

759.12.000.000 СБ

Перв. примен.

Справ. №

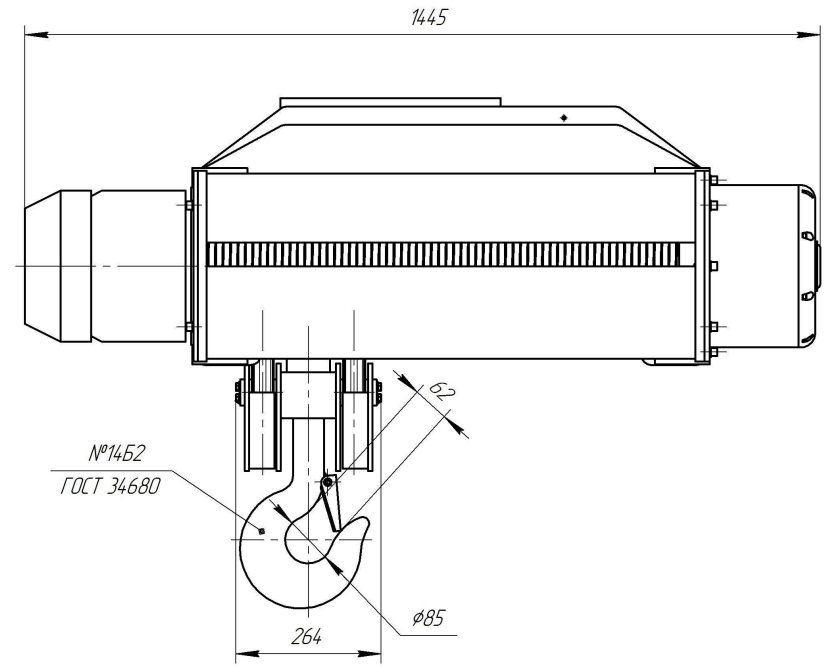
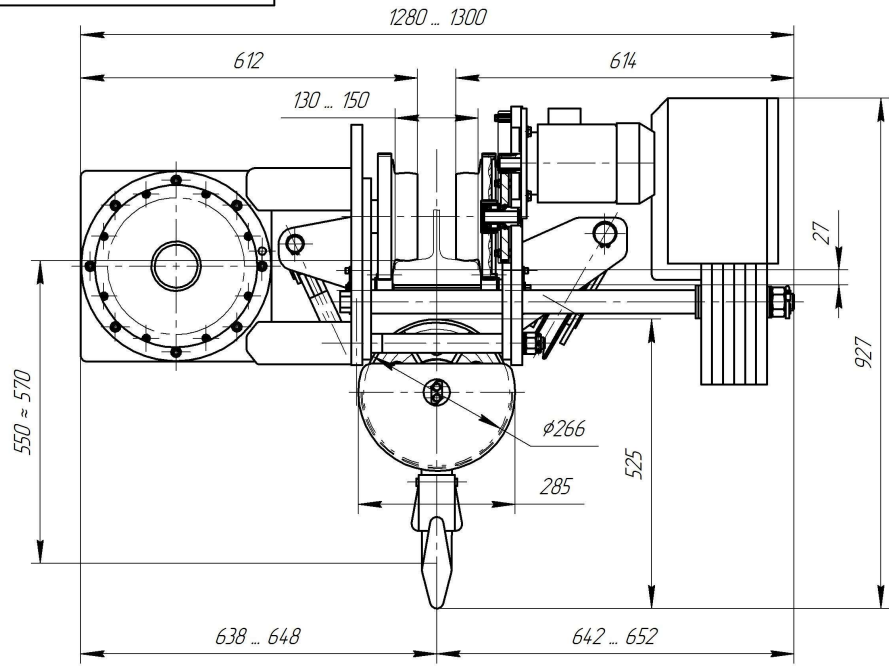
Подп. и дата

И-в. № дробл.

Взам. инв. №

Подп. и дата

И-в. № подл.



Согласовано Заказчик

Согласовано Исполнитель

_____ подпись
" " _____ 2023 г.

_____ подпись
" " _____ 2023 г.

Техническая характеристика

- | | | | |
|--|-------------|---|------------|
| 1. Грузоподъемность, т | 5,0 | 6. Скорость подъема, м/мин | 4 |
| 2. Высота подъема, м | 12,5 | 7. Скорость передвижения, м/мин | 20 |
| 3. Исполнение | ОПИ | 8. Напряжение питающей сети, В | 380 (50Гц) |
| 4. Механизм подъема | | 9. Цепь управления, В | 42 |
| 4.1. Электродвигатель | КГ 201106 | 10. Режим работы по ГОСТ 34017 | |
| 4.2. мощность, кВт | 4,5 | 10.1. механизм подъема | М5 |
| 4.3. частота вращения, мин ⁻¹ | 920 | 10.2. механизм передвижения | М5 |
| 5. Механизм передвижения | | 11. Канат по ГОСТ 2688-80 | φ11 |
| 5.1. Электродвигатель (с тормозом) | АИР71А6Е 42 | 11.1. Группа прочности, Н/мм ² | 1770 |
| 5.2. мощность, кВт | 0,37 | 12. Подвесной путь по ГОСТ 19425-7 | 30М - 45М |
| 5.3. частота вращения, мин ⁻¹ | 920 | 13. Без второго тормоза на подъем. | |
| | | 14. Без ОГП. | |

1. Размеры для справок.

Покрытие: ЭП1155Д RAL-1028 (цвет желтый)

				759.12.000.000 СБ		
Изм.	Лист	№ док.	Подп.	Дата	Таль 5т УСВ Сборочный чертеж	
Разраб.						
Проб.					Лист	Масса
Т.контр.					Листов	1
Н.контр.					000 "СВПК"	
Утв.					Формат А3	

Копировал