

28102022-2.0



ПАСПОРТ И РУКОВОДСТВО ПО ЭКСПЛУАТАЦИИ ПОЛОМОЕЧНАЯ МАШИНА TOR СОМРАСТ 60Т





Оглавление

1. Описание и работа	3
1.1 Назначение изделия	3
1.2 Основные характеристики	4
2. Использование по назначению	5
2.1 Меры предосторожности	5
2.2 Элементы управления	9
2.3 Подготовка к эксплуатации	10
2.4 Эксплуатация	13
2.5 Техническое обслуживание, хранение и транспортировка	15
2.6 Распространенные неисправности и способы их устранения	20
3. Гарантийные обязательства	21

ВНИМАНИЕ! Вся информация, приведенная в данном руководстве, основана на данных, доступных на момент печати. Производитель оставляет за собой право вносить изменения в конструкцию изделия без предварительного уведомления, если эти изменения не ухудшают потребительских свойств и качества продукции.

1. Описание и работа

1.1 Назначение изделия


Поломоечная машина TOR COMPACT 60T является профессиональным очистительным оборудованием для мытья полов в торговых центрах, на вокзалах, складах, в больницах, на станциях метро, в супермаркетах, школах и других больших помещениях, где необходимо быстро и эффективно проводить уборку. Машина должна применяться для мытья исключительно твердых полов, например, из мрамора, гранита, искусственного камня, напольной плитки и т.д. Конструкция машины обеспечивает простую и гибкую эксплуатацию, машина имеет дисплей, отображающий уровень заряда батареи, что помогает вовремя зарядить машину и облегчает ее регулярное обслуживание. Машина имеет тяговый двигатель, что обеспечивает более легкую эксплуатацию. Материал основных частей машины - износостойкий пластик, устойчивый к деформации. Обслуживание машины производится удобно и быстро.

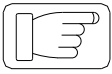
Данное руководство содержит инструкции по использованию изделия и необходимую информацию для его правильной и безопасной эксплуатации. Сохраните данное руководство для дальнейшего использования!

ВНИМАНИЕ! Владелец и пользователь изделия должны прочесть данное руководство и понять все инструкции в нем до начала его эксплуатации.

ВНИМАНИЕ! Эксплуатация и обслуживание изделия должны производиться в соответствии с инструкциями, представленными в данном руководстве. Другие виды эксплуатации рассматриваются как несоответствующие техническим параметрам и могут причинить вред людям, изделию или имуществу. Изделие не следует эксплуатировать в пожароопасных или взрывоопасных зонах, местах с высоким риском коррозии или высокой концентрацией пыли.

Ниже показаны символы, обозначающие указания, соблюдение которых важно для Вашей безопасности и безопасности других людей.

	Опасно	Означает существующую опасность. Пренебрежение может вызвать смерть или тяжёлые ранения. Необходимо соблюдать это требование.
	Внимание	Означает потенциальную опасность. Пренебрежение может вызвать смерть или тяжёлые ранения. Необходимо соблюдать это требование.
	Предупреждение	Означает потенциальную опасность. Пренебрежение может вызвать ранения средней тяжести. Необходимо соблюдать это требование.

	Примечание	Необходимо принимать во внимание положения, прямо или косвенно касающиеся личной безопасности или обслуживания изделия.
---	-------------------	---

Ответственность владельца

В настоящем руководстве по эксплуатации под «владельцем» подразумевают любое физическое или юридическое лицо, которое либо само использует изделие, либо его используют от его имени. В отдельных случаях (например, при лизинге или аренде) владельцем считается лицо, которое в соответствии с действующим договором между владельцем и пользователем изделия выполняет обязанности по эксплуатации.

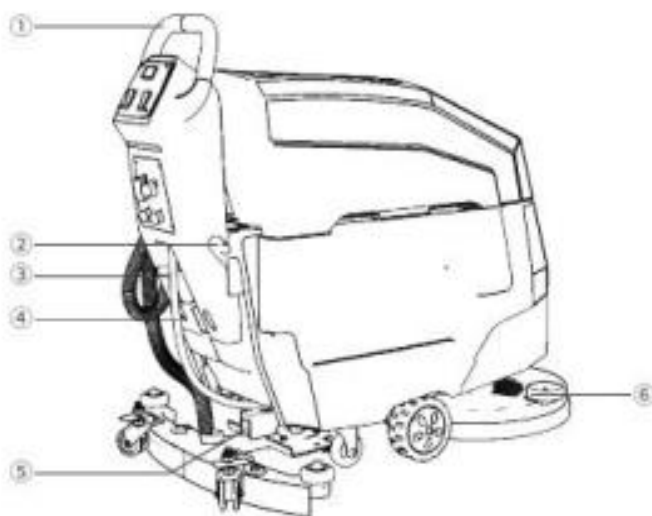
Владелец должен гарантировать, что изделие используется только в целях, для которых оно предназначено, и что опасность для жизни и здоровья пользователя и третьих сторон исключена. Кроме того, необходимо соблюдать правила техники безопасности, а также правила эксплуатации, обслуживания и ремонта. Владелец должен гарантировать, что все пользователи изделия ознакомились с данным руководством по эксплуатации и поняли его.

В случае несоблюдения руководства по эксплуатации гарантийные условия могут быть аннулированы. То же самое относится к случаям, когда пользователь или третьи лица не по назначению используют изделие без разрешения отдела по обслуживанию клиентов изготовителя.

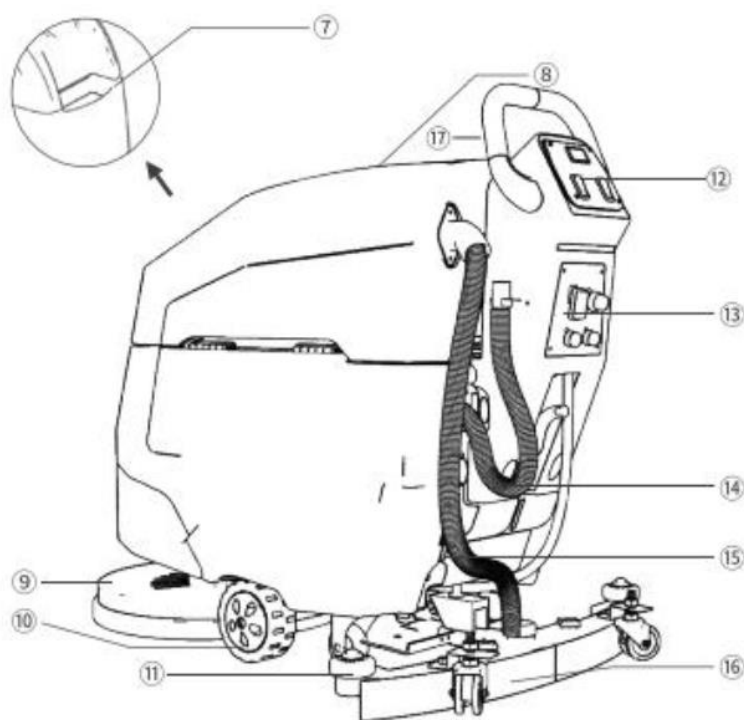
Монтаж дополнительного оборудования

Монтаж или установка дополнительного оборудования, которое влияет на эксплуатационные характеристики изделия, требует письменного разрешения изготовителя.

1.2 Основные характеристики



1. Поручень
2. Рукоятка усиления давления (опционально)
3. Рукоятка подъема скребка
4. Указатель уровня воды
5. Подъемная педаль щеточной пластины
6. Антистолкновительное колесо щеточного диска



- 7. Отверстие для залива чистой воды
- 8. Крышка резервуара для сточных вод
- 9. Щеточная пластина
- 10. Колесо
- 11. Антистолкновительное колесо
- 12. Центральная панель управления А
- 13. Центральная панель управления В
- 14. Сточная труба
- 15. Всасывающая труба
- 16. Скребок
- 17. Переключатель хода

Модель	TOR COMPACT 60T
Артикул	1025526
Диаметр щетки, мм	530
Количество щеток	1
Скорость вращения щетки, об/мин	195
Длина поглощающей ленты, мм	865
Ширина поглощающей ленты, мм	70
Эффективность уборки, м ² /ч	3300
Мощность двигателя щетки, Вт	550
Мощность всасывающего двигателя, Вт	550
Мощность тягового двигателя, Вт	300
Скорость движения, км/ч	5,9
Ширина уборки, мм	600
Ширина скребка, мм	820
Объем резервуара для чистой воды, л	55
Объем резервуара для сточных вод, л	65
Аккумулятор, В/Ач	2x12/100
Время работы от одной зарядки, ч	2-2,5
Масса, кг	160,5
Размеры, мм	1300*820*1070

2. Использование по назначению

2.1 Меры предосторожности

Примечание:

В дополнение к положениям, изложенным в данном руководстве, необходимо соблюдать общие правила техники безопасности и правила предотвращения несчастных случаев.



Даже если вы уже пользовались подобной поломоечной машиной ранее, внимательно прочитайте данное руководство. Заблаговременное прочтение инструкций сэкономит вам много времени в будущем. Важно, чтобы вы были знакомы со всеми принадлежностями и органами управления машины и их функциями до того, как вы начнете их использовать. Прочитайте это руководство внимательно и не торопитесь включать машину. Производитель не несет ответственности за несчастные случаи, вызванные несоблюдением правил, указанных в данном руководстве.

Храните руководство по эксплуатации в безопасном и доступном месте недалеко от машины, вдали от жидкостей и других повреждающих сред.

Общие требования безопасности:

- Перед любым техническим обслуживанием и ремонтом, пожалуйста, выключите питание машины!
- Оборудование должен использовать квалифицированный персонал. Лица в состоянии алкогольного, наркотического и иного токсического опьянения к работе с машиной не допускаются. Лица с ограниченными физическими возможностями, если они не в состоянии обеспечить безопасность работ, и дети также не допускаются до работы.
- Не эксплуатируйте эту машину до тех пор, пока она не будет полностью собрана. Перед эксплуатацией, пожалуйста, проверьте целостность машины. Эксплуатация машины не в полной комплектности может привести к травме или повреждению машины или другого имущества.
- При работе с машиной не надевайте украшения и аксессуары, носите спецодежду и закрытую обувь.
- Не используйте машину в средах с опасными, легковоспламеняющимися или взрывоопасными газами, жидкостями или водяными парами.
- Машина предназначена для мытья предварительно очищенных от мусора полов! Запрещено убирать машиной мусор, ленты, нити, веревки, целлофан, высокотемпературные жидкости, легковоспламеняющиеся, токсичные и вредные вещества, чтобы избежать коррозии и повреждения водопоглощающей ленты и щеточной пластины.
- Пожалуйста, держите свободную одежду, волосы, пальцы и другие части тела подальше от любых движущихся частей машины.
- Не забывайте выключать питание при остановке машины.
- Не используйте машину там, где уклон превышает допустимый для номинальной мощности машины.
- Внимательно прочитайте инструкции по техническому обслуживанию и ремонту перед выполнением любых операций по техническому обслуживанию и ремонту.
- Когда машина не движется вперед, не позволяйте щеточной пластине вращаться на месте, это может привести к появлению нежелательных следов на полу.

**Внимание:**

Не курите во время зарядки аккумулятора!

- При использовании машины будьте осторожны, чтобы не нанести травму людям, особенно внимательно относитесь к безопасности детей.
- Не ставьте на машину емкости с жидкостями.
- При использовании машины окружающая температура должна быть от -10 °С до +40 °С.
- Влажность должна быть от 30% до 95%.
- Не используйте машину в качестве средства передвижения. Перевозить на машине людей или животных запрещено.
- Поломоечная машина не является игрушкой. Не позволяйте детям играть с ней или около нее.

Внимание:

В случае возгорания машину необходимо тушить только порошковыми огнетушителями. Использовать воду для тушения запрещено!

- Не натывайтесь на полки, где есть риск падения предметов.
- Машина может использоваться только на ровном полу. Не эксплуатируйте машину на склоне! Оператору запрещено сидеть на машине!
- Не меняйте конструкцию машины; следуйте инструкциям по техническому обслуживанию.
- Использование воды или моющих средств может привести к скольжению или падению людей на мокром полу. Разместите вокруг зоны уборки предупреждающие знаки.
- Не перемещайте и не меняйте информационные таблички на машине.
- При сбоях в работе машины убедитесь, что они не вызваны отсутствием регулярного технического обслуживания. В противном случае обратитесь за помощью в авторизованный сервисный центр.
- Если необходимо заменить некоторые детали, приобретайте запасные части у оригинального производителя или авторизованного дилера.
- Обеспечьте надлежащую эксплуатацию и условия безопасности машины. Специалисты или сервисные центры должны следовать разделу "Техническое обслуживание" данного руководства.
- В присутствии воды или во влажной среде возможно короткое замыкание электрических компонентов машины. Убедитесь, что электрические компоненты сухие. Протрите машину после использования и оставьте в сухом помещении.
- При чистке машины, пожалуйста, не вливайте воду во входное отверстие всасывающего двигателя!
- Поскольку в аккумуляторе машины используются опасные вещества, машина должна быть утилизирована в соответствии с действующими требованиями законодательства вашей страны.
- Машина со свинцовой батареей не должна быть наклонена более чем на 30° над горизонтальной поверхностью земли, так как высокая концентрация коррозионной кислоты в батарее приведет к утечке. Во время технического

обслуживания может потребоваться наклонить машину, поэтому, пожалуйста, снимите аккумулятор перед техническим обслуживанием.

- Пожалуйста, обратите внимание на безопасность при транспортировке машины. Сначала снимите аккумулятор.

Требования безопасности для батарей

- Батарею следует беречь от глубокой разрядки и заряжать при необходимости как можно скорее, если напряжение батареи ниже 21 В.

- Берегите аккумулятор от искр, пламени и дыма.

- Различные аккумуляторы используют для зарядки различные зарядные устройства. Пожалуйста, используйте только соответствующее зарядное устройство.

- Пожалуйста, держите батарею сухой и чистой, особенно внимательно удаляйте загрязняющие вещества, такие как металлическая пыль.

Внимание:

Во избежание короткого замыкания и перегорания батареи запрещено класть на нее металлические предметы.

- При утилизации батарей соблюдайте законодательство вашей страны.

- Запрещается использовать открытый огонь при обращении с батареями.

- Когда выключатель машины находится в положении "включено", запрещается подключать или извлекать аккумулятор.

- Перед демонтажем батареи отсоедините отрицательный (-) провод батареи, а затем положительный (+) провод батареи. При повторном подключении обратите внимание на полярность батареи.

- Неправильное подключение приведет к повреждению электрических компонентов.

- Избегайте прямого контакта между положительным и отрицательным электродами, так как это может привести к короткому замыканию большого тока, сильному нагреву и даже пожару.

- В аккумуляторе содержится кислота. Пожалуйста, надевайте защитные перчатки и очки при работе с аккумулятором.



Опасно:

При зарядке батареи выделяется взрывоопасный газ – водород. Пожалуйста, заряжайте батарею в хорошо проветриваемом месте, вдали от источников открытого огня!

Внимание:

Когда машина не используется в течение длительного времени или находится на ремонте, аккумулятор необходимо отсоединить!

2.2 Элементы управления

Для данной машины возможны два варианта панели управления:

1. Панель управления А (самоходный тип) Панель управления В

**Панель управления А (обычный тип)**

- Мощность/Вольтметр (дисплей показывает текущее напряжение батареи, пожалуйста, зарядите батарею, если напряжение ниже 21 В).
- Ключ зажигания (включение питания машины).
- Кнопка всасывания воды (запускает двигатель всасывания).
- Кнопка щеточной пластины (запускает двигатель щеточной пластины).
- Кнопка извлечения щеточного диска (позволяет снять щеточный диск).
- Кнопки движения вперед/назад (контролируют передний/задний ход машины).
- Кнопки контроля скорости (нажмите кнопку с черепахой, чтобы машина снизила скорость; кнопку с кроликом, чтобы машина ускорила).



- Кнопка всасывания: включите эту кнопку, чтобы запустить двигатель всасывания;
- Ключ зажигания: включает питание машины;
- Кнопка щеточной пластины: запускает вращение щеточной пластины;
- Дисплей вольтметра: показывает текущее напряжение батареи (пожалуйста, зарядите батарею, если напряжение меньше 21 В);
- Кнопка движения вперед/назад: контролирует передний/задний ход машины;
- Ручка контроля скорости: поворот по часовой стрелке изменяет скорость машины от маленькой к большой;
- Переключатель разгрузки: нажмите на эту кнопку, чтобы снять щеточную пластину.

2.3 Подготовка к эксплуатации

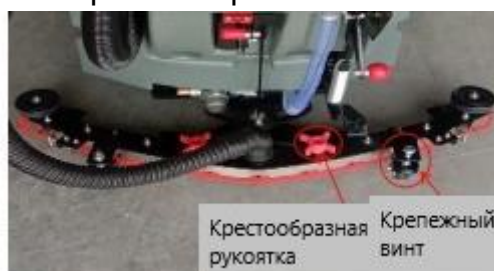
Когда машина будет доставлена, внимательно проверьте машину на наличие каких-либо повреждений. Если повреждения выявлены, сохраните упаковку, чтобы немедленно заявить о повреждениях в транспортную компанию.

Пожалуйста, проверьте комплектацию:

- руководство по эксплуатации поломоечной машины,
- сервисный паспорт,
- машина.

Подготовка к использованию

1. Убедитесь, что скребок установлен правильно, а труба для всасывания сточных вод вставлена во всасывающее отверстие.
2. Установка водопоглощающего устройства
 - Снимите упаковку и достаньте сборку водопоглощающего устройства, как показано на рисунке ниже.
 - Закрепите всасывающее устройство в хвостовой части машины и затяните крестообразную ручку.
 - Отрегулируйте поглощение воды.
3. Если скребок установлен слишком низко, сопротивление будет большим
 - Ослабьте регулировочный винт малого колеса на сборке скребка.
 - Поднимите сторону скребка до нужного положения и затяните винт.
 - Повторите вышеуказанное для другого колеса и отрегулируйте высоту всего скребка до нужного положения.
4. Слишком высокое водопоглощение неэффективно
 - Ослабьте винт опорного стержня малого колеса.



Перед первым использованием настройте машину для большей эффективности уборки.

Перед каждым использованием проводите осмотр машины:

1. На месте ли уплотнительная лента крышки резервуара для сточной воды.
2. Чистый ли резервуар для сточной воды.
3. Вставьте всасывающую трубу

Вставьте один конец всасывающей трубы в отверстие в баке для сточных вод, а другой конец в выходное отверстие скребка.

4. Залейте воду

Пожалуйста, контролируйте уровень воды через трубку уровня воды. Если воды недостаточно, пожалуйста, добавьте воды.



- Залейте чистую воду в бак для чистой воды (сначала опустите водопроводный шланг в отверстие бака, затем откройте водяной клапан, температура воды должна быть ниже 50°C);

- Пожалуйста, обратите внимание на качество воды, чтобы избежать засорения;

- Добавьте чистящее средство, его количество может быть подобрано в зависимости от состояния пола;

- Закройте крышку бака для воды.

4. Регулировка уровня воды

- Повторите операции по добавлению чистой воды, описанные выше;

- Откройте сливной клапан и отрегулируйте количество воды в соответствии с потребностями.

5. Сливной клапан

Убедитесь, что водяной клапан в нижней правой части машины включен.

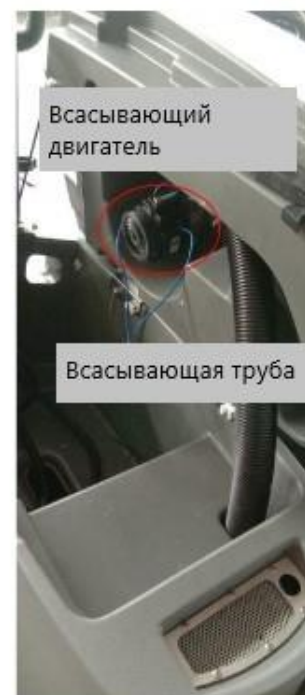


Функции других компонентов

1. Рукоятка давления: нажатие на рукоятку при уборке увеличит давление щеточной пластины на поверхность пола, что повысит эффективность уборки;

2. Педаль подъема щеточной пластины: поднимает и опускает щеточную пластину;

3. Всасывающий двигатель: включите всасывающий двигатель, чтобы достичь эффекта всасывания воды.



Зарядка аккумулятора

Примечание: для продления срока службы аккумулятора и обеспечения оптимальной работы машины, аккумулятор необходимо заряжать не менее 30 минут после использования машины. Не оставляйте аккумулятор без зарядки на длительное время.

Тип зарядного устройства: зарядное устройство для свинцово-кислотного аккумулятора.

Выходное напряжение: 24 В.

Выходной ток: 15 А.



- Когда дисплей покажет напряжение аккумулятора 21 В, пожалуйста, прекратите работу и зарядите аккумулятор.

- Используйте для зарядки кабель питания диаметром 4 мм.

- **Примечание:** разместите зарядное устройство на устойчивой платформе, обезопасив его от попадания влаги и падения.

- Для зарядки, пожалуйста, поместите

аккумулятор в хорошо проветриваемое помещение и откройте боковую стенку бака для сточных вод для вентиляции.

- Подключите зарядное устройство к зарядному разъему машины, а затем к источнику питания 220 В.

- Заряжайте аккумулятор в течение 6–10 часов. Убедитесь, что аккумулятор полностью заряжен, прежде чем начинать работу.

- Зарядка завершена полностью, если дисплей показывает напряжение 26 В.

- Во время транспортировки зарядного устройства, пожалуйста, не переносите его, держась за шнур питания, во избежание обрыва шнура.

2.4 Эксплуатация

Шаг 1: опустите скребок и щеточную пластину.

Шаг 2: включите водяной клапан.

Шаг 3: поверните ключ зажигания, включите кнопку двигателя щеток и кнопку всасывания воды.

Шаг 4: крепко возьмитесь за поручень и установите самую маленькую скорость движения.

Примечание: не устанавливайте сразу высокую скорость!

Примечание: для несамходного типа машины возьмитесь за поручень и начните медленно двигаться вперед, толкая перед собой машину.

- Для движения машины вперед кнопка переключения движения вперед/назад должна быть переключена вперед.

- Для движения машины назад кнопка переключения движения вперед/назад должна быть переключена назад.

Примечание: при движении задним ходом поднимите головку скребка и щеточные пластины.

Важно: при движении задним ходом и в условиях ограниченной видимости, пожалуйста, воспользуйтесь при необходимости помощью другого сотрудника.



Остановка машины

- Выключите двигатель щеточных пластин в первую очередь.
- Поднимите щеточные пластины.
- Выключите всасывающий двигатель.
- Поднимите скребок.
- Выключите ключ зажигания.

Важные предостережения

Примечание! Процесс поднятия/опускания щеточной пластины или скребка не мгновенный, подождите 3-4 секунды после нажатия, прежде чем использовать машину.

1. Во время использования машины необходимо сначала слить сточную воду, а затем влить чистую воду в резервуар для чистой воды. Если сточная вода не слита, пожалуйста, не продолжайте использование машины. Высокий уровень сточных вод может привести к перегоранию двигателя всасывания. Во время залива чистой воды



обращайте внимание на качество воды, чтобы избежать засорения водяного клапана.

2. Категорически запрещено использовать машину без воды. Если машина работает без воды, сухая пыль может попасть в резервуар для сточных вод и всасывающий двигатель, что может привести к нарушению его работы и даже поломке.

3. Категорически запрещается использовать машину на неровном и нетвердом полу. Длительное использование в таких условиях приведет к повреждению ведущей оси машины.

4. Выключатель всасывающего двигателя должен быть выключен, когда машина въезжает на крутую поверхность дороги, чтобы предотвратить разбрызгивание сточных вод и попадание их во всасывающую трубу, что может привести к сгоранию всасывающего двигателя.

5. После использования машины следует немедленно слить сточные воды. Не слитые сточные воды могут привести к коррозии сточной трубы и сокращению ее срока службы.

6. Если машина не используется в течение длительного времени, ее следует полностью зарядить и поместить в помещение для хранения, чтобы избежать воздействия сухого воздуха и солнца.

7. Перед очисткой машины следует выключить питание машины. Не допускайте попадания воды на аккумулятор, провода, двигатель и плату контроллера.

8. После окончания работы дайте аккумулятору остыть перед зарядкой. Время непрерывной зарядки не должно превышать 10 часов.

9. Не заряжайте батарею в помещении с высокой температурой воздуха!

10. Если вы используете моющее средство для уборки при сильном загрязнении пола, необходимо добавить пеногаситель, чтобы избежать излишнего пенообразования, которое может привести к сгоранию всасывающего двигателя.

11. Машина предназначена для непрерывного использования в течение 1,5 – 2 часов. Если необходимо работать в течение более длительного времени, подождите, пока двигатель остынет, и только потом снова приступайте к работе.

12. Порядок включения машины следующий: выключатель питания – выключатель щеточной пластины – выключатель всасывания. Обратный порядок приведет к повышению мгновенного тока и перегоранию дисплея.

13. Не включайте и не выключайте переключатели машины часто, это может привести к сокращению срока службы двигателя.

14. Для мытья эпоксидных полов необходимо заменить обычную щеточную пластину на специальную и использовать специальное моющее средство, чтобы избежать повреждения пола.

15. При работе в зимний период своевременно сливайте воду из бака для чистой воды, чтобы избежать ее замерзания.

Опустошение бака для сточной воды

- Выключите основной переключатель питания и убедитесь, что машина остановлена;
- Откройте крышку сливной трубы против часовой стрелки и слейте воду;
- Тщательно промойте бак для сточной воды чистой водой;
- Снимите и промойте плавающий фильтр.



2.5 Техническое обслуживание, хранение и транспортировка

Срок службы машины и безопасность эксплуатации должны быть обеспечены надлежащим текущим техническим обслуживанием машины.

Внимание! Для выполнения операций по техническому обслуживанию необходимо выключить машину и при необходимости извлечь аккумулятор. Поэтому, пожалуйста, внимательно прочитайте раздел руководства по технике безопасности.

Условия обслуживания, хранения и транспортировки:

Температура окружающей среды: -10 °C ~ +40 °C;

Относительная влажность воздуха: 5% - 70%;

Среда без токопроводящей пыли и опасности взрыва;

Среда без коррозионных газов или паров;

Вентиляция, отсутствие вибрации, пространство спереди и сзади не менее 300 мм.

1. Техническое обслуживание поломоечной машины должно производиться персоналом, обладающим профессиональными знаниями, с использованием запасных частей, предоставленных производителем.

2. Храните машину в сухом помещении, недоступном для детей.

3. Транспортируйте машину в заводской упаковке. Не допускайте падения, опрокидывания коробки с машиной, падения на нее тяжелых предметов.

Если машина не будет использоваться длительное время, выполните следующее:

- Полностью зарядите аккумулятор.
- Отсоедините разъем аккумулятора.

- Поместите машину в чистом и сухом месте.
- Накройте машину пылезащитной тканью.

Первое использование

После первого использования (первые 8 часов) необходимо проверить следующее:

- Проверьте, не ослаблены ли соединительные и крепежные детали.
- Проверьте, целы ли видимые части.
- Проверьте щеточную пластину и скребок на предмет чрезмерного износа.

Замена и установка поглощающей полосы

- Остановите машину на плоской поверхности, выключите питание машины и убедитесь, что машина остановлена;
- Опустите скребок, после поворота пластмассовой ручки в обратном направлении выньте сборку скребка.



- Отвинтите гайку на сборке скребка, удалите нижнюю панель сборки скребка, затем удалите переднюю и заднюю резиновые полосы скребка.



- Установите лезвие скребка.



Шаг 1: совместите отверстия передней резиновой полосы с выступами пластиковой сборки скребка;



Шаг 2: закрепите пластиковые компоненты на алюминиевое основание пластины скребка;



Шаг 3: совместите отверстия задней резиновой полосы с выступами на пластиковой части скребка;



Шаг 4: защелкните вместе обе части;



Шаг 5: затяните винты.

Замена и установка щеточной пластины

- Остановите машину на ровной поверхности и опустите щеточную пластину;
- Поверните пластиковую рукоятку против часовой стрелки, чтобы снять щетку с водоудерживающей лентой;
- Поднимите щеточную пластину, слегка приподнимите ее руками, потрясите и пластина снимется;
- При установке новой щеточной пластины, убедитесь, что фланец совмещен с отверстиями на щеточной пластине. Установка может быть завершена вращением щеточной пластины в любом направлении.

Примечание: щеточные пластины изготовлены с положительной и отрицательной пряжками, и установка может быть завершена независимо от направления вращения.



Примечание: если машина используется для очистки эпоксидного пола, необходимо заменить обычную щеточную пластину игольчатой пластиной и добавить чистящую подушку для очистки, которая может эффективно защитить пол от износа.

Обслуживание аккумулятора

Эта поломоечная машина питается от двух 12В необслуживаемых свинцово-кислотных аккумуляторов, соединенных последовательно, а напряжение системы составляет 24 В. Когда машина работает в течение определенного периода времени, заряд аккумулятора падает, и когда последняя полоска индикатора мощности мигает, это означает, что заряда недостаточно и аккумулятор необходимо своевременно зарядить.

- При обслуживании батареи, пожалуйста, надевайте защитные перчатки, чтобы избежать контакта кожи с кислотой, содержащейся в батарее;

- Проверьте, не изношен ли соединительный провод батареи и не ослаблены ли контактные части и при необходимости замените его;
- Клеммы аккумулятора должны быть чистыми и сухими, и не должно быть мусора и пыли, покрывающих их, что крайне неблагоприятно для аккумулятора и может привести к его возгоранию.
- При зарядке сначала подключите батарею, затем подайте питание.

Обслуживание двигателя всасывания

- После ежедневного использования машины, пожалуйста, своевременно сливайте сточные воды из резервуара. Вода может попасть внутрь двигателя всасывания, что приведет к его поломке.
- Во время использования машины, если образуется слишком много пены, рекомендуется использовать пеногаситель, чтобы предотвратить попадание пены в сетку фильтра и в двигатель всасывания, что приведет к его перегоранию.
- Снятие двигателя всасывания: двигатель всасывания закреплен на дне бака для чистой воды. Перед снятием:
 1. Сначала слейте всю воду из машины, выключите главный выключатель питания и держите машину выключенной;
 2. Поверните бак для сточной воды набок и вытащите пару всасывающего двигателя из гнезда;
 3. Ослабьте крепежную гайку двигателя всасывания и выньте двигатель всасывания.

Установка двигателя всасывания

1. Совместите монтажные отверстия всасывающего двигателя с винтом бака для сточных вод, а затем затяните его гайкой с нескользящим покрытием.
2. Установка может быть завершена подключением пары всасывающего двигателя к гнезду.



Система управления самоходной поломоечной машины X4 **Параметры и функции контроллера**

Номинальное напряжение: 24 В, выходной ток: 60 А.

Контроллер и его функции

- Контроллер - тип CM2010C; закрепленный внутри головной части машины, представляет собой высокопроизводительный контроллер бесщеточного двигателя с постоянными магнитами.
- При использовании машины, если она не двигается, вы можете использовать мультиметр для измерения положительного и отрицательного полюсов шнура питания контроллера, чтобы проверить, есть ли напряжение. Если напряжение отсутствует, контроллер перегорел.
- Функция привода: полномостовое управление силовым МОП-транзистором реализует бесступенчатое управление движением вперед, назад, движением и торможением, реализует плавный пуск и гибкое торможение.
- Ограничение скорости на спуске и функция антипробуксовки: не превышайте максимально допустимую скорость при движении вниз по склону.
- Функция тормоза: когда выключатель тормоза включен, машина замедляется, тормозит и, наконец, останавливается.
- Функция диагностики: текущее состояние машины может отображаться в свечении LED-индикатора и контролироваться с помощью ручного программатора.

Сборка и разборка контроллера

1. Выключите ключ зажигания и извлеките его, слейте сточные воды и поверните резервуар для сточных вод набок;
2. Снимите крепежные гайки рукоятки;
3. Ослабьте положительный и отрицательный провода общего питания и приводного двигателя;
4. С помощью шестигранного ключа М4 ослабьте крепежные гайки контроллера и железной пластины, чтобы снять ее.

Примечание: при установке убедитесь, что положительный и отрицательный провода НЕ соединены неправильно.



Установка и разборка фильтра

Фильтр расположен с правой стороны переднего колеса. Если выход воды небольшой или машина не выпускает воду, это обычно связано с засорением фильтра. В этом случае необходимо открутить прозрачную крышку в нижней части фильтра, вытащить сетку внутреннего фильтра и очистить ее.



2.6 Распространенные неисправности и способы их устранения

Неисправность	Возможные причины	Решение
Машина не работает.	Батарея разрядилась.	Зарядите батарею.
	Батарея неисправна.	Замените батарею.
	Контакты батареи ослабли.	Закрепите кабели.
	Основной предохранитель перегорел.	Замените предохранитель.
Двигатель щетки не работает.	Щеточная пластина поднята над землей.	Опустите щеточную пластину.
	Сработал автоматический выключатель двигателя щетки.	Нажмите кнопку сброса автоматического выключателя.
	Неисправность выключателя щетки.	Обратитесь в сервисный центр.
	Износ угольной щетки двигателя.	Обратитесь в сервисный центр.
Всасывающий вентилятор не работает.	Слишком громкий шум всасывающего двигателя.	Обратитесь в сервисный центр.
	Всасывающий двигатель перегорел.	Замените всасывающий двигатель.
	Износ угольной щетки.	Обратитесь в сервисный центр.
Поток воды слабый или его нет.	Засорение сливного клапана водяного бака или трубы.	Прочистите или замените.
	Сливной клапан закрыт.	Откройте сливной клапан.
Неэффективный сбор сточной воды.	Резервуар для сточной воды переполнен.	Слейте воду.
	Поглощающая полоса изношена.	Замените.
	Неисправность всасывающего двигателя.	Замените всасывающий двигатель.
	Износ уплотнителя резервуара для сточных вод.	Замените уплотнитель.
Время работы машины уменьшилось.	Напряжения двух батарей не эквивалентны.	Обратитесь в сервисный центр.
	Неисправность зарядного устройства.	Почините или замените.



3. Гарантийные обязательства

Гарантийные обязательства

Всю необходимую документацию на продукцию можно получить, обратившись в филиал или к представителю/дилеру в вашем регионе/стране.

Гарантийный срок устанавливается 12 месяцев или 1200 моточасов со дня продажи конечному потребителю.

Полезный срок эксплуатации – 5 (пять) лет при условии соблюдения всех правил эксплуатации и технического обслуживания.

Консервация оборудования не предусмотрена заводом изготовителем.

Общие условия гарантии

Гарантийное обслуживание осуществляется, если причиной неисправности оборудования стало использование заводом изготовителем некачественных материалов, нарушение технологии производства, допущение брака оборудования и его отдельных узлов, агрегатов и составных частей. Устранение неисправности может быть осуществлено проведением ремонта или замены неисправной детали/узла агрегата, а также оборудования в целом (только для случаев, когда ремонт и восстановление оборудования невозможно осуществить).

При этом право выбора выполнять ремонт либо замену, а также каким способом выполнять ремонт, принадлежит работникам сервисного центра.

Замененные детали переходят в собственность сервисного центра. Гарантийный срок на детали и комплектующие агрегата, замененные либо отремонтированные в рамках гарантийного обслуживания, истекает одновременно с истечением гарантийного срока на оборудование.

В целях определения причин отказа и/или характера повреждений изделия производится диагностика оборудования сроком 10 рабочих дней с момента поступления оборудования в сервисный центр. По результатам диагностики принимается решение о ремонте изделия, либо отказе в обслуживании. При этом изделие принимается на диагностику только в полной комплектации, при наличии паспорта с отметкой о дате продажи и штампом организации-продавца.

Гарантийные обязательства не распространяются на:

1. Ущерб, причиненный другому оборудованию, работающему в сопряжении с данной техникой;
2. Быстроизнашивающиеся запасные части;
3. Обычный (нормальный) износ оборудования в процессе эксплуатации;
4. Поломки, которые возникли после использования оборудования совместно с другим не подходящим для этого оборудованием;
5. Поломки, вызванные форс-мажорными обстоятельствами, несчастными случаями, стихийными бедствиями, преднамеренными или неосторожными действиями собственника оборудования или привлеченными им лицами или третьих лиц, в том числе при осуществлении транспортировки. А также любым внешним воздействием (физическим, химическим, электрическим), небрежностью в



обращении, самостоятельным ремонтом (модификацией), пренебрежением в обслуживании и хранении, несоблюдением регламента технического обслуживания;

6. Поломки, вызванные неправильным пониманием инструкции по эксплуатации, сознательным или случайным, равно как и ее несоблюдением.

Гарантийные обязательства полностью аннулируются в случаях:

1. Истечения срока гарантии;
2. Наличия повреждений, вызванных попаданием внутрь агрегата посторонних предметов, веществ, жидкостей, частиц и пыли;
3. Наличия разрушения деталей со следами химической коррозии, а также механических повреждений;
4. Несоблюдения правил эксплуатации оборудования либо его использования не по назначению;
5. Установки и эксплуатации заведомо неисправного оборудования или в условиях, противоречащих правилам его эксплуатации;
6. Использования неподходящих и неодобренных заводом изготовителем запасных частей, агрегатов и элементов;
7. Наличия прямых и косвенных следов сборки-разборки оборудования и его составных частей;
8. Образования дефекта в результате замены запасных частей или при обслуживании оборудования специалистами не авторизованного сервисного центра;
9. Использования рабочих жидкостей (масла, смазки, топлива, и иных ГСМ), марка которых не соответствует указанной в паспорте (инструкции по эксплуатации), либо при их загрязнении и неудовлетворительном качестве.

Порядок подачи рекламаций:

Гарантийные рекламации принимаются в течение гарантийного срока. Для этого запросите у организации, в которой вы приобрели оборудование, бланк для рекламации и инструкцию по подаче рекламации.

Оборудование, отосланное дилеру или в сервисный центр в частично или полностью разобранном виде, под действие гарантии не подпадает. Все риски по пересылке оборудования дилеру или в сервисный центр несет владелец оборудования.

Другие претензии, кроме права на бесплатное устранение недостатков оборудования, под действие гарантии не подпадают.

ВНИМАНИЕ: Гарантия не распространяется на технику, не имеющую в паспорте или сервисном листе отметок о дате и месте продажи, предпродажной подготовке, а также о прохождении всех плановых ТО, предписанных по регламенту.



Гарантийное обслуживание осуществляется организацией, выполняющей периодическое техническое обслуживание механизма. Доставка гарантийной техники до сервисного центра и обратно осуществляется силами владельца и за его счет.

Оборудование, не имеющее маркировки, с нечитаемыми и поврежденными информационными табличками (шильдиками) сервисным центром не принимается.

Торговая организация несет ответственность по условиям настоящих гарантийных обязательств только в пределах суммы, уплаченной покупателем за данное изделие.

При обращении в Службу сервиса владелец обязан предоставить Гарантийный талон, Сервисный паспорт, товарно-финансовые документы и акт рекламации. Серийный номер и модель передаваемой в ремонт техники должны соответствовать указанным в гарантийном талоне.

Перечень комплектующих с ограниченным сроком гарантийного обслуживания.

Комплектующие	Срок гарантии
Колеса, щетки и подшипники	Гарантия отсутствует
Аккумулятор и зарядное устройство	6 месяцев
Двигатель	1 год



Информация данного раздела действительна на момент печати настоящего руководства. Актуальная информация о действующих правилах гарантийного обслуживания опубликована на официальном сайте группы компаний TOR INDUSTRIES www.tor-industries.com (раздел «сервис»).


**СЕРВИСНЫЙ ПАСПОРТ
ПАСПОРТНЫЕ ДАННЫЕ**

МОДЕЛЬ:

СЕРИЙНЫЙ НОМЕР:

ДАТА ПРОДАЖИ:

 / /

ГАРАНТИЙНЫЙ СРОК:

ИНФОРМАЦИЯ О ПРОДАВЦЕ:

КОМПАНИЯ:

АДРЕС:

КОНТАКТЫ:

 Тел:
СЕРВИСНЫЕ ОТМЕТКИ

М.П.	Настоящим удостоверяем выполнение всех контрольных операций и испытаний. Техника полностью укомплектована, исправна и готова к эксплуатации.
ДАТА	

ОТМЕТКИ О ПРОХОЖДЕНИИ ТО И РЕМОНТА

Регламент ТО						
Регламент ТО						
Регламент ТО						
Регламент ТО						
Гарантийный ремонт						
Плановый ремонт						
Дата прохождения ТО						
Исполнитель						

Покупатель ознакомился с правилами безопасности и эксплуатации данного изделия, с условиями гарантийного обслуживания. Покупатель получил Руководство (паспорт) на русском языке. Техника (оборудование) получена в исправном состоянии, без видимых повреждений в полной комплектности, претензий по качеству не имею.

Покупатель _____ М.П.

