

Тележка гидравлическая WB

- ПАСПОРТ
- РУКОВОДСТВО ПО ЭКСПЛУАТАЦИИ



xilin

Оглавление

1. Описание и работа	3
1.1 Назначение изделия	3
1.2 Технические характеристики	3
2. Использование по назначению	4
2.1 Порядок установки, подготовка и работа	4
3. Техника безопасности	8
4. Гарантийные обязательства	10
Взрыв-чертежи	15

ВНИМАНИЕ! Вся информация, приведенная в данном руководстве, основана на данных, доступных на момент печати. Производитель оставляет за собой право вносить изменения в конструкцию изделия без предварительного уведомления, если эти изменения не ухудшают потребительских свойств и качества продукции.

1. Описание и работа

1.1 Назначение изделия

Ручные тележки для транспортировки грузов на поддонах WB широко используются на фабриках, в магазинах, на складах и т.д. в разных сферах. Это оборудование для погрузочно-разгрузочных работ с небольшой высотой подъема, и оно может использоваться для транспортировки всех видов тяжелых грузов. Тележка для перемещения грузов на поддонах обеспечивает плавный безопасный подъем, проста в эксплуатации, качество ее исполнения обеспечивает надежность в обращении.

Данная ручная тележка для транспортировки грузов на поддонах должна использоваться на жесткой плоской поверхности при температуре окружающей среды между - 0 и +40 °С.

Для работы при температуре -20~0 °С необходимо подготовить тележку, залить зимнее гидравлическое масло.

Общее освещение должно составлять не менее 50 лк.

Если ваша ручная тележка для транспортировки грузов на поддонах не работает должным образом во время использования, просим вас обратиться к данному руководству за информацией и предварительно определить причины отказа и необходимые запчасти, и затем устранить проблемы в соответствии с решением, указанным в данном руководстве.

1.2 Технические характеристики

Модель	WB
Артикул	1005767
Грузоподъемность, кг	5000
Макс. высота подъема, мм	205
Высота подхвата, мм	88
Длина вил, мм	1150
Общая ширина вил, мм	550
Размер подвилочных роликов, мм	85x80
Рулевое колесо (х кол-во), мм	200x2
Тип колеса	Резина
Радиус поворота, мм	1300
Масса, кг	110

2. Использование по назначению

2.1 Порядок установки, подготовка и работа

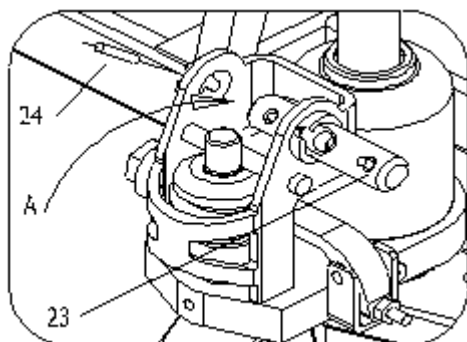


Рис.1

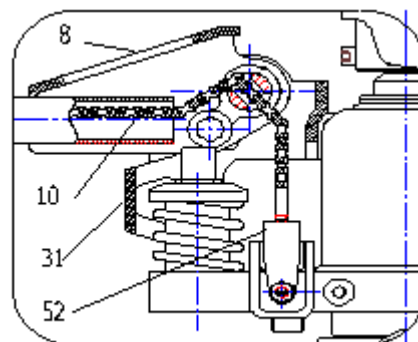


Рис.2

Вставьте ручку 8 в положение А. Совместите ручку 8 и корпус насоса роликовым штифтом 23.

Затем вставьте пружинный штифт 24 через роликовый штифт 23 и закрепите его.

См. рис. 2. Протяните цепь рукоятки 10 через среднее отверстие роликового штифта 23.

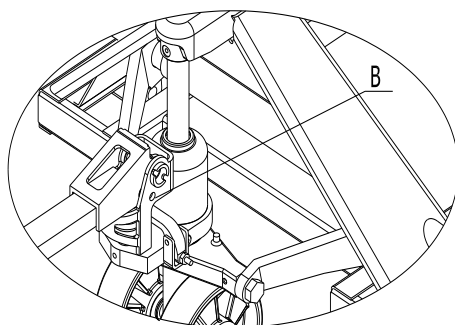


Рис.3

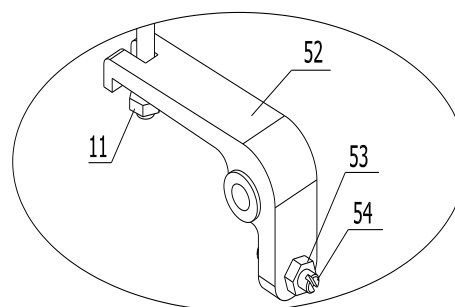


Рис.4

Возьмите винтовую гайку на конце цепи 10 и закрепите паз планки 52. Смотрите рис. 2 и рис. 4.

См. рис. 3, поверните рукоятку в горизонтальное положение, вытащите штифт В и сохраните его для следующего использования.

Управление тележкой

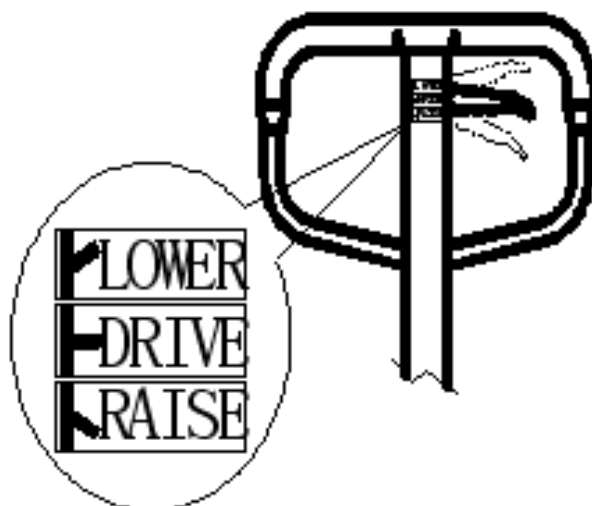


Рис.5

LOWER: опускание – положение опускания;
DRIVE: движение – среднее положение;
RAISE: подъем – положение подъема.

См. рис. 5, если ручка 1 помещается в положение подъема, тележка будет находиться в состоянии подъема. В этот момент, если вы качнете несколько раз рукоятку, тележка будет поднимать груз.

См. рис. 5, если ручка 1 помещается в нейтральное положение, тележка будет перемещаться. Если в этот момент вы качнете несколько раз рукоятку, тележка не будет ни поднимать, ни опускать вилы. В этом положении вы можете использовать тележку для перемещения груза.

Смотрите рисунок 5, когда рычаг 1 помещен в положение опускания, вилы тележки опускаются. В этом положении вилы тележки будут опускаться автоматически.

Проверка после использования

Если тележка не используется в течение долгого времени, в гидравлической системе образуется воздушная пробка.

Для предупреждения этого после окончания работы подкачайте рукоятку 4-6 раз, а затем опустите рычаг в нижнее положение. При необходимости повторите эти действия несколько раз, пока тележка не начнет функционировать нормально.

Способ погрузки и номинальный вес

В идеале центр тяжести груза должен соответствовать середине вилок тележки. Номинальный вес сокращается, если центр тяжести груза не находится на середине вилок тележки. Номинальный вес указан на шильдике.

Техническое обслуживание

Масло

Для гидравлической системы тележки требуется около 250 мл (0,25 кг) гидравлического масла. В соответствии со стандартом ISO необходимо использовать масло №32 при температуре окружающей среды -0~40°C. При работе в условиях низкой температуры необходимо применять низкотемпературное гидравлическое масло (- 20°C - 0°C).

Обслуживание

Повседневный текущий контроль необходим для незамедлительного решения проблем с выполнением задач. Не используйте неисправную тележку, чтобы продлить срок ее службы. Каждое шарнирное соединение должно смазываться моторным маслом каждые три месяца и необходимо убедиться, что колеса и оси не опутаны нитями или другими материалами. Все колеса должны срабатывать плавно.

Внимание!

1. Оператор, осуществляющий работу на данном оборудовании, должен быть ознакомлен с настоящей инструкцией. Назначение гидравлической тележки, ее основные технические параметры, конструкция и техника безопасности должны быть понятны оператору. Поломки, связанные с неправильной эксплуатацией либо с недостаточным техническим обслуживанием не считаются гарантийным случаем.

2. Нормальная эксплуатационная нагрузка составляет ~70-80% заявленной грузоподъемности. Не перегружайте тележку. Внимательно следите за составом и расположением груза. Смещение груза во время передвижения может привести к деформации конструкции и выходу оборудования из строя. Центр тяжести груза не должен быть расположен далее 600мм от основания вилок. Вес должен быть равномерно распределен на обе стороны вилок. Запрещается перевозить грузы, распределение веса которых в момент перевозки контролировать невозможно, например высокие, не габаритные.

3. Гидравлическая тележка предназначена для работы на ровном полу. Помните, что при возникновении препятствия на пути тележки динамическая нагрузка на ролики, колеса и подшипники резко возрастает. При наезде на камень, яму, и иные посторонние предметы возможны поломки подшипников, колес, элементов крепления и т.д.

4. Ежедневно, перед началом работ, необходимо сделать технический осмотр телеги. Особое внимание необходимо уделить состоянию колес, роликов, шплинтам, подвижным соединениям и гидравлическому узлу. Шплинты должны плотно находиться в своих отверстиях. В процессе эксплуатации зашплинтованные соединения могут расслабляться, под действием вибраций шплинты могут вылезти из своих отверстий и утратить свою фиксирующую функцию. Выпадение шплинта может привести к высвобождению штифтов, пальцев и осей из подвижных соединений и разрушению конструкции телеги.

5. Тележки не предназначены для работ при высокой влажности, в агрессивных средах, при частой смене температуры окружающей среды и возникновении конденсата. Нормальная рабочая температура составляет +5 - +40 °С. Для работы при более низких температурах требуется замена масла на зимнее. Помните, повышенная влажность приводит к образованию коррозии основных частей гидравлической тележки, более быстрому износу подвижных частей, появлению скрипов и выходу из строя подшипников колес и роликов.

6. Каждые 3 месяца необходимо делать плановое ТО. Оно включает в себя проверку работоспособности гидравлической системы, смазку подшипников колес и роликов, проверку и при необходимости замену шплинтов, осей, валов, колес, резиновых уплотнений, манжет. При отсутствии отметок о прохождении ТО в паспорте устранение поломок и ремонт оборудования будет осуществляться на платной основе.

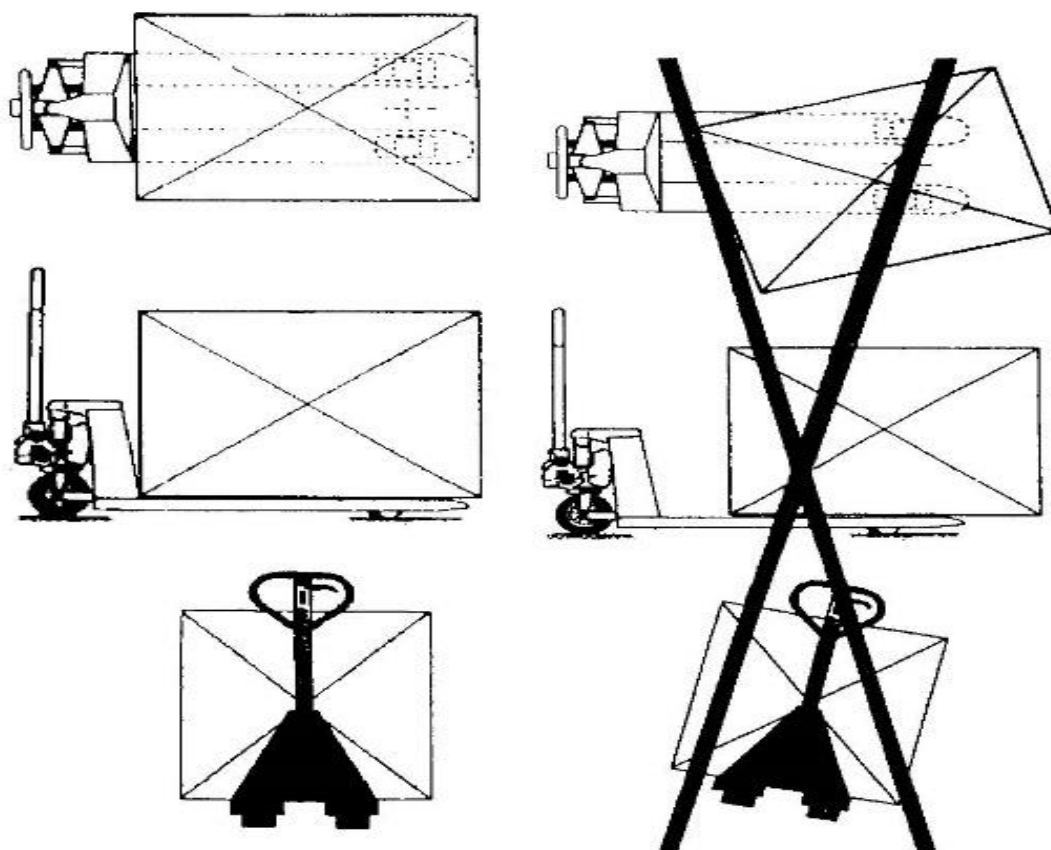


Рис.6

Неисправности и методы устранения

Неисправность	Основная причина	Метод устранения
Вилы не поднимаются до максимальной высоты.	Недостаточное количество гидравлического масла.	Добавить профильтрованное масло.
Вилы не возвращаются в исходное положение	1. Слишком много гидравлического масла.	1. Замените масло.
	2. Вращающиеся части деформированы или заблокированы.	2. Замените детали.
	3. Поршень и направляющая заблокированы	3. Заменить детали.
Вилы не опускаются после поднятия	1. Неисправность подъемного механизма	1. Отрегулируйте подъемный механизм.
	2. Детали деформированы или повреждены	2. Замените поврежденные детали.
Утечка гидравлического масла	1. Течь сальников.	1. Замените сальник.
	2. Некоторые детали повреждены или изношены.	2. Замените поврежденные детали.
	3. Соединение ослабло.	3. Затяните места соединений.
Вилы не поднимаются	1. Слишком высокая вязкость масла, либо отсутствие масла.	1. Замените масло.
	2. Масло содержит примеси.	2. Очистите масло от примесей, добавьте новое масло.
	3. Неисправность подъемного механизма.	3. Отрегулируйте подъемный механизм.
Рукоятка возвращается либо вилы опускаются сразу после подъема	Клапан насоса заблокирован.	Откройте клапан и выньте детали. После очистки установите детали на их места.

3. Техника безопасности

- Тщательно ознакомьтесь с инструкциями и прочтите об особенностях тележки перед работой.
- Немного поднимите рычаг для приведения в действие при опускании тележки, управляя рычагом, чтобы медленно опустить тележку. Никогда грубо не тяните рычаг механизма, так как быстрое опускание повредит тележку и груз.
 - Не встряхивайте ручку торопливо или часто.
 - Быстрая загрузка вилок запрещена.

- Не допускайте перегрузки тележки, иначе тележка не будет работать нормально.

- Центр силы тяжести груза должен быть размещен между двух вилок. Неравномерная нагрузка вызовет опрокидывание тележки после разгрузки груза. См. рисунок 6.

- Ослабленные или неустойчивые грузы не допускаются к загрузке.
- Не помещайте груз на корпус тележки на долгое время.
- Установите вилы в самое низкое положение, когда тележка не работает.
- Запрещена перевозка людей на тележке, а также не разрешается перемещение людей, которые стоят на вилах. Никакая часть тела оператора не должна быть помещена под груз.

- Тележка подходит для плоской и твердой поверхности.
- Не работайте с устройством с неутвержденными деталями.
- Не пытайтесь ремонтировать тележку без подготовки.
- При работе с тележкой операторы должны носить спецодежду, защитную обувь и перчатки.

- При перевозке тележки в грузовике зафиксируйте и заблокируйте ее, чтобы избежать движения тележки.

- Если тележка не используется, установите рукоятку (3) в положение торможения.

- Если тележка используется совместно с транспортным средством, в целях безопасности тележка должна двигаться медленно.

- В случае возникновения чрезвычайной ситуации, оператор должен остановить тележку нажатием на рукоятку тормоза и опустить груз на землю.

- Не оставляйте тележку на наклонной поверхности или в аварийных проходах.

- Если тележка используется на наклонной поверхности, убедитесь, что оператор всегда находится над тележкой, выше по склону.

- Если тележка не используется, вилы должны быть опущены до нижнего положения.

- Запрещается останавливать тележку на наклонной поверхности.
- Не оставляйте тележку в местах, где она может помешать движению, либо создать неудобства для работы.

- Не используйте тележку во время дождя.
- Оператору запрещается сидеть или стоять на тележке во время ее работы.
- Запрещается выполнять повороты на наклонной поверхности.
- Не складывайте груз слишком высоко, он может упасть, либо тележка может опрокинуться.

- Неквалифицированный персонал не может находиться в рабочей зоне тележки во избежание получения травмы в случае возникновения неисправности.

- Перед тем как зайти в лифт, оператор должен убедиться, что грузоподъемность лифта позволяет поднять вес груза, тележки, оператора и других сотрудников, находящихся в лифте. При заходе в лифт сначала закатывается тележка, затем заходит оператор. При заходе в лифт или выходе из него другие сотрудники не должны стоять в лифте.
- Ручная гидравлическая тележка должна храниться в сухом, хорошо проветриваемом помещении.

4. Гарантийные обязательства

Всю необходимую документацию на продукцию можно получить, обратившись в филиал или к представителю/дилеру в вашем регионе/стране.

Гарантийный срок устанавливается 12 месяцев или 1200 моточасов со дня продажи конечному потребителю.

Полезный срок эксплуатации – 5 (пять) лет при условии соблюдения всех правил эксплуатации и технического обслуживания.

Консервация оборудования не предусмотрена заводом изготовителем.

Общие условия гарантии

Гарантийное обслуживание осуществляется, если причиной неисправности оборудования стало использование заводом изготовителем некачественных материалов, нарушение технологии производства, допущение брака оборудования и его отдельных узлов, агрегатов и составных частей. Устранение неисправности может быть осуществлено проведением ремонта или замены неисправной детали/узла агрегата, а также оборудования в целом (только для случаев, когда ремонт и восстановление оборудования невозможно осуществить).

При этом право выбора выполнять ремонт либо замену, а также каким способом выполнять ремонт, принадлежит работникам сервисного центра.

Замененные детали переходят в собственность сервисного центра. Гарантийный срок на детали и комплектующие агрегата, замененные либо отремонтированные в рамках гарантийного обслуживания, истекает одновременно с истечением гарантийного срока на оборудование.

В целях определения причин отказа и/или характера повреждений изделия производится диагностика оборудования сроком 10 рабочих дней с момента поступления оборудования в сервисный центр. По результатам диагностики принимается решение о ремонте изделия, либо отказе в обслуживании. При этом изделие принимается на диагностику только в полной комплектации, при наличии паспорта с отметкой о дате продажи и штампом организации-продавца.

Гарантийные обязательства не распространяются на:

1. Ущерб, причиненный другому оборудованию, работающему в сопряжении с данной техникой;
2. Быстроизнашивающиеся запасные части;
3. Обычный (нормальный) износ оборудования в процессе эксплуатации;
4. Поломки, которые возникли после использования оборудования совместно с другим не подходящим для этого оборудованием;
5. Поломки, вызванные форс-мажорными обстоятельствами, несчастными случаями, стихийными бедствиями, преднамеренными или неосторожными действиями собственника оборудования или привлеченными им лицами или третьих лиц, в том числе при осуществлении транспортировки. А также любым внешним воздействием (физическим, химическим, электрическим), небрежностью в обращении, самостоятельным ремонтом (модификацией), пренебрежением в обслуживании и хранении, несоблюдением регламента технического обслуживания;
6. Поломки, вызванные неправильным пониманием инструкции по эксплуатации, сознательным или случайным, равно как и ее несоблюдением.

Гарантийные обязательства полностью аннулируются в случаях:

1. Истечения срока гарантии;
2. Наличия повреждений, вызванных попаданием внутрь агрегата посторонних предметов, веществ, жидкостей, частиц и пыли;
3. Наличия разрушения деталей со следами химической коррозии, а также механических повреждений;
4. Несоблюдения правил эксплуатации оборудования либо его использования не по назначению;
5. Установки и эксплуатации заведомо неисправного оборудования или в условиях, противоречащих правилам его эксплуатации;
6. Использования неподходящих и неодобренных заводом изготовителем запасных частей, агрегатов и элементов;
7. Наличия прямых и косвенных следов сборки-разборки оборудования и его составных частей;
8. Образования дефекта в результате замены запасных частей или при обслуживании оборудования специалистами не авторизованного сервисного центра;
9. Использования рабочих жидкостей (масла, смазки, топлива, и иных ГСМ), марка которых не соответствует указанной в паспорте (инструкции по эксплуатации), либо при их загрязнении и неудовлетворительном качестве.

Порядок подачи рекламаций:

Гарантийные рекламации принимаются в течение гарантийного срока. Для этого запросите у организации, в которой вы приобрели оборудование, бланк для рекламации и инструкцию по подаче рекламации.

Оборудование, отосланное дилеру или в сервисный центр в частично или полностью разобранном виде, под действие гарантии не подпадает. Все риски по пересылке оборудования дилеру или в сервисный центр несет владелец оборудования.

Другие претензии, кроме права на бесплатное устранение недостатков оборудования, под действие гарантии не подпадают.

ВНИМАНИЕ: Гарантия не распространяется на технику, не имеющую в паспорте или сервисном листе отметок о дате и месте продажи, предпродажной подготовке, а также о прохождении всех плановых ТО, предписанных по регламенту.

Гарантийное обслуживание осуществляется организацией, выполняющей периодическое техническое обслуживание механизма. Доставка гарантийной техники до сервисного центра и обратно осуществляется силами владельца и за его счет.

Оборудование, не имеющее маркировки, с нечитаемыми и поврежденными информационными табличками (шильдиками) сервисным центром не принимается.

Торгующая организация несет ответственность по условиям настоящих гарантийных обязательств только в пределах суммы, уплаченной покупателем за данное изделие.

При обращении в Службу сервиса владелец обязан предоставить Гарантийный талон, Сервисный паспорт, товарно-финансовые документы и акт рекламации. Серийный номер и модель передаваемой в ремонт техники должны соответствовать указанным в гарантийном талоне.

РАСШИРЕННАЯ ГАРАНТИЯ!

Для данного оборудования (Тележка гидравлическая) есть возможность продлить срок гарантии на 1 (один) год.

Для этого зарегистрируйте оборудование в течение 60 дней со дня приобретения на официальном сайте группы компаний TOR INDUSTRIES **www.tor-industries.com** (раздел «сервис») и оформите до года дополнительного гарантийного обслуживания. Подтверждением предоставления расширенной гарантии является Гарантийный сертификат.

Гарантийный сертификат действителен только при наличии документа, подтверждающего приобретение.

Перечень комплектующих с ограниченным сроком гарантийного обслуживания.

ВНИМАНИЕ! На данные комплектующие расширенная гарантия не распространяется.

Комплектующие	Срок гарантии
Перепускной клапан и сальники	6 месяцев
Колеса, подшипники	гарантия отсутствует



Информация данного раздела действительна на момент печати настоящего руководства. Актуальная информация о действующих правилах гарантийного обслуживания опубликована на официальном сайте группы компаний TOR INDUSTRIES **www.tor-industries.com** (раздел «сервис»).

СЕРВИСНЫЙ ПАСПОРТ**ПАСПОРТНЫЕ ДАННЫЕ**

МОДЕЛЬ:	
----------------	--

СЕРИЙНЫЙ НОМЕР:	
------------------------	--

ДАТА ПРОДАЖИ:		/		/	
----------------------	--	---	--	---	--

ГАРАНТИЙНЫЙ СРОК:	
--------------------------	--

ИНФОРМАЦИЯ О ПРОДАВЦЕ:

КОМПАНИЯ:	
------------------	--

АДРЕС:	
---------------	--

КОНТАКТЫ:	ТЕЛ:
------------------	------

СЕРВИСНЫЕ ОТМЕТКИ

М.П.	Настоящим удостоверяем выполнение всех контрольных операций и испытаний. Техника полностью укомплектована, исправна и готова к эксплуатации.
ДАТА	

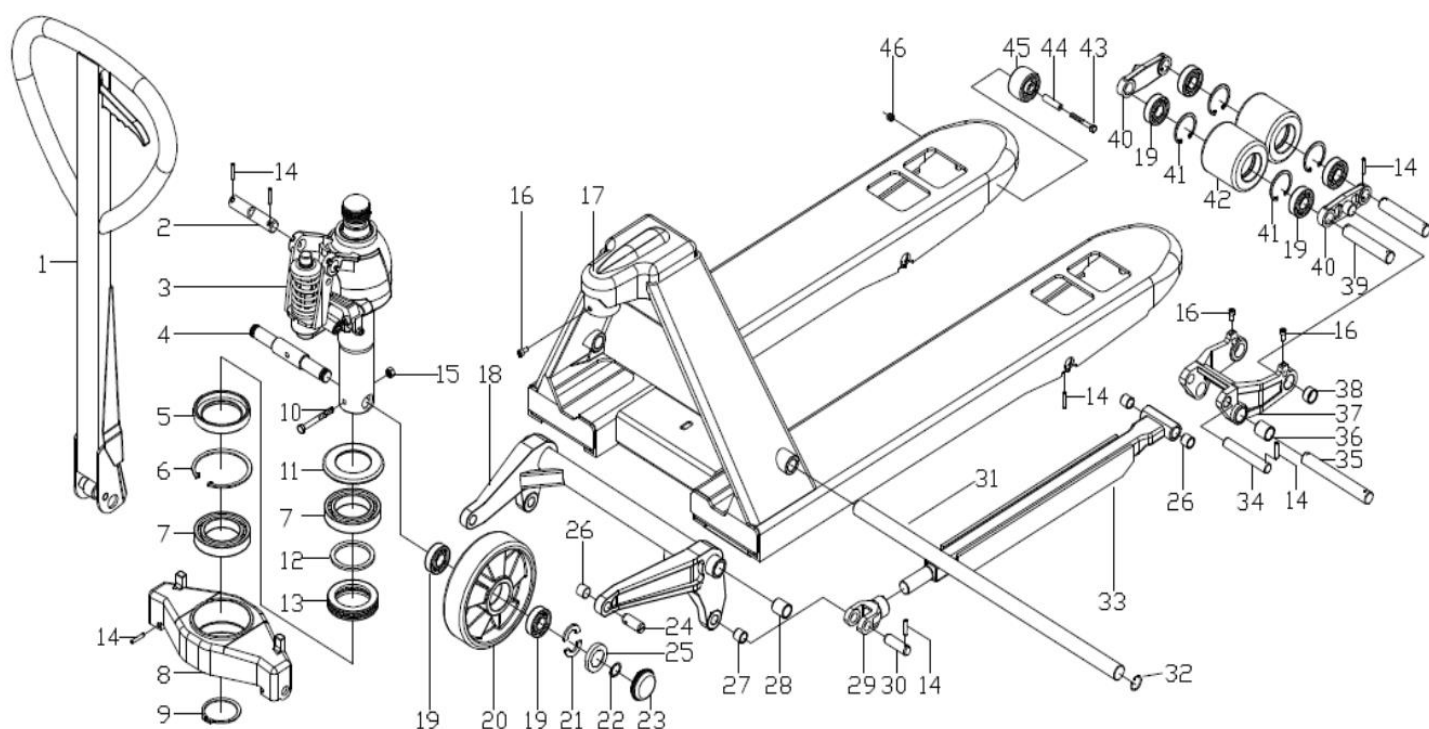
ОТМЕТКИ О ПРОХОЖДЕНИИ ТО И РЕМОНТА

Регламент ТО						
Регламент ТО						
Регламент ТО						
Регламент ТО						
Гарантийный ремонт						
Плановый ремонт						
Дата прохождения ТО						
Исполнитель						

Покупатель ознакомился с правилами безопасности и эксплуатации данного изделия, с условиями гарантийного обслуживания. Покупатель получил Руководство (паспорт) на русском языке. Техника (оборудование) получена в исправном состоянии, без видимых повреждений в полной комплектности, претензий по качеству не имею.

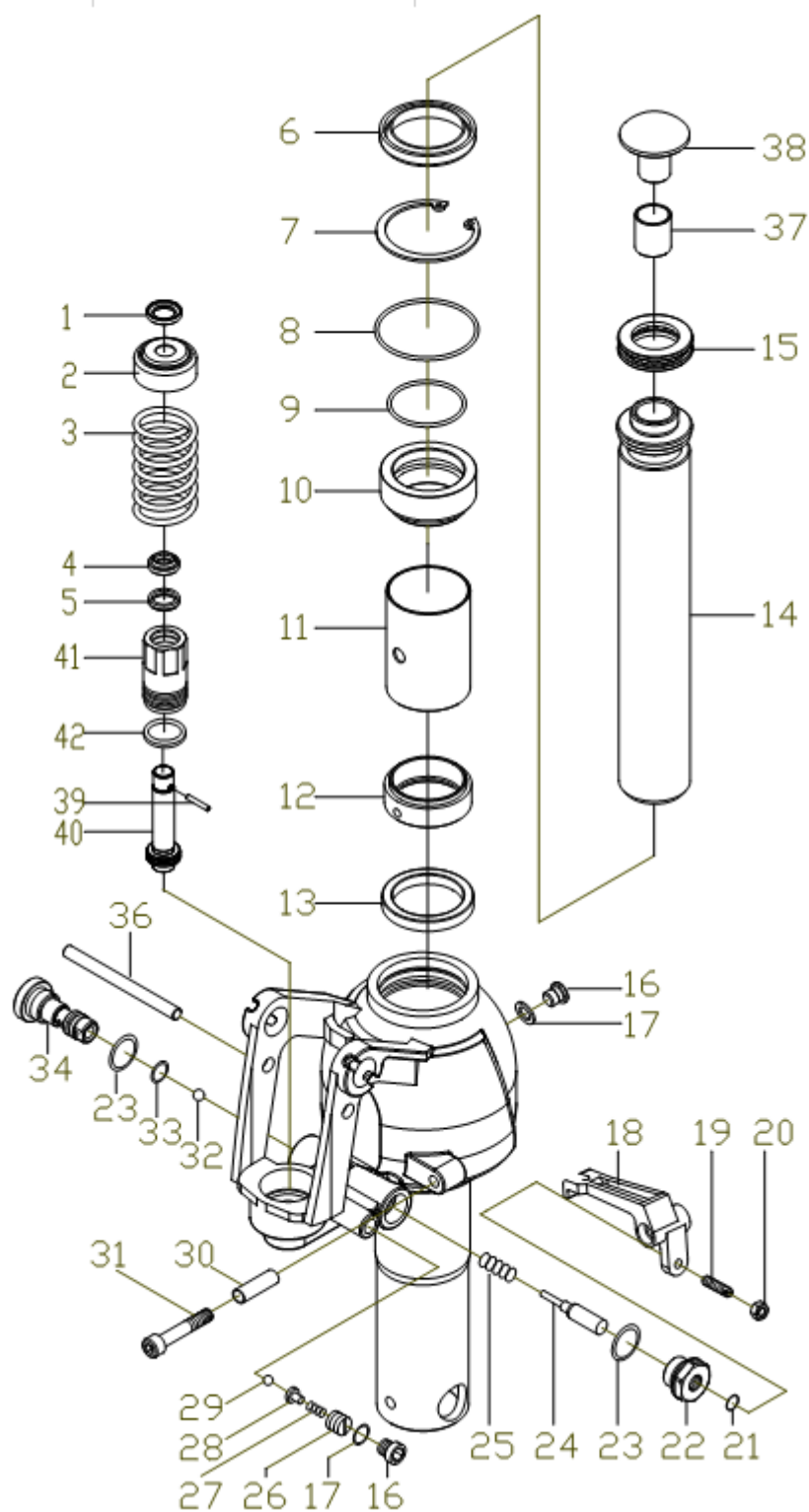
Покупатель _____ М.П.

Взрыв-чертежи



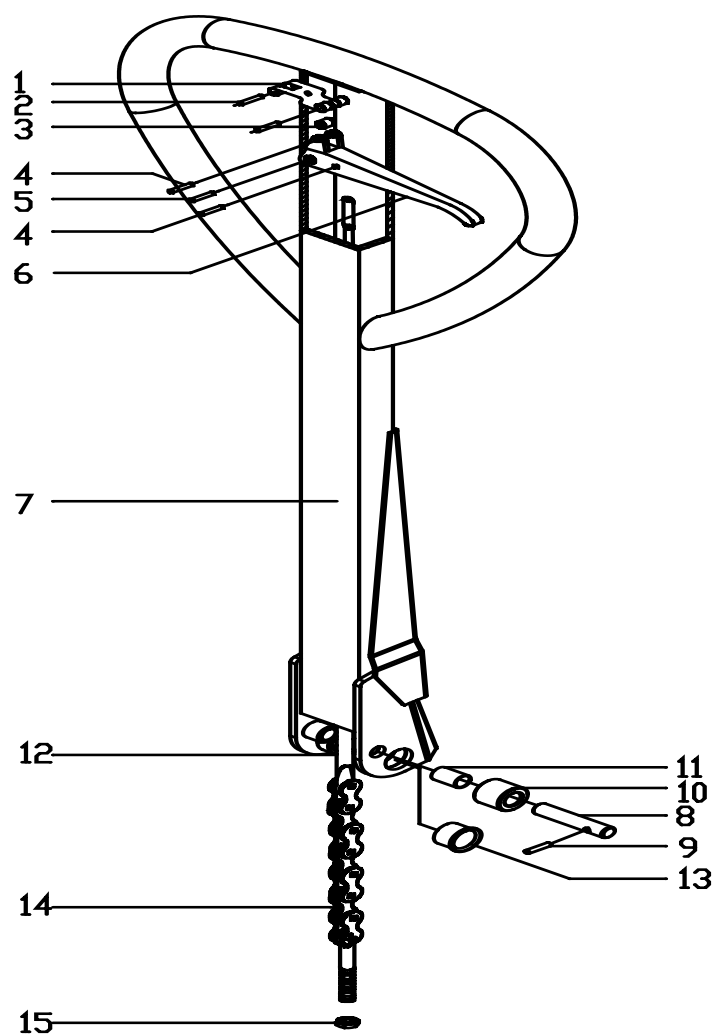
Номер	Наименование	Кол-во
1	Ручка тележки в сборе WB (hand assy)	1
2	Ось ручки тележки WB (shaft with triple holes)	1
3	Гидроузел тележки в сборе WB (oil pump assy)	1
3	Гидроузел тележки в сборе WB (oil pump assy)	1
4	Ось рулевых колес WB (front axle)	1
5	Стопорное кольцо WB (retaining ring for axle)	1
6	Стопорное кольцо 95мм WB (circlip for hole 95)	1
7	Подшипник WB (bearing 6012-2RS)	2
8	Опорная площадка WB (supporting seat)	1
9	Стопорное кольцо 60мм WB (circlip for shaft 60)	1
10	Болт WB (hexagon bolt M8X70)	1
11	Крышка подшипника WB (bearing cage)	1
12	Вкладыш под гидроузел WB	1
13	Подшипник опорный WB (thrust ball bearing 51112)	1
14	Цилиндрический шплинт WB (spring pin 5X28)	22
15	Самоконтр. гайка WB (lock nut M8)	1
16	Винт WB (socket head cap screw M6X12)	5
17	Рама тележки в сборе WB (truck frame assy)	1
18	Траверса 550мм (Rocker arm 550)	1
18	Траверса 685мм WB (Rocker arm 685)	1
19	Подшипник WB (bearing 6204-2RS)	12
20	Колесо рулевое WB (wheel)	2
21	Уплотнительное полу-кольцо WB (semi-circle ring)	4

Номер	Наименование	Кол-во
22	Стопорное кольцо 20мм WB (circlip for shaft 20)	2
23	Крышка колеса WB (dust cover black)	2
23	Крышка колеса WB (dust cover white)	2
24	Полуось опорной площадки и траверсы WB (pin roll 16X42)	2
25	Пыльник рулевого колеса WB (bowl washer)	2
26	Втулка траверсы WB (bushing 16x18x15)	6
27	Втулка траверсы WB (bushing 16X18X20)	2
28	Втулка траверсы WB (bushing 25X28X30)	2
29	Регулировочная вилка тяги WB (joint)	2
30	Ось вилки тяги WB (pin roll 16X44)	2
31	Ось траверсы WB (long axis 550 (without hole))	1
31	Ось траверсы WB (long axis 685 (without hole))	1
32	Стопорное кольцо оси траверсы 25мм WB (circlip for hole 25)	2
33	Тяга подвилочная 1150 WB (connecting rod unit 1150)	2
33	Тяга подвилочная 1220 WB (connecting rod unit 1220)	2
34	Ось тандема WB (pin roll with double holes 16X100)	2
35	Ось тандема и тяги WB (pin roll 20X158)	2
36	Втулка WB (bushing 20X23X25)	4
37	Тандем низкий WB (wheel stand (low))	2
37	Тандем средний WB (wheel stand (middle))	2
38	Втулка WB (bushing 20X23X12)	4
39	Ось ролика WB (pin roll with double holes 20X105)	4
40	Боковая пластина тандема WB (supporting plate)	4
41	Стопорное кольцо роликов тандема WB (circlip for hole 47)	8
42	Колесо переднее WB (fork wheel)	4
42	Колесо переднее WB (fork wheel)	4
43	Болт WB (hexagon bolt M6X50)	2
44	Трубка (втулка вспомогательного колеса) WB (drive pipe)	2
45	Вспомогательное колесо черное WB (small wheel black)	2
45	Вспомогательное колесо белое WB (small wheel white)	2
46	Самоконтр. гайка WB (lock nut M6)	2



Номер	Наименование	Кол-во
1	Прокладка корпуса WB (bowl waser)	1
2	Тарелка пружины WB (spring cap)	1
3	Пружина WB (spring)	1
4	Пылезащитное кольцо 18 WB (dust ring 18)	1
5	У-образный кольцевой уплотнитель 18 WB (Y shape seal ring 18)	1
6	Пылезащитное кольцо 45x57 WB (dust ring 45X57)	1
7	Пружинное кольцо для отверстия 58 WB (circlip for hole 58)	1

Номер	Наименование	Кол-во
8	Уплотнительное кольцо 58x3.55 WB (O-ring 58X3.55)	1
9	Уплотнительное кольцо 45x3.55 WB (O-ring 45X3.55)	1
10	Направляющая крышка WB (guide cap)	1
11	Гильза WB (hollow axle)	1
12	Ведущее кольцо WB (guide ring)	1
13	Уплотнительное кольцо 45x55x7 WB (seal ring 45X55X7)	1
14	Плунжер 45x289.5 WB (plunger piston 45X289.5)	1
15	Упорный шарикоподшипник 51106 WB (thrust ball bearing 51106)	1
16	Винтовая пробка M10x1 WB (plug screw M10X1)	2
17	Комбинированная кольцевая прокладка 10 WB (combined washer 10)	2
18	Фиксатор рычага WB (lever plate)	1
19	Установочные винты со шлицем с коническим концом M6x25 WB (set screw M6X25)	1
20	Шестигранная шайба M6 WB (hexagon nut M6)	1
21	Уплотнительное кольцо 10x2.65 WB (O-ring 10X2.65)	1
22	Упор ударника WB (firing pin)	1
23	Комбинированная кольцевая прокладка 20 WB (combined washer 20)	2
24	Ударник WB (firing pin)	1
25	Пружина 1.2x9.5x22 WB (spring 1.2X9.5X22)	1
26	Винт регулировки давления M10x1 WB (pressure adjusting screw M10X1)	1
27	Пружина 2x8x16 WB (spring 2X8X16)	1
28	Седло шарика WB (ball seat)	1
29	Стальной шарик 5 WB (steel seat 5)	1
30	Трубчатая ось WB (hollow axle)	1
31	Внутренний винт с шестигранной головкой M8x45 WB (socket head cap screw M8X45)	1
32	Стальной шарик 7 WB (steel ball 7)	1
33	Уплотнительное кольцо WB (10x2.65 O-ring 10X2.65)	1
34	Вставной клапан III. WB (No. 3 cartridge valve)	1
35	Базовый блок WB (seat unit)	1
36	Запорный стержень WB (lock pin)	1
37	Ввод с комбинированной изоляцией 20x23x25 WB (combined bushing 20X23X25)	1
38	Круглая крышка WB (spherical top)	1
39	Цилиндрический штифт 4x25 WB (straight pin 4X25)	1
40	Узел стержня двухскоростного насоса WB (double speed pump core)	1
41	Цилиндр двухскоростного насоса WB (double speed pump cylinder)	1
42	Медная шайба WB (copper washer)	1



Номер	Наименование	Кол-во
1	Установочная пластина WB (locating plate)	1
2	Пружинный штифт 4x30 WB (spring pin 4X30)	2
3	Ролик WB (roller)	1
4	Пружинный штифт 4x30 WB (spring pin 4X20)	2
5	Пружинный штифт 4x30 WB (spring pin 6X30)	1
6	Ручка WB (handle knob)	1
7	Корпус рукоятки WB (hand shank)	1
8	Цилиндрический штифт WB (straight pin)	1
9	Пружинный штифт 4x30 WB (spring pin 3X20)	1
10	Колесо давления WB (pinch roller)	1
11	Втулка 1220 WB (bushing 1220)	1
12	Узел натяжного стержня WB (pull rod unit)	1
13	Втулка SF-1F2015 WB (bushing SF-1F2015)	2
14	Цепь C-6-9-04A WB (chain C-6-9-04A)	1
15	Контргайка M5 WB (lock nut M5)	1

