

# ООО "НПФ ИНСТАН"

---

Г.Санкт-Петербург

---

## Грузовые домкраты с гидравлическим возвратом штока

Руководство по эксплуатации



Санкт-Петербург  
2023г.

## 1. НАЗНАЧЕНИЕ

Домкрат грузовой с гидравлическим возвратом предназначен для подъема груза, для использования в качестве составной части прессового оборудования. В качестве привода используется ручной или электрический гидравлический насос двустороннего действия с рабочим давлением 700 бар.

## 2. ТЕХНИЧЕСКИЕ ХАРАКТЕРИСТИКИ

Модель	Усилие (тонн)	Ход штока (мм)	Макс. рабочее давление (бар)	Мин. высота А (мм)	Макс. высота В (мм)	Диаметр цилиндра D (мм)	Диаметр поршня, Е (мм)	Диаметр штока, F (мм)	Гидравлическое давление (бар) на 1 тонну усилия при выдвигании штока	Фактическое усилие при давлении 700бар, выдвигание / возврат(т)	Рабочий объем масла (л)	Вес (кг)
ДГ10-100Г	10	100	700	230	330	70	50	36	49,95	14 / 7,1	0,2	6
ДГ10-150Г	10	150	700	280	430	70	50	36	49,95	14 / 7,1	0,3	7
ДГ10-200Г	10	200	700	330	530	70	50	36	49,95	14 / 7,1	0,39	9
ДГ10-250Г	10	250	700	380	630	70	50	36	49,95	14 / 7,1	0,49	10
ДГ10-300Г	10	300	700	430	730	70	50	36	49,95	14 / 7,1	0,59	11
ДГ20-100Г	20	100	700	240	340	80	60	40	34,69	22,2 / 11,2	0,28	7
ДГ20-150Г	20	150	700	290	440	80	60	40	34,69	22,2 / 11,2	0,43	9
ДГ20-200Г	20	200	700	340	540	80	60	40	34,69	22,2 / 11,2	0,57	10
ДГ20-250Г	20	250	700	390	640	80	60	40	34,69	22,2 / 11,2	0,71	13
ДГ20-300Г	20	300	700	440	740	80	60	40	34,69	22,2 / 11,2	0,85	15
ДГ20-500Г	20	500	700	640	1140	80	60	40	34,69	22,2 / 11,2	1,4	25
ДГ30-50Г	30	50	700	214	264	95	75	65	20,2	31,5 / 17,5	0,23	12
ДГ30-100Г	30	100	700	264	364	95	75	65	20,2	31,5 / 17,5	0,44	14
ДГ30-150Г	30	150	700	314	464	95	75	65	20,2	31,5 / 17,5	0,66	15
ДГ30-200Г	30	200	700	364	564	95	75	65	20,2	31,5 / 17,5	0,88	17
ДГ30-250Г	30	250	700	414	664	95	75	65	20,2	31,5 / 17,5	1,1	19
ДГ30-300Г	30	300	700	464	764	95	75	65	20,2	31,5 / 17,5	1,33	21
ДГ30-500Г	30	500	700	664	1164	95	75	65	20,2	31,5 / 17,5	2,2	29
ДГ50-50Г	50	50	700	224	274	120	95	70	13,84	50,6 / 23,1	0,35	17
ДГ50-100Г	50	100	700	274	374	120	95	70	13,84	50,6 / 23,1	0,71	22
ДГ50-150Г	50	150	700	324	474	120	95	70	13,84	50,6 / 23,1	1,06	25
ДГ50-200Г	50	200	700	374	574	120	95	70	13,84	50,6 / 23,1	1,42	29
ДГ50-250Г	50	250	700	424	674	120	95	70	13,84	50,6 / 23,1	1,78	32
ДГ50-300Г	50	300	700	474	774	120	95	70	13,84	50,6 / 23,1	2,13	35
ДГ50-500Г	50	500	700	674	1174	120	95	70	13,84	50,6 / 23,1	3,55	46
ДГ100-50Г	100	50	700	239	289	175	135	90	6,852	102,2 / 56,8	0,73	41
ДГ100-100Г	100	100	700	289	389	175	135	90	6,852	102,2 / 56,8	1,45	46
ДГ100-150Г	100	150	700	339	489	175	135	90	6,852	102,2 / 56,8	2,15	52,8
ДГ100-200Г	100	200	700	389	589	175	135	90	6,852	102,2 / 56,8	2,9	60
ДГ100-250Г	100	250	700	439	689	175	135	90	6,852	102,2 / 56,8	3,6	66,2
ДГ100-300Г	100	300	700	489	789	175	135	90	6,852	102,2 / 56,8	4,3	73
ДГ100-500Г	100	500	700	689	1189	175	135	90	6,852	102,2 / 56,8	7,2	101
ДГ150-50Г	150	50	700	262	312	205	165	115	4,587	152,6 / 78,7	1,1	73
ДГ150-150Г	150	150	700	362	512	205	165	115	4,587	152,6 / 78,7	3,21	82
ДГ150-200Г	150	200	700	412	612	205	165	115	4,587	152,6 / 78,7	4,28	91
ДГ150-300Г	150	300	700	512	812	205	165	115	4,587	152,6 / 78,7	6,42	109
ДГ200-50Г	200	50	700	218	268	228	190	135	3,459	202,3 / 100,1	1,42	64
ДГ200-100Г	200	100	700	268	368	228	190	135	3,459	202,3 / 100,1	2,9	76
ДГ200-130Г	200	130	700	298	428	228	190	135	3,459	202,3 / 100,1	3,7	82
ДГ200-150Г	200	150	700	318	468	228	190	135	3,459	202,3 / 100,1	4,25	88
ДГ200-200Г	200	200	700	368	568	228	190	135	3,459	202,3 / 100,1	5,7	99
ДГ200-250Г	200	250	700	417	667	228	190	135	3,459	202,3 / 100,1	7,1	111
ДГ200-300Г	200	300	700	467	767	228	190	135	3,459	202,3 / 100,1	8,5	122
ДГ200-500Г	200	500	700	667	1167	228	190	135	3,459	202,3 / 100,1	14,1	167
ДГ250-50Г	250	50	700	261	311	270	215	180	2,701	254,1/77,6	1,8	102
ДГ250-100Г	250	100	700	311	411	270	215	180	2,701	254,1/77,6	3,6	119
ДГ250-150Г	250	150	700	361	511	270	215	180	2,701	254,1/77,6	5,4	135
ДГ250-200Г	250	200	700	411	611	270	215	180	2,701	254,1/77,6	7,2	148
ДГ250-250Г	250	250	700	461	711	270	215	180	2,701	254,1/77,6	9	162
ДГ250-300Г	250	300	700	511	811	270	215	180	2,701	254,1/77,6	10,8	184
ДГ300-50Г	300	50	700	280	330	285	240	200	2,1681	322,7 / 98,6	2,3	118
ДГ300-100Г	300	100	700	330	430	285	240	200	2,1681	322,7 / 98,6	4,5	135
ДГ300-150Г	300	150	700	380	530	285	240	200	2,1681	322,7 / 98,6	6,8	153
ДГ300-200Г	300	200	700	430	630	285	240	200	2,1681	322,7 / 98,6	9,1	179
ДГ300-300Г	300	300	700	530	830	285	240	200	2,1681	322,7 / 98,6	13,6	205
ДГ300-400Г	300	400	700	630	1030	285	240	200	2,1681	322,7 / 98,6	17,2	231
ДГ400-50Г	400	50	700	341	391	325	270	220	1,7131	408,5 / 137,2	2,9	211
ДГ400-100Г	400	100	700	391	491	325	270	220	1,7131	408,5 / 137,2	5,8	235
ДГ400-150Г	400	150	700	441	591	325	270	220	1,7131	408,5 / 137,2	8,6	262
ДГ400-200Г	400	200	700	491	691	325	270	220	1,7131	408,5 / 137,2	11,5	287
ДГ400-250Г	400	250	700	541	791	325	270	220	1,7131	408,5 / 137,2	14,3	312
ДГ400-300Г	400	300	700	591	891	325	270	220	1,7131	408,5 / 137,2	17,2	331
ДГ500-50Г	500	50	700	376	426	372	305	250	1,3687	521,5/ 171,1	3,7	309
ДГ500-100Г	500	100	700	426	526	372	305	250	1,3687	521,5/ 171,1	7,3	341
ДГ500-150Г	500	150	700	476	626	372	305	250	1,3687	521,5/ 171,1	11	360
ДГ500-200Г	500	200	700	526	726	372	305	250	1,3687	521,5/ 171,1	14,6	380
ДГ500-250Г	500	250	700	576	826	372	305	250	1,3687	521,5/ 171,1	18,3	411

ДГ500-300Г	500	300	700	626	926	372	305	250	1,3687	521,5 / 171,1	22	480
ДГ600-50Г	600	50	700	397	447	402	330	270	1,1694	610,2 / 201,7	4,3	381
ДГ600-100Г	600	100	700	447	547	402	330	270	1,1694	610,2 / 201,7	8,5	410
ДГ600-150Г	600	150	700	497	647	402	330	270	1,1694	610,2 / 201,7	12,8	458
ДГ600-200Г	600	200	700	547	747	402	330	270	1,1694	610,2 / 201,7	17,1	515
ДГ800-50Г	800	50	700	438	488	472	390	320	0,8211	852,5 / 278,6	6	583
ДГ1000-150Г	1000	150	700	593	743	530	430	360	0,67542	1036,1 / 309,9	22	970
ДГ1000-200Г	1000	200	700	643	843	530	430	360	0,67542	1036,1 / 309,9	29	1072
ДГ1000-300Г	1000	300	700	743	1043	530	430	360	0,67542	1036,1 / 309,9	43,6	1177

### 3. РАБОТА

- 3.1. Подключите рукава внешнего насоса к домкрату через быстроразъемные соединения (БРС).
- 3.2. Установите домкрат так, чтобы БРС было направлено вверх.
- 3.3. С помощью насоса закачайте масло в поршневую полость домкрата. Остановите насос, когда шток домкрата полностью выдвинется.
- 3.4. Переключите распределитель насоса в противоположное положение.
- 3.5. С помощью насоса закачайте масло в штоковую полость домкрата. Остановите насос, когда шток домкрата полностью вернется, вытеснив в бак насоса воздух и гидравлическое масло.
- 3.6. Если шток домкрата выдвигается и возвращается рывками, значит, в домкрате остался воздух. Повторите действия п.п. 3.3-3.5.
- 3.7. Установите домкрат на ровную прочную поверхность. Домкрат готов к работе. Домкрат может работать в любом пространственном положении.

!!! Будьте особенно внимательны при подъеме грузов с помощью домкратов 100т и более, т.к. из-за большого диаметра грузовой опоры штока, они в большей степени чувствительны к непараллельности опорных поверхностей и смещенной, относительно оси, нагрузке. И, в случае перекоса груза при подъеме или опускании, есть риск повреждения штока, поршня или гильзы домкрата. Для минимизации вероятности повреждения домкрата из-за непараллельности опорных поверхностей, рекомендуется использовать плавающую опору. Плавающая опора устанавливается на шток домкрата вместо стандартной грузовой опоры и компенсирует перекося в пределах 3-5 градусов. Смазывайте шток домкрата и фасонные поверхности плавающей опоры машинным маслом или антифрикционной смазкой.

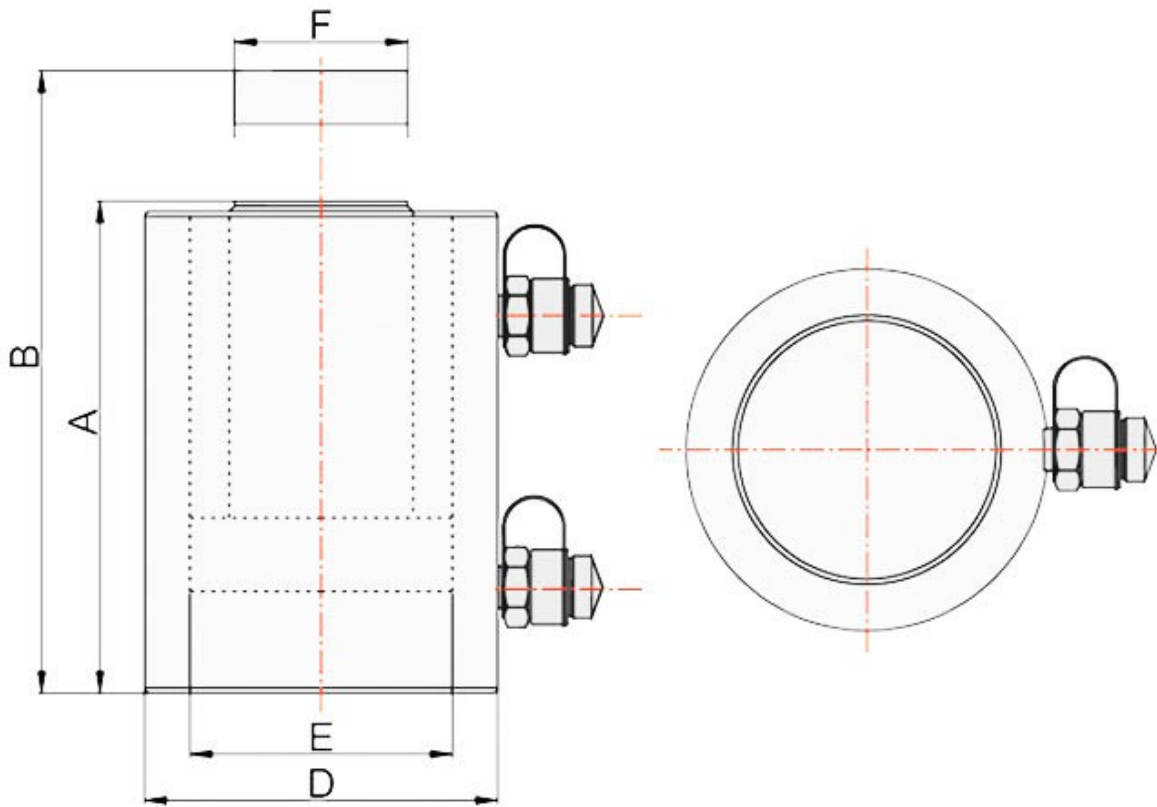
#### Внимание!!!

- Обязательно проверьте правильность подключения и исправность быстроразъемных соединений.
- Во время выдвижения и возврата штока контролируйте давление по манометру насоса. При отсутствии нагрузки на штоке, давление должно быть минимальным - менее 50 бар (5 МПа). В случае превышения давления 50 бар, стоит проверить все элементы гидравлической системы, которые могут ограничивать поток масла: БРС, краны, распределители, обратные клапаны.

Например: Домкрат ДГ1000-150Г имеет эффективную площадь поршневой полости 1451см<sup>2</sup>, а площадь штоковой полости 434см<sup>2</sup>. Если будет закрыт кран или отсоединено БРС, установленные со стороны штоковой полости домкрата, при подаче масла в поршневую полость домкрата под давлением 300бар, давление в штоковой полости превысит 1000бар

[ 1451см<sup>2</sup> / 434см<sup>2</sup> = 3,34; 300бар \* 3,34 = 1002бар ]. Если на штоковой полости домкрата нет манометра или настроенного предохранительного клапана, пользователь может не узнать о превышении давления в системе, пока что-то не потечет. Для минимизации вероятности превышения давления в штоковой полости, не рекомендуется устанавливать на штоковую полость различные краны, гидрозамки, а также БРС с низкой пропускной способностью.

Температура эксплуатации домкрата находится в диапазоне от -15 до +40°С. Убедитесь, что насос, с которым используется домкрат, заправлен гидравлическим маслом подходящей вязкости.



#### 4. ХРАНЕНИЕ

Условия хранения должны соответствовать условиям хранения 3 по ГОСТ 15150-69. В помещении, где хранится домкрат, не должно быть среды вызывающей коррозию материалов.

При длительном хранении домкрата необходимо смазать его антикоррозийной смазкой.

#### 5. ГАРАНТИЙНЫЕ ОБЯЗАТЕЛЬСТВА

5.1. Поставщик гарантирует надежную работу изделия в течение 12 месяцев со дня его продажи при условии соблюдения потребителем правил эксплуатации, изложенных в настоящем РЭ.

5.2. Претензии принимаются только при наличии настоящего руководства по эксплуатации с отметкой о дате продажи и штампом организации-продавца.

5.3. Гарантийные обязательства не распространяются на:

- естественный износ резинотехнических изделий.
- изделия с механическими повреждениями, вызванными перегрузкой и неправильной эксплуатацией.
- изделия со следами самостоятельных ремонтных работ.

Штамп магазина:

Модель: \_\_\_\_\_

Количество: \_\_\_\_\_

Дата  
выпуска: \_\_\_\_\_

Дата продажи: \_\_\_\_\_