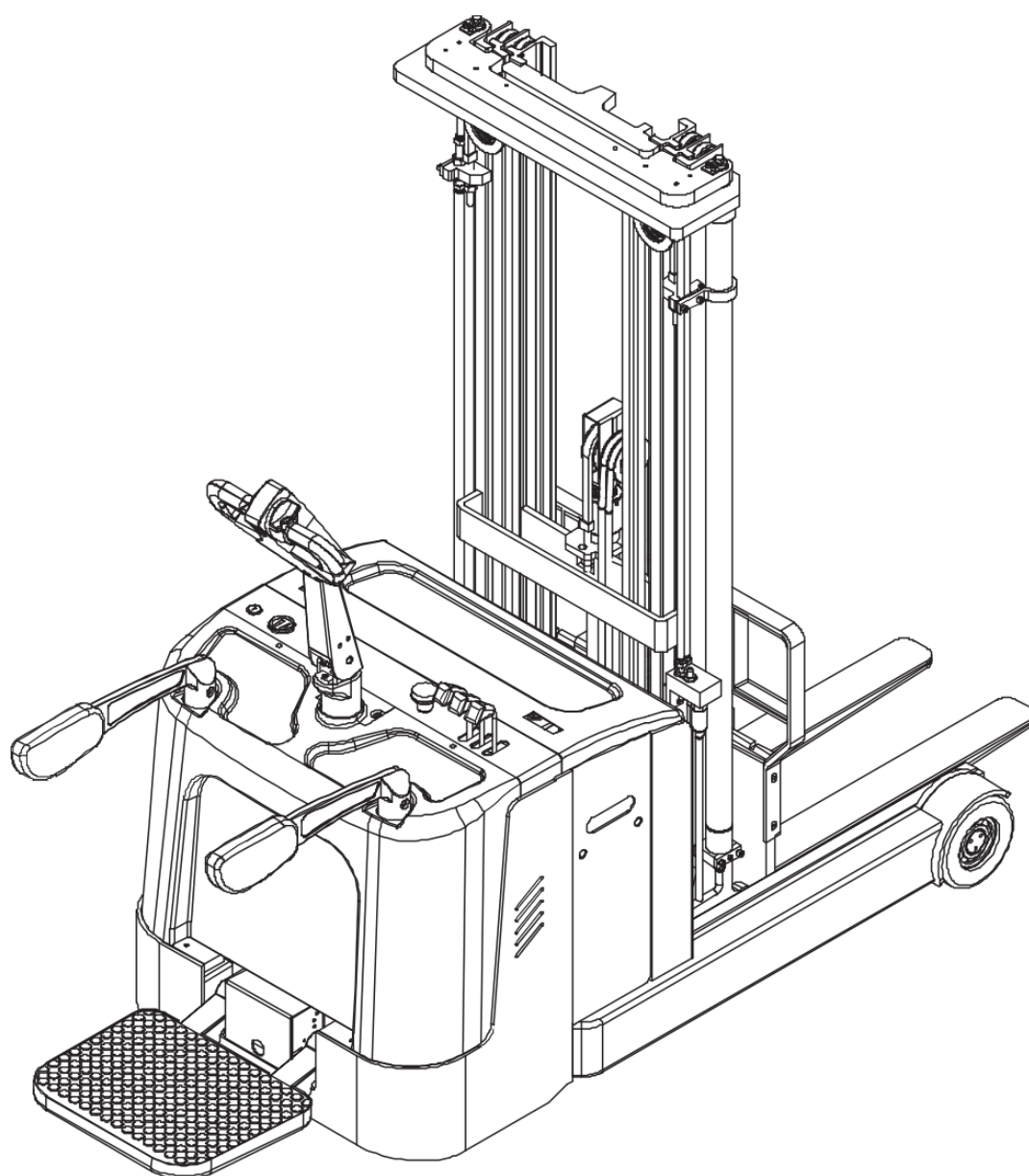


Штабелер самоходный CQDR

- ПАСПОРТ
- РУКОВОДСТВО ПО ЭКСПЛУАТАЦИИ



Перед работой внимательно ознакомьтесь с руководством по эксплуатации.

Это руководство является общим. Мы оставляем за собой право совершенствовать конструкцию штабелера. Если что-либо в данном руководстве противоречит устройству реального штабелера, то следует считать устройство штабелера правильным, а руководство - справочным.

Внимание!

Оператор штабелера должен строго соблюдать требования стандарта ISO 3691 "Правила безопасности для самоходных промышленных машин". Неквалифицированному персоналу не разрешается работать на штабелере.

В соответствии со стандартом ISO 3691 "Правила безопасности для самоходных промышленных машин", грузоподъемность и высота подъема самоходного штабелера CQDR устанавливаются следующим образом:

Если высота подъема штабелера CQDR не более 3000 мм, максимальная грузоподъемность равна номинальной. Перегрузка не допускается.

Если высота подъема штабелера CQDR более 3000 мм, грузоподъемность меньше номинальной. Она определяется в соответствии с нижеприведенными диаграммами (1000, 1250 и 1500 кг).

Оглавление

Краткое введение	4
1. Общий вид и основные технические характеристики	6
1.1 Общий вид CQDR	6
1.2. Основные технические характеристики.....	7
1. Краткие сведения об устройстве	14
2. Правила техники безопасности	14
3. Правила техники безопасности при работе	15
Требования к зарядке литий-ионных аккумуляторов	21
4. Перед работой	23
4.1 Перед работой	23
5. Порядок работы	24
6. Использование, обслуживание и зарядка батарей	27
7. Осмотр перед работой	30
8. Осмотр после работы.....	31
9. Периодическое обслуживание и ремонт	31
10. Хранение, транспортировка и погрузка машины	36
11. Замена батареи	37
12. Часто встречающиеся неисправности и методы их устранения	37
13. Сообщения о неисправностях и методы их устранения	40
14. Гарантийные обязательства	42

Краткое введение

На самоходном штабелере CQDR с выдвигающейся мачтой в качестве источника питания используются электрические батареи, а в качестве двигателя – электромотор переменного тока с шестереночной трансмиссией. Подъем вил осуществляется мотором постоянного тока и гидравлической системой при помощи цилиндров. Поскольку перемещение штабелера и подъем груза осуществляются за счет электрической энергии, штабелер отличают экономичность, высокая эффективность, стабильность и простота управления, безопасность и надежность, низкий уровень шума, отсутствие выхлопов и т.д. На штабелере используется батарея с напряжением 24 В, что значительно продлевает время работы от одной зарядки.

Штабелер предназначен для штабелирования и перемещения грузов по твердому и ровному полу.

ВНИМАНИЕ! Вся информация, приведенная в данном руководстве, основана на данных, доступных на момент печати. Производитель оставляет за собой право вносить изменения в конструкцию изделия без предварительного уведомления, если эти изменения не ухудшают потребительских свойств и качества продукции.

Допустимые условия применения:

А) Высота над уровнем моря должна быть не более 1000 м.

Б) Температура окружающей среды должна быть не выше +40⁰С и не ниже +0⁰С.

В) Когда температура окружающей среды достигает +40⁰С, относительная влажность не должна превышать 50%; при более низкой температуре допускается более высокая влажность.

Г) Твердая и ровная поверхность.

Д) Запрещается работать на штабелере в пожароопасной и взрывоопасной среде, а также в среде, вызывающей коррозию и содержащей кислоты и щелочи.

Описание:



Инструкция должна находиться рядом с оператором. Оператор обязан изучить и понять ее. Инструкция содержит указания по правильной работе, техобслуживанию и осмотру.

Содержание инструкции может не соответствовать устройству конкретного штабелера вследствие изменений в конструкции.

При передаче штабелера в пользование к нему должна прилагаться инструкция. В случае каких-либо затруднений просьба связываться с нашим отделом продаж.

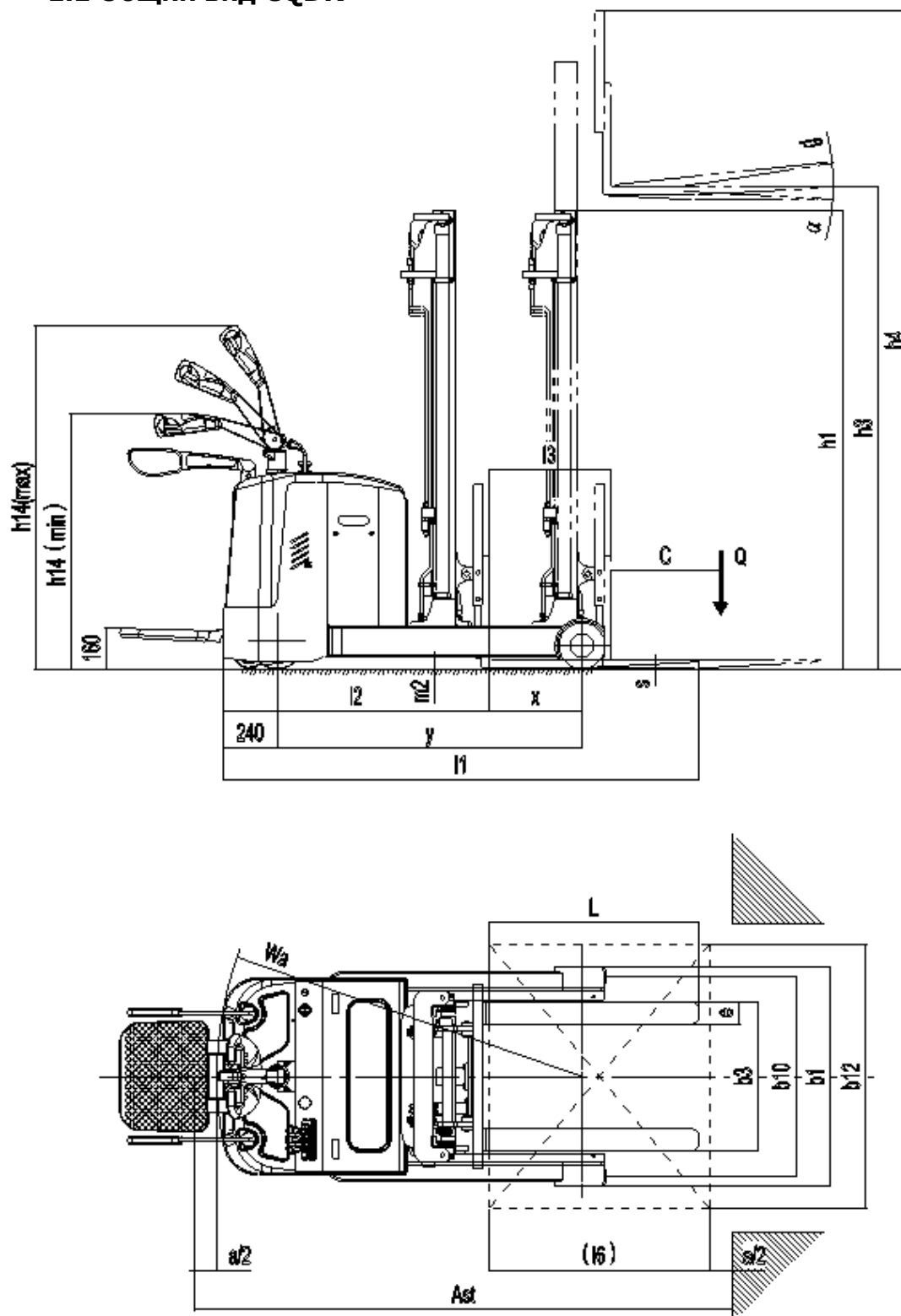
Ниже показаны символы, обозначающие указания, соблюдение которых важно для Вашей безопасности и безопасности других людей.

Соблюдайте следующие предписания:

	Опасно	Означает существующую опасность. Пренебрежение может вызвать смерть или тяжелые ранения. Необходимо соблюдать это требование.
	Внимание	Означает потенциальную опасность. Пренебрежение может вызвать смерть или тяжелые ранения. Необходимо соблюдать это требование.
	Предупреждение	Означает потенциальную опасность. Пренебрежение может вызвать ранения средней тяжести. Необходимо соблюдать это требование.
	Примечание	Необходимо принимать во внимание положения, прямо или косвенно касающиеся личной безопасности или обслуживания машины.

1. Общий вид и основные технические характеристики

1.1 Общий вид CQDR



1.2. Основные технические характеристики

Производитель	XILIN		
Модель	CQD12R		CQD15R
Тип (электр., дизель, бензиновый, газовый)	Электрический (батарея)		
Режим управления	Стоя (оператор стоит на платформе)		
Грузоподъемность	Q (кг)	1250	1500
Положение центра тяжести груза	C (мм)	500	
Передний свес	x (мм)	430	520
Колесная база	Y (мм)	1380	1480
Масса (с батареей)	кг	1800	2140
Нагрузка на мост (передний / задний) с грузом	кг	1080/2020	1290/2350
Нагрузка на мост (передний / задний) без груза	кг	1200/600	1360/760
Колеса (резиновые, высокоэластичные, пневматические шины, полиуретановые)	полиуретановые		
Размеры передних колес	φ250×70		
Размеры задних колес	φ210×85		
Размеры дополнительного колеса	φ150×60		
Число колес (передние / задние)	1x+2/2		
Колея передних колес	b10(мм)	908	
Колея задних колес	b11(мм)	612	
Угол наклона мачты и вил вперед / назад	град	3/6	
Высота при опущенной мачте	h1(мм)	1888/2118/2400/1953/2128/2298/2495	1888/2118/2400/1953/2128/2298/2495
Высота свободного подъема (опция)	h2(мм)	0 / 0 / 0 /1280/1480/1600/1870	0 / 0 / 0 /1280/1480/1600/1870
Высота подъема	h3(мм)	2500/3000/3500/4000/4500/5000/5600	2500/3000/3500/4000/4500/5000/5600
Артикул		1032237/1032238/1032240/1032241/1032243/1032244/1032246	1005223/1005224/1032249/1032251/1032253/1032254/1032256
Высота при поднятой мачте	h4(мм)	3500/4000/4500/5000/5500/6000/6600	
Мин./макс. высота рукоятки управления	h14(мм)	1160/1460	
Полная длина	l1(мм)	2150	2250
Расстояние до спинки каретки	l2(мм)	1200	1200

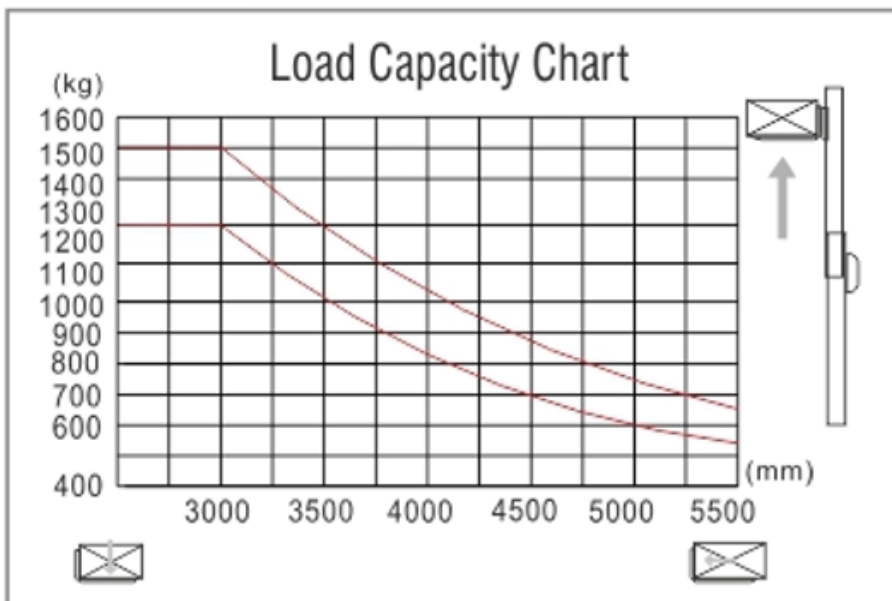
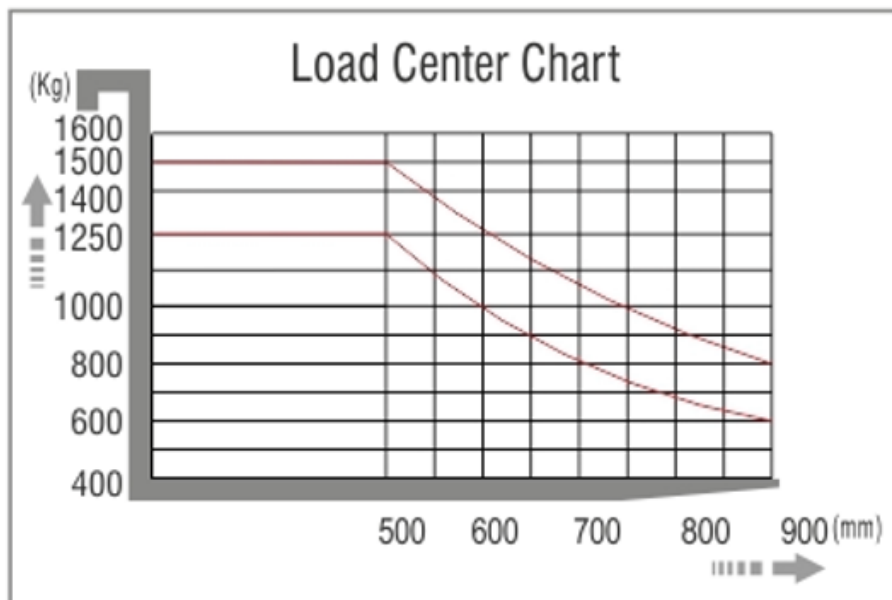
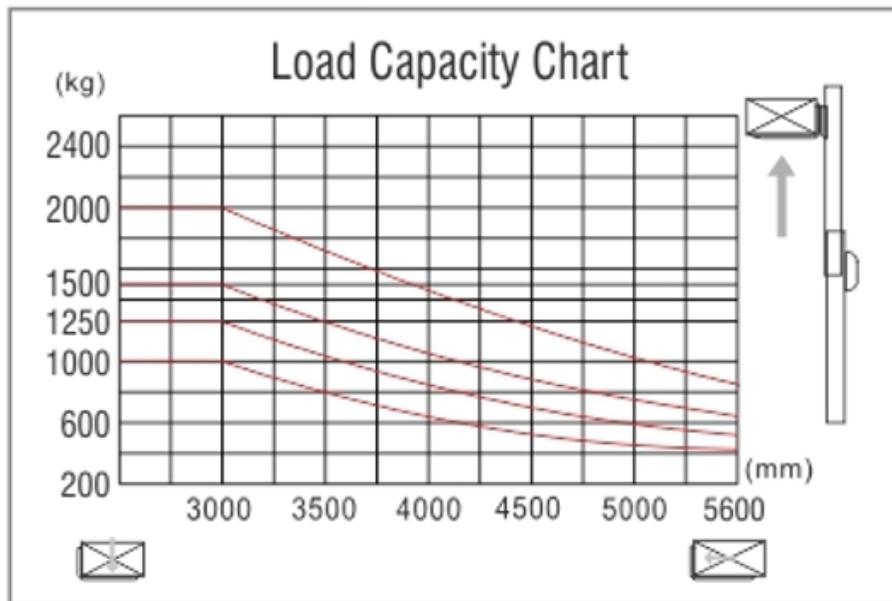
Полная ширина	b_1 (мм)	990	
Размеры вилок	$s/e/l$ (мм)	35/100/950(1070/1150)	
Общая ширина вилок	b_5 (мм)	680	
Расстояние выдвигания мачты	l_3	560	650
Дорожный просвет	m_2 (мм)	55	
Ширина прохода с паллетой 1000x1200 по ширине	A_{st} (мм)	2600	2700
Ширина прохода с паллетой 800x1200 по длине	A_{st} (мм)	2650	2750
Радиус поворота	W_a (мм)	1650	1750
Скорость движения, с грузом / без груза	км/ч	6,8/7	6,8/7
Скорость подъема, с грузом / без груза	м/с	0,13/0,2	
Скорость опускания, с грузом / без груза	м/с	0–0,42 /0–0,41 (регулируется)	
Максимальный уклон, с грузом / без груза	%	6/10	
Рабочий тормоз		Электромагнитный тормоз	
Мощность тягового двигателя	кВт	1,2 (переменного тока)	
Мощность мотора подъема	кВт	4,5	
Напряжение / емкость батареи	В/А-ч	24/270	
Масса батареи	кг	260-320	
Размеры батареи (длина x ширина x высота)	мм	825x213x590	
Уровень шума вблизи уха оператора	дБ (А)	65	

Производитель		XILIN
Модель		CQD20R
Тип (электр., дизель, бензиновый, газовый)		Электрический (батарея)
Режим управления		Стоя (оператор стоит на платформе)
Грузоподъемность	Q (кг)	2000
Положение центра тяжести груза	C (мм)	500
Передний свес	x (мм)	650
Колесная база	Y (мм)	1600
Масса (с батареей)	кг	2300
Нагрузка на мост (передний / задний) с грузом	кг	1660/2640
Нагрузка на мост (передний / задний) без груза	кг	1620/680
Колеса (резиновые, высокоэластичные, пневматические шины, полиуретановые)		полиуретановые
Размеры передних колес		φ250x80
Размеры задних колес		φ210x115
Размеры дополнительного колеса		-
Число колес (передние / задние)		1x/2
Колея передних колес	b10(мм)	945
Колея задних колес	b11(мм)	
Угол наклона мачты и вил вперед / назад	град	3/6
Высота при опущенной мачте	h1(мм)	1888/2118/2400/1953/2128/2298/2495
Высота свободного подъема (опция)	h2(мм)	0 / 0 / 0 /1280/1480/1600/1870
Высота подъема	h3(мм)	2500/3000/3500/4000/4500/5000/5600
Артикул		---/---/---/1032257/---/---/---
Высота при поднятой мачте	h4(мм)	3500/4000/4500/5000/5500/6000/6600
Мин./макс. высота рукоятки управления	h14(мм)	1160/1460
Полная длина	l1(мм)	2360
Расстояние до спинки каретки	l2(мм)	1290
Полная ширина	b1(мм)	1060
Размеры вил	s/e/l(мм)	35/100/950(1070/1150)
Общая ширина вил	b5(мм)	680
Расстояние выдвижения	l3	710

мачты		
Дорожный просвет	m_2 (мм)	55
Ширина прохода с паллетой 1000x1200 по ширине	A_{st} (мм)	2800
Ширина прохода с паллетой 800x1200 по длине	A_{st} (мм)	2830
Радиус поворота	W_a (мм)	1870
Скорость движения, с грузом / без груза	км/ч	7/7,2
Скорость подъема, с грузом / без груза	м/с	0,11/0,2
Скорость опускания, с грузом / без груза	м/с	0–0,23/0-0,2
Максимальный уклон, с грузом / без груза	%	10/15
Рабочий тормоз		Электромагнитный тормоз
Мощность тягового двигателя	кВт	2,2 (переменного тока)
Мощность мотора подъема	кВт	4,5
Напряжение / емкость батареи	В/А-ч	24/280
Масса батареи	кг	280-330
Размеры батареи (длина x ширина x высота)	мм	812x270x535
Уровень шума вблизи уха оператора	дБ (А)	65

Производитель		XILIN	
Модель		CQD12R Li-ion	CQD15R Li-ion
Тип (электр., дизель, бензиновый, газовый)		Электрический (батарея)	
Режим управления		Стоя (оператор стоит на платформе)	
Грузоподъемность	Q (кг)	1250	1500
Положение центра тяжести груза	C(мм)	500	
Передний свес	x(мм)	430	520
Колесная база	Y(мм)	1380	1480
Масса (с батареей)	кг	1800	2140
Нагрузка на мост (передний / задний) с грузом	кг	1080/2020	1290/2350
Нагрузка на мост (передний / задний) без груза	кг	1200/600	1360/760
Колеса		полиуретановые	
Размеры передних колес		φ250×70	
Размеры задних колес		Ф210×85	
Размеры дополнительного колеса		φ150×60	
Число колес (передние / задние)		1x+2/2	
Колея передних колес	b10(мм)	908	
Колея задних колес	b11(мм)	612	
Угол наклона мачты и вил вперед / назад	град	3/6	
Высота при опущенной мачте	h1(мм)	1888/2118/2400/1953/2128/2298/2495	1888/2118/2400/1953/2128/2298/2495
Высота свободного подъема (опция)	h2мм)	0 / 0 / 0 /1280/1480/1600/1870	0 / 0 / 0 /1280/1480/1600/1870
Высота подъема	h3(мм)	2500/3000/3500/4000/4500/5000/5600	
Артикул		---/---/---/---/---/---/---	---/1019848/---/---/---/---/---
Высота при поднятой мачте	h4(мм)	3500/4000/4500/5000/5500/6000/6600	
Мин./макс. высота рукоятки управления	h14(мм)	1160/1460	
Полная длина	l1(мм)	2150	2250
Расстояние до спинки каретки	l2(мм)	1200	1200
Полная ширина	b1(мм)	990	
Размеры вил	s/e/l(мм)	35/100/950(1070/1150)	
Общая ширина вил	b5(мм)	680	
Расстояние выдвижения мачты	l3	560	650

Дорожный просвет	m_2 (мм)	55	
Ширина прохода с паллетой 1000x1200 по ширине	A_{st} (мм)	2600	2700
Ширина прохода с паллетой 800x1200 по длине	A_{st} (мм)	2650	2750
Радиус поворота	W_a (мм)	1650	1750
Скорость движения, с грузом / без груза	км/ч	6,8/7	6,8/7
Скорость подъема, с грузом / без груза	м/с	0,13/0,2	
Скорость опускания, с грузом / без груза	м/с	0–0,42/0–0,41 (регулируется)	
Максимальный уклон, с грузом / без груза	%	6/10	
Рабочий тормоз		Электромагнитный тормоз	
Мощность тягового двигателя	кВт	1,5 (переменного тока)	
Мощность мотора подъема	кВт	4,5	
Напряжение / емкость батареи	В/А-ч	24/225	
Масса батареи	кг	85	
Размеры батареи (длина x ширина x высота)	мм	760x170x564	
Уровень шума вблизи уха оператора	дБ (А)	65	



1. Краткие сведения об устройстве

(см. также структурную и принципиальную схемы).

Основные составные части штабелера: рама, мачта, вилы, цилиндр подъема, рукоятка управления, колеса, батарея, гидравлическая система, система управления электрическим оборудованием и т.д.

2. Правила техники безопасности

Внимание!

Перед работой на штабелере обратите внимание на следующее:

1) Этот штабелер предназначен для работы в помещениях с твердым ровным полом. Категорически запрещается работа в легковоспламеняющейся и взрывоопасной среде или в среде, вызывающей коррозию, например, кислотной или щелочной.

2) К работе на штабелере допускаются только водители, прошедшие обучение и сертификацию.

3) Перед работой внимательно прочитайте эту инструкцию, чтобы ознакомиться с работой штабелера. Перед тем как начать работу, убедитесь в его исправности. Запрещается работать на неисправном штабелере. Ремонт штабелера должен проводить только обученный персонал.

4) Запрещается работа с перегрузкой.

5) При перемещении грузов и работе центр тяжести груза должен находиться в пределах габаритов вилок. Запрещается работа с непрочными грузами.

6) При введении вилок в паллеты и при выведении их необходимо перемещаться медленно.

7) Строго запрещается нажимать кнопки подъема и опускания вилок во время движения штабелера. Не нажимайте эти кнопки слишком сильно и часто. Слишком быстрые и частые подъемы и опускания могут привести к повреждению штабелера и груза.

8) Не допускается резкое поднятие тяжелых грузов.

9) Не оставляйте грузы на штабелере на длительное время!

10) Строго запрещается делать крутые повороты в узких проходах. При повороте снизьте скорость в целях безопасности персонала и груза.

11) Если штабелер не используется, вилы должны находиться в нижнем положении.

12) Строго запрещается помещать какие-либо части тела под тяжелый груз и вилы.

13) Штабелер должен использоваться на ровной поверхности. Не оставляйте его на склоне на длительное время.

14) Работа с перегрузкой запрещается. Иначе колеса будут пробуксовывать, что приведет к повреждению колес и мотора, а также создаст опасность для людей и груза.

15) Строго запрещается работать на штабелере при напряжении ниже 24 В.

16) Запрещается заряжать батарею, подключая ее разъем напрямую к сети переменного тока.

17) Запрещается перемещать штабелер, если вилы подняты на высоту более 500 мм.

3. Правила техники безопасности при работе

(1) Обучение оператора.

Примечание! Несмотря на то, что номинальные параметры одинаковы для всех штабелеров, могут быть некоторые различия характеристик торможения и разгона. Ознакомьтесь с особенностями этих операций.

(2) Рабочая одежда оператора.

Примечание! Надевайте защитную одежду и обувь. Не носите слишком свободную одежду во избежание ее защемления.

(3) Необходимо соблюдать следующие правила.

Примечание! Не работайте на штабелере, если Вы устали или не можете сосредоточиться. Запрещается работать на штабелере в состоянии алкогольного или наркотического опьянения, а также под воздействием лекарственных средств, влияющих на способность управлять транспортным средством.

При работе и техобслуживании следует соблюдать правила техники безопасности.

Примечание! Этот штабелер может использоваться только в помещении с твердым ровным полом. Категорически запрещается работа в легковоспламеняющейся и взрывоопасной среде или в среде, вызывающей коррозию, например, кислотной или щелочной.

(4) Безопасность на рабочем месте:

А. Поверхность должна поддерживаться в хорошем состоянии. Следует передвигаться плавно.

Б. На рабочем месте должно быть надлежащее освещение.

В. В местах работы штабелера и зарядки батареи должны находиться огнетушители. Они должны быть пригодны для тушения твердых горючих материалов и электроустановок.

Г. Уровень шума штабелера, указанный в инструкции, соответствует новому штабелеру, движущемуся по ровной твердой поверхности. Если поверхность пола в плохом состоянии или колеса штабелера повреждены, уровень шума может повыситься.

Внимание! Не модифицируйте штабелер.

(5) Необходимо соблюдать целостность штабелера.

При работе, осмотре и техобслуживании штабелера соблюдайте правила техники безопасности.

- Не разрешается модификация штабелера, не согласованная с производителем.

- Не допускаются модификации самоходного штабелера, которые могут

повлиять на его грузоподъемность, устойчивость или безопасность, без письменного согласия производителя штабелера или его полномочного представителя. Это касается изменений, влияющих, например, на торможение, управление, обзор, а также добавления съемных приспособлений. Если производитель одобряет модификацию, он должен также внести соответствующие изменения в заводскую табличку, знаки, бирки и инструкции по эксплуатации и обслуживанию.

- Потребитель может производить модификации штабелера только в том случае, если производитель больше не ведет бизнес и не имеет преемников. Тем не менее, потребитель обязан:

А) Обеспечить разработку, испытания и выполнение модификаций силами инженеров, сведущих в области промышленных машин и вопросах их безопасности;

Б) Вести постоянный учет разработок испытаний и выполнения модификаций;

В) Внести соответствующие изменения в заводскую табличку, знаки, бирки и инструкции по эксплуатации и обслуживанию;

Г) Поместить на штабелере ясно видимую табличку с указанием того, в чем заключалась его модификация, даты модификации и названия и адреса организации, выполнившей работу.

(6) Сформулируйте правила безопасной работы.

Перед началом работы на штабелере необходимо сформулировать правила безопасной работы исходя из практических задач. При этом следует принимать во внимание правила техники безопасности.

(7) Запрещается работать на машине в опасных условиях.

А. Работа в опасных условиях, например, на неровном полу или при наличии препятствий на пути запрещается. Строго запрещается поднимать грузы на склоне.

Б. Запрещается работать на неисправном штабелере.

В. Проводите ежедневный осмотр штабелера. Немедленно устраняйте все неисправности.

(8) Запрещается перегружать машину.

Внимание! Запрещается перегружать штабелер. Работа с избыточным весом груза может привести к повреждению машины и ранению оператора.

(9) Используйте подходящие паллеты.

Паллеты должны иметь соответствующие размеры.

(10) Проверка электрической системы.

Примечание! Перед проверкой электрической системы отключите питание и аварийный выключатель.

Указания по безопасной работе.

(1) Убедитесь в возможности безопасной работы:

Перед запуском машины убедитесь в том, что рядом с ней нет людей.

Если объемный груз перекрывает обзор водителю, двигайтесь назад или под контролем персонала.

При движении назад убедитесь в том, что позади машины никого нет.

Движение по узким проходам должен контролировать персонал.

При движении на перекрестках и в других местах, затрудняющих обзор, необходима особая осторожность.

При работе на погрузчике не отвлекайтесь.

Внимание! Передние колеса штабелера являются ведущими. Вследствие этого, в отличие от обычных машин, занос передней части штабелера при повороте относительно велик. Поэтому во избежание столкновений необходимо двигаться и поворачивать медленно.

(2) Грубое вождение строго запрещено.

Примечание! Не трогайтесь с места, не тормозите и не поворачивайте резко. Резкий разгон или торможение могут привести к падению груза.

Крутые повороты могут привести к опрокидыванию штабелера и тяжким последствиям. Перед поворотом снизьте скорость.

Примечание! Соблюдайте все правила техники безопасности на рабочем месте. При движении рядом с другими машинами снизьте скорость и подайте звуковой сигнал. Избегайте движения в зонах с плохим обзором.

Примечание! Убедитесь в наличии достаточного промежутка между штабелером и входом.

(3) Не двигайтесь слишком близко к краю.

Убедитесь в наличии достаточного промежутка между штабелером и краем прохода или платформы.

При въезде в узкий проход или на платформу держитесь на расстоянии от края во избежание падения штабелера.

Внимание! Не поворачивайте и не работайте с грузом на склоне во избежание опрокидывания.

Правила техники безопасности.

Примечание! Штабелер способен поднимать грузы в пределах своей грузоподъемности.

1) Запрещается работа с перегрузкой.

2) Запрещается перевозка наклоненного груза.

3) Запрещается перевозить на штабелере пассажиров.

4) Не тяните за ручку и не толкайте ее резко.

5) Не используйте штабелер как тягач для буксировки.

6) При перевозке очень широких грузов оператор должен быть особенно внимательным и не делать резких поворотов, чтобы не нарушить равновесие груза. Уменьшайте скорость на подъеме и на спуске. В целях безопасности смотрите по сторонам.

7) Неисправный штабелер следует парковать так, чтобы он не препятствовал движению. Опустите вилы в крайнее нижнее положение и повесьте предупреждающую табличку. Выньте ключ зажигания.

8) Запрещается работать в отсутствие защитных устройств, таких как защитный кожух мачты.

9) При штабелировании грузов учитывайте влияние ветра.

При подъеме груза учитывайте влияние ветра.

10) Оператор должен вести машину с соответствующей скоростью. Необходимо снижать скорость и двигаться медленно перед поворотами, в узких проходах, при проезде через двери и при плохой видимости. При движении необходимо соблюдать дистанцию. Запрещается резкая остановка, трогание с места и крутые повороты, особенно в опасных местах и в местах с плохой видимостью. Запрещается располагать какие-либо части тела вне кабины оператора.

11) У оператора должен быть обзор в направлении движения. Кроме того, он должен постоянно следить за состоянием груза. Если грузы перекрывают обзор, они должны быть расположены сзади оператора. Если это невозможно, штабелер должен сопровождать другой сотрудник, который будет сообщать оператору штабелера о состоянии пути впереди штабелера.

12) Движение вверх и вниз по склону допускается по специально отведенным для этого дорогам. Поверхность должна быть чистой, безопасной и надежной в соответствии с техническими характеристиками штабелера. При подъеме с грузом вилы должны находиться спереди. При спуске штабелер должен двигаться задним ходом. На склонах не разрешаются повороты, наклон мачты и стоянка. Перед спуском снизьте скорость и будьте готовы к торможению.

13) Если необходимо въехать в лифт и на платформу для зарядки, убедитесь в том, что они имеют достаточную грузоподъемность и их конструкция подходит для штабелера. Необходимо получить разрешение от пользователя оборудования. Перед работой необходимо провести проверку. При въезде в лифт необходимо установить штабелер так, чтобы избежать удара о стены при подъеме. Если в том же лифте будут находиться люди, то сначала в лифт должен въехать штабелер, а потом зайти люди. По прибытии на нужную высоту из лифта сначала выходят люди.

14) Требования к перевозимому грузу. Оператор должен внимательно осмотреть груз и убедиться в его безопасности. Перед перевозкой правильно установите груз. Если есть опасность падения или переворачивания груза при перевозке, он должен быть закреплен при помощи защитных устройств (например, защитного ограждения).

После окончания работы:

1) Парковка. Припаркуйте машину в установленном месте. Не паркуйте ее на склоне.

Перед тем как покинуть машину, проделайте следующее:

А. Опустите вилы в крайнее нижнее положение.

Б. Установите направляющие колеса в среднее положение.

В. Выключите зажигание.

Примечание! При очистке электрической системы используйте сжатый воздух, а не воду.

2) Очистка штабелера.

3) Зарядка.

Внимание! В местах зарядки не должно быть открытого пламени. В противном случае возможно возгорание или взрыв.

Сделайте запись о зарядке. Смотрите соответствующий раздел руководства.

I. Требования пользователя к бортовой литий-ионной аккумуляторной системе

Этот мануал обычно применяется при использовании, обслуживании и любых других операциях, происходящих с литий-ионными аккумуляторами (система вспомогательных бортовых литий-ионных аккумуляторов) как при накоплении, хранении электроэнергии, так и в составе технически сложного оборудования.

1. Требования к операторам

(1) Люди, которые могут использовать, обслуживать и предпринимать какие-либо действия с литий-ионными аккумуляторами на всех электрических накопительных и логистических транспортных средствах (далее именуются операторами).

(2) Все операторы могут использовать литий-ионные батареи только после прохождения профессионального обучения, приобретения определенных знаний о литий-ионных батареях и получения сертификатов в соответствующих отделах. См законодательство своей страны.

2. Правила техники безопасности

(1) Эти знаки, показанные ниже, могут быть найдены либо на ящиках литий-ионных аккумуляторов, либо на транспортных средствах, в которые они устанавливаются с учетом требований безопасности аккумуляторов, а также операторов. Все операции должны происходить под их руководством.

Предупреждение о высоком напряжении:



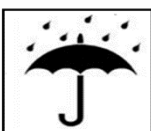
Этот знак указывает на возможную опасность поражения электрическим током. Все электромонтажные работы на оборудовании должны выполняться только квалифицированными профессиональными рабочими. Несанкционированная разборка запрещена.

Знак коррозионного риска:



Этот знак означает, что необходимо уделять внимание защите изделия, когда в процессе производства присутствуют небезопасные факторы (пары щелочей и кислот, влага, пыль и т.д.).

Знак защиты от воды и влаги:



Указывает на необходимость защиты изделия от дождя, воды и влажности.

Знак запрета огня:



Этот знак означает, что огонь запрещен вблизи изделия, когда оно включено и работает.



Не ступай знак:

Этот знак означает, что на оборудование нельзя наступать.

(2) Использование транспортных средств с литиево-ионными аккумуляторами должно осуществляться в соответствии с требованиями к температуре, влажности и окружающей среде, указанными в инструкциях к транспортному средству. Техническое обслуживание и разборка литиевых аккумуляторов должны выполняться, когда корпус аккумулятора чистый и без посторонних предметов, особенно металлических инструментов, и в воздуховоде нет загрязнений и взвеси абразивных частиц.

(3) Операторам запрещается допускать короткое замыкание при подключении и проверке литиевых батарей, в противном случае система будет серьезно повреждена, а находящиеся поблизости люди могут получить травмы.

(4) Литий-ионные аккумуляторы следует хранить вдали от источников тепла, огня и избегать попадания прямых солнечных лучей. Литий-ионные батареи нельзя помещать в жидкость (например, воду, растворитель) или в среду с высокой влажностью, чтобы избежать повреждений, вызванных утечкой или коротким замыканием.

(5) Установка, ввод в эксплуатацию и обслуживание литиевых батарей в дождливую и снежную погоду должны выполняться в помещении, чтобы предотвратить короткое замыкание, вызванное попаданием дождевой воды в систему литий-ионных батарей.

(6) Из-за протокола связи между управлением литиевыми батареями и транспортными средствами запрещено заменять литиевые батареи с одинаковым напряжением и емкостью на разных транспортных средствах без разрешения завода производителя.

(7) Запрещается смешивать литий-ионные аккумуляторы с другими аккумуляторами в одном оборудовании. Перед установкой аккумулятора в оборудование, убедитесь в их совместимости и полном соответствии модели аккумулятора и модели оборудования.

(8) Ящики литий-ионных аккумуляторов следует транспортировать и перемещать строго в соответствии с правилами без каких-либо нестандартных (неуместных) операций, таких как буксировка, поднятие и удары ногами, волочение, бросание и т.д., которые могут вызвать механические воздействия на аккумуляторы. Такие воздействия, как падение, удары и нажатия могут повредить аккумулятор. Наличие механических повреждений на корпусе (следы вскрытия, сорванные шлицы болтовых соединений, сорванные пломбы, вмятины, царапины и т.д.) аннулируют гарантийные обязательства. Категорически запрещается переделывать, переворачивать и заменять корпуса литиевых батарей.

(9) Необходимо обеспечить правильное соединение и нормальную работу системы управления литиевой батареей, независимо от того, заряжается она или

разряжается, а также обеспечивать нормальную связь между системой управления литиевой батареей и системой транспортного средства.

(10) Литий-ионные аккумуляторы запрещается приводить в соприкосновение и размещать вместе с предметами, которые могут вызвать короткое замыкание. Запрещается приближаться к литий-ионным аккумуляторам острыми предметами и работникам в одежде и аксессуарах из металла.

(11) Периодически проверяйте информацию о литиевых батареях, отображаемую автомобильными счетчиками. Если есть какие-либо проблемы, не открывайте и не эксплуатируйте батарейный отсек самостоятельно. Немедленно свяжитесь с соответствующим техническим персоналом для получения дальнейших указаний.

(12) Несанкционированная разборка, повреждение и установка компонентов литиевой батареи строго запрещены. Запрещается разбирать литиевые батареи или группы литиевых батарей без разрешения во избежание опасности. Непрофессиональным работникам запрещается заменять интерфейс передачи данных и интерфейс сбора напряжения системы управления литиевой батареей, чтобы предотвратить повреждение компонентов системы коротким замыканием и возникновение пожара. В целях безопасности необходимо соблюдать предупреждающие знаки.

(13) Если операторы обнаружат любую из следующих ситуаций или у них возникнут какие-либо опасения по поводу безопасности продукта, сначала выключите транспортное средство и примите меры, такие как отключение источника питания, чтобы обеспечить безопасность как операторов, так и транспортного средства, затем немедленно свяжитесь с соответствующим персоналом для дальнейшего руководства. Предлагаются следующие решения:

а При появлении признаков перегрева, задымления, искрения обратитесь к соответствующим специалистам для экстренного ремонта; повреждение аккумуляторной батареи (например, разрыв), утечка батареи; корпус аккумуляторной системы и шнур питания находятся в воде.

б При обнаружении разрывов или повреждений шнура питания, вилки, удлинителя, защитного устройства обратитесь к соответствующим техническим специалистам для проведения капитального ремонта; или при столкновении с проблемами, которые не угрожают личной безопасности или безопасности транспортных средств, например, когда транспортное средство не работает нормально.

Требования к зарядке литий-ионных аккумуляторов

(1) Диапазон температур зарядки 0 – +50 °С. Литий-ионные аккумуляторы нельзя заряжать при температуре ниже 0 °С, за исключением аккумуляторов с системой обогрева. Низкотемпературная зарядка вызовет выделение лития и повлияет на срок службы литий-ионных аккумуляторов.

(2) Место зарядки должно быть чистым и хорошо вентилируемым, а также находиться вдали от легковоспламеняющихся и взрывоопасных предметов. Искры,

огонь, ремонтно-монтажные, сварочные работы в зоне зарядки строго запрещены.

(3) Операторам рекомендуется заряжать аккумулятор только с помощью штатного зарядного оборудования, поставляемого с оборудованием от производителя, чтобы максимально повысить безопасность литий-ионных аккумуляторов. Убедитесь, что вы правильно подключили положительный и отрицательный полюса, и никогда не выполняйте обратную зарядку либо обратное подключение.

(4) После того, как аккумулятор полностью зарядится, вовремя отключите зарядный кабель, чтобы избежать других проблем с безопасностью, таких как перезаряд и перегрев.

(5) Во время зарядки литиевых батарей может произойти нештатное прекращение зарядки. Например, если зарядное напряжение слишком высокое или зарядный ток слишком велик. Это явление определяется как «Аномальное прекращение зарядки». Когда это происходит, это может указывать на утечку или пробой литиевых батарей или отказ некоторых деталей. Перед возобновлением зарядки необходимо уведомить соответствующих технических специалистов для полной проверки, выяснения причин и их устранения.

Требования к разрядке литий-ионных аккумуляторов

(1) Диапазон температуры работы -20 - +60 °С.

(2) Когда неисправность литиевой батареи обнаруживается на дисплее во время запуска или эксплуатации транспортного средства, следует выяснить причину неисправности в соответствии с кодом на дисплее и графиком инструкций по транспортному средству, а технический персонал должен быть уведомлен о необходимости устранения неисправности.

(3) Перед обслуживанием или ремонтом необходимо убедиться, что литиевые батареи заряжены не менее чем на 50%.

(4) Для предотвращения повреждений литиевых батарей, вызванных чрезмерной разрядкой, необходимо своевременно заряжать литиевые батареи, когда прибор показывает сигнал тревоги о низком заряде.

Требования по транспортировке и разгрузке

(1) Когда литий-ионные аккумуляторы необходимо транспортировать, крайне необходимо надежно упаковать их.

(2) К наружным упаковкам должны быть прикреплены знак защиты от дождя и влажности, знак подъема вертикально вверх, знак бережного обращения. В случае повреждения упаковки батарейные отсеки необходимо поднять вверх согласно знаку.

(3) Если литиевые батареи смещаются или выдавливаются из упаковки во время транспортировки, необходимо тщательно их проверить, чтобы убедиться, что литиевые батареи не повреждены или не деформированы. В случае появления дыма или искр немедленно отойдите подальше от места происшествия и уведомите профессиональных технических специалистов.

Требования к хранению

(1) Хранить литиевые батареи следует в чистых и вентилируемых помещениях

с температурой окружающей среды от -10 до 35 °С (рекомендуемая температура хранения от 0 до 25 °С). Аккумуляторы длительного хранения (более 3 месяцев) следует размещать в среде с температурой 25 ± 3 °С) и относительной влажностью 65 ($\pm 20\%$).

(2) Следует избегать контакта литиевой батареи с агрессивными химикатами или газами, чтобы предотвратить коррозию литиевой батареи или ее соединительных частей, влияющую на внешний вид и срок службы батареи.

(3) Храните литиевые батареи вдали от огня и источников тепла, при этом держите батареи сухими.

(4) Хранение требует теплоизоляции, водонепроницаемости и пыленепроницаемости. Убедитесь, что защитная крышка над корпусом литиевой батареи плотно закреплена без дефектов и повреждений. Батареиный отсек должен быть покрыт изоляционным материалом и загерметизирован, если на нем нет уплотнительной крышки.

(5) При хранении литиевых батарей заряд должен быть выше 30%. Во избежание чрезмерной разрядки при длительном хранении (более 3 месяцев) аккумуляторы следует заряжать регулярно, поддерживая уровень заряда около 50% - 80%.

(6) Для долгосрочной стоянки транспортных средств необходимо один раз в месяц проводить проверку заряда. После проверки убедитесь, что заряд составляет от 50% до 80%. Зарядите аккумулятор до необходимого уровня, если заряда недостаточно.

(7) Литиевые батареи, которые длительное время простаивают, требуют периодической активации заряда-разряда и стандартного цикла заряда-разряда один раз в месяц.

4. Перед работой

4.1 Перед работой

4.1.1. Для включения питания соедините разъем батареи с гнездом штабелера. В случае возникновения экстренной ситуации штабелер можно быстро остановить, нажав на кнопку аварийной остановки.

Внимание! Категорически запрещается работать на штабелере с неисправной кнопкой аварийной остановки.

4.1.2. Штабелер может работать только от батареи, но не от выпрямителя переменного тока, который может повредить электрическую систему штабелера. Длина кабеля батареи не должна быть более 6 м.

4.1.3. Перед вводом штабелера в эксплуатацию необходимо провести следующие проверки:

А) Убедитесь в исправности и комплектности штабелера.

Б) Установите на штабелере батарею, если она отсутствует. Будьте осторожны, чтобы не повредить разъем батареи.

4.1.4. Кривая заряда (характеристика зарядного устройства) должна быть

отрегулирована.

4.1.5. Если штабелер не используется в течение длительного времени, его колеса потеряют свою форму. Они примут свою прежнюю форму только спустя некоторое время после того, как штабелер начнет работать снова.

4.2. Перемещение штабелера в отсутствие оператора

Внимание! Категорически запрещается въезжать на уклон.

4.2.1. При буксировке штабелера электромагнитный тормоз должен быть опущен.

4.2.2. При стоянке штабелера необходимо включить электромагнитный тормоз.

5. Порядок работы

На самоходном штабелере в качестве источника мощности для перемещения груза на короткие расстояния и штабелирования используются электрические батареи. Неправильное использование батарей причинит повреждения погрузчику и создаст опасность для Вас и для груза.

5.1. Перед работой

Внимание! Категорически запрещается работать на неисправном штабелере.

5.1.1. Перед работой убедитесь в исправности штабелера (отсутствие утечки в гидравлической системе, нормальная работа опорных колес, отсутствие заклинивания и т.д.).

5.1.2. Проверьте состояние батарей как показано на рис.1. Включите главный источник питания, потянув за выключатель, освободите электрический замок на рукоятке и проверьте состояние заряда батареи по приборной панели штабелера. Если светится деление, показывающее низкий уровень заряда батареи, то необходимо немедленно провести зарядку. Запрещается работать на штабелере при низком уровне заряда батареи, так как это значительно сократит срок службы батарей и приведет к их повреждению.

Если светится это деление,
то батарею необходимо зарядить



Рис. 1

5.1.3. Проверьте работу тормоза, а также работу на подъем и опускание груза и движение машины вперед и назад. Проверьте возможность аварийного изменения направления движения способом, показанным на рис. 2:

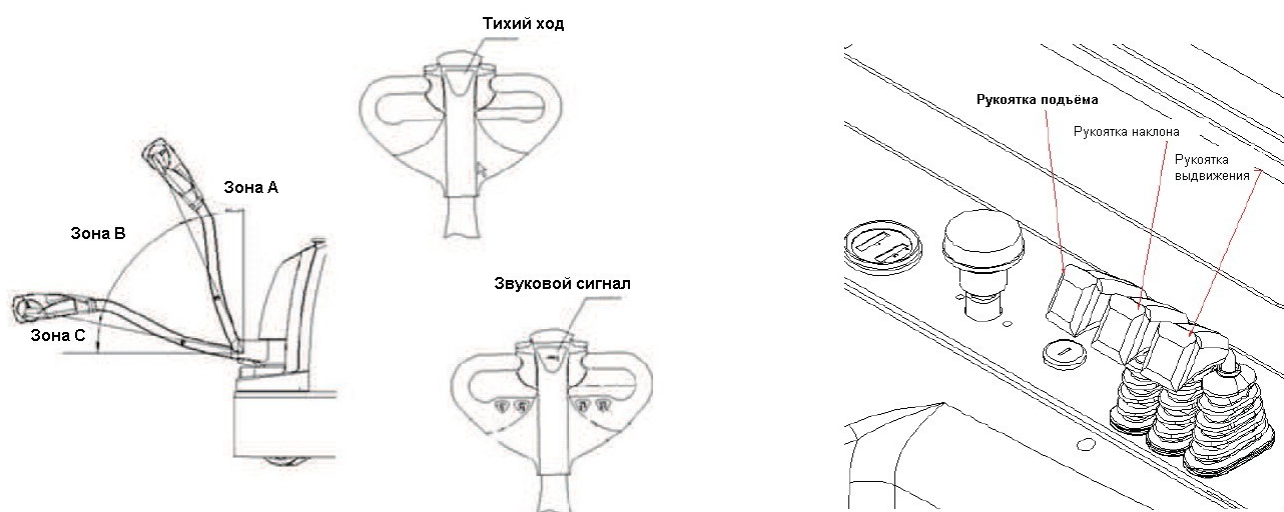


Рис. 2

Внимание! При перевозке груза категорически запрещается резко разгонять штабелер при помощи кнопки акселератора.

Переместите ручку управления в положение А или в положение С, как показано на рис. 2, и нажмите кнопку подъема/опускания на ручке управления, чтобы убедиться в том, что вилы могут нормально подниматься и опускаться. Затем переместите ручку управления в положение В, как показано на рис. 2, запустите штабелер и переведите ручку в горизонтальное положение, чтобы убедиться в том, что штабелер может нормально двигаться и тормозить.

Переместите ручку управления в положение В, как показано на рис. 2, и нажмите кнопку аварийного изменения направления движения в верхней части ручки управления, чтобы убедиться в том, что штабелер может нормально двигаться назад.

После этой проверки на штабелере можно работать. В случае обнаружения неисправностей их необходимо немедленно устранить. Запрещается работать на неисправном штабелере.

5.2. При работе:

5.2.1. Ручка акселератора используется для управления направлением движения и скоростью штабелера. При необходимости перемещения переведите ручку управления в положение В, обозначенное на вышеприведенном рисунке. Когда ручка находится в положении А или С, питание штабелера отключено, и он не может перемещаться. Когда ручка управления находится в положении В и ручка акселератора повернута в каком-либо направлении, штабелер будет двигаться в этом направлении. При повороте ручки акселератора в другую сторону штабелер будет двигаться в другом направлении. Чем больше степень поворота, тем быстрее будет перемещаться штабелер.

Примечание:

На валу тягового двигателя установлен магнитный тормоз, а на валу ручки управления имеется кулачок и выключатель перемещения. Штабелер может быть запущен и может перемещаться, только если ручка расположена под углом $30^{\circ} \pm 20^{\circ}$, как показано на рис. 2. Если угол меньше или больше, штабелер выключается и включаются тормоза. В этом состоянии штабелер может только поднимать или опускать груз. При подъеме и опускании груза штабелер не может перемещаться.

Как показано на рис. 2, когда ручка управления находится в положении А или С, штабелер может только поднимать или опускать груз, но не может перемещаться. Когда ручка управления находится в положении В, штабелер может и перемещаться, и поднимать или опускать груз.

Как показано на рис. 2, на ручке управления имеется кнопка, которая используется для движения тихим ходом. Если нажата кнопка "Тихий ход" и повернута рукоятка акселератора, штабелер будет перемещаться с низкой скоростью. Этот режим подходит для движения на поворотах, при штабелировании и перемещении к стеллажам и от них при снятии груза. Если кнопка "Тихий ход" отжата и повернута рукоятка акселератора, штабелер будет перемещаться с нормальной скоростью.

5.2.2. Безопасная высота подъема.

Безопасная высота подъема мачты составляет примерно 1,8 м. Если мачта поднимется на большую высоту, скорость штабелера уменьшится примерно до 3 км/ч.

Примечание! Перед работой на штабелере убедитесь в том, что в зоне погрузки и разгрузки нет поврежденных грузов, могущих упасть, и что никакие грузы не представляют опасности.

5.2.3. Операции перемещения груза и штабелирования.

Включите питание и запустите машину, как показано на рис. 1, и подведите штабелер к паллету. Концы вилок должны находиться на расстоянии 300 мм от паллета. Нажав на кнопку опускания вилок, добейтесь необходимого положения вилок по высоте и медленно введите их в паллет на максимально возможную глубину. Нажав на кнопку подъема, поднимите груз так, чтобы вилы отстояли на 200 - 300 мм от пола. Подведите штабелер к стеллажу и медленно остановите. Концы вилок должны находиться на расстоянии 300 мм от стеллажа. Нажав кнопку подъема вилок, поднимите груз так, чтобы низ паллеты отстоял на 100 мм от стеллажа. Медленно переместите груз и нажатием кнопки опускания вилок установите его на место на стеллаже. Выведите вилы из паллета, медленно перемещая штабелер. Концы вилок должны находиться на расстоянии 300 мм от паллета. Опустите вилы на высоту 300 мм от пола. Отведите штабелер от стеллажа. Необходимо следить за тем, чтобы рядом не было препятствий. При повороте следует снизить скорость.

Внимание! Передние колеса штабелера являются ведущими. Вследствие этого, в отличие от обычных машин, занос передней части штабелера при повороте относительно велик. Поэтому во избежание столкновений необходимо двигаться и поворачивать медленно.

5.2.4. Операция снятия груза со стеллажа.

Включите питание и запустите машину, как показано на рис. 1, и подведите штабелер к паллету. Концы вил должны находиться на расстоянии 300 мм от паллета. Нажав на кнопку подъема вил, добейтесь необходимого положения вил по высоте и медленно введите их в паллет на максимально возможную глубину. Нажав на кнопку подъема, поднимите груз так, чтобы низ паллета отстоял на 100 мм от стеллажа, и отведите штабелер от стеллажа. Концы вил должны находиться на расстоянии 300 мм от стеллажа. Нажав кнопку опускания вил, опустите их на высоту 200 - 300 мм от пола. Отведите штабелер от стеллажа и медленно остановите. Нажав кнопку опускания вил, опустите груз на землю и выведите вилы из паллета, медленно перемещая штабелер.

5.3. Неисправности при работе.

5.3.1. Если при нажатии кнопки подъема вилы поднимаются, но при отпускании кнопки подъема они продолжают подниматься, это значит, что нарушено управление подъемом. В этом случае немедленно отключите питание. Отведите штабелер в безопасное место, опустите вилы вручную и отремонтируйте его.

5.3.2. Если при работе штабелера отказывает тормоз, следует немедленно прекратить работу и отремонтировать штабелер.

5.3.3. Если штабелер движется вперед и может прижать оператора к стене или другим предметам, нажмите кнопку аварийного изменения направления движения в верхней части рукоятки управления. Штабелер начнет двигаться назад, чтобы избежать ранения оператора.

5.4. После работы.

После работы штабелер необходимо припарковать в положенном месте и провести обычное техобслуживание в соответствии с главой 6. Кроме того, необходимо зарядить батарею.

6. Использование, обслуживание и зарядка батарей

Порядок зарядки: штабелер заряжается от стационарного зарядного устройства. Также могут быть и встроенные зарядные устройства (опция). При зарядке от стационарного зарядного устройства откройте боковой кожух, выньте разъем батареи и вставьте его в разъем зарядного устройства. Затем подключите зарядное устройство к сети переменного тока. Через несколько секунд начнется зарядка.

При зарядке от встроенного зарядного устройства откройте крышку отсека батареи, выньте соединитель зарядного устройства и подключите его к сети переменного тока. Через несколько секунд начнется зарядка.

Внимание! Во время зарядки в корпусе батареи накапливается водород. Во избежание возгорания и взрыва необходимо проводить зарядку в хорошо вентилируемом помещении.

6.1. Начальная зарядка.

6.1.1. Для батарей, никогда не бывших в употреблении, необходимо провести начальную зарядку. Перед начальной зарядкой поверхность батареи необходимо очистить и убедиться в отсутствии повреждений. Необходимо затянуть все болты, чтобы обеспечить надежность контактов.

6.1.2. Откройте крышку.

6.1.3. Убедившись в работоспособности зарядного оборудования, залейте в батареи раствор электролита (серной кислоты) с плотностью $1,260 \pm 0,005$ (при 25°C) и температурой не выше 30°C . Уровень жидкости должен быть на 15-25 мм выше защитной планки. Чтобы уменьшить повышение температуры, вызванное химической реакцией в растворе электролита и дать раствору проникнуть в поры электродов и перегородок, батареи нужно выдержать в течение 3-4 часов, но не более 8 часов. Начальную зарядку можно проводить только тогда, когда температура раствора станет ниже 35°C . При необходимости для снижения температуры батареи можно поместить в холодную воду. Если после выдержки уровень раствора снижается, необходимо добавить раствор электролита.

6.1.4. Раствор электролита (серной кислоты) изготавливается из серной кислоты для батарей, соответствующей государственному стандарту GB4554-84, и дистиллированной воды. Не используйте промышленную серную кислоту и водопроводную воду. Плотность электролита при стандартной температуре 25°C можно рассчитать по следующей формуле:

$$D_{25} = D_t + 0,0007 (t - 25),$$

где:

D_{25} - плотность раствора электролита при 25°C ;

D_t : фактическая плотность раствора электролита при температуре t ;

t : температура раствора электролита при измерении емкости.

6.1.5. Удалите раствор электролита с поверхности батареи и соедините положительный и отрицательный выводы батареи с положительной и отрицательной клеммами источника питания постоянного тока (зарядного устройства). Включите источник питания. Сначала проводите зарядку при 30 А (ток первой стадии); когда напряжение достигнет значения 28,8 В ($12 \times 2,4 \text{ В} = 28,8 \text{ В}$), установите ток равным 15 А (ток второй стадии) и продолжите зарядку. Температура раствора электролита во время зарядки не должна превышать 45°C , и, если она близка к значению 45°C , ток зарядки необходимо уменьшить на 50% или временно прекратить зарядку. Дождитесь снижения температуры до 35°C и продолжите зарядку. Время зарядки необходимо соответственно увеличить.

6.1.6. Состояние полной зарядки: если напряжение на второй стадии зарядки достигает значения 31,2 В ($12 \times 2,6 \text{ В} = 31,2 \text{ В}$); изменения напряжения не превышают 0,005 В; плотность раствора электролита достигает $1,280 \pm 0,005$ (при 25°C); нет явных изменений в течение 2-х часов и интенсивно появляются пузыри, то можно считать, что батарея полностью заряжена.

6.1.7. Для точного контроля содержания серной кислоты в растворе электролита необходимо измерять плотность раствора электролита в батарее во

время последнего этапа зарядки. В случае необходимости доведите плотность раствора до 1,4, добавив воду или серную кислоту. В состоянии полной зарядки необходимо доводить плотность раствора электролита и уровень жидкости до требуемых величин в течение двух часов.

6.1.8. После завершения начальной зарядки поверхность батарей необходимо очистить. Закройте крышку отверстия для электролита. После этого батарею можно использовать.

6.2. Использование и обслуживание.

6.2.1. Чтобы не допустить сокращения срока службы батарей, их необходимо заряжать полностью. Не следует использовать не полностью заряженные батареи. При работе следует обращать внимание на уровень заряда батарей. Не допускается чрезмерная разрядка батарей (ниже 1,7 В на батарею, т.е. ниже значения $12 \times 1,7 \text{ В} = 20,4 \text{ В}$). Если плотность раствора электролита достигает 1,17, следует прекратить разрядку и немедленно зарядить батарею. Батареи нельзя оставлять без работы на длительное время. Дополнительная зарядка, часто проводимая во время работы, называется обычной зарядкой.

6.2.2. При нормальной работе батарей следует избегать чрезмерной зарядки. Но зарядку сверх уровня, т.е. уравнительную зарядку, нужно должным образом провести в следующих случаях:

А. "Отстающие" батареи, т.е. батареи с напряжением, меньшим, чем напряжение других батарей, и батареи, которые были отремонтированы. При уравнительной зарядке положительный и отрицательный выводы "отстающей" батареи должны быть соединены с положительным и отрицательным зажимами источника постоянного тока (зарядного устройства), и зарядка будет проводиться независимо.

Б. Уравнительную зарядку необходимо проводить при нормальной работе батарей каждые 2-3 месяца.

В. Необходимо проводить уравнительную зарядку батарей, которые не использовались в течение длительного времени.

6.3. Хранение.

Батареи необходимо хранить на чистом сухом складе с хорошей вентиляцией при температуре от 5°C до 40°C. Срок хранения 2 года. При хранении должны соблюдаться следующие условия:

А. На батареи не должен падать прямой солнечный свет. Они должны находиться на расстоянии не менее 2 м от источников тепла.

Б. Необходимо избегать контакта с вредными веществами. На батареи и внутрь них нельзя класть никакие металлические предметы.

В. Батареи нельзя переворачивать. Они не должны подвергаться ударам и давлению.

Г. Нельзя хранить батареи с раствором электролита. Если вследствие особых условий необходимо хранить батареи с раствором электролита, они должны быть полностью заряжены, а плотность и уровень жидкости в батареях должны соответствовать установленным значениям. По прошествии месяца хранения

батареи необходимо дополнительно заряжать обычным способом.

6.4. Состояние электролита.

(1) Проверка плотности

Для проверки плотности можно использовать измеритель плотности всасывающего типа. Во время работы избегайте разлития электролита. Наденьте защитную одежду.

(2) Другие операции.

При приготовлении электролита (растворении серной кислоты) обратитесь к специалистам.

(3) Утечка электролита.

При утечке электролита вследствие наклона или повреждения следует немедленно принять соответствующие меры.

6.5. Работа батареи на последней стадии срока службы.

(1) Работа батареи на последней стадии срока службы.

На последней стадии срока службы батареи ежедневно добавляйте дистиллированную воду.

(2) Обращение с батареей, выработавшей ресурс.

Вылейте электролит из батареи, выработавшей ресурс, и разберите ее. Следует выяснить, может ли производитель утилизировать батарею. Отработавший электролит следует утилизировать в соответствии с действующими правилами.

6.6. Действия при аварии.

(1) При попадании электролита на кожу смойте его большим количеством воды.

(2) При попадании электролита в глаза промойте их большим количеством воды и обратитесь к врачу-специалисту.

(3) При попадании электролита на одежду немедленно снимите ее, промойте водой и смойте слабым раствором мыла (основания).

(4) При утечке электролита

В случае утечки электролита нейтрализуйте его известью или каустической содой и затем смойте большим количеством воды.

6.7. Зарядное устройство.

Если Вы используете автоматическое зарядное устройство, оно должно удовлетворять двум следующим требованиям:

А. Выходное напряжение зарядного устройства: 24 В

Б. Выходной ток зарядного устройства: 30 А

Если Вы используете полуавтоматическое зарядное устройство или устройство с ручной регулировкой, заряжайте батарею в соответствии с требованиями по использованию и обслуживанию, приведенными в параграфе 6.2.

7. Осмотр перед работой

Для обеспечения безопасности работы и исправности штабелера необходимо проверять его состояние перед работой. При обнаружении неисправностей обратитесь в отдел продаж нашей компании.

7.1. Места и содержание проверки.

	№	Место проверки	Содержание проверки
Тормозная система	1	Рукоятка управления	Если рукоятка управления находится между положениями А и В, при ее повороте должен быть слышен шум тормоза.
	2	Зазор тормозов	Зазор тормозов должен быть от 0,2 мм до 0,8 мм.
Система управления	3	Рукоятка управления	Свобода движения и возможность вращения.
Гидравлическая система	4	Маслопровод	Отсутствие утечки.
	5	Гидравлическое масло	Наличие надлежащего количества масла.
	6	Цилиндр подъема	Отсутствие утечки.
Колеса	7	Болты и все крепежные детали	Прочность крепления всех винтов и других крепежных деталей на колесах.
	8	Степень износа	Замените колесо, если его размер стал на 5% меньше номинального.
Батарея	9	Состояние заряда	Проверьте состояние батареи по дисплею.
	10	Электролит	Уровень и плотность электролита.
	11	Соединения	Прочность соединений.
Звуковой сигнал	12	Звуковой сигнал	Для проверки работы нажмите кнопку звукового сигнала.
Дисплей	13	Дисплей	Для проверки работы дисплея включите зажигание.
Прочее	14	Рама и прочее	Отсутствие повреждений и трещин.
	15	Работа	Проверьте нормальность работы при подъеме, опускании, движении вперед/назад и аварийном изменении направления движения, а также убедитесь в отсутствии ненормального шума.

8. Осмотр после работы

После работы со штабелера следует удалить грязь. Кроме того, необходимо провести следующую проверку:

- Убедитесь в том, что все предупреждающие знаки и таблички отчетливо видны. Эти знаки и таблички содержат инструкции и предупреждения для оператора.
- Убедитесь в отсутствии деформаций и повреждений.
- При необходимости нанесите смазку.
- Замените неисправные составные части.

9. Периодическое обслуживание и ремонт

Всесторонняя проверка позволяет избежать поломок и продлить срок службы. Интервалы, указанные для процедур техобслуживания, рассчитаны из условия, что машина работает по 8 часов в день и по 200 часов в месяц. В целях безопасности техобслуживание должно выполняться строго в соответствии с предписанной процедурой.

Примечание! Все ремонтные работы должны выполняться квалифицированным персоналом.

При необходимости регулировки или замены составных частей обратитесь в отдел продаж нашей компании.

9.1. Меры предосторожности при техобслуживании.

Примечание

Для замены необходимо использовать запчасти производства только нашей компании. При замене составных частей штабелера должны использоваться оригинальные составные части, удовлетворяющие тем же нормам безопасности.

Для смазки и гидравлики должно использоваться только масло, рекомендованное нашей компанией.

(1) Зоны, отведенные для техобслуживания.

В зонах, отведенных для техобслуживания, можно проводить другие операции, например подъем машины и т.д.

Зоны, отведенные для техобслуживания, должны иметь ровный пол и хорошую вентиляцию. Они должны быть снабжены огнетушителями.

Курение запрещено.

Соблюдайте правила личной безопасности. Вовремя удаляйте пролившееся масло.

Перед заливкой смазки удалите загрязнения с места заливки щеткой или тряпкой. Кроме особых случаев, выключите зажигание и отсоедините разъем питания.

При проведении техобслуживания опустите вилы в крайнее нижнее положение.

При демонтаже маслопровода высокого давления убедитесь в отсутствии груза на машине.

(2) **Меры предосторожности при ремонте и техобслуживании.**

Вилы необходимо опустить в крайнее нижнее положение. Это позволит снизить давление в гидравлической системе.

Поскольку в цепи есть конденсаторы, сохраняющие небольшое количество электрической энергии, разрядите их, перед тем как касаться клемм электрической цепи.

При очистке электрической системы используйте сжатый воздух, а не воду.

При необходимости проведения техобслуживания на высоте персонал должен быть соответствующим образом защищен.

9.2. Осмотр и техобслуживание перед введением новой машины в эксплуатацию.

Возможно, в батарее новой машины, полученной с завода, не будет электролита. Это делается для того, чтобы удовлетворить правилам, действующим в промышленности и обеспечить полную безопасность машины при транспортировке (кроме внутренних продаж).

Электролит батареи изготавливается перед тем, как машина выходит с завода, и

заливается в батарею специально обученным персоналом перед первым использованием машины. Поставьте машину в место с хорошей вентиляцией и откройте крышку корпуса батареи, а затем пластиковые крышки сверху батареи. Электролит медленно заливают в батарею через пластмассовую воронку до тех пор, пока не станет виден уровень жидкости. После заполнения батареи проведите начальную зарядку в соответствии с требованиями пункта 5.1.

9.3. Ежедневный осмотр.

Проверка уровня гидравлического масла: опустите вилы в крайнее нижнее положение и убедитесь в том, что количество масла составляет 12 л. Следует выбирать марку масла, рекомендованную производителем.

Проверьте заряд батареи. Смотрите соответствующую главу.

9.4. Осмотр при необходимости.

Очистите машину.

Проверьте и затяните крепежные детали. Убедитесь в отсутствии повреждений колес.

9.5. Осмотр и техобслуживание каждые 50 часов (еженедельно).

Тормозная система	1	Если рукоятка управления находится между положениями А и В, при ее повороте должен быть слышен шум тормоза.
	2	С зубчатых колес необходимо удалить грязь и пыль.
	3	Зазор тормозов должен быть от 0,2 мм до 0,8 мм.
Состояние электролита	4	Проверьте уровень электролита. Если его уровень низкий, добавьте чистую воду.
Плотность электролита	5	Плотность электролита после зарядки должна быть 1,28 г/мл.
Очистка батареи	6	Закройте крышку и промойте водопроводной водой.
Проверка контактора	7	Зачистите грубую поверхность контактов наждачной бумагой.

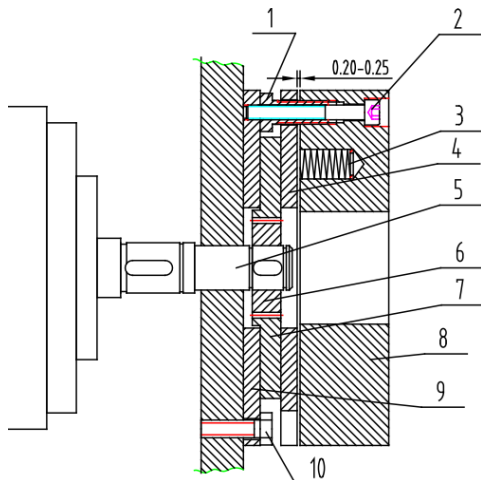
9.6. Осмотр и техобслуживание каждые 200 часов (ежемесячно).

Кроме еженедельного осмотра, необходимо провести следующую проверку. При необходимости регулировки и замены составных частей свяжитесь с обслуживающим персоналом нашей компании. Храните записи о ежемесячном техобслуживании.

	№	Позиция проверки	Содержание проверки
Вся машина	1	Состояние в целом	Нормальное или нет.
	2	Звуковой сигнал	Подача сигнала.
Система управления, тормозная система и гидравлика, в т.ч.	3	Рукоятка управления	Если рукоятка управления находится между положениями А и В, при ее повороте должен быть слышен шум тормоза.
	4	Зазор тормозов	Зазор тормозов должен быть от 0,2 мм до 0,8 мм.
	5	Рукоятка управления	Свобода движения и возможность вращения.
	6	Рама и крепежные детали	Работа и отсутствие трещин, состояние смазки и затяжка крепежных деталей.

подъемный механизм	7	Тяги и опоры колес	Работа и отсутствие трещин, изгибов, деформаций и состояние смазки.
	8	Маслопровод	Отсутствие утечки масла.
	9	Гидравлическое масло	Наличие надлежащего количества масла.
	10	Цилиндр подъема	Отсутствие утечки масла.
Батарея, зарядное устройство и электрическая система	11	Электролит	Уровень, плотность и чистота.
	12	Разъем	Работа и отсутствие повреждений.
	13	Замок зажигания	Работа.
	14	Контактор	Исправность контактов.
	15	Переключатель точного перемещения	Работоспособность.
	16	Контроллер	Работоспособность.
	17	Тяговый двигатель	Степень износа угольных щеток и селенового выпрямителя.
	18	Мотор подъема	Степень износа угольных щеток и селенового выпрямителя.
	19	Мотор рулевого управления	Степень износа угольных щеток и селенового выпрямителя.
	20	Предохранитель	Исправность.
	21	Проводка и контакты	Гибкость и исправность.

Регулировка зазора тормоза.



1. Полый винт
2. Регулировочный винт
3. Пружина
4. Арматура
5. Вал мотора
6. Крепление шпонкой
7. Тормозной диск
8. Магнитная деталь катушки
9. Пластина кожуха
10. Крепежный винт

1. Устройство тормоза показано на рисунке. После использования в течение некоторого времени работа тормоза ухудшится из-за износа и повреждения тормозного диска. В этом случае необходимо отрегулировать зазор тормоза. Сначала при помощи вставной линейки измерьте зазор между тормозным диском и магнитной деталью катушки, как показано на рисунке. Если зазор превышает 0,5 мм, отрегулируйте его. Перед регулировкой удалите с тормозного диска грязь и пыль. При регулировке сначала ослабьте крепежный винт.

2. Затем подстройте длину регулировочных винтов и заверните крепежные винты. После регулировки зазор между тормозным диском и магнитной деталью катушки должен быть в пределах 0,2 - 0,3 мм. Во время регулировки следите за тем, чтобы три регулировочных винта были затянуты одинаково, так, чтобы зазор между

тормозным диском и металлической деталью катушки был равномерным. После регулировки запитайте тормоз постоянным напряжением 24 В. При этом будет слышен характерный звук.

9.7. Техобслуживание каждые 600 часов (ежеквартально).

Во время ежеквартальной проверки необходимо повторить ежемесячную проверку. При необходимости регулировки и замены составных частей свяжитесь с обслуживающим персоналом.

Контактор	Зачистите грубую поверхность контактов наждачной бумагой.
	При необходимости замените.
Мотор	Проверьте степень износа угольных щеток и селенового выпрямителя.
Тормоз	Удалите грязь и пыль с тормозных дисков, проверьте степень их износа.

9.8. Техобслуживание каждые 1200 часов (каждые полгода).

Во время полугодовой проверки необходимо повторить ежеквартальную проверку. При необходимости регулировки и замены составных частей свяжитесь с обслуживающим персоналом.

Контактор	Зачистите грубую поверхность контактов наждачной бумагой.
	При необходимости замените.
Мотор	Проверьте степень износа угольных щеток и селенового выпрямителя.
Коробка передач	Замените шестереночное масло.
Масляный фильтр	Прочистите.
Тормоз	Удалите грязь и пыль с тормозных дисков, проверьте степень их износа.
Гидравлическая система	Замените гидравлическое масло. Убедитесь в отсутствии течи из цилиндра подъема и при необходимости замените уплотнения.
Опорные колеса и подшипники	Проверьте степень износа и при необходимости замените.

9.9. Рекомендуемые материалы.

(1) Гидравлическое масло.

А. При нормальной нагрузке мы рекомендуем гидравлическое масло LHPISOVG46, в соответствии со стандартом DIN51524T.2; средняя температура должна быть от 40 до 60 градусов.

В. При перегрузке мы рекомендуем гидравлическое масло LHPISOVG68, в соответствии со стандартом DIN51524T.2; средняя температура выше 60 градусов.

С. При небольшой нагрузке при низкой температуре мы рекомендуем гидравлическое масло HLPISOVG32, в соответствии со стандартом DIN51524T.2; средняя температура ниже 60 градусов.

Д. При переменной нагрузке.

При всех вышеуказанных условиях в качестве замены можно использовать гидравлическое масло LHPISOVG46 в соответствии со стандартом DIN51524T.2. Вязкость этой смазки очень высока (это наиболее широко используемое масло).

Если трудно купить гидравлическое масло, для замены гидравлического масла

HLP68 может использоваться моторное масло SAE20W/20.

(2) Масло для зубчатых колес:

Шестереночное масло 85W-90(GL-5).

(3) Смазка:

Литиевая смазка типа 3.

Всякого рода отработанное гидравлическое и шестереночное масло и смазка загрязняют окружающую среду. Поэтому перерабатывайте использованные рабочие вещества или обращайтесь с ними в соответствии с действующими предписаниями.

9.10. Интервалы техобслуживания комплектующих и составных частей.

Изделия	Содержание обслуживания	Периодичность обслуживания	Примечания
Подшипники опорных колес	Замена	1200 часов	
Опорные колеса	Замена	1200 часов	
Уплотнения	Замена	1200 часов	Замена при обнаружении повреждения
Коробка передач	Замена смазки	1000 часов	
Гидравлическое масло	Замена	1000 часов	
Маслопровод высокого давления	Замена	2000 часов	Замена при обнаружении повреждения
Фильтр резервуара гидравлического масла	Очистка	1000 часов	
Тяговый двигатель	Проверка угольных щеток и подшипников	1000 часов	
Мотор рулевого управления	Проверка угольных щеток и подшипников	1000 часов	
Мотор масляного насоса	Проверка угольных щеток и подшипников	1000 часов	

10. Хранение, транспортировка и погрузка машины

10.1. Хранение машины.

Если штабелер не используется в течение более чем двух месяцев, он должен находиться в чистом и сухом помещении с хорошей вентиляцией и не на морозе. Кроме того, необходимо сделать следующее:

Тщательно очистите машину.

Несколько раз поднимите и опустите вилы и убедитесь в нормальности работы. Опустите вилы в крайнее нижнее положение.

Подложите деревянные опоры под сторону штабелера, где находится водитель, чтобы ведущие колеса не стояли на земле.

Нанесите слой смазки на оголенную поверхность механических составных частей. Смажьте машину.

Проверьте состояние батареи и электролита и нанесите на выводы батареи смазку, не содержащую кислоты.

Все электрические контакты необходимо покрыть изолирующим составом.

10.2. Транспортировка машины.

Если машину необходимо транспортировать на дальние расстояния, подложите деревянные опоры под сторону штабелера, где находится водитель, чтобы ведущие колеса не стояли на земле. Передние колеса машины должны быть зафиксированы клиновидными деревянными блоками. Прикрепите машину к транспортному средству тросами.

10.3. Погрузка и выгрузка машины.

Перед погрузкой машины выберите подходящее подъемное оборудование в соответствии с весом машины, указанным в заводской табличке. Подъем машины должен происходить без перекоса, а опускание - медленно и без рывков. Персонал должен соблюдать правила техники безопасности. Один из работников должен отвечать за проведение операции. Если для погрузки и разгрузки используется другая машина, проследите за тем, чтобы ее вилы не повредили колеса перемещаемого штабелера.

11. Замена батареи

Процедура замены батареи указана ниже.

1. Откройте боковую дверцу корпуса батареи и выньте ее.
 2. Отсоедините разъем батареи от машины.
 3. Чтобы освободить батарею, выньте фиксатор корпуса.
 4. Вытяните батарею вбок и удалите ее при помощи специальной тележки или подъемника.
 5. Установка батареи в корпус производится в обратном порядке.
- При подъеме и транспортировке батареи необходима особая осторожность. Несоблюдение этого может привести к повреждению батареи и ранениям.

12. Часто встречающиеся неисправности и методы их устранения

№	Неисправность	Возможная причина	Метод устранения
1	Машина не запускается. (пускатель также не работает)	① Перегорел предохранитель цепи управления.	Замена
		② Главный выключатель не подсоединен или неисправен.	Ремонт или замена
		③ Перегорел предохранитель главной цепи.	Замена

		④ Замок зажигания не подсоединен или неисправен.	Ремонт или замена
		⑤ Контакты батареи ослабли или отсоединены.	Закрепить
	Машина не запускается. (пускатель работает)	① Тормоз неисправен. Штабелер заторможен.	Ремонт или замена
		② Угольная щетка тягового двигателя изношена или нарушен контакт между системой управления и угольной щеткой.	Ремонт или замена
		③ Неисправна катушка шагового двигателя или нарушен контакт.	Ремонт или замена
		④ Плохой контакт.	Ремонт или замена
		⑤ Неисправна плата полевых транзисторов.	Ремонт или замена
2	Штабелер может только двигаться (вперед или назад).	① Отсутствует контакт или разъем перегорел.	Ремонт или замена
		② Плата неисправна.	Ремонт или замена
3	Штабелер не останавливается.	Контакт нарушен. Перезапуск невозможен.	Немедленно отключить питание и заменить контакт.
4	Не работает тормоз	1. Крепежный болт переключателя точного перемещения ослаблен или поврежден.	Затянуть болт или заменить переключатель точного перемещения.
		2. Контактный провод тормоза не закреплен или поврежден.	Затянуть болт или отремонтировать тормоз.
		3. Тормозные диски изношены.	Заменить тормозные диски.
5	Рулевое управление заедает	1. Поврежден подшипник рулевого управления.	Заменить подшипник
		2. Подшипник рулевого управления не смазан или запылен	Очистить подшипник
6	Рулевое колесо вращается с трудом	1. Шестерня или подшипник заблокированы инородным телом.	Очистить или заменить подшипник
		2. Зазор в подшипнике	Отрегулировать зазор
	слышится шум, мотор перегружен.	3. Поврежден подшипник переднего колеса.	Заменить подшипник
7		Невозможно поднять вилы.	1. Перегрузка
	2. Давление аварийного клапана слишком низкое		Выставить более высокое давление
	3. Ненормальная утечка в цилиндре подъема		Заменить уплотнения

		4. Недостаточное количество гидравлического масла	Добавить профильтрованное гидравлическое масло
		5. Низкое напряжение батареи	Зарядить батарею
		6. Рукоятка управления не находится в горизонтальном или вертикальном положении, мотор масляного насоса не включен.	Неправильная работа
		7. Неисправен мотор маслонасоса	Ремонт или замена
		8. Неисправен масляный насос	Ремонт или замена
		9. Неисправна кнопка подъема	Ремонт или замена
		10. Замок зажигания не работает.	Ремонт или замена
		11. Напряжение батареи гораздо ниже необходимого.	Зарядка
8	Невозможно опустить вилы после подъема.	1. Внутренняя часть мачты перегружена или деформирована	Ремонт или замена
		2. Внешняя часть мачты перегружена или деформирована	Ремонт или замена
		3. Заедает ролик мачты	Ремонт, регулировка
		4. Направляющий ролик мачты искривлен	Ремонт
		5. Возвратное отверстие для масла заблокировано	Очистка
		6. Электромагнитный клапан не работает	Устранить неисправность
9	Низкое напряжение батареи (после зарядки)	1. Повреждение батареи	Ремонт или замена
		2. Низкий уровень раствора электролита	Добавить раствор электролита
		3. Посторонние примеси в растворе электролита	Заменить раствор электролита
10	При движении машина трясется.	1. Гайки ведущего колеса ослаблены или отвалились.	Затянуть гайки
		2. Опорное, ведущее и два передних колеса находятся не на одном уровне.	При помощи болта на опорном колесе установить все четыре колеса в одной плоскости.

12.1. Методы регулировки давления предохранительного клапана

Давление предохранительных клапанов отрегулировано на заводе при выпуске машины.

Потребители не должны регулировать давление по своему усмотрению. Это создаст опасность для гидравлической системы машины. Если давление масла не совпадает с указанной величиной, обратитесь к квалифицированному персоналу для регулировки в соответствии с методикой, изложенной в стандартах JB/T3300, а

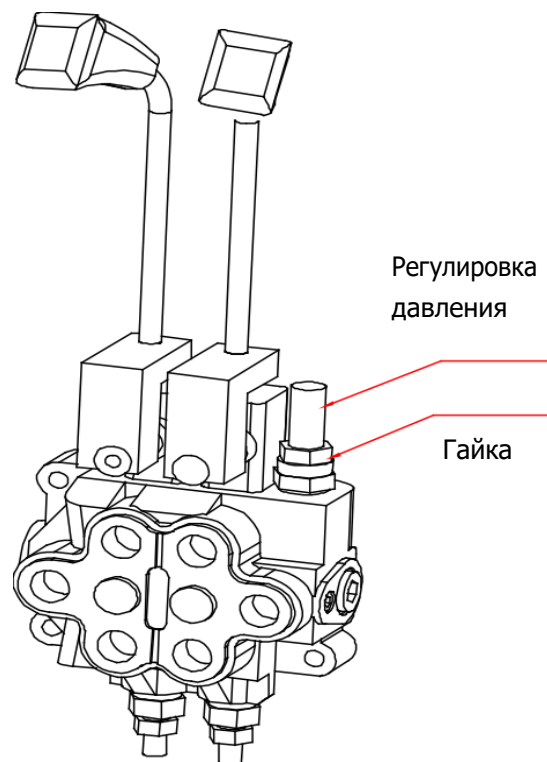
также с нижеизложенным:

1) Отверните маслопровод высокого давления и установите на его выходе измеритель давления с пределом измерения более 20 МПа.

2) Для измерения давления в системе нажмите кнопку подъема. Номинальное давление в системе составляет 9 Мпа для штабелера с грузоподъемностью 1250 кг и 7,5 МПа для штабелера с грузоподъемностью 1000 кг.

3) Если давление масла не совпадает с указанным значением, ослабьте гайки предохранительных клапанов. Поверните винт регулировки давления влево или вправо, чтобы давление стало равным указанной величине. При повороте винта по часовой стрелке давление в системе повышается, а при повороте против часовой стрелки уменьшается.

4) После регулировки затяните гайки.



13. Сообщения о неисправностях и методы их устранения

Неисправности контроллера 1230 и их диагностика.

№ СИД	ДИСПЛЕЙ 1311	ПОЯСНЕНИЕ	ВОЗМОЖНАЯ ПРИЧИНА
1,2	Motor speed encoder	Нет сигнала датчика скорости	1. Неправильное подключение проводов датчика скорости. 2. Неисправность контроллера.
	Motor Failsafe	Скорость мотора вне нормального диапазона	1. Неисправность датчика скорости. 2. Электромагнитный тормоз мотора не до конца опущен. 3. Недостаточный тормозящий момент. 4. Неправильно заданы P, I. 5. Слишком короткий интервал работы предохранительного устройства.
1,3	Motor Overcurrent	Слишком высокий ток мотора	1. Неправильная проводка мотора 2. Неисправность контроллера.
	Motor Output Fault	Ненормальный выходной сигнал мотора	1. Неправильное подключение мотора 2. Неисправность контроллера.

1,4	Static Return To Off	Ошибка последовательности SRO	<ol style="list-style-type: none"> 1. Неправильная последовательность KSI, INTERLOCK, F/R 2. Выбран неправильный тип SRO. 3. Неисправность переключателя направления движения. 4. Интервал последовательности слишком мал.
2,1	Throttle Wiper High	Слишком высокое напряжение акселератора	<ol style="list-style-type: none"> 1. Поврежден акселератор. 2. Неправильный тип акселератора.
2,2	EMR Wiring Open	Неисправность проводки EMR	<ol style="list-style-type: none"> 1. Повреждение провода EMR или контрольного провода.
2,3	High Pedal Disable	HPD	<ol style="list-style-type: none"> 1. Неправильная последовательность акселератора и KSI, INTERLOCK. 2. Выбран неправильный тип HPD. 3. Неисправность акселератора. 4. Выключены главный выключатель и INTERLOCK. 5. Интервал последовательности слишком мал. 6. Неправильный тип акселератора.
2,4	Throttle Wiper Low	Слишком низкое напряжение акселератора	<ol style="list-style-type: none"> 1. Акселератор поврежден. 2. Неправильный тип акселератора.
3,1	Multiplexer Fault	Неисправность мультиплексора	Неисправность мультиплексора
3,2	Main Contactor	Главный пускатель разомкнут или оплавился	<ol style="list-style-type: none"> 1. Катушка контактора разомкнута. 2. Контактник закрыт (заело). 3. Контактник оплавился 4. Привод пускателя закорочен.
	Precharge	Неправильная зарядка	<ol style="list-style-type: none"> 1. Неисправность контроллера. 2. Низкое напряжение батареи.
3,3	Brake Fault	Неисправен электромагнитный тормоз	<ol style="list-style-type: none"> 1. Катушка тормоза закорочена или разомкнута. 2. Неисправность привода тормоза.
4,1	Service Total Disable	Таймер KSI: время истекло	Таймер KSI: время истекло.
	Service Driver Disable	Время эксплуатации истекло	Согласно таймеру, время эксплуатации истекло.
	Service Total Expired	Согласно таймеру (KSI), время службы истекло	Согласно таймеру (KSI), заданное время службы истекло.

	Service Driver Expired	Заданное время службы истекло	Согласно таймеру, заданное время службы истекло.
4,2	Battery Over voltage	Высокое напряжение батареи	Слишком высокое напряжение батареи.
	Battery Under voltage	Низкое напряжение батареи	1. Низкое напряжение батареи. 2. Коррозия контактов батареи. 3. Батарея повреждена.
4,3	Temperature Cutback	Радиатор контроллера слишком горячий или слишком холодный	1. Низкая мощность на контроллере. 2. На машине долгое время был избыточный груз.
			3. Недостаточный теплоотвод.
4,4	Anti Tiedown	При запуске переключатель режимов замкнут	1. Переключатель режимов заедает. 2. Переключатель в положении M2.
5,1	Hardware failure	Отказ аппаратуры	Неисправность контроллера.
5,2	Software failure	Отказ программ	Неисправность контроллера.
5,3	Parameters Corrupt	Неверные параметры	Неисправность контроллера.

14. Гарантийные обязательства

Гарантийные обязательства

Всю необходимую документацию на продукцию можно получить, обратившись в филиал или к представителю/дилеру в вашем регионе/стране.

Гарантийный срок устанавливается 12 месяцев или 1200 моточасов со дня продажи конечному потребителю.

Полезный срок эксплуатации – 5 (пять) лет при условии соблюдения всех правил эксплуатации и технического обслуживания.

Консервация оборудования не предусмотрена заводом изготовителем.

Общие условия гарантии

Гарантийное обслуживание осуществляется, если причиной неисправности оборудования стало использование заводом изготовителем некачественных материалов, нарушение технологии производства, допущение брака оборудования и его отдельных узлов, агрегатов и составных частей. Устранение неисправности может быть осуществлено проведением ремонта или замены неисправной детали/узла агрегата, а также оборудования в целом (только для случаев, когда ремонт и восстановление оборудования невозможно осуществить).

При этом право выбора выполнять ремонт либо замену, а также каким способом выполнять ремонт, принадлежит работникам сервисного центра.

Замененные детали переходят в собственность сервисного центра. Гарантийный срок на детали и комплектующие агрегата, замененные либо отремонтированные в рамках гарантийного обслуживания, истекает одновременно с истечением гарантийного срока на оборудование.

В целях определения причин отказа и/или характера повреждений изделия производится диагностика оборудования сроком 10 рабочих дней с момента поступления оборудования в сервисный центр. По результатам диагностики принимается решение о ремонте изделия, либо отказе в обслуживании. При этом изделие принимается на диагностику только в полной комплектации, при наличии паспорта с отметкой о дате продажи и штампом организации-продавца.

Гарантийные обязательства не распространяются на:

1. Ущерб, причиненный другому оборудованию, работающему в сопряжении с данной техникой;
2. Быстроизнашивающиеся запасные части;
3. Обычный (нормальный) износ оборудования в процессе эксплуатации;
4. Поломки, которые возникли после использования оборудования совместно с другим не подходящим для этого оборудованием;
5. Поломки, вызванные форс-мажорными обстоятельствами, несчастными случаями, стихийными бедствиями, преднамеренными или неосторожными действиями собственника оборудования или привлеченными им лицами или третьих лиц, в том числе при осуществлении транспортировки. А также любым внешним воздействием (физическим, химическим, электрическим), небрежностью в обращении, самостоятельным ремонтом (модификацией), пренебрежением в обслуживании и хранении, несоблюдением регламента технического обслуживания;
6. Поломки, вызванные неправильным пониманием инструкции по эксплуатации, сознательным или случайным, равно как и ее несоблюдением.

Гарантийные обязательства полностью аннулируются в случаях:

1. Истечения срока гарантии;
2. Наличия повреждений, вызванных попаданием внутрь агрегата посторонних предметов, веществ, жидкостей, частиц и пыли;
3. Наличия разрушения деталей со следами химической коррозии, а также механических повреждений;
4. Несоблюдения правил эксплуатации оборудования либо его использования не по назначению;
5. Установки и эксплуатации заведомо неисправного оборудования или в условиях, противоречащих правилам его эксплуатации;
6. Использования неподходящих и неодобренных заводом изготовителем запасных частей, агрегатов и элементов;

7. Наличия прямых и косвенных следов сборки-разборки оборудования и его составных частей;

8. Образования дефекта в результате замены запасных частей или при обслуживании оборудования специалистами не авторизованного сервисного центра;

9. Использования рабочих жидкостей (масла, смазки, топлива, и иных ГСМ), марка которых не соответствует указанной в паспорте (инструкции по эксплуатации), либо при их загрязнении и неудовлетворительном качестве.

Порядок подачи рекламаций:

Гарантийные рекламации принимаются в течение гарантийного срока. Для этого запросите у организации, в которой вы приобрели оборудование, бланк для рекламации и инструкцию по подаче рекламации.

Оборудование, отосланное дилеру или в сервисный центр в частично или полностью разобранном виде, под действие гарантии не подпадает. Все риски по пересылке оборудования дилеру или в сервисный центр несет владелец оборудования.

Другие претензии, кроме права на бесплатное устранение недостатков оборудования, под действие гарантии не подпадают.

ВНИМАНИЕ: Гарантия не распространяется на технику, не имеющую в паспорте или сервисном листе отметок о дате и месте продажи, предпродажной подготовке, а также о прохождении всех плановых ТО, предписанных по регламенту.

Гарантийное обслуживание осуществляется организацией, выполняющей периодическое техническое обслуживание механизма. Доставка гарантийной техники до сервисного центра и обратно осуществляется силами владельца и за его счет.

Оборудование, не имеющее маркировки, с нечитаемыми и поврежденными информационными табличками (шильдиками) сервисным центром не принимается.

Торговая организация несет ответственность по условиям настоящих гарантийных обязательств только в пределах суммы, уплаченной покупателем за данное изделие.

При обращении в Службу сервиса владелец обязан предоставить Гарантийный талон, Сервисный паспорт, товарно-финансовые документы и акт рекламации. Серийный номер и модель передаваемой в ремонт техники должны соответствовать указанным в гарантийном талоне.

РАСШИРЕННАЯ ГАРАНТИЯ!

Для данного оборудования (Штабелер электрический самоходный CQDR) есть возможность продлить срок гарантии на 1 (один) год.

Для этого зарегистрируйте оборудование в течение 60 дней со дня приобретения на официальном сайте группы компаний TOR INDUSTRIES **www.tor-industries.com** (раздел «сервис») и оформите до года дополнительного гарантийного обслуживания. Подтверждением предоставления расширенной гарантии является Гарантийный сертификат.

Гарантийный сертификат действителен только при наличии документа, подтверждающего приобретение.

Перечень комплектующих с ограниченным сроком гарантийного обслуживания.

ВНИМАНИЕ! На данные комплектующие расширенная гарантия не распространяется.

Комплектующие	Срок гарантии
Перепускной клапан и сальники	6 месяцев
Цепь грузоподъемная и шестерни	1 год
Аккумулятор и зарядное устройство	6 месяцев
Двигатель	1 год
Тормозная система	6 месяцев
Элементы управления	1 год
Колеса и подшипники	гарантия отсутствует



Информация данного раздела действительна на момент печати настоящего руководства. Актуальная информация о действующих правилах гарантийного обслуживания опубликована на официальном сайте группы компаний TOR INDUSTRIES **www.tor-industries.com** (раздел «сервис»).

Регламент работ по техническому обслуживанию

п/п	Наименование операции	Моточасы/тип ТО			
		200/1	400/2	600/3	800/4
1	Проверка степени износа колес и роликов	✓	✓	✓	✓
2	Замена гидравлического масла	•	✓	•	✓
3	Проверка функционирования систем управления	✓	✓	✓	✓
4	Проверка функционирования систем безопасности	✓	✓	✓	✓
5	Проверка и регулировка электромагнитного тормоза	✓	✓	✓	✓
6	Проверка на ошибки	•	✓	•	✓
7	Проверка надежности электрических контактов	✓	✓	✓	✓
8	Проверка степени износа электрического двигателя	•	✓	•	✓
9	Проверка уровня электролита АКБ, повышение уровня электролита	✓	✓	✓	✓
10	Проверка работы зарядного устройства	✓	✓	✓	✓
11	Проверка степени износа и при необходимости регулировка грузовой цепи	✓	✓	✓	✓
12	Смазка грузовой цепи	✓	✓	✓	✓
13	Проверка степени износа и при необходимости регулировка грузовой рамы	✓	✓	✓	✓
14	Смазка грузовой рамы	✓	✓	✓	✓
15	Проверка герметичности гидравлических соединений	✓	✓	✓	✓
16	Проверка крепления узлов и агрегатов	✓	✓	✓	✓
17	Проверка работы опорно-поворотного подшипника	✓	✓	✓	✓
18	Проверка вилок опорных колес	✓	✓	✓	✓
19	Проверка поручней оператора	✓	✓	✓	✓
20	Смазка поручней оператора	✓	✓	✓	✓
21	Проверка рулевой колонки	✓	✓	✓	✓
22	Смазка рулевой колонки	✓	✓	✓	✓

•- операция не выполняется; ✓- операция выполняется

Примечание: Техническое обслуживание проводится согласно регламенту работ каждые 200 моточасов, но не реже чем раз в три месяца – 1, при этом каждые 400 моточасов, но не реже чем раз в шесть месяцев проводится техническое обслуживание 2.

При этом каждые 600 моточасов, но не реже чем раз в шесть месяцев проводится техническое обслуживание 3, при этом каждые 800 моточасов, но не реже чем раз в 12 месяцев проводится техническое обслуживание 4.

**СЕРВИСНЫЙ ПАСПОРТ
ПАСПОРТНЫЕ ДАННЫЕ****МОДЕЛЬ:****ГОД ВЫПУСКА:****ДАТА ПРОДАЖИ:** / / **ГАРАНТИЙНЫЙ СРОК:****ИНФОРМАЦИЯ О ПРОДАВЦЕ:****КОМПАНИЯ:****АДРЕС:****КОНТАКТЫ:**

ТЕЛ:

СЕРВИСНЫЕ ОТМЕТКИ

М.П.

Настоящим удостоверяем выполнение всех контрольных операций и испытаний. Техника полностью укомплектована, исправна и готова к эксплуатации.

ДАТА

ОТМЕТКИ О ПРОХОЖДЕНИИ ТО И РЕМОНТА**Регламент ТО**

--	--	--	--	--	--	--

Регламент ТО

--	--	--	--	--	--	--

Регламент ТО

--	--	--	--	--	--	--

Гарантийный ремонт

--	--	--	--	--	--	--

Плановый ремонт

Дата прохождения ТО

Исполнитель

Покупатель ознакомился с правилами безопасности и эксплуатации данного изделия, с условиями гарантийного обслуживания. Покупатель получил Руководство (паспорт) на русском языке. Техника (оборудование) получена в исправном состоянии, без видимых повреждений в полной комплектности, претензий по качеству не имею.

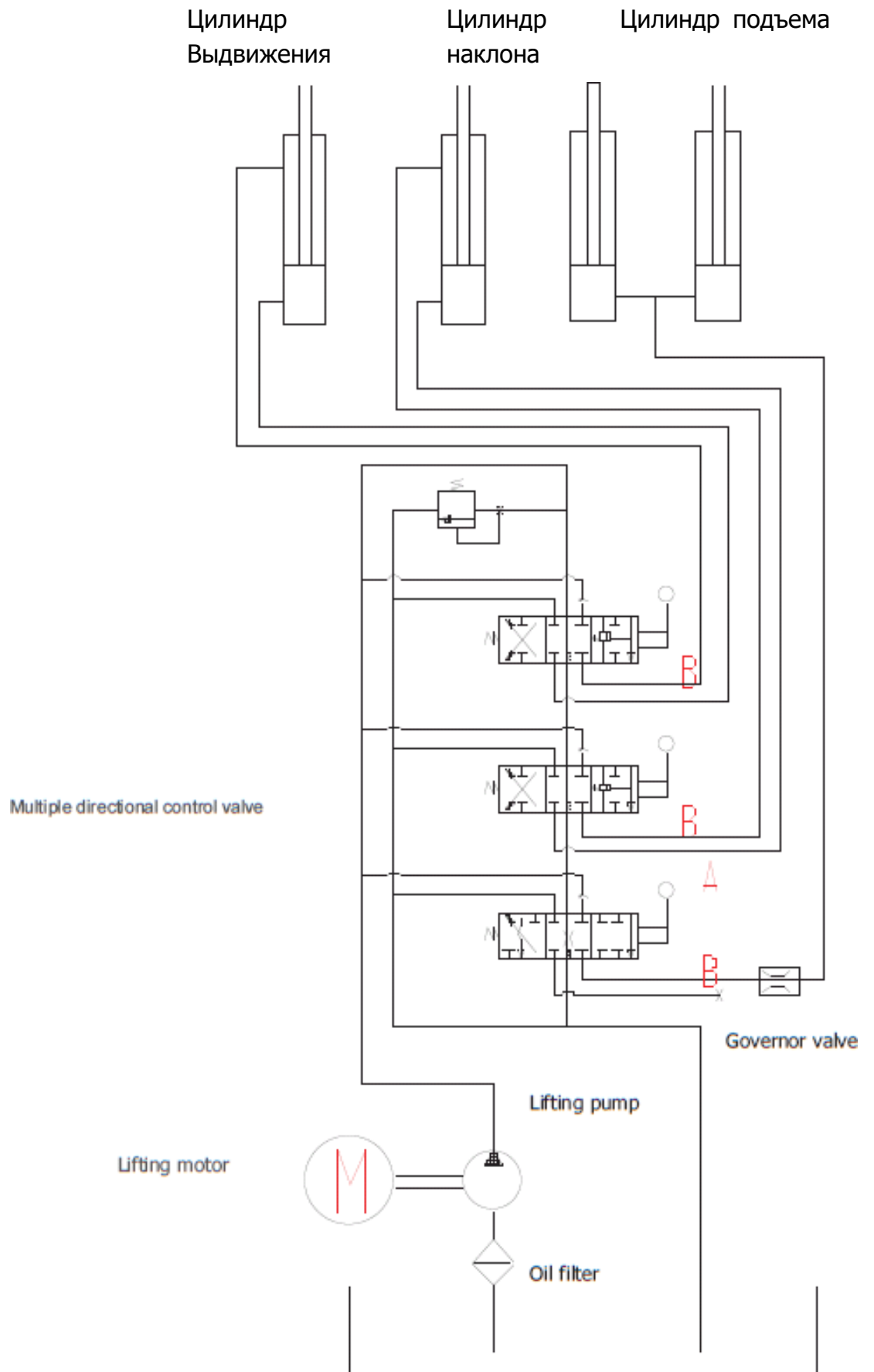
Покупатель _____ М.П.

Обнаруженные неисправности и их устранение

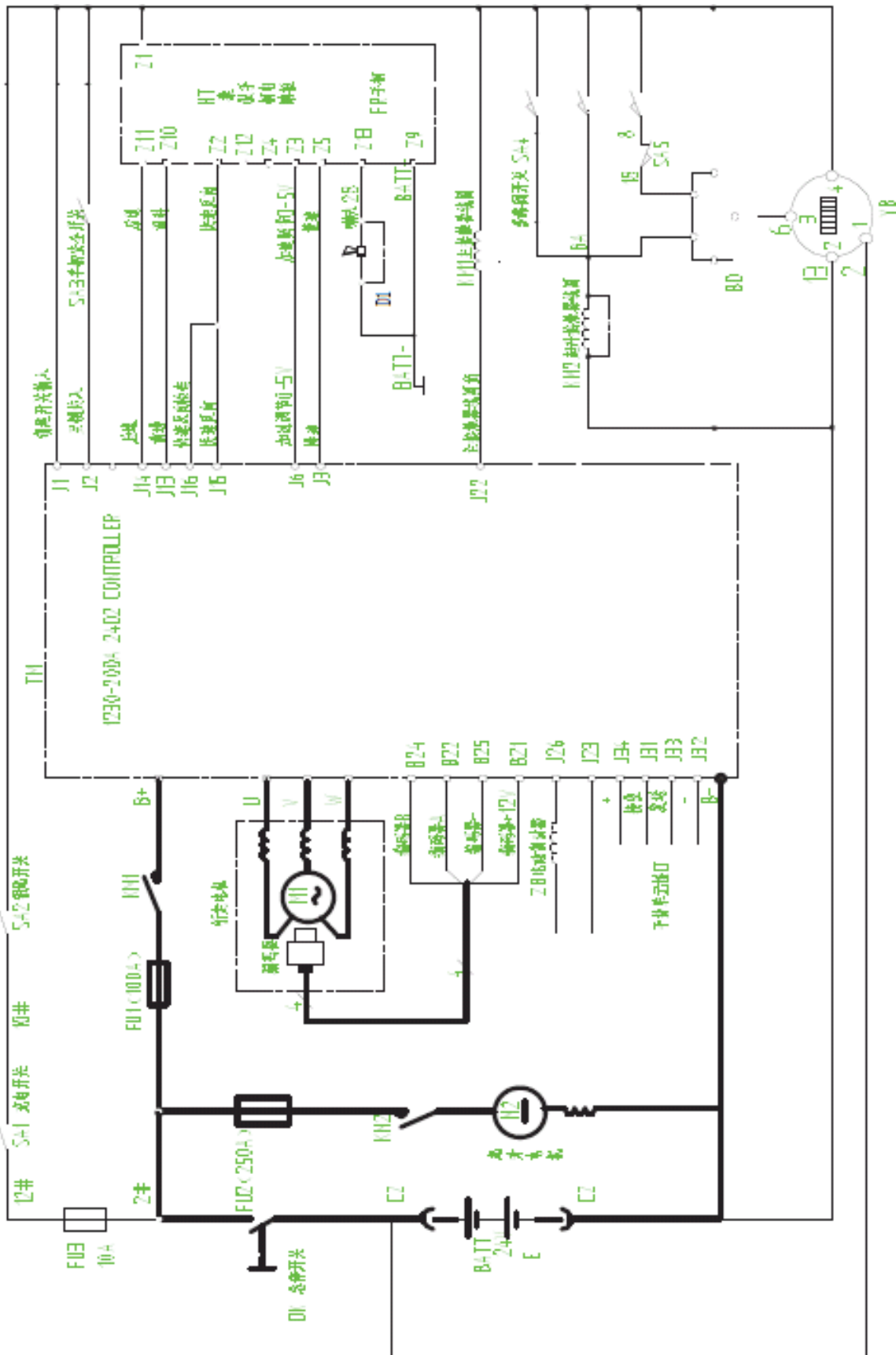
№ п/п	Время обнаружения	Характер неисправности	Причина неисправности	Метод устранения	Примечание

Гидравлическая схема

Многоходовой управляющий клапан



Governor valve: Главный клапан; **Lifting motor:** Мотор подъема
Oil filter: Масляный фильтр; **Lifting pump:** Насос подъема
Электрическая схема



CQD20R c EPS

