

**ТЕЛЕЖКА ГИДРАВЛИЧЕСКАЯ
ЭЛЕКТРИЧЕСКАЯ
CBD15W-Lix**

- ПАСПОРТ
- РУКОВОДСТВО ПО ЭКСПЛУАТАЦИИ



xilin

Оглавление

1. Описание и работа	3
1.1 Назначение изделия	3
1.2 Основные характеристики	4
2. Использование по назначению	6
2.1 Порядок установки, подготовка и работа	6
2.2 Техническое обслуживание	12
2.3 Общее устранение неполадок	15
2.4 Транспортировка и хранение	20
2.5 Меры предосторожности	21
3. Гарантийные обязательства	23

ВНИМАНИЕ! Вся информация, приведенная в данном руководстве, основана на данных, доступных на момент печати. Производитель оставляет за собой право вносить изменения в конструкцию изделия без предварительного уведомления, если эти изменения не ухудшают потребительских свойств и качества продукции.

1. Описание и работа

1.1 Назначение изделия

Электрическая тележка CBD15W-Lix с питанием от аккумулятора для перемещения и подъема/опускания поддонов или товаров с транспортировкой на короткие расстояния широко применяется в мастерских, на складах, доках, станциях и депо и является идеальным инструментом для повышения эффективности и снижения трудоемкости.

Данная электрическая тележка для транспортировки грузов на поддонах должна использоваться на жесткой плоской поверхности при температуре окружающей среды между +5 ~ +40 °С. Тележка для перемещения грузов на поддонах обеспечивает плавный безопасный подъем, проста в эксплуатации, качество ее исполнения обеспечивает надежность в обращении.

Инструкции по правильному использованию и применению промышленных тележек поставляются вместе с тележкой. Инструкции являются частью настоящего руководства по эксплуатации и должны соблюдаться. Национальные инструкции применяются в полном объеме.

Тележка должна использоваться, управляться и обслуживаться в соответствии с представленными инструкциями. Любой другой тип использования вне области применения может привести к травмам для персонала, повреждению тележки или имущества. В частности, избегайте перегрузки тележки или погрузки только с одной стороны. Табличка с рабочими параметрами, прикрепленная к тележке, или схема загрузки является обязательной для определения максимальной нагрузки. Промышленная тележка не должна использоваться в областях с риском пожаров или взрывов или в областях с высоким риском коррозии или чрезмерной запыленности.

Ответственность владельца

В целях настоящего руководства для оператора, «владелец» определяется как любое физическое или юридическое лицо, которое использует промышленную тележку самостоятельно или от имени другого лица. В особых случаях (например, аренда), владелец считается лицом, которое, в соответствии с существующими договорными соглашениями между владельцем и пользователем промышленной тележки, несет ответственность за режимы эксплуатации.

Владелец должен гарантировать, что тележка используется только в целях, для которых она предназначена, и что опасность для жизни и здоровья пользователя и третьих лиц исключена. Кроме того, инструкции по технике безопасности, правила по технике безопасности и инструкции по эксплуатации,

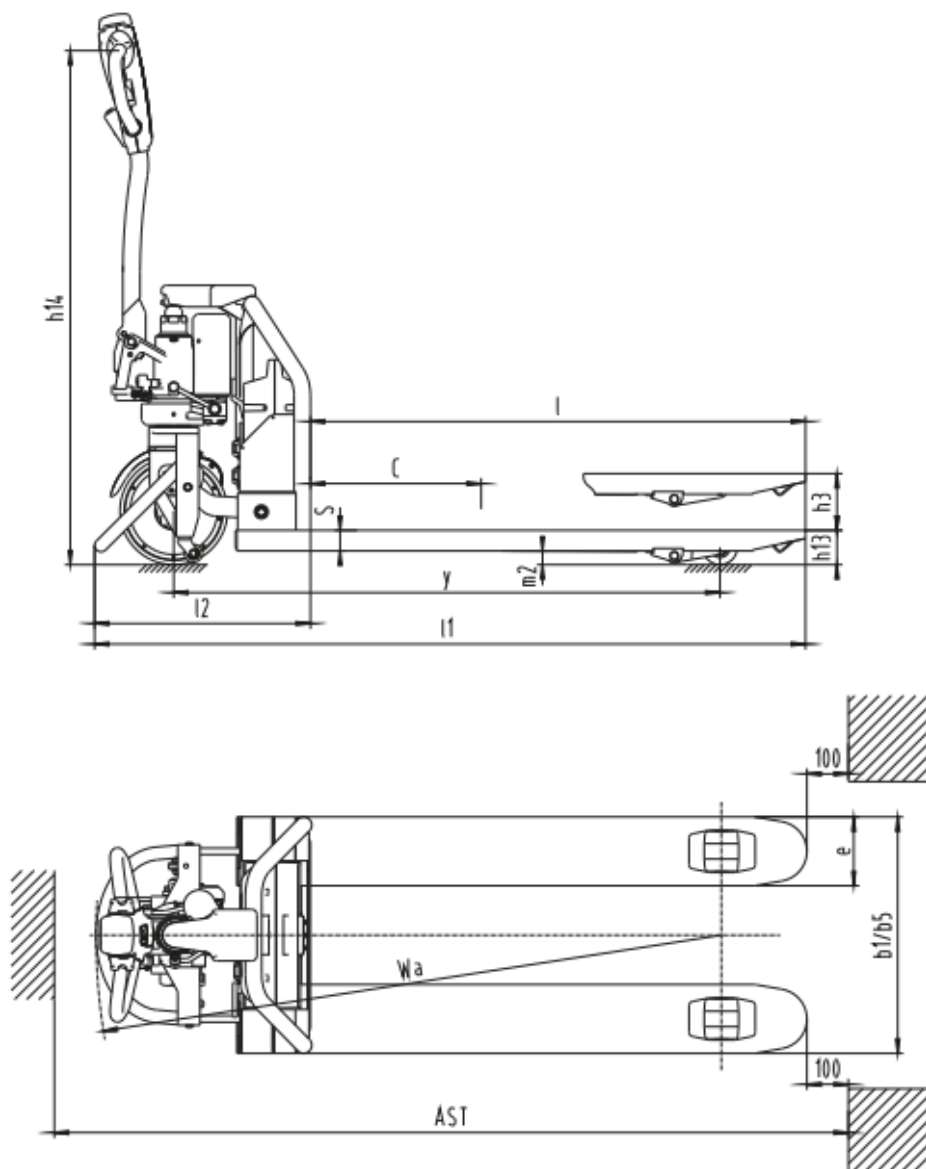
обслуживанию и ремонту должны быть соблюдены. Владелец должен гарантировать, что все пользователи тележки внимательно изучили настоящее руководство для оператора.

Несоблюдение руководства для оператора аннулирует гарантию. То же применяется, если клиент или третьи лица производят неподходящую работу с использованием тележки без разрешения отдела обслуживания клиентов производителя.

Вспомогательное оборудование

Монтаж или установка дополнительного оборудования, которое влияет на производительность промышленной тележки, осуществляется с письменного разрешения производителя. В некоторых случаях требуется одобрение местных органов управления. Однако одобрение местных органов управления не является разрешением от производителя.

1.2 Основные характеристики



Модель		CBD15W-Lix
Артикул		1005747
Передвижение		электрическое
Тип тормоза		электромагнитный
Грузоподъемность (Q), т		1,5
Центр нагрузки (C), мм		600
Высота подъема, h3 мм		190
Высота подхвата (h13), мм		80
Длина вил (L), мм		1150
Ширина вил (B5), мм		550
Толщина вил (S), мм		45
Максимально допустимый угол уклона (с грузом/без груза), %		5/20
Скорость движения (с грузом/без груза), км/ч		4/4.5
Тип аккумулятора		48 Ah Lithium
Напряжение/емкость аккумулятора		48 В/20 Ач
Мощность двигателя передвижения, кВт		0,65
Мощность двигателя подъема, кВт		0,8
Мин. радиус поворота (включая рукоятку) (Wa), мм		1424
Минимальная ширина прохода (поддон 800x1200) (W), мм		1900
Минимальная ширина прохода (поддон 1000x1200) (W), мм		1850
Габариты аккумулятора, мм		340x130x307
Габаритные размеры	Общая длина (L1), мм	1580
	Общая ширина (b1), мм	550
	Высота (без ручки) (b8), мм	635
	Общая высота (с ручкой), мм	1200
Колеса	Диаметр задних колес, мм	80
	Диаметр передних колес мм	250
Масса, кг		135

2. Использование по назначению

2.1 Порядок установки, подготовка и работа

Начало работы

- Если гидравлическая тележка повреждена во время транспортировки, свяжитесь с дилером и не используйте ее.
- Смазка и гидравлическое масло залиты перед поставкой.
- Если вместе с тележкой поставляются 2 аккумулятора, аккумулятор полностью заряжен.
- Перед эксплуатацией проведите полный осмотр.

Эксплуатация

- Тележку разрешается использовать только на твердом покрытии, не используйте тележку на масляной поверхности, чтобы избежать скольжения.
- Включите тележку, убедитесь, что аккумулятор полностью заряжен, и только затем начните работу.
- Не разрешается использовать тележку с низким уровнем заряда аккумулятора, необходимо использовать ее после полной зарядки, использование с недостаточным напряжением может повредить аккумулятор. Если тележка не используется в течение длительного срока (более 1 месяца), регулярно заряжайте и разряжайте аккумулятор.
- Нажмите кнопку подъема для подъема вилок, которое останавливается после отпускания кнопки подъема. Нажмите кнопку опускания для опускания вилок, которое останавливается при отпускании кнопки опускания.
- Держите тележку подальше от людей при погрузке и разгрузке и будьте осторожны, когда груз слишком высокий или слишком тяжелый.
- Строго соблюдайте кривую нагрузки, не перегружайте тележку, чтобы избежать механических повреждений или травм.
- Двигаясь с вилами в самом нижнем положении, не поднимайте вилы и не двигайтесь одновременно с их поднятием/опусканием, замедляйтесь при повороте, подъеме вверх или вниз по склону, чтобы избежать опасности.
- Опустите вилы в самое нижнее положение после использования, не разрешается парковать тележку на склоне с выключенным питанием. Используйте ключ-переключатель, чтобы продлить срок службы аккумулятора.

Зарядное устройство

- Зарядка имеет отличные характеристики постоянного тока и чрезвычайно быстродействующую защиту от перегрузки по току, автоматически стабилизирующую ток при колебаниях напряжения.
- Поплавковое зарядное устройство эффективно предотвращает чрезмерную зарядку, поддерживает чистый электролит, продлевает срок службы аккумулятора.

Сборка

Ручка была снята перед отправкой с завода для безопасной транспортировки и удобства доставки. Перед использованием установите рукоятку, используя следующую инструкцию:



Рис. 1

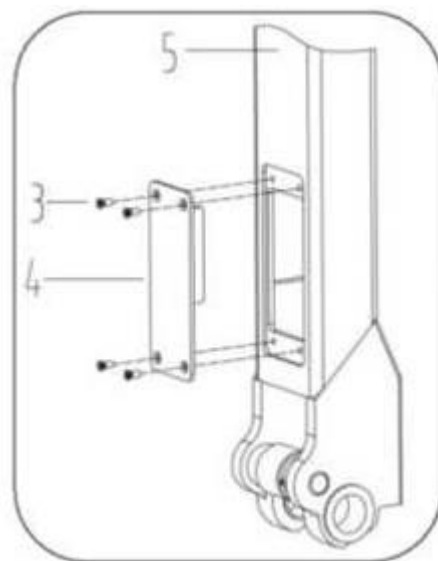


Рис. 2

1. Выньте шплинт 1 из оси рукояти 2, затем вытащите ось рукояти 2.
2. Открутите винты 3, снимите крышку 4 с ручки в сборе 5.



Рис. 3

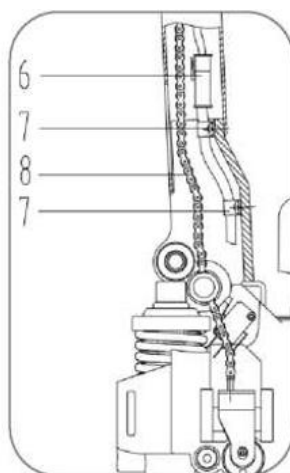


Рис. 4

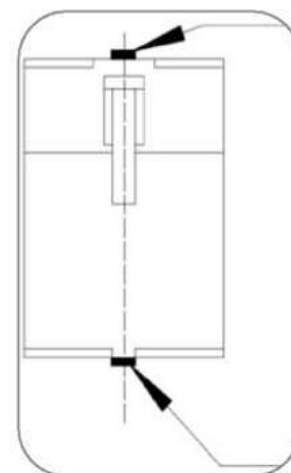


Рис. 5

3. Вставьте ручку в сборе 5 (рис. 2) в А (рис. 1), соедините ручку в сборе 5 с корпусом гидроузла 10 с помощью оси 2. Проденьте тяговую цепь 8 через отверстие оси 2. Вытяните ручку в горизонтальное положение, выньте шплинт 9 и сохраните его для следующего использования.

Подсоедините провод ручки в сборе 5 к ходовой части погрузчика через разъем 6, затяните его с помощью хомута для надежного соединения (см. Рис. 5).

После этого закрепите его на ручке в сборе 5 с помощью линейной платы 7 согласно Рис. 4.

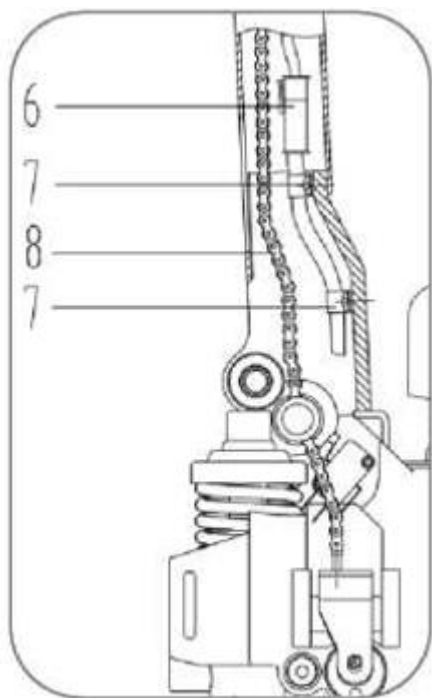


Рис.6

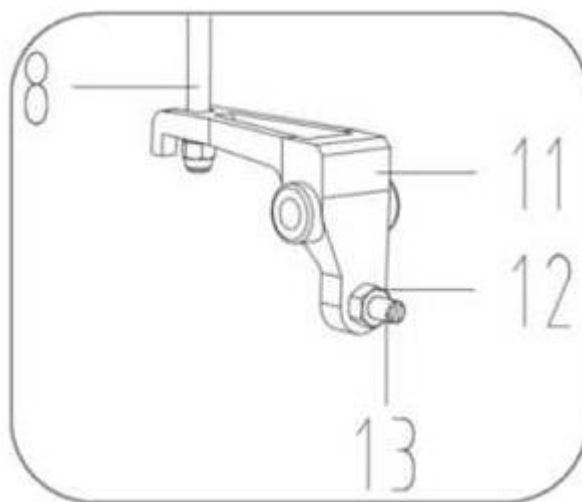


Рис.7

4. См. Рис. 4 и 6, закрепите винт и гайку на конце цепи 8 в прорезе рычага сброса давления 11.

5. Вставьте шплинт 1 в ось рукояти 2 и зафиксируйте, установите крышку 4 на ручку в сборе 5.

Зарядка аккумулятора

Внимание! Отслеживайте заряд аккумуляторной батареи. Руководствуйтесь цветовыми индикаторами.



Индикаторная лампа питания

Зеленая лампа горит постоянно: 70% -100% мощности

Желтая лампа горит постоянно: 40% - 70% мощности

Красная лампа горит постоянно: 10% - 40% мощности

Мигает красная лампа: аккумулятор почти разряжен

- Когда горит красная лампа, это означает, что напряжение аккумулятора низкое, требуется зарядка.

- В качестве предупреждения мигает красная лампочка, указывающая, что тележка скоро остановится, требуется зарядка.

- Если продолжать использование при вышеуказанных обстоятельствах, защита от отключения питания автоматически осуществится внутри литиевого аккумулятора, и погрузчик остановится.

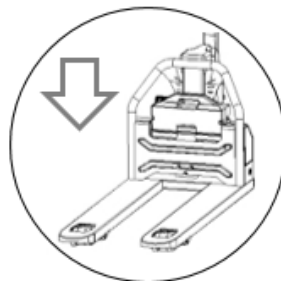
Никогда не передвигайте тележку волоком! Это неизбежно приведет к поломке стояночного тормоза. Данная поломка легко диагностируется специалистами сервисного центра и не является гарантийным случаем.

- Подключите зарядное устройство к гнезду зарядки аккумулятора, используйте внешнее зарядное устройство для зарядки аккумулятора.

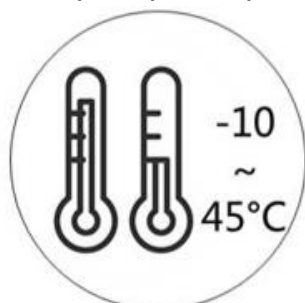
- Поддерживайте надлежащую вентиляцию, не курите или не используйте открытое пламя во время зарядки.

- Отключите зарядную мощность и извлеките зарядный кабель после полной зарядки.

- Выполните проверку работоспособности аккумулятора после зарядки.



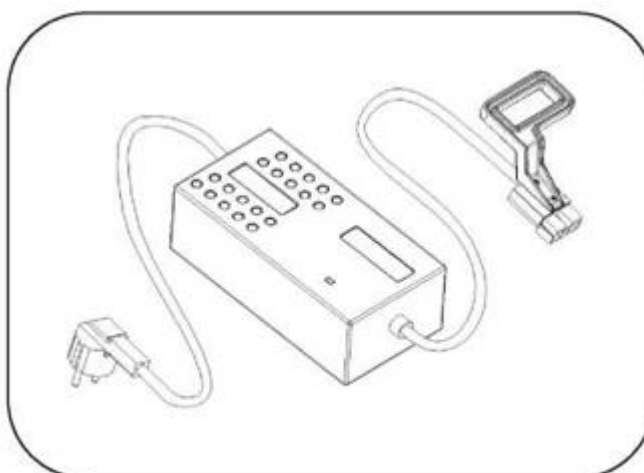
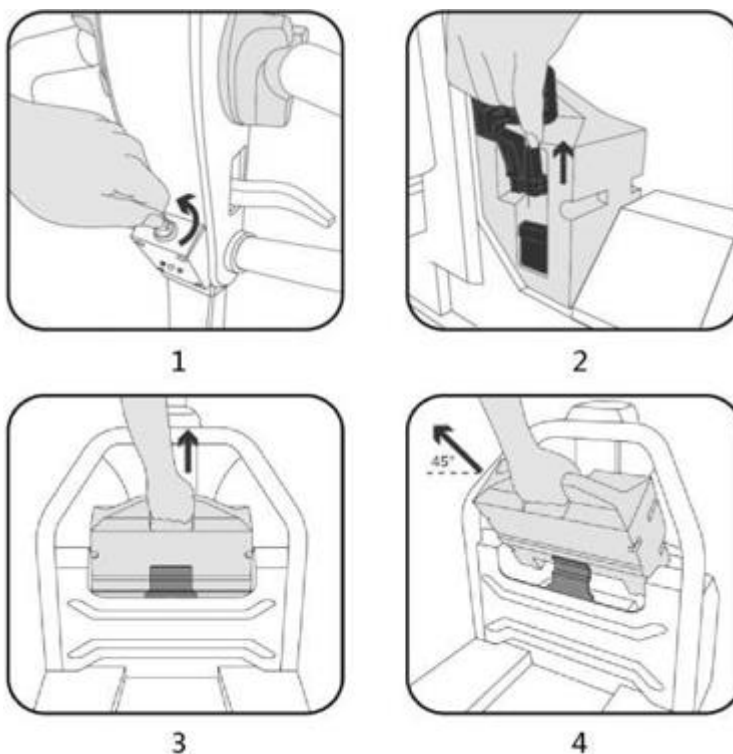
Примерное время заряда и работы тележки



Рабочая температура окруж. среды литиевого аккумулятора составляет -10 ~ 45°C

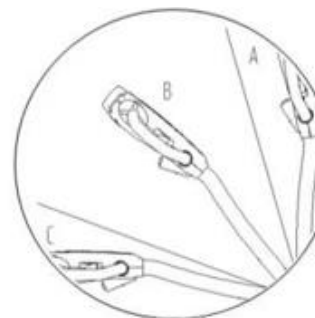
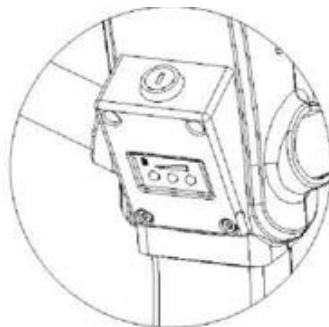
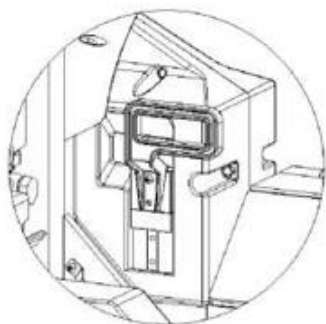
Заряжайте и разряжайте аккумулятор каждые 3 месяца при длительном хранении.

Держите аккумулятор вдали от воды и огня.

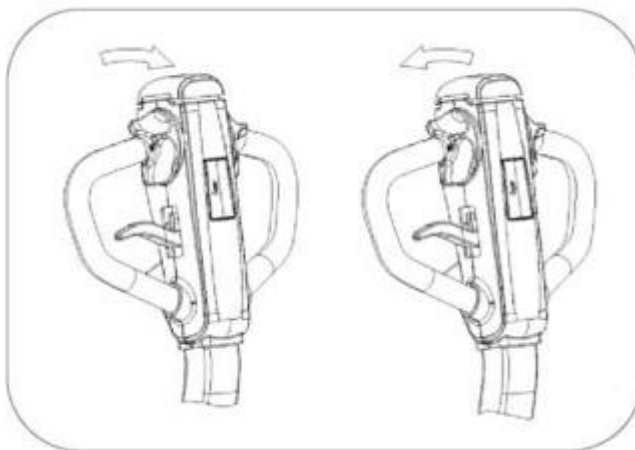


- Необходимо использовать специальное литий-ионное зарядное устройство нашей компании; рабочее напряжение зарядного устройства 48 В, максимальное зарядное напряжение 54,6 В, зарядный ток 6-7 А.
- Не заряжайте аккумулятор в обратном направлении, проверьте правильность подключения положительного и отрицательного электродов.
- Немедленно прекратите зарядку, если во время зарядки аккумулятор слишком горячий, зарядите его после естественного охлаждения.
- Обязательно держитесь за ручку при отсоединении разъема аккумулятора, не отсоединяйте провод напрямую.

Начало работы



Подключите разъем аккумулятора
Вставьте ключ зажигания и поверните его
Опустите рукоять в рабочее положение В (положение А и С являются положением торможения)

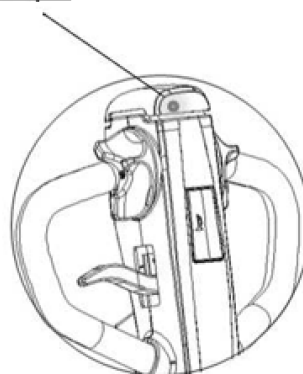


Медленно поверните акселератор в сторону движения и тележка начнет двигаться. Если отпустить акселератор, тележка остановится.



Для поднятия вил необходимо нажать кнопку на передней панели рукояти.
Для опускания вил нажмите рычаг опускания.

Кнопка аварийного реверса



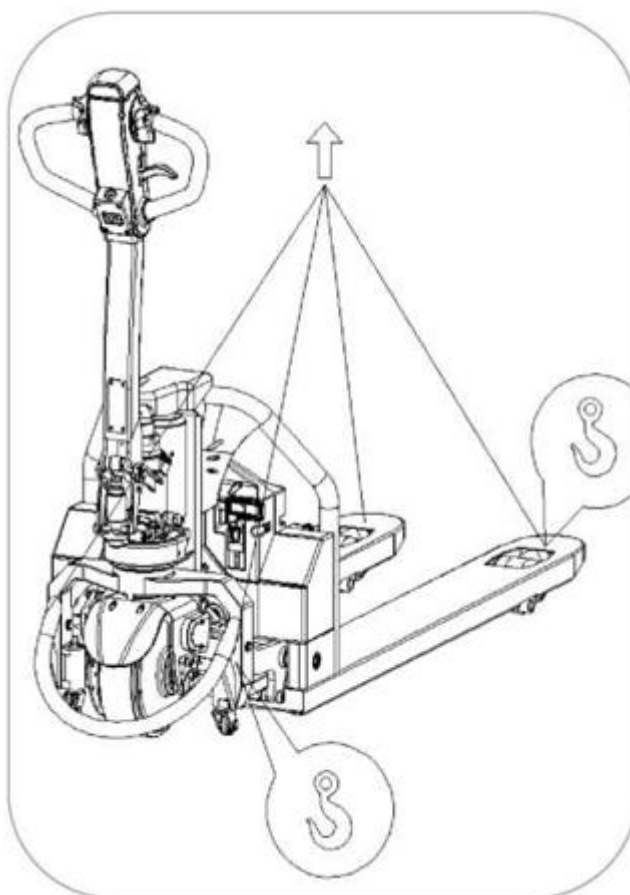
КНОПКА АВАРИЙНОГО ИЗМЕНЕНИЯ НАПРАВЛЕНИЯ сводит к минимуму возможность наступления аварийной ситуации.

Если переключатель нажимается оператором во время движения погрузчика вперед, переключатель меняет направление движения погрузчика.

Это кнопка безопасности, которая предотвращает наезд тележки на оператора.

2.2 Техническое обслуживание

Схема строповки тележки



Операции по обслуживанию и осмотру, содержащиеся в настоящей главе, должны быть выполнены в соответствии с интервалами, указанными в контрольных списках обслуживания.

Любая модификация вилочной тележки, в частности, механизмов безопасности, запрещается. Рабочие скорости тележки не должны быть изменены ни при каких обстоятельствах.

Только оригинальные запасные части были сертифицированы отделом гарантии качества. Для обеспечения безопасной и надежной работы вилочной тележки используйте только запасные части производителя. Отработанные части, масла и топливо утилизируются в соответствии с инструкциями по охране окружающей среды. Для замены масла свяжитесь с соответствующим отделом производителя.

Персонал по техобслуживанию

Промышленные тележки должны обслуживаться и ремонтироваться только обученным персоналом производителя.

Сервисный отдел производителя имеет выездных техников, специально обученных для этих задач. Поэтому мы рекомендуем заключить контракт на обслуживание с местным сервисным центром производителя.

Электрическая гидравлическая тележка должна находиться под регулярным техническим обслуживанием, чтобы предотвратить отказ частей, износ и возможную скрытую опасность в случае серьезного повреждения путем своевременного предварительного осмотра.

Аккумулятор является источником энергии гидравлической тележки, он может обеспечить достаточную электроэнергию согласно соответствующей инструкции, длительная работоспособность батареи может поддерживать надлежащую производительность оборудования.

Ежедневный осмотр

- Проверьте, полностью ли заряжен аккумулятор, с помощью индикатора аккумулятора.
- Поднимите вилы вверх, чтобы проверить достаточный уровень гидравлического масла в гидравлической системе, при необходимости, добавьте гидравлическое масло YA-N32 или его аналог.

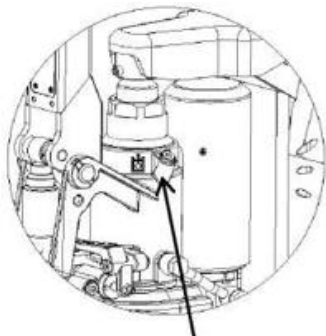
Еженедельный осмотр

Пользователи вилочной тележки должны выделять несколько минут в неделю на чистку оборудования, уделяя особое внимание снятию намотанного материала, такого как целлофан, нити и тряпки на колесах и осях.

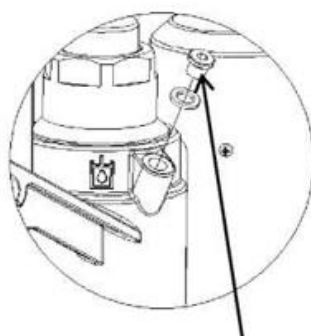
Полугодовой осмотр

Проверьте истирание щетки двигателя, при необходимости замените щетку, чтобы обеспечить хороший контакт.

Замена гидравлического масла



Найдите
маслоналивной
патрубок



Открутите винт на
маслоналивном
патрубке с помощью
шестигранного
гаечного ключа № 5,
объем масла
составляет 250 мл.



Поднимите и опустите ручку
два-три раза после заливки
масла, затем поднимите вилы
на максимальную высоту и
затяните винт. Если втулка
на маслоналивном патрубке
повреждена, замените ее.

Гидравлическое масло рекомендуется заменять после 1 месяца использования (или после более 200 часов работы), даже если гидравлическое масло не достигает рабочего времени, его следует заменять один раз в год.

Используйте гидравлическое масло YA-N32 или его аналог. Наполненное масло должно быть отфильтрованным и в достаточном количестве. После 2-3 раз полного подъема вил для выпуска воздуха внутри гидравлической системы, тележку можно использовать в обычном режиме.

Если вилы не поднимаются до требуемой высоты, необходимо долить больше гидравлического масла.

Обслуживание аккумулятора при простое

Рекомендуем проводить регулярное обслуживание аккумулятора вашего электрооборудования, находящегося на простое.

При соблюдении нижеуказанных условий заряда аккумулятора, можно избежать неисправностей, связанных с поломкой аккумулятора.

Тип аккумулятора	Оптимальный цикл заряда	Предполагаемое время заряда
Литиевый аккумулятор	раз в 3 месяца	Обычное зарядное устр-во: 3 часа Быстрое зарядное устр-во: 1 час

2.3 Общее устранение неполадок

Неисправность	Возможная причина	Способ устранения
Не горит индикатор аккумулятора на переключателе питания	Повреждение проводки, плохой контакт в переключателе, перебои с током	Проверьте проводку аккумулятора, соединительные клеммы, затяните винты на всех соединителях, проверьте контакты в переключателе
Неравномерный темп подъема и опускания	В цилиндр попал воздух	Стравите воздух из цилиндра, выполнив полный цикл подъема и опускания 2-3 раза
Не выполняется подъем	Недостаточно гидравлического масла	Долейте гидравлическое масло
	Низкий заряд аккумулятора	Зарядите аккумулятор
	Утечка гидравлического масла	Осмотр и ремонт, замена прокладок цилиндра, затяните винты на соединениях трубопровода
	Перегрузка	Не разрешается поднимать и опускать грузы, превышающие грузоподъемность
Аномальный шум системы питания во время подъема и опускания	Недостаточно гидравлического масла или грязное гидравлическое масло	Долейте достаточно гидравлического масла, замените грязное гидравлическое масло на чистое
	Звук царапания двигателя о смещенную крышку	Затяните фиксирующие винты
	Влажная среда	Влажность среды до 90%

Код	Описание	Возможные методы устранения
1	Превышение скорости (сигнал по обратной связи)	Неисправность контроллера, свяжитесь с производителем.
2	Ошибка работы ядра	Неисправность контроллера, свяжитесь с производителем.
8	Отсутствует датчик скорости	Не обнаружена обратная связь по скорости. Решите проблему следующим образом: 1. Проверьте соединение между датчиком скорости и контроллером; 2. Проверьте, в норме ли сигнал датчика скорости; 3. Проверьте схему обнаружения контроллера.
9	Направление датчика скорости неправильное.	Направление или фаза датчика Холла ABC и двигателя UVW не совпадают. Решить проблему следующим образом: 1. Отрегулируйте фазу Холла через параметр контроллера P47; каждый раз увеличивайте на 300, пока двигатель не будет вращаться нормально. Затем

		<p>регулируйте каждый раз на 50, чтобы определить диапазон нормального вращения двигателя. Наконец, средняя точка диапазона устанавливается в качестве значения параметра.</p> <p>2. Если методом 1 не удастся решить проблему, повторите шаг 1 после изменения параметра P3.0 (коммутация с обратной связью).</p>
11	Максимальный ток проходит через двигатель больше 2х минут	<p>Ток двигателя более 2 минут имеет максимальное значение</p> <ol style="list-style-type: none"> 1. Двигатель заблокирован; проверьте, открыт ли тормоз и нет ли посторонних предметов, застрявших в приводном механизме. 2. Неправильно установлены параметры контроллера, подробнее см. раздел "Настройка параметров двигателя".
12	Перегрузка контроллера по току	<p>Возможные причины:</p> <ol style="list-style-type: none"> 1. Двигатель замкнут накоротко. 2. Направление или фаза датчика Холла ABC и двигателя UVW не совпадают. 3. Ошибка настройки скорости двигателя параметра p15 слабого магнитного основания. 4. В случае неисправности контроллера обратитесь к производителю.
13	Неисправность шины питания	<p>Решите проблему следующим образом:</p> <ol style="list-style-type: none"> 1. Проверьте, нет ли короткого замыкания между фазами u, V и W двигателя. 2. Проверьте, не слишком ли низкое напряжение питания батареи. 3. Проверьте, не замкнута ли катушка привода (цепь "do" и батарея B -). 4. Проверьте, не подает ли клемма do + питание на оборудование, отличное от do.
14	Неисправность подключения главного контактора	Неисправен контактор внутри контроллера.

15	Неисправность подключения DRIVER1	Проверьте, нормально ли подключение драйвера 1.
16	Слишком низкое напряжение батареи	Проверьте уровень заряда батареи; или уровень напряжения батареи контроллера установлен неправильно.
17	Слишком высокое напряжение батареи	Проверьте напряжение батареи; или уровень напряжения батареи контроллера установлен неправильно.
18	Сильный перегрев силовой платы	Защита контроллера вышла из строя.
20	Ненормальный вход акселератора / тормоза	Входной сигнал акселератора или тормоза ненормальный. Решите проблему следующим образом: 1. Проверьте соединение между акселератором и контроллером на наличие короткого замыкания и обрыва. 2. Проверьте, не поврежден ли акселератор; 3. Проверьте настройки параметров контроллера, связанные с педалью, особенно тип педали. (P91, P101).
22	Сбой выхода 5 В	1 короткое замыкание энкодера двигателя; 2. Замыкание другого внешнего оборудования 5В; 3. В случае неисправности контроллера обратитесь к производителю.
23	Сбой обнаружения MACID	Контроллер не может установить свой сетевой идентификационный номер после неоднократных попыток. Выключите и включите заново с перерывом не менее 30 мин.

24	Отказ привода главного контактора	Контактор внутри контроллера неисправен.
25	Отказ силового модуля	Неисправность контроллера.
26	Разрыв соединения	1. Контроллер настроен в параметре P1, а проверка блокировки включена в параметре P2Check. В реальной эксплуатации соответствующий модуль не найден. 2. Проверьте соединение между каждым модулем и рабочее состояние модуля.
29	Неисправность схемы измерения температуры внутри контроллера.	Контроллер неисправен, свяжитесь с производителем.
31	Напряжение батареи немного низкое	Батарея разряжена. Зарядите.
32	Температура силовой платы слегка завышена	Контроллер снижает нагрузку из-за небольшого превышения температуры.
33	Низкая температура силовой платы	Когда температура окружающей среды слишком низкая, контроллер снижает нагрузку.
34	Незначительное превышение температуры двигателя	контроллер снижает нагрузку.

36	Неисправность подключения привода2	Проверьте подключение привода 2.
37	Неисправность подключения привода3	Проверьте подключение привода 3.
38	Ошибка чтения и записи параметров EEPROM	Неисправность контроллера, обратитесь к производителю.
39	Ошибка превышения параметров	При сбое настройки параметров обратитесь к производителю.
40	Ошибка синхронизации работы	После сброса сигнал клавиши не находится в исходном положении (переключатель дросселя, переключатель направления, подъем / опускание, предохранительный выключатель, аварийный выключатель). Сигнал возвращается в исходное положение, и сигнал тревоги автоматически устраняется.
41	Сигнал тревоги для 20% оставшейся мощности	Зарядка
42	Сигнал тревоги для 15% оставшейся мощности	Зарядка
43	Звучит звуковой сигнал (тревога)	Параметр разрешения согласования установлен, но согласование не завершено. Подробности см. в инструкции по автоматическому согласованию.

2.4 Транспортировка и хранение

Полностью электроприводная гидравлическая тележка устанавливается горизонтально для транспортировки и хранения во избежание вытекания масла.

Во время хранения тележку следует поместить в чистую среду, избегать влажности и низких температур, температура окружающей среды не должна превышать 40°C. Если аккумулятор не используется в течение длительного времени, его следует своевременно перезарядить.

Внимание! Запрещено волочение телеги с разряженным, либо отсутствующим акб. Передвижение тележки разрешается только при помощи органов управления на рукояти. В иных случаях при волочении тележки с заблокированными колесами может выйти из строя электромагнитный тормоз. Данная поломка не считается гарантийным случаем.

Регламент работ по техническому обслуживанию

п/п	Наименование операции	Моточасы/тип ТО			
		200/1	400/2	600/3	800/4
1	Проверка степени износа колес и роликов	✓	✓	✓	✓
2	Замена гидравлического масла	-	✓	-	✓
3	Проверка функционирования систем управления	✓	✓	✓	✓
4	Проверка функционирования систем безопасности	✓	✓	✓	✓
5	Проверка и регулировка электромагнитного тормоза	✓	✓	✓	✓
6	Проверка на ошибки	-	✓	-	✓
7	Проверка надежности электрических контактов	✓	✓	✓	✓
8	Проверка степени износа электрического двигателя	-	✓	-	✓
9	Смазка рулевой колонки	✓	✓	✓	✓
10	Проверка работы зарядного устройства	✓	✓	✓	✓
11	Проверка степени износа и при необходимости регулировка грузовой цепи	✓	✓	✓	✓
12	Проверка рулевой колонки	✓	✓	✓	✓
13	Проверка степени износа и при необходимости регулировка грузовой рамы	✓	✓	✓	✓
14	Смазка грузовой рамы	✓	✓	✓	✓
15	Проверка герметичности гидравлических соединений	✓	✓	✓	✓
16	Проверка крепления узлов и агрегатов	✓	✓	✓	✓
17	Проверка вилок опорных колес	✓	✓	✓	✓

-- операция не выполняется; ✓- операция выполняется

Примечание: Техническое обслуживание проводится согласно регламенту работ каждые 200 моточасов, но не реже чем раз в три месяца – 1, при этом каждые 400 моточасов, но не реже чем раз в шесть месяцев проводится техническое обслуживание 2.

При этом каждые 600 моточасов, но не реже чем раз в шесть месяцев проводится техническое обслуживание 3, при этом каждые 800 моточасов, но не реже чем раз в 12 месяцев проводится техническое обслуживание 4.

2.5 Меры предосторожности

- Необходимо соблюдать график проведения планового технического обслуживания, следить за смазкой и маслом.

- Только квалифицированный и уполномоченный персонал имеет право обслуживать, ремонтировать, настраивать и проверять тележку.

- Не паркуйте тележку на наклонной поверхности.

- Избегайте пожароопасных условий и держите под рукой средства пожаротушения. Не используйте открытое пламя для проверки рычага или утечки электролита, жидкостей или масла. Не используйте открытые поддоны с топливом или легковоспламеняющимися жидкостями для очистки деталей.

- Тормоз, система рулевого управления, механизмы управления, защитные и предохранительные устройства должны регулярно проверяться и поддерживаться в рабочем состоянии.



- Таблички с техническими характеристиками, инструкциями по эксплуатации и техническому обслуживанию должны быть разборчивы.

- Все детали подъемных механизмов должны проверяться и поддерживаться в безопасном рабочем состоянии.

- Все гидравлические системы должны регулярно проверяться и обслуживаться в соответствии с принятой практикой. Баллоны, клапаны и другие подобные элементы подлежат проверке для того, чтобы «отклонение» не развилось до такой степени, что может стать причиной опасности.

- Тележка должна содержаться в чистоте, чтобы свести к минимуму опасность возникновения пожара и облегчить поиск расшатавшихся и незакрепленных деталей.

- Заказчик или пользователь не должны вносить изменения и дополнения, которые влияют на грузоподъемность и безопасную эксплуатацию тележки, без предварительного письменного разрешения изготовителя. Таблички и наклейки с техническими характеристиками, инструкциями по эксплуатации и техническому обслуживанию должны быть соответствующим образом изменены.

- Не используйте тележку для перемещения персонала.

- Оператор должен надевать перчатки в целях защиты.

- Не допускайте перегрузку.

Внимание!

1. Оператор, осуществляющий работу на данном оборудовании, должен быть ознакомлен с настоящей инструкцией. Назначение гидравлической тележки, ее основные технические параметры, конструкция и техника безопасности должны быть понятны оператору. Поломки, связанные с неправильной эксплуатацией,

либо с недостаточным техническим обслуживанием не считаются гарантийным случаем.

2. Нормальная эксплуатационная нагрузка составляет ~70-80% заявленной грузоподъемности. Не перегружайте тележку. Внимательно следите за составом и расположением груза. Смещение груза во время передвижения может привести к деформации конструкции и выходу оборудования из строя. Центр тяжести груза не должен быть расположен далее 600мм от основания вил. Вес должен быть равномерно распределен на обе стороны вил. Запрещается перевозить грузы, распределение веса которых в момент перевозки контролировать невозможно, например, высокие, не габаритные.

3. Гидравлическая тележка предназначена для работы на ровном полу. Помните, что при возникновении препятствия на пути тележки, динамическая нагрузка на ролики, колеса и подшипники резко возрастает. При наезде на камень, яму, и иные посторонние предметы возможны поломки подшипников, колес, элементов крепления и т.д.

4. Не пытайтесь развернуть полностью загруженную тележку на месте. Повороты и маневры осуществляются плавно во время движения.

5. Ежедневно, перед началом работ, необходимо сделать технический осмотр тележки. Особое внимание необходимо уделить состоянию колес, роликов, шплинтам, подвижным соединениям и гидравлическому узлу. Шплинты должны плотно находиться в своих отверстиях. В процессе эксплуатации, зашплинтованные соединения могут расслабляться, под действием вибраций шплинты могут вылезти из своих отверстий и утратить свою фиксирующую функцию. Выпадение шплинта может привести к высвобождению штифтов, пальцев и осей из подвижных соединений и разрушению конструкции тележки.

6. Тележки не предназначены для работы при высокой влажности, в агрессивных средах, при частой смене температуры окружающей среды и возникновении конденсата. Нормальная рабочая температура составляет +5~+40 °С. Для работы при более низких температурах требуется замена масла на зимнее. Помните, повышенная влажность приводит к образованию коррозии основных частей гидравлической тележки, более быстрому износу подвижных частей, появлению скрипов и выходу из строя подшипников колес и роликов.

7. Каждые 3 месяца необходимо делать плановое ТО. Оно включает в себя проверку работоспособности гидравлической системы, смазку подшипников колес и роликов, проверку и при необходимости замену шплинтов, осей, валов, колес, резиновых уплотнений, манжет. При отсутствии отметок о прохождении ТО в паспорте, устранение поломок и ремонт оборудования будет осуществляться на платной основе.

3. Гарантийные обязательства

Гарантийные обязательства

Всю необходимую документацию на продукцию можно получить, обратившись в филиал или к представителю/дилеру в вашем регионе/стране.

Гарантийный срок устанавливается 12 месяцев со дня продажи конечному потребителю.

Полезный срок эксплуатации – 5 (пять) лет при условии соблюдения всех правил эксплуатации и технического обслуживания.

Консервация оборудования не предусмотрена заводом изготовителем.

Общие условия гарантии

Гарантийное обслуживание осуществляется, если причиной неисправности оборудования стало использование заводом изготовителем некачественных материалов, нарушения технологии производства, допущение брака оборудования и его отдельных узлов, агрегатов и составных частей. Устранение неисправности может быть осуществлено проведением ремонта или замены неисправной детали/узла агрегата, а также оборудования в целом (только для случаев, когда ремонт и восстановление оборудования невозможно осуществить).

При этом право выбора выполнять ремонт либо замену, а также каким способом выполнять ремонт, принадлежит работникам сервисного центра.

Замененные детали переходят в собственность сервисного центра. Гарантийный срок на детали и комплектующие агрегата, замененные либо отремонтированные в рамках гарантийного обслуживания, истекает одновременно с истечением гарантийного срока на оборудование.

В целях определения причин отказа и/или характера повреждений изделия производится диагностика оборудования сроком 10 рабочих дней с момента поступления оборудования в сервисный центр. По результатам диагностики принимается решение о ремонте изделия, либо отказе в обслуживании. При этом изделие принимается на диагностику только в полной комплектации, при наличии паспорта с отметкой о дате продажи и штампом организации-продавца.

Оборудование, не имеющее маркировки, с нечитаемыми и поврежденными информационными табличками (шильдиками) сервисным центром не принимаются.

Гарантийные обязательства не распространяются на:

1. Гарантия не покрывает ущерб, нанесенный другому оборудованию, работающему в сопряжении с данной техникой.

2. Торговая организация несет ответственность по условиям настоящих гарантийных обязательств только в пределах суммы, уплаченной покупателем за данное изделие.

3. Владелец изделия осуществляет его доставку по адресу выполнения гарантийного ремонта и обратно самостоятельно и за свой счет.

4. Быстроизнашивающиеся запасные части;

5. Обычный (нормальный) износ оборудования в процессе эксплуатации;

6. Поломки, которые возникли после использования оборудования совместно с другим не подходящим для этого оборудованием;

7. Поломки, вызванные форс-мажорными обстоятельствами, несчастными случаями, стихийными бедствиями, преднамеренными или неосторожными действиями собственника оборудования или привлеченными им лицами или третьих лиц, в том числе при осуществлении транспортировки. А также любым внешним воздействием (физическим, химическим, электрическим), небрежностью в обращении, самостоятельным ремонтом (модификацией), пренебрежением в обслуживании и хранении, несоблюдением регламента технического обслуживания;

8. Поломки, вызванные неправильным пониманием инструкции по эксплуатации, сознательным или случайным, равно как и ее несоблюдением.

Гарантийные обязательства полностью аннулируются в случаях:

1. Истечение срока гарантии;

2. Если обнаружены повреждения, вызванные попаданием внутрь агрегата посторонних предметов, веществ, жидкостей, частиц и пыли;

3. Если обнаружены разрушения деталей со следами химической коррозии, а также механические повреждения;

4. Несоблюдение правил эксплуатации оборудования либо его использование не по назначению;

5. Установка и эксплуатация заведомо неисправного оборудования или в условиях, противоречащих правилам его эксплуатации;

6. Использование неподходящих и неодобренных заводом изготовителем запасных частей, агрегатов и элементов;

7. Наличие прямых и косвенных следов сборки-разборки оборудования и его составных частей;

8. Если дефект образовался в результате замены запасных частей или при обслуживании оборудования специалистами не авторизованного сервисного центра;

9. Использование рабочих жидкостей (масла, смазки, топлива, и иных ГСМ), марка которой не соответствует указанной в паспорте (инструкции по эксплуатации), либо при их загрязнении и неудовлетворительном качестве.

Порядок подачи рекламаций:

Гарантийные рекламации принимаются в течение гарантийного срока. Для этого запросите у организации, в которой вы приобрели оборудование, бланк для рекламации и инструкцию по подаче рекламации.

Оборудование, отосланное дилеру или в сервисный центр в частично или полностью разобранном виде, под действие гарантии не подпадает. Все риски по пересылке оборудования дилеру или в сервисный центр несет владелец оборудования.

Другие претензии, кроме права на бесплатное устранение недостатков оборудования, под действие гарантии не подпадают.

При обращении в Службу сервиса владелец обязан предоставить Гарантийный талон, Сервисный паспорт, товарно-финансовые документы и акт рекламации. Серийный номер и модель передаваемой в ремонт техники должны соответствовать, указанным в гарантийном талоне.

РАСШИРЕННАЯ ГАРАНТИЯ!

Для данного оборудования есть возможность продлить срок гарантии на 1 (один) год.

Для этого зарегистрируйте оборудование в течении 60 дней со дня приобретения на официальном сайте группы компаний TOR INDUSTRIES **www.tor-industries.com** (раздел «сервис») и оформите до года дополнительного гарантийного обслуживания. Подтверждением предоставления расширенной гарантии является Гарантийный сертификат.

Гарантийный сертификат действителен только при наличии документа, подтверждающее приобретение.

Перечень комплектующих с ограниченным сроком гарантийного обслуживания.

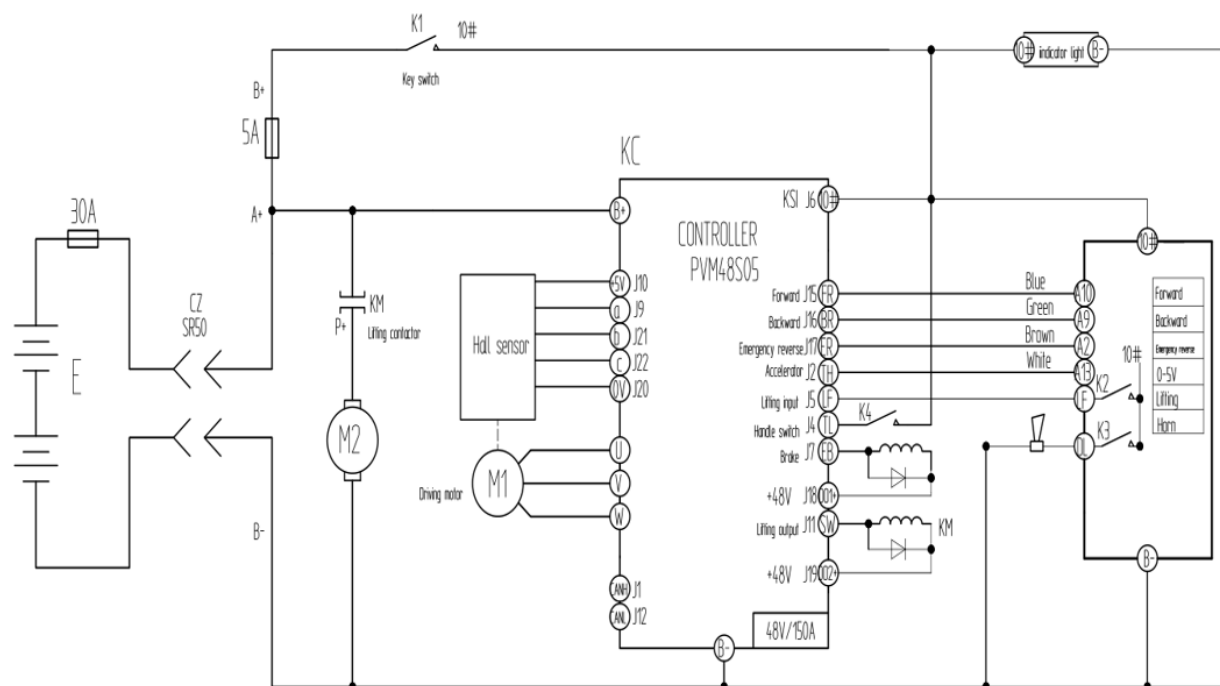
ВНИМАНИЕ! На данные комплектующие расширенная гарантия не распространяется.

Комплектующие	Срок гарантии
Перепускной клапан и сальники	6 месяцев
Колеса и подшипники	гарантия отсутствует
Аккумулятор и зарядное устройство	6 месяцев
Тормозная система	6 месяцев
Элементы управления	1 год



Информация данного раздела действительна на момент печати настоящего руководства. Актуальная информация о действующих правилах гарантийного обслуживания опубликована на официальном сайте группы компаний TOR INDUSTRIES **www.tor-industries.com** (раздел «сервис»).

Электрическая принципиальная схема



СЕРВИСНЫЙ ПАСПОРТ

ПАСПОРТНЫЕ ДАННЫЕ

МОДЕЛЬ:	
СЕРИЙНЫЙ НОМЕР:	
ГОД ВЫПУСКА:	
ДАТА ПРОДАЖИ:	/ /
ГАРАНТИЙНЫЙ СРОК:	

ИНФОРМАЦИЯ О ПРОДАВЦЕ:

КОМПАНИЯ:	
АДРЕС:	
КОНТАКТЫ:	ТЕЛ:

СЕРВИСНЫЕ ОТМЕТКИ

М.П.	Настоящим удостоверяем выполнение всех контрольных операций и испытаний. Техника полностью укомплектована, исправна и готова к эксплуатации.
ДАТА	

ОТМЕТКИ О ПРОХОЖДЕНИИ ТО И РЕМОНТА

Регламент ТО Ежеквартально (200 моточасов)						
Регламент ТО Ежеквартально (400 моточасов)						
Регламент ТО Ежеквартально (800 моточасов)						
Гарантийный ремонт						
Плановый ремонт						
Дата прохождения ТО						
Исполнитель						

Покупатель ознакомился с правилами безопасности и эксплуатации данного изделия, с условиями гарантийного обслуживания. Покупатель получил Руководство (паспорт) на русском языке. Техника (оборудование) получена в исправном состоянии, без видимых повреждений в полной комплектности, претензий по качеству не имею.

Покупатель _____

М.П.

Отметки о периодических проверках и ремонте

Дата	Сведения о проверке или ремонте оборудования	Подпись ответственного лица

Сведения о назначении специалистов, ответственных за содержание гидравлической тележки в исправном состоянии.

Номер и дата приказа о назначении	Фамилия, Имя, Отчество, должность	Подпись