

**РУКОВОДСТВО ПО  
ЭКСПЛУАТАЦИИ**

**ВИБРОПЛИТА**

**VPG-160C**



**ВНИМАНИЕ!**

**ОБЯЗАТЕЛЬНО ПЕРЕД ПЕРВЫМ ЗАПУСКОМ:  
залить масло в двигатель до верхнего уровня, и  
произвести обкатку двигателя**

### Уважаемый покупатель!

Спасибо за доверие, которое вы оказали нам, выбрав для работ строительное оборудование Vektor.

- Пожалуйста, храните это руководство в доступном безопасном месте в течение всего срока службы машины. В случае утери руководство новый экземпляр можно получить следующими способами:
  - ✓ скачать из Интернета - [www.vektortool.com](http://www.vektortool.com)
  - ✓ связаться с представителем производителя
- Внимательно прочитайте его перед операцией. В руководстве по эксплуатации содержатся важные сведения и методы для эксплуатации машины
- Запуск и обслуживание машины должен производить только квалифицированный персонал, изучивший Руководство;
- Вовремя производите техобслуживание. Дефектные детали машины незамедлительно замените;
- Никакая часть этого руководства не может быть скопирована без письменного согласия производителя;
- Из-за непрерывного развития продукта, технические параметры или внешний вид могут быть изменены, правообладатель ТМ VEKTOR оставляет за собой право вносить изменения без предупреждения.
- Производитель исключает ответственность за ущерб жизни и здоровью людей и имуществу в следующих случаях:
  - ✓ несоблюдение данного руководства;
  - ✓ использование не по назначению и ненадлежащее обращение с оборудованием;
  - ✓ привлечение неквалифицированного и необученного персонала;
  - ✓ применение неутвержденных запчастей и принадлежностей;
  - ✓ любые конструктивные изменения.

## Оглавление

Описание и технические характеристики .....	4
Общее описание устройства .....	4
Технические характеристики .....	4
Принцип работы виброплиты .....	5
Компоненты и элементы управления .....	6
Погрузка, транспортировка, перемещение .....	7
Погрузка и транспортировка .....	7
Перемещение виброплиты .....	7
Правила безопасности .....	7
Общие инструкции по технике безопасности .....	7
Правила безопасности при работе с виброплитой .....	8
Указательные наклейки .....	9
Эксплуатация и техническое обслуживание .....	9
Эксплуатация .....	9
Техническое обслуживание .....	10
Устранение неисправностей .....	13
Гарантийные обязательства .....	13
ГАРАНТИЙНЫЙ ТАЛОН .....	15

### Общее описание устройства

Виброплита – это машина, которая трамбует землю, позволяя добиться гладкой поверхности за счет передачи вибрации через вибрационную плиту, которая получает энергию от одного двигателя, расположенного в корпусе вибратора. Данная машина подходит для выравнивания поверхности, например, при выравнивании почвы и гравийного покрытия, асфальтовой мостовой.

Области применения:

- ✓ Трамбовка траншей
- ✓ Земляные работы
- ✓ Ремонт дорог
- ✓ Ландшафтные работы
- ✓ Клинкерные мостовые
- ✓ Покрытие подъездных путей

Виброплита соответствует исполнению УХЛ, категории 1 для атмосферы типа I и II по ГОСТ 15150, относительной влажности воздуха не более 98 % и температуре окружающего воздуха +10...+36°C.

### Использование по назначению:

- Данную машину следует использовать для трамбовки поверхности почвы, осадочных отложений, песка, гравийного покрытия и асфальта. Для других целей использовать эту машину не рекомендуется.
- Также подразумевается соблюдение всех указаний и инструкций по уходу и техническому обслуживанию, технике безопасности, содержащихся в данном руководстве.
- Любое иное или выходящее за эти рамки применение считается использованием не по назначению. За связанный с этим ущерб производитель ответственности не несет, а его гарантийные обязательства утрачивают силу. Все риски несет исключительно эксплуатирующая организация.

Машину РАЗРЕШАЕТСЯ использовать только в следующих целях:	Машину ЗАПРЕЩАЕТСЯ использовать в следующих целях:
<ul style="list-style-type: none"><li>✓ уплотнение грунта;</li><li>✓ уплотнение асфальта;</li><li>✓ уплотнение гравия, щебня</li></ul>	<ul style="list-style-type: none"><li>✓ уплотнение очень вязкого грунта;</li><li>✓ уплотнение замерзшего грунта;</li><li>✓ уплотнение твердого, не поддающегося уплотнению грунта;</li><li>✓ уплотнение слишком рыхлого грунта.</li></ul>

- Если требуется глубокая трамбовка грунта до нижнего слоя, рекомендуется использовать вибротрамбовку, вибратор и вибрационный каток, уплотняющее усилие которых обладает большей эффективностью (ссылка в Интернете: [www.vektortool.com/catalog/](http://www.vektortool.com/catalog/) )

### Конструктивное изменение:

- Запрещается вносить конструктивные изменения без письменного разрешения производителя. Внесение несогласованных конструктивных изменений в данную машину может стать причиной потенциальной опасности для оператора и/или третьих лиц, а также опасности повреждения машины.
- В случае несогласованного конструктивного изменения производитель ответственности не несет, а гарантийные обязательства утрачивают силу.

### Конструктивными изменениями считаются следующие случаи:

- ✓ открытие машины и демонтаж компонентов на длительное время;
- ✓ установка неоригинальных запчастей или же по конструкции и качеству неравноценны оригинальным деталям;
- ✓ установка любых принадлежностей, которые не были произведены под тм Vektor.

### Технические характеристики

#### Объем поставки:

Машина поставляется полностью смонтированной и готова к эксплуатации после удаления упаковки.

В объем поставки входят: Виброплита, руководство оператора

Технические характеристики	Единицы измерения	VPG-160C
Размер подошвы	мм	600 x 500
Площадь обрабатываемой поверхности*	м <sup>2</sup> /ч	600-690
Скорость передвижения	м/мин	20-23
Центробежная сила	кН	30
Число колебаний	1/мин	5500
	Гц	90
Стартер		ручной
Механизм реверса		гидравлический
Приводной ремень	мм	17x838
Диапазон температур работы и хранения	°С	-15 – +40
<b>Двигатель:</b>		
Тип двигателя		HONDA GX-270 бензиновый
Охлаждение		Воздушное охлаждение
Мощность двигателя	кВт/л.с.	7.0/9.0
Цилиндры		1
Количество оборотов	1/мин	3600
Расход топлива	л/ч	0.6
Вид топлива		бензин АИ-92
Ёмкость топливного бака	л	3.6
Тип масла		SAE 10W-30
Объем масла	л	1.1
Тип свечи зажигания		W20EPR-U, NGK BP-6 ES
Габаритные размеры (без упаковки, в рабочем положении)	мм	1050x500x1100
Вес без упаковки (погрешность+/- 5 кг)	кг	180

### Принцип работы виброплиты

После запуска двигателя и его работы на холостом ходу с частотой вращения ниже  $n=2600$  мин-1 вал двигателя вращается свободно, виброплита находится в состоянии покоя. При повышении частоты вращения двигателя свыше  $n>2600$  включается центробежная муфта. При этом вращение от двигателя через центробежную муфту со шкивом и клиноременную передачу с клиновыми и зубчатыми ремнями – передается к виброблоку.

При вращении эксцентрикового вала виброблока создается центробежная сила, приводящая к вибрации виброоснования.

Амплитуда колебаний в передней части виброоснования больше, чем сзади, что приводит к передвижению виброплиты вперед. При необходимости направление движения виброплиты (вперед/назад) можно изменять с помощью использования рукоятки управления виброблоком (реверса) путем поднятия или опускания последней вверх (назад) или вниз (вперед).

Управление работой виброплиты осуществляется с помощью рукоятки.

Для транспортировки виброплиты на небольшие расстояния используются колеса.

## Компоненты и элементы управления

Всегда содержите индикаторы и элементы управления машины в чистом сухом виде, без масла и консистентной смазки.

Элементы управления, такие как выключатель, рукоятки управления дросселем и т. д., нельзя стопорить, изменять или выполнять с ними какие-либо манипуляции.



Поз.	Комплектующие
1	Рукоятка управления
2	Направляющая рукоять
3	Подножка
4	Ходовая часть
5	Центральная подвеска
6	Защитная рама
7	Топливный бак
8	Кожух
9	Двигатель привода
10	Виброоснование
11	Плита основания

Рукоятка управления	гнуто-сварная конструкция из труб, закрепляемая на раме с помощью резиновых и металлических втулок и крепежа, имеющая рычаг переключения реверсивной передачи (назад/вперед) и ручной акселератор. Служит для плавной регулировки скорости и направления движения.
Встроенная ходовая часть	Для перемещения по стройплощадке у машины есть встроенная ходовая часть.
Центральная подвеска	Центральная подвеска служит для подъема машины. Она находится в центре тяжести машины и может монтироваться с поворотом на 90°.
Подножка	Облегчает опрокидывание машины для перемещения по стройплощадке.
Защитная рама	гнуто-сварная конструкция, которая служит для защиты важных узлов виброплиты
Кожух	служит для ограждения клиноременной передачи привода вибратора
Двигатель	внутреннего сгорания одноцилиндровый, бензиновый с воздушным охлаждением типа HONDA GX270/Lifan, закреплен на плите подмоторной рамы. Вращение от выходного вала двигателя через шкив центробежной муфты передается на вибратор посредством клиноременной передачи.
Виброоснование и плита основания	литая конструкция, является базовым узлом, на котором крепятся привод, система орошения, рукоятка управления, кожух ограждения ременной передачи. К плите виброоснования, выполненного в виде широкой «лыжи» с загнутыми краями, приварены проушины и рёбра для крепления вибратора и виброамортизаторов.

## Погрузка, транспортировка, перемещение



### ПРЕДУПРЕЖДЕНИЕ

Падающая машина может стать причиной серьезных травм и даже смерти. Используйте только подходящие и проверенные подъемные механизмы с достаточной грузоподъемностью.

Поднимайте машину только за центральную подвеску и надёжно закрепляйте. Запрещается находиться под подвешенным грузом.



### ОСТОРОЖНО

Вытекающее топливо может вспыхнуть и привести к тяжелому ожогу. Поднимайте и транспортируйте машину в вертикальном положении.

## Погрузка и транспортировка

При погрузке и транспортировке направляющая рукоятка должна фиксироваться в горизонтальном положении путем защелкивания фиксатора направляющей рукоятки.

1. Подвешивайте только за центральную подвеску на подходящих подъемных механизмах.
2. Осторожно погрузите машину в или на устойчивое транспортировочное средство с достаточной несущей способностью.

После погрузки закрепите машину на транспортировочном средстве, предохранив ее тем самым от скатывания, соскальзывания и опрокидывания.

Виброплита должна храниться в сухом помещении и полном отсутствии неблагоприятных атмосферных условий. При длительных сроках хранения изделие должно быть упаковано.

### ВНИМАНИЕ

Рекомендуем опустошать топливный бак перед транспортировкой.

## Перемещение виброплиты

1. Выведите машину из эксплуатации.
2. Зафиксируйте направляющую рукоятку в вертикальном положении.
3. Удерживайте машину за рукоятку управления, станьте одной ногой на подножку и наклоните к оператору.
4. Потяните или толкайте машину для перемещения.

### ВНИМАНИЕ

При использовании встроенной ходовой части заглушите двигатель. При работающем двигателе смазка двигателя в транспортном положении не гарантируется. В результате этого возможны серьезные повреждения двигателя. Кроме того, существует опасность выхода масла из системы вентиляции картера.

## Правила безопасности

### Общие инструкции по технике безопасности

Эксплуатирующая организация — это лицо, которое самостоятельно эксплуатирует данную машину в промышленных или коммерческих целях или предоставляет ее для использования/ применения третьим лицам и во время эксплуатации несет юридическую ответственность за защиту персонала или третьих лиц.

- Обязательно использовать защитные устройства при работе с машиной
- Виброплита должна вводиться в эксплуатацию и обслуживаться только обученным персоналом соответствующему следующим требованиям:
  - ✓ Физическая и психологическая пригодность для выполнения соответствующей работы;
  - ✓ Отсутствие нарушенной реакции вследствие приема наркотических средств, алкоголя или медикаментов;
  - ✓ Ознакомлен с инструкциями по технике безопасности, содержащимися в данном руководстве;
  - ✓ Возраст не менее 18 лет
  - ✓ Прохождение инструктажа по поводу самостоятельной эксплуатации машины;

- Носите подходящую одежду. Не подходите к подвижным/вращающимся деталям машины в широкой или свободной одежде, в перчатках, с украшениями или с длинными волосами.
- Опасность втягивания!
- Перед началом работы ознакомьтесь с рабочим окружением, напр., несущей способностью грунта или находящимися поблизости препятствиями. Убедитесь, что в опасной зоне отсутствуют люди!
- Оградите рабочую зону от области движения общественного транспорта.
- Содержите рабочее место в порядке.
- Запрещается эксплуатировать данную машину во взрывоопасном окружении.
- Во время выполнения работ с данной машиной не допускайте к ней детей и других лиц.
- Всегда предохраняйте машину от опрокидывания, качения, смещения и падения. Опасность травмирования!

### Правила безопасности при работе с виброплитой

- Виброплиту нельзя эксплуатировать при следующих внешних воздействиях:

#### ВНИМАНИЕ

Запрещена эксплуатация плиты под углом наклона более 30 градусов

- При сильном дожде на наклонных поверхностях.
- В окружении нефтяных пятен – выход метана из почвы.
- Среди сухой, легко воспламеняющейся растительности.
- Во взрывоопасном окружении.
- **ЗАПРЕЩАЕТСЯ:**
  - ✓ заливать топливо в бензобак при работающем двигателе;
  - ✓ заливать топливо в бензобак без использования воронки;
  - ✓ допускать разлив топлива при его заливке в бензобак;
  - ✓ заправка топлива в закрытом непроветриваемом помещении, на складе или в непосредственной близости от склада ГСМ;
  - ✓ курение при заправке топлива, а также непосредственно от места заправки.
  - ✓ Запрещается работа на неисправной виброплите до устранения неисправностей.
- Машину запрещается эксплуатировать в туннелях и закрытых помещениях.
- Не оставляйте машину работать без присмотра. Опасность травмирования!
- Оградите рабочую область, не допускайте к ней посторонних лиц.
- При эксплуатации машины на наклонных поверхностях к подъемам всегда нужно подъезжать снизу, находясь над машиной на склоне.
- Всегда затягивайте ослабленные резьбовые соединения с предписанными моментами затяжки
- Следите, чтобы предохранительные устройства были исправны
- Уровень шума при работе виброплиты находится в пределах 92...92 дБ, поэтому оператор обязан использовать индивидуальные наушники.
- Не допускайте увеличения регулируемого числа оборотов двигателя на холостом ходу выше, чем 3500 об/мин. Превышение этого предела может стать причиной травмы и повреждения машины.
- Не прикасайтесь к глушителю, пока температура двигателя высока — это может вызвать ожоги.
- Перед началом работы проверяйте двигатель на предмет герметичности и трещин на топливопроводе, баке и топливной крышке. Поврежденные детали должны незамедлительно меняться.
- Перед заправкой выключайте двигатель и давайте ему остыть.
- Для заправки используйте чистые вспомогательные приспособления. Избегайте проливания топлива, пролившееся топливо сразу же вытирайте.
- Запрещается запускать двигатель вблизи пролившегося топлива. Опасность взрыва!
- При эксплуатации в частично закрытых помещениях достаточное проветривание и удаление воздуха. Не вдыхать отработанные газы. Опасность отравления!
- Поверхность двигателя и система выпуска ОГ могут очень сильно нагреваться спустя непродолжительное время. Опасность ожогов!
- Всегда сразу же заменяйте изношенные или поврежденные детали машины. Используйте оригинальные запчасти Vektor.



## Указательные наклейки

На машине имеются следующие наклейки:

№	Наклейки	Описание
1		Средства защиты органов слуха. Прочтите руководство оператора.
2		Падающая машина может стать причиной тяжелых травм. Поднимайте машину только за центральную подвеску, используя проверенный подъемный механизм и грузозахватные приспособления (грузоподъемный крюк). Не поднимайте машину при помощи ковша экскаватора за центральную подвеску.
4		Нарушение эксплуатации может привести к сильным повреждениям двигателя. При использовании встроенной ходовой части выключайте двигатель. При работающем двигателе смазка двигателя в транспортном положении не гарантируется. Существует опасность выхода масла из системы вентиляции картера.
5		Падающая машина может стать причиной тяжелых травм. Не поднимайте машину за рукоятку управления или направляющую рукоять.
6		Поверхность нагревается

## Эксплуатация и техническое обслуживание

### Эксплуатация

Оператор, обслуживающий виброплиту, отвечает за ее техническое состояние и работу. В его обязанности входит:

- ✓ подготовка виброплиты к работе;
- ✓ обслуживание виброплиты во время и после работы;
- ✓ хранение после работы, выполнение текущих ремонтов;
- ✓ наблюдение за техническим состоянием виброплиты.

### Подготовка и первый запуск виброплиты.

Перед запуском двигателя необходимо:

- ✓ залить масло (10W30);
- ✓ залить топливо в бензобак через лейку с фильтром, не допуская его разливов,
- ✓ после этого горловину закрыть крышкой;
- ✓ установить рычаг включения зажигания в позицию "ON" (Включено);
- ✓ открыть краник подачи топлива к карбюратору;
- ✓ открыть дроссельную заслонку с помощью рычага в позицию "ON" (Включено).
- ✓ Завести двигатель, используя шнур ручного стартера, отрегулировать холостые обороты  $P_h < 2600$  об/мин.,
- ✓ не допуская включения центробежной муфты и пуска вибратора.

### ВНИМАНИЕ

Обязательно перед первым запуском, залить масло в двигатель до верхнего уровня и произвести обкатку двигателя (30 мин. на холостых оборотах)



- ✓ По мере разогрева двигателя произвести выключение подсоса, возвратив рычаг в положение “OFF” (Выключено).

### Обкатка двигателя

Производитель поставляет виброплиту с предварительно обкатанным двигателем, состояние которого позволяет незамедлительно приступить к работе сразу же после заливки масла и топлива. Однако, с целью окончательного устранения остатков консервационной субстанции с кривошипно-шатунного механизма, после первых 20-ти часов работы следует заменить масло на новое (в двигатель залито масло SAE 10W-30).

### Проверка перед вводом в эксплуатацию

- ✓ Проверьте машину и компоненты на наличие повреждений. При наличии явных повреждений не эксплуатируйте машину, а сразу же свяжитесь с контактным лицом компании
- ✓ Проверьте уровень топлива и моторного масла
- ✓ Проверьте воздушный фильтр.
- ✓ Проверьте уровень гидравлического масла.
- ✓ Проверьте герметичность топливопроводов.
- ✓ Проверьте надежности резьбовых соединений.

### Работа виброплиты

Пуск машины в рабочий режим осуществляется после прогрева двигателя поворотом рукоятки газа вверх до упора. При этом включается центробежная муфта, начинает вращаться ведущий шкив клиноременной передачи, приводится в действие вибратор и виброплита, вибрируя, начинает перемещаться вперед. Оператор, удерживая виброплиту, управляет ею на уплотняемом объекте.

### Остановка виброплиты и двигателя

Для остановки виброплиты следует передвинуть рычаг газа вниз – наступит падение оборотов до холостого хода, выключение центробежной муфты (сцепления) и остановке виброплиты.

Для остановки двигателя следует переключить выключатель зажигания в положение “OFF” (Выключено) и перекрыть краник подачи и топлива из бензобака.

### Обслуживание виброплиты после работы

По окончании работы оператор обязан:

- ✓ остановить виброплиту (см. п.5.6);
- ✓ остановить двигатель (см. п.5.7);
- ✓ проверить техническое состояние виброплиты и особенно состояние соединений, отсутствие течи топлива и масла с двигателя и вибратора;
- ✓ проверить состояние и уровень масла в двигателе, при пониженном уровне долить;
- ✓ снять и протереть губкой запылившийся воздушный фильтр и установить его на место;
- ✓ протереть влажной (смоченной водой) ветошью загрязненные поверхности виброплиты;
- ✓ исключить воздействие на изделие вредных атмосферных факторов и некомпетентных личностей.

### Эксплуатация на наклонных поверхностях

- ✓ В области уклонов стойте над машиной.
- ✓ Не стойте в направлении падения машины.
- ✓ Не превышайте максимально допустимый угол наклона (30 градусов)
- ✓ Эксплуатировать машину под максимально допустимым углом наклона можно лишь в течение непродолжительного времени.

### **Техническое обслуживание**

Должно производиться с целью обеспечения постоянной исправности и готовности ее к работе, а также обеспечения требований техники безопасности и пожаробезопасности;

В процессе эксплуатации оператор обязан осуществлять осмотр и техническое обслуживание виброплиты:

Таблица технического обслуживания

Работы по техническому обслуживанию	Каждый день	Каждую неделю	Каждый месяц	Каждый отрезок времени
Очистка машины Визуальный контроль на предмет комплектности Визуальный контроль на предмет повреждений	✓			
Проверка уровня моторного масла*	✓			
Проверка области всасывания воздуха для сжигания топлива*	✓			
Проверка надежности резьбовых соединений	✓			
Дополнительная смазка резьбового шпинделя		✓		
Очистка свечей зажигания, проверка расстояния между электродами*			✓	
Проверка уровня гидравлического масла***			✓	
Проверка клинового ремня - замена			✓	
Замена моторного масла*				20 ч** / 100 ч
Замена топливного фильтра*** Очистка продуктов сгорания из сита искрогасителя Очистка сменного патрона воздушного фильтра*				100 ч
Проверка зазора в клапанах***				300 ч
Проверка уровня масла в эксцентрике				150 ч
Замена масла эксцентрика				100 ч** / 250 ч
Проверка гидрошлангов, резиновых амортизаторов.***				125 ч
* Соблюдать руководство по эксплуатации двигателя. ** Выполнять эти работы только один раз. *** Данные работы должны выполняться сервисной службой правообладателя торговой марки Vektor.				

#### Проверка уровня топлива и доливка топлива

1. Удалите загрязнения в области горловины топливного бака. Откройте топливную крышку.
2. Визуально проверьте уровень топлива.
3. При необходимости долейте топливо при помощи чистой емкости для заливки.
4. Закройте топливную крышку.

#### ВНИМАНИЕ

Наполняйте топливный бак только до нижнего края заливной горловины

#### Очистка машины.

1. Не очищайте машину и детали бензином или другими растворителями
2. После очистки проверьте кабели, шланги, линии и резьбовые соединения на предмет герметичности, ослабленных соединений, мест истирания и других повреждений.
3. Незамедлительно устраняйте установленные повреждения.

#### Очистка отстойника

1. Закрутите топливную заглушку.
2. Извлеките отстойник и кольцо, промойте в растворе для очистки и оставьте до полного высыхания.
3. Вставьте отстойник и кольцо. Закрутите топливную заглушку и проверьте на предмет герметичности.

#### Очистка воздушного фильтра



### **ПРЕДУПРЕЖДЕНИЕ**

Запрещено использовать бензин и раствор для очистки вставки воздушного фильтра



### **ОСТОРОЖНО**

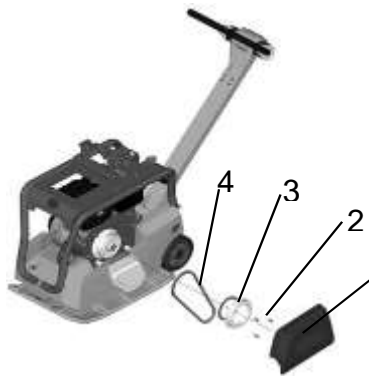
Не запускайте двигатель без воздушного фильтра — это приводит к быстрому его износу

1. Снимите гайки и крышку воздушного фильтра. Извлеките и разделите вставки воздушного фильтра.
2. Проверьте обе вставки на предмет дыр и трещин, при наличии повреждений замените.
3. Вымойте пенопластиковую вставку в растворе бытового моющего средства и теплой воды, прополощите. Высушите вставку и погрузите ее в чистое моторное масло. Выжмите лишнее масло – если во вставке останется слишком много масла, двигатель будет дымить во время первого старта после очистки запуска.
4. Несколько раз похлопайте по твердой поверхности бумажной вставки, чтобы удалить излишнюю грязь. Выполните продувку фильтра сжатым воздухом по направлению изнутри наружу. Не вычищайте загрязнения щеткой – грязь будет вдавливаться в волокна. В случае очень сильного загрязнения замените вставку.

### Свечи зажигания

1. Снимите коннектор свечи зажигания и вывинтите свечу при помощи свечного ключа. Визуально проверьте свечи зажигания. Если изолятор сломан или расколот, замените свечу зажигания или очистите металлической щёткой, если ее возможно далее использовать.
2. Новую свечу зажигания после установки повернуть на 1/2 оборота, чтобы сжать уплотнительное кольцо. Если повторно используется старая свеча зажигания, для сжатия уплотнительного кольца достаточно 1/8-1/4 оборота.
3. Свеча зажигания должна быть идеально затянута. Недостаточно затянутая свеча зажигания может очень сильно нагреться и привести к повреждению двигателя

### Проверка и замена клинового ремня



Поз.	Обозначение
1	Защита клинового ремня
2	Винты
3	Диск клинового ремня двигателя
4	Клиновой ремень

1. Снимите защиту клинового ремня.
2. Ослабьте винты на диске клинового ремня двигателя и снимите внешние половины клиноременного шкива.
3. Извлеките необходимое количество прокладок (как правило, хватает одной прокладки).
4. Вкрутите винты и при постоянном вращении диска клинового ремня двигателя попеременно затяните. Момент затяжки 10 Нм.
5. Установите защиту клинового ремня обратно.

### Замена масла эксцентрика и проверка уровня масла

Замена масла выполняется, когда масло эксцентрика теплое. Машина должна быть выведена из эксплуатации

1. Наклоните машину на сторону заливного отверстия и подприте.
2. Вам потребуется сосуд для сбора масла. Установите под заливное отверстие.
3. Устраните загрязнения. Выкрутите пробку из заливного отверстия и до конца спустите старое масло.

4. Наклоните машину в другую сторону и подоприте.
5. Залейте предписанное количество масла в заливное отверстие, используйте чистую емкость
6. Установите плиту горизонтально на ровной поверхности. Завинтите пробку с уплотнительным кольцом в заливное отверстие. Момент затяжки 100 Нм.

### Устранение неисправностей

Неисправность	Возможная причина	Способ устранения
Двигатель не заводится.	Слишком мало топлива.	Залейте топливо. Проверьте подачу топлива.
	Закрит топливный кран.	Открыть топливный кран.
	Воздушный фильтр загрязнен.	Очистить воздушный фильтр.
	Выключатель двигателя на ВЫКЛ.	Установите выключатель двигателя на ВКЛ.
	Неисправен шнуровой стартер.	*
	Отключилась система предупреждения об уровне масла.	Долить моторное масло.
Слишком низкая скорость прямого хода.	Слишком много масла в оголовке направляющей рукояти.	Исправить соответственно уровень масла.*
Низкая скорость реверсивного хода.	Мало масла в оголовке направляющей рукояти.	Долить гидравлическое масло.
	Воздух в гидравлическом управлении.	Удалить воздух.*
Отсутствует прямой ход.	Механическое повреждение.	*
Потеря гидравлического масла.	Негерметичность, неисправный гидрошланг.	*
* Данные работы должны выполняться сервисной службой поставщика		

### Гарантийные обязательства

- Продавец гарантирует исправную работу оборудования в течении двенадцати месяцев со дня приобретения через торговую сеть, если условия эксплуатации соответствовали данному руководству, оборудование не имеет механических повреждений и следов несанкционированного вмешательства.
- Продавец обязуется в течении гарантийного срока устранять все неисправности возникшие не по вине потребителя.
- При покупке оборудования убедитесь в наличии штампа продавца, отметки даты выпуска и / или даты продажи, а также в отсутствии внешних повреждений.
- Гарантийный срок в двенадцать месяцев исчисляется от даты изготовления в случае отсутствия штампа продавца с указанием даты продажи.
- Указанные выше гарантийные обязательства не распространяются на опции, а также на расходные материалы и быстроизнашивающиеся элементы оборудования.
- Ознакомьтесь с положением по оценке гарантийного случая

Положение по оценке гарантийности / негарантийности

Наименование	Причины	Гарантия Да/Нет
Отсутствие фирменного гарантийного талона производителя	Нет документов, подтверждающих покупку товара	Нет
Неправленое или неполное заполнение гарантийного талона	Не подтверждается формальное право потребителя на гарантийное обслуживание	Нет
Истёк срок гарантийного обслуживания		Нет
Несоответствие технических параметров машины паспортным данным	Производственный дефект	Да
Отсутствие, каких-либо элементов в конструкции машины предусмотренных комплектацией и условиями поставки машины	Производственный дефект	Да
Износ подшипников в подшипниковых узлах	Производственный дефект	Да
	В результате проникновения пыли или отсутствия смазки – Не проводилось регулярное тех. обслуживание	Нет
Претензии, предъявляемые к рабочему инструменту		Нет
Износ движущихся элементов машины	Производственный дефект	Да
	Не проводилось регулярное тех. обслуживание	Нет
Признаки работы в тяжелом режиме, несоответствующие товару	Неверное использование	Нет
Замена изнашиваемых элементов машины: приводные ремни, резиновые манжеты, сальники, замена смазки и т.д.	Естественный износ	Нет
Повреждения вследствие воздействия воды или огня	Неправильное хранение	Нет
Повреждения, вызванные механическим способом (трещины, сколы, прогибы и т.п.)		Нет
Повреждения аксессуаров (инструмент, дополнительная комплектация, гаечные ключи, зажимный винты-барашки)	Неверного использования или хранения	Нет
Утерянные аксессуары и комплектация	Неправильное хранение	Нет
Износ очистных элементов двигателя	Естественный износ либо плохое техническое обслуживание	Нет
Износ двигателя	Не проводилось плановое техническое обслуживание	Нет
Замена масла		Нет
Чистка карбюратора защитных и фильтрующих элементов двигателя	Регламентные работы технического обслуживания	Нет
Контроль параметров работы двигателя (холостой ход, воздушная заслонка, подача топлива)		Нет
Регламентные работы технического обслуживания		Нет
Полный регламент технического обслуживания машины		Нет

**Изготовитель:** DALIAN JUCHUAN IMPORT AND EXPORT CO., LTD, China  
**Tel: (0411) 8281 67 82 Fax: (0411) 8281 67 82**  
**по заказу компании ООО «СибТоргСервис» (Новосибирск)**

**Сервисный центр:** 630040, г. Новосибирск, ул. Кубовая, 38 Тел: (383) 203-79-79  
 115201 г. Москва, ул. Котляковская, д.6, стр 8 +7 991-446-69-36

# ГАРАНТИЙНЫЙ ТАЛОН

№ \_\_\_\_\_

[www.vektortool.com](http://www.vektortool.com)

## 1. УСЛОВИЯ ГАРАНТИИ:

- 1.1** Гарантийные обязательства распространяются только на неисправности, выявленные в течение гарантийного срока и обусловленные производственными факторами.
- 1.2** Гарантийные обязательства имеют силу при наличии заполненного гарантийного талона. Гарантийный срок исчисляется от даты продажи техники, которая фиксируется в гарантийном талоне.
- 1.3** Гарантия покрывает стоимость замены дефектных частей, восстановление таких частей или получение эквивалентных частей, при условии правильной эксплуатации в соответствии с Руководством по эксплуатации. Дефектной частью (изделием) считается часть (изделие), в которой обнаружен заводской брак, существовавший на момент поставки (продажи) и выявленный в процессе эксплуатации.
- 1.4** Гарантийные обязательства не покрывают ущерб, нанесённый другому оборудованию, работающему в сопряжении с данным изделием.
- 1.5** Гарантия не покрывает запасные части или изделия, повреждённые во время транспортировки, установки или самостоятельного ремонта в процессе неправильного использования, перегрузки, недостаточной смазки, в результате невыполнения или ошибочной трактовки Руководства (инструкции) по эксплуатации, которые могли стать причиной или увеличили повреждение, если была изменена настройка, если изделие использовалось в целях, для которых оно не предназначено.
- 1.6** Гарантийные обязательства не покрывают ущерб, вызванный действием непреодолимой силы (несчастный случай, пожар, наводнение, удар молнии и т.п.).
- 1.7** С момента отгрузки товара со склада продавца и перехода права собственности от продавца к покупателю, все риски связанные с

Наименование изделия и модель \_\_\_\_\_

Серийный номер \_\_\_\_\_

Дата \_\_\_\_\_ Подпись \_\_\_\_\_  
продажи \_\_\_\_\_ продавца \_\_\_\_\_

Гарант: ООО СибТоргСервис»

E-mail сервисной службы: М.П.

[Service24.sv@gmail.com](mailto:Service24.sv@gmail.com)

630040, г. Новосибирск, ул. Кубовая, 38

Тел: (383) 203-79-79

115201 г. Москва, ул. Котляковская, д.6, стр 8

+7 991-446-69-36

## ГАРАНТИЯ НЕ РАСПРОСТРАНЯЕТСЯ:

- 2.1** Гарантийные обязательства не распространяются на принадлежности, расходные материалы и запасные части, вышедшие из строя вследствие нормального износа в процессе эксплуатации оборудования, такие как: приводные ремни; резиновые амортизаторы и вибрационные узлы крепления; стартер ручной, муфта центробежная, транспортировочные колёса; топливные, масляные и воздушные фильтры; свечи зажигания, трос газа; затирочные лезвия и диски, гибкие валы, диски для резки швов, чашки шлифованные, зубчатые резак; на масла и ГСМ, а также неисправности, возникшие в результате несвоевременного устранения других, ранее обнаруженных неисправностей.
- 2.2** Владелец лишается права проведения бесплатного ремонта и дальнейшего гарантийного обслуживания данного изделия при наличии: механических повреждений или несанкционированного ремонта, нарушения правил эксплуатации, несвоевременного проведения работ по техническому обслуживанию узлов и механизмов изделия, повреждений, возникших в результате продолжения эксплуатации оборудования при обнаружении недостатка масла и ГСМ.
- 2.3** Для техники, имеющей в своём составе двигатель внутреннего сгорания, гарантийные обязательства не действуют в следующих случаях:
- отложений на клапанах, загрязнения элементов топливной системы, обнаружения следов применения некачественного или несоответствующего топлива, масла и смазок, указанных в Руководстве по эксплуатации;
  - наличия задиров, трещин в трущихся парах двигателя и любых поломок, вызванных перегревом двигателя, неисправности, повлекшие механические деформации по вине Потребителя;
  - применения неоригинальных запасных частей при ремонте или обслуживании;
  - любых изменений в конструкции изделия;
  - повреждения узлов и/или деталей вследствие несоблюдения правил транспортировки и/или хранения.
- 2.4** Сервисный центр не несёт ответственности ни за

транспортировкой и перемещением отгруженных товаров в гарантийные обязательства не входят.

какой ущерб или упущенную выгоду в результате дефекта (брака оборудования).

**1.8** Покупатель доставляет изделие в ремонт самостоятельно и за свой счёт, изделие должно быть в чистом виде.

#### ГАРАНТИЙНЫЙ СРОК ЭКСПЛУАТАЦИИ:

**12 календарных месяцев с момента продажи.**

Товар получен в исправном состоянии, без повреждений, в полной комплектности, проверен в моём присутствии.

Претензий к качеству товара, комплектации, упаковки, внешнему виду – НЕ ИМЕЮ.

С условиями гарантийного обслуживания ознакомлен и согласен.

Подпись покупателя \_\_\_\_\_

#### ТАЛОН НА ГАРАНТИЙНЫЙ РЕМОНТ

№ \_\_\_\_\_  
Дата приёмки \_\_\_\_\_  
Сервисный центр \_\_\_\_\_  
Подпись клиента \_\_\_\_\_  
Тел. и адрес клиента \_\_\_\_\_  
\_\_\_\_\_

#### ТАЛОН НА ГАРАНТИЙНЫЙ РЕМОНТ

№ \_\_\_\_\_  
Дата приёмки \_\_\_\_\_  
Сервисный центр \_\_\_\_\_  
Подпись клиента \_\_\_\_\_  
Тел. и адрес клиента \_\_\_\_\_  
\_\_\_\_\_

#### СВЕДЕНИЯ О РЕМОНТЕ ОБОРУДОВАНИЯ

Дата	Сведения о ремонте оборудования или замене ее узлов и деталей	Подпись ответственного лица