

Домкраты грузовые гидравлические односторонние



Домкрат гидравлический грузовой (односторонний) применяется в процессе ремонтных и монтажно-демонтажных работ для выполнения операций подъема и перемещения различных грузов. В устройстве используется пружинный возврат штока.

Основные характеристики:

Серия: ДГ...П...

Грузоподъемность: 10-600 тс

Давление: 70/80 МПа

Возврат штока: пружинный

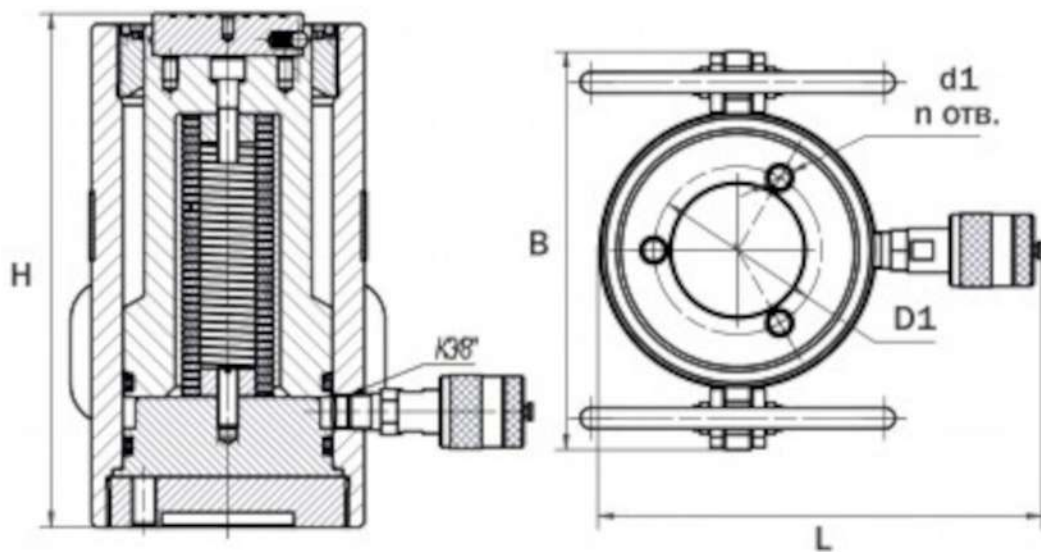
Модель	Грузоподъемность, тс	Ход штока, мм	Рабочий объем масла, см ³	d1, мм	n, шт.	D1, мм	Габариты, (мм) ВхLхН	Масса, кг	Вид опоры
<u>ДГ5П200</u>	5,0	200	142,0	M8	2	42	40 × 120 × 308	2,6	ПД5
<u>ДГ10П50</u>	11,3	50	80,0	M8	2	42	60 × 140 × 136	2,8	ПД10
<u>ДГ10П100</u>	11,3	100	160,0	M8	2	42	60 × 140 × 186	3,6	ПД10
<u>ДГ10П150</u>	11,3	150	240,0	M8	2	42	60 × 140 × 236	4,4	ПД10
<u>ДГ10П200</u>	11,3	200	318,0	M8	2	35	60 × 139 × 297	5,7	ПД10

Модель	Грузо подъе м- ность, тс	Ход штока, мм	Рабоч ий объем мас- ла, см 3	d1, м м	п, ш т.	D1, м м	Габариты, (мм) ВхLхН	Мас- са, кг	Вид опоры
<u>ДГ20П50</u>	22,2	50	156,0	M10	2	45	83 × 163 × 198	7,4	ПД35
<u>ДГ20П100</u>	22,2	100	312,0	M10	2	45	83 × 163 × 248	9,0	ПД35
<u>ДГ20П150</u>	22,2	150	466,0	M10	2	45	83 × 163 × 298	10,6	ПД35
<u>ДГ20П200</u>	22,2	200	624,0	M10	2	45	83 × 163 × 348	12,0	ПД35
<u>ДГ20П250</u>	22,2	250	779,0	M10	2	45	83 × 163 × 398	13,7	ПД35
<u>ДГ20П300</u>	22,2	300	935,0	M10	2	45	83 × 163 × 448	15,3	ПД35
<u>ДГ20П360</u>	22,2	360	1122,0	M10	2	45	83 × 163 × 508	17,2	ПД35
<u>ДГ35П50</u>	35,8	50	252,0	M12	2	50	110 × 190 × 198	12,0	ПД35
<u>ДГ35П100</u>	35,8	100	503,0	M12	2	50	170 × 210 × 248	16,0	ПД35
<u>ДГ35П150</u>	35,8	150	754,0	M12	2	50	170 × 210 × 298	19,0	ПД35
<u>ДГ35П200</u>	35,8	200	1005,0	M12	2	50	170 × 210 × 348	21,5	ПД35
<u>ДГ35П250</u>	35,8	250	1257,0	M12	2	50	170 × 210 × 398	24,0	ПД35
<u>ДГ35П300</u>	35,8	300	1508,0	M12	2	50	170 × 210 × 448	27,0	ПД35
<u>ДГ50П50</u>	50,0	50	392,0	M10	2	80	190 × 220 × 189	17,0	Шток- опора
<u>ДГ50П100</u>	50,0	100	785,0	M12	3	80	190 × 220 × 245	22,4	ПД100
<u>ДГ50П150</u>	50,0	150	1177,0	M12	3	80	190 × 220 × 289	25,0	ПД100
<u>ДГ50П200</u>	50,0	200	1570,0	M12	3	80	190 × 220 × 340	29,7	ПД100
<u>ДГ50П250</u>	50,0	250	1964,0	M12	3	80	190 × 220 × 389	33,4	ПД100
<u>ДГ50П300</u>	50,0	300	2356,0	M12	3	80	190 × 220 × 439	37,0	ПД100
<u>ДГ100П50- 136</u>	109,8	50	770,0	M12	3	110	180 × 260 × 136	22,0	ПД100

Модель	Грузо подъе м- ность, тс	Ход штока, мм	Рабоч ий объем мас- ла, см 3	d1, м м	п, ш т.	D1, м м	Габариты, (мм) ВхLхН	Мас- са, кг	Вид опоры
<u>ДГ100П50</u>	109,8	50	770,0	M16	4	110	240 × 261 × 228	40,3	ПД100
<u>ДГ100П100</u>	109,8	100	1540,0	M16	4	110	240 × 261 × 278	47,1	ПД100
<u>ДГ100П150</u>	109,8	150	2309,0	M16	4	110	240 × 261 × 328	53,7	ПД100
<u>ДГ100П200</u>	109,8	200	3079,0	M16	4	110	240 × 261 × 385	63,6	ПД100
<u>ДГ100П250</u>	109,8	250	3848,0	M16	4	110	240 × 261 × 435	70,2	ПД100
<u>ДГ100П300</u>	109,8	300	4618,0	M16	4	110	240 × 261 × 485	77,0	ПД100
<u>ДГ150П50</u>	162,0	50	1135,0	M12	3	110	270 × 291 × 183	46,0	ПД200
<u>ДГ150П100</u>	162,0	100	2270,0	M12	3	110	270 × 291 × 233	56,4	ПД200
<u>ДГ150П150</u>	162,0	150	3405,0	M12	3	110	270 × 291 × 283	63,2	ПД200
<u>ДГ150П200</u>	162,0	200	4540,0	M12	3	110	270 × 291 × 355	83,0	ПД200
<u>ДГ150П250</u>	162,0	250	5675,0	M12	3	110	270 × 291 × 383	82,3	ПД200
<u>ДГ150П300</u>	162,0	300	6809,0	M12	3	110	270 × 291 × 455	98,0	ПД200
<u>ДГ200П50</u>	202,0	50	1570,0	M16	4	160	323 × 325 × 283	96,0	ПД200
<u>ДГ200П100</u>	202,0	100	3142,0	M16	4	160	323 × 325 × 333	109,0	ПД200
<u>ДГ200П150</u>	202,0	150	4712,0	M16	4	160	323 × 325 × 383	122,0	ПД200
<u>ДГ200П200</u>	202,0	200	6283,0	M16	4	160	323 × 325 × 433	135,0	ПД200
<u>ДГ200П250</u>	202,0	250	7854,0	M16	4	160	323 × 325 × 483	148,0	ПД200
<u>ДГ200П300</u>	202,0	300	9425,0	M16	4	160	323 × 325 × 533	161,0	ПД200
<u>ДГ300П50</u>	297,0	50	2076,0	—	—	—	366 × 370 × 294	127,0	ППД4 00
<u>ДГ300П100</u>	297,0	100	4153,0	—	—	—	366 × 370 × 344	145,0	ППД4 00

Модель	Грузо подъе м- ность, тс	Ход штока, мм	Рабоч ий объем мас- ла, см 3	d1, м м	п, ш т.	D1, м м	Габариты, (мм) ВхLхН	Мас- са, кг	Вид опоры
<u>ДГ300П150</u>	297,0	150	6229,0	—	—	—	366 × 370 × 394	164,0	ППД4 00
<u>ДГ300П200</u>	297,0	200	8305,0	M16	2	120	366 × 370 × 444	182,0	ППД4 00
<u>ДГ300П250</u>	297,0	250	10382, 0	—	—	—	366 × 370 × 494	200,0	ППД4 00
<u>ДГ300П300</u>	297,0	300	12458, 0	—	—	—	366 × 370 × 544	219,0	ППД4 00
<u>ДГ400П50</u>	400,0	50	2863,0	—	—	—	408 × 410 × 330	190,0	ППД4 00
<u>ДГ400П100</u>	400,0	100	5726,0	—	—	—	408 × 410 × 380	211,0	ППД4 00
<u>ДГ400П150</u>	400,0	150	8589,0	—	—	—	408 × 410 × 430	233,0	ППД4 00
<u>ДГ400П200</u>	400,0	200	11451, 0	—	—	—	408 × 410 × 480	256,0	ППД4 00
<u>ДГ400П250</u>	400,0	250	14314, 0	—	—	—	408 × 410 × 530	280,0	ППД4 00
<u>ДГ400П300</u>	400,0	300	17177, 0	—	—	—	408 × 410 × 580	300,0	ППД4 00
<u>ДГ500П50</u>	505,0	50	3535,0	—	—	—	439 × 440 × 340	232,0	ППД4 00
<u>ДГ500П100</u>	505,0	100	7069,0	—	—	—	439 × 440 × 390	260,0	ППД4 00
<u>ДГ500П150</u>	505,0	150	10603, 0	—	—	—	439 × 440 × 440	286,0	ППД4 00
<u>ДГ500П200</u>	505,0	200	14138, 0	—	—	—	439 × 440 × 490	314,0	ППД4 00
<u>ДГ500П250</u>	505,0	250	17672, 0	—	—	—	439 × 440 × 540	340,0	ППД4 00

Модель	Грузоподъемность, тс	Ход штока, мм	Рабочий объем масла, см ³	d1, мм	n, шт.	D1, мм	Габариты, (мм) ВхLхН	Масса, кг	Вид опоры
<u>ДГ500П300</u>	505,0	300	21206,0	—	—	—	439 × 440 × 590	368,0	ППД400
<u>ДГ600П50</u>	610,0	50	4277,0	—	—	—	478 × 480 × 340	290,0	ППД400
<u>ДГ600П100</u>	610,0	100	8553,0	—	—	—	478 × 480 × 390	326,0	ППД400
<u>ДГ600П150</u>	610,0	150	12830,0	—	—	—	478 × 480 × 440	362,0	ППД400
<u>ДГ600П200</u>	610,0	200	17106,0	—	—	—	478 × 480 × 490	399,0	ППД400
<u>ДГ600П250</u>	610,0	250	21383,0	—	—	—	478 × 480 × 540	435,0	ППД400
<u>ДГ600П300</u>	610,0	300	25659,0	—	—	—	478 × 480 × 590	472,0	ППД400



Особенности:

- Предназначены для подъема и перемещения груза при проведении монтажно-демонтажных и ремонтных работ;
- Высокопрочная опора из закаленной стали, устанавливаемая на шток, предохраняет его от повреждения;
- Рифленая поверхность опоры предотвращает скольжение груза;
- Износостойкое покрытие корпуса, наносимое методом порошковой окраски, защищает от коррозии и внешних воздействий;
- Возможность работы в любом пространственном положении;
- Домкраты грузоподъемностью от 300 тс оснащены плавающими опорами;
- Изготовлены из высокопрочной легированной стали;
- Грязесъемное кольцо защищает шток от загрязнений, повышая срок службы изделия;
- Соединительные полумуфты оснащены пылезащитными колпачками;
- Штоковая втулка предотвращает выход штока более допустимой длины;
- Высокопрочная возвратная пружина с межвитковым давлением обеспечивает быстрый возврат штока.

- Односторонние домкраты, грузоподъемность которых составляет более 50 тонн, необходимо дополнительно оборудовать предохранительным краном во избежание самопроизвольного слива гидравлической жидкости;
- Домкраты грузоподъемностью от 300 тс оснащены плавающими опорами.