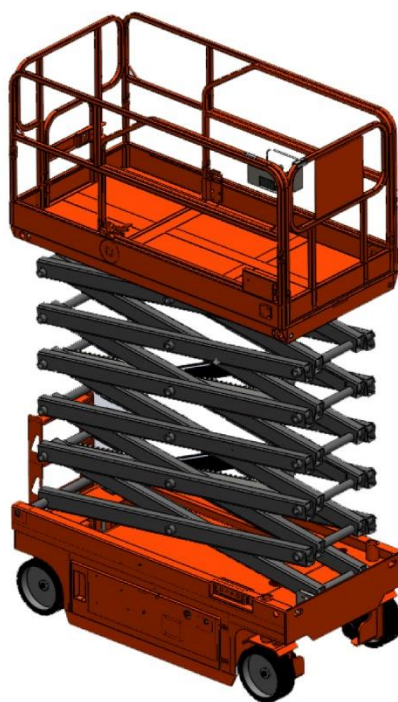
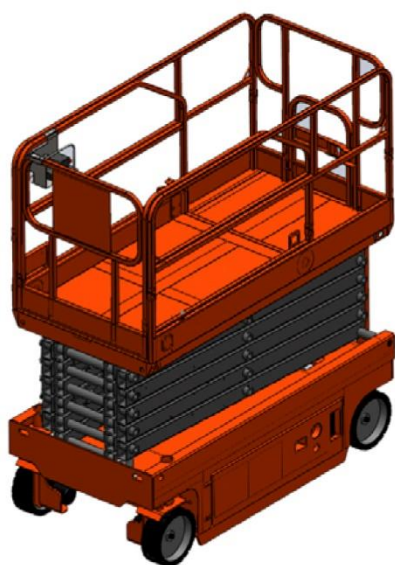




ПАСПОРТ
И
РУКОВОДСТВО ПО ЭКСПЛУАТАЦИИ

**НОЖНИЧНЫЕ ПОДЪЕМНИКИ ПЕРЕДВИЖНЫЕ
МОДЕЛИ GTJZ**



Содержание

1. Описание и работа	
1.1 Назначение изделия.....	3
1.2 Основные характеристики.....	3
2. Использование по назначению	
2.1 Порядок установки, подготовка и работа.....	5
2.2 Техническое обслуживание.....	8
2.3 Ремонт оборудования.....	11
2.4 График проведения технического обслуживания.....	13
2.5 Меры предосторожности и техника безопасности.....	22
3. Транспортировка и хранение	25
4. Гарантийные обязательства	26
Сервисный паспорт	28
ПРИЛОЖЕНИЕ 1. Гидравлическая схема	29
ПРИЛОЖЕНИЕ 1. Электрическая схема	30
Отметки о периодических проверках и ремонте	31

ВНИМАНИЕ! Вся информация, приведенная в данном руководстве, основана на данных, доступных на момент печати. Производитель оставляет за собой право вносить изменения в конструкцию изделия без предварительного уведомления, если эти изменения не ухудшают потребительских свойств и качества продукции.

1. Описание и работа

1.1 Назначение изделия

Перед проведением любой операции по техническому обслуживанию или ремонту необходимо внимательно изучить правила техники безопасности и инструкции по эксплуатации, представленные в паспорте и руководстве по эксплуатации.

Мобильная высокоподъемная платформа серии GTYZ представляет собой оборудование для установки, технического обслуживания, обивки и т. д. высотного оборудования, ее также можно использовать для транспортировки грузов вверх и вниз в многоэтажном цехе, складе, рабочем слое, для перемещения груза в производственной линии с разностью высот, а также для загрузки и разгрузки грузовиков и т. д.

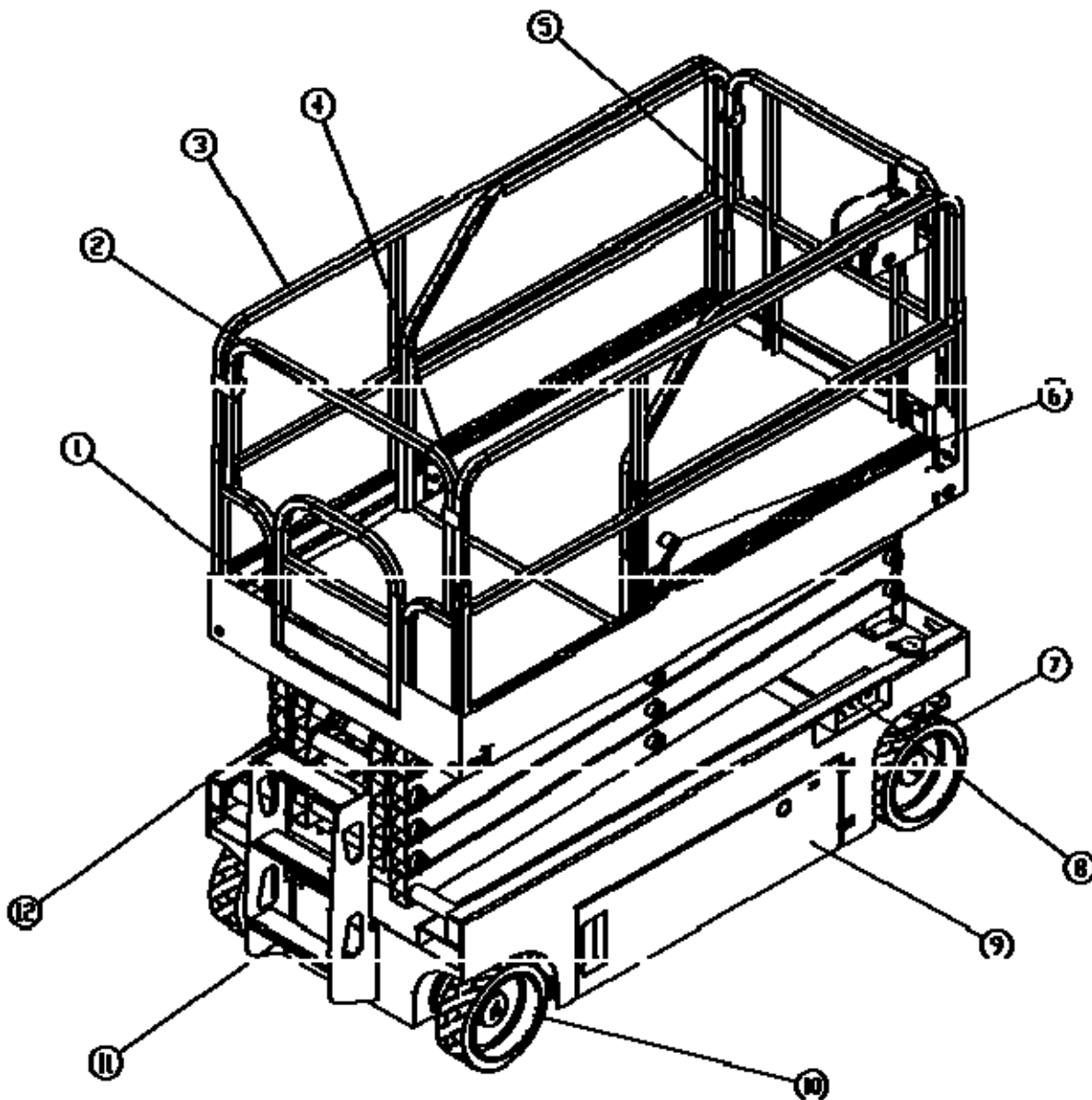
В цилиндре подъемника изделий имеется взрывобезопасный клапан, когда подъемная платформа поднимается до высокого места, происходит утечка гидравлической системы или разрывается маслопровод, подъемная платформа может также устойчиво снижаться.

В изделиях есть электрический подъемный переключатель и дистанционный управляющий переключатель, обслуживающий персонал может контролировать подъем и опускание на любом этаже или подъемной платформе.

Изделия могут быть оснащены ручным насосом в соответствии с требованиями заказчика. Подъемная платформа работает и без подачи электроэнергии.

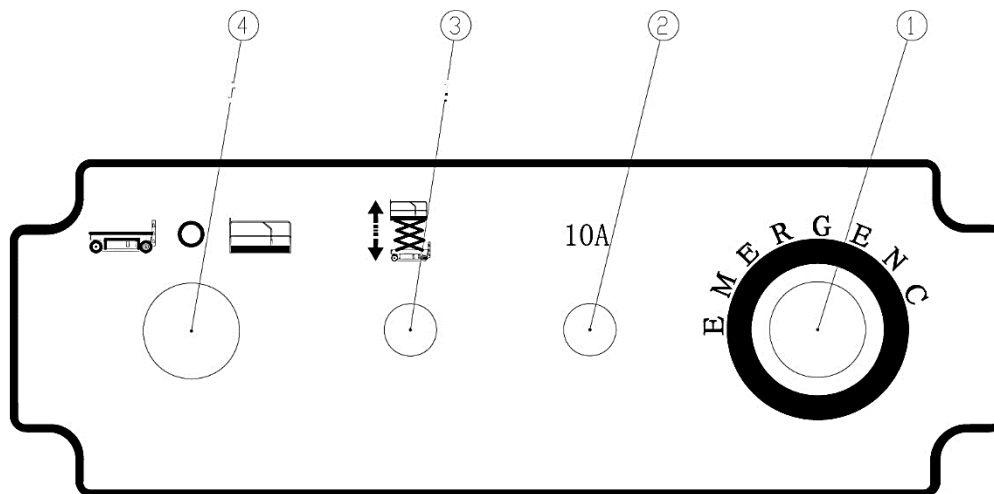
Используя изделия, обратите внимание: «использование без опоры запрещено».

1.2 Основные характеристики



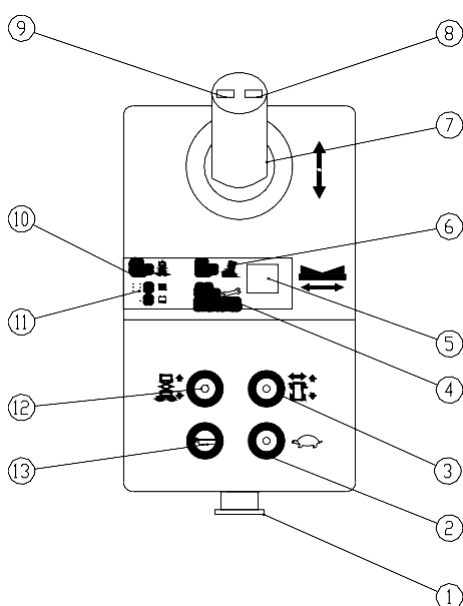
1. Входная дверь на подъемник	7. Ведущее (рулевое) колесо
2. Рама входа	8. Панель управления на базовом шасси
3. Ограждение	9. Энергетический блок
4. Место крепления ремня безопасности	10. Задняя ось, оснащенная тормозными устройствами
5. Выдвижная секция рабочей платформы	11. Лестница доступа на рабочую платформу
6. Педаль для выдвижной секции	12. Ножницы

Панель управления на базовом шасси



1. Кнопка аварийной остановки	3. Переключатель подъема
2. 10А страховочное устройство	4. Переключатель

Панель управления на платформе



1. Кнопка аварийной остановки	8. Поворот «ВПРАВО»
2. Переключатель с быстрой скорости на малую	9. Поворот «ВЛЕВО»
3. Переключатель на режим ходьбы	10. Инструкция при перевесе
4. Обратитесь к руководству по эксплуатации	11. Значок индикатора питания
5. Дисплей	12. Переключатель подъема
6. Инструкция при наклоне	13. Звуковой сигнал
7. Джойстик	

Модель	GTJZ06	GTJZ08	GTJZ10	GTJZ12	GTJZ14
Номинальная грузоподъемность, кг	230	230	320	320	230
Высота подъема (max), мм	7800	10100	12200	13950	15750
Высота платформа (max), мм	5800	8100	10200	11950	13750
Высота платформы (min), мм	1060	1185	1310	1435	1740
Удлинение выдвижной секции, мм	900	900	900	900	900
Преодолеваемый уклон (в сложенном виде), %	25	25	25	25	25
Внутренний радиус поворота, мм	2300	2300	2300	2300	4500
Длина*ширина*высота (в сложенном виде), мм	2485*820*2160	2485*820*2285	2485*1150*2410	2485*1150*2535	2930*1750*2895
Платформа (Длина*ширина), мм	2260*800	2260*800	2260*1130	2260*1130	2930*1650
Клиренс, мм	100/20	100/20	100/20	100/20	200
Размер колес, мм	381x125	381x125	381x127	381x127	590x190
Мощность двигателя	24 В / 3 кВт	24 В / 3 кВт	24 В / 3 кВт	24 В / 3 кВт	48 В / 5 кВт
Аккумулятор	4x6/225В/Ач	4x6/225В/Ач	4x6/240 В/Ач	4x12/300В/Ач	8x12/300В/Ач
Зарядное устройство	24/20-30 В/А	24/20-30 В/А	24/20-30 В/А	24/20-30 В/А	24/20-30 В/А
Объема бака, л	20	20	20	20	20
Скорость движения (в сложенном состоянии, max), км/ч	3,2	3,2	3,2	3,2	3,2
Скорость движения (с поднятой платформой, max), км/ч	0,8	0,8	0,8	0,8	0,8
Рабочая температура окружающей среды, °С	>0	>0	>0	>0	>0
Вес, кг	1900	2010	2450	2580	3350

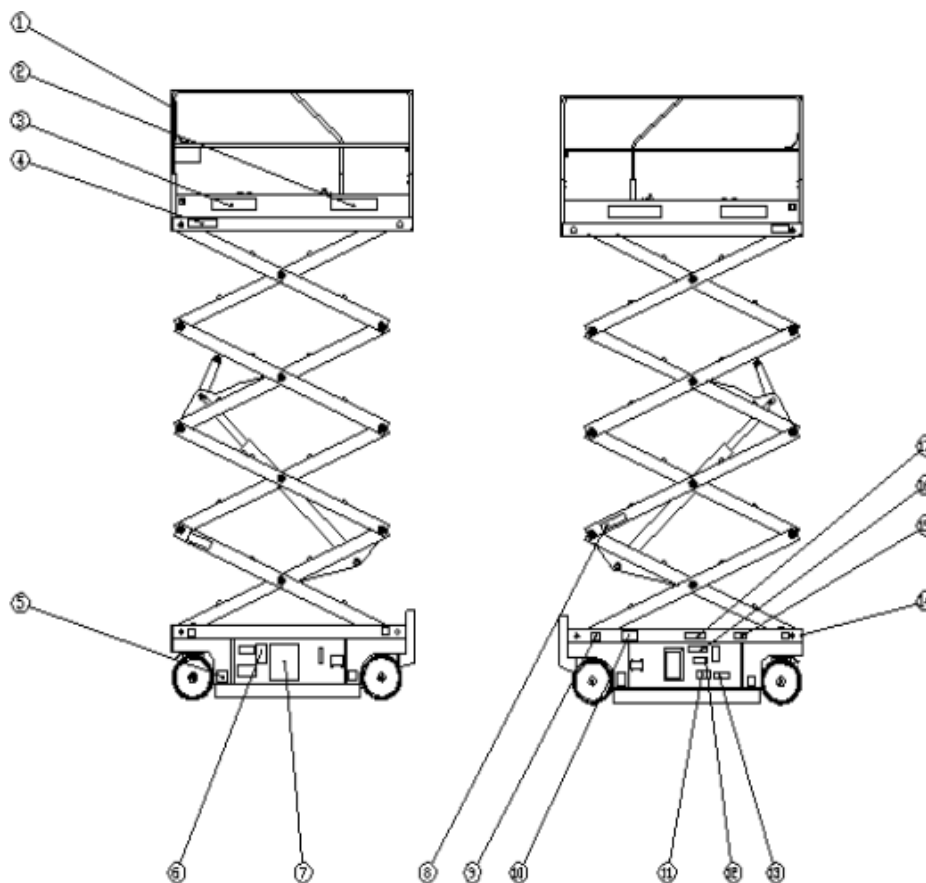
Дата продажи:

МП:

Кол-во:

шт

Наклейки знаков безопасности



Со стороны емкости для гидравлического масла

Со стороны аккумулятора

№	Описание	Кол-во
1	Внимание	1
2	Модель	2
3	Логотип компании	2
4	Номинальная нагрузка	2
5	Примечание – берегите ноги!	4
6	Примечание – будьте осторожны на линии	2
7	График проведения технического обслуживания	1
8	Внимание – забираться запрещено	2
9	Максимальное давление	4
10	Примечание – скользко!	1
11	Вес аккумулятора	1
12	Примечание – закройте дверной замок	1

2. Использование по назначению

2.1 Порядок установки, подготовка и работа

Предпусковой осмотр

Не приступайте к работе, пока не убедитесь, что:

Вы выучили и поняли принципы безопасной эксплуатации оборудования, представленные в данном руководстве оператора.

- 1 Избегаете рисков.
- 2 Всегда проводите предпусковой осмотр.

Перед переходом к следующей части руководства внимательно изучите порядок предпускового осмотра.

- 3 Перед использованием всегда выполняйте функциональные тесты.
- 4 Осмотрите рабочее место.
- 5 Используйте оборудование только по его назначению.



Проведение предпускового осмотра и ежедневного обслуживания являются обязанностью оператора.

Предпусковой осмотр - это визуальный осмотр, выполняемый оператором перед каждой рабочей сменой.

Предпусковой осмотр предназначен для выявления неполадок в оборудовании до начала функциональных тестов.

Предпусковой осмотр выполняется для определения необходимости проведения технического обслуживания. Только те процедуры технического обслуживания, которые определены в данном руководстве могут выполняться оператором.

Посмотрите список, приведенный ниже, и проверьте все компоненты на предмет изменений, повреждений, ослаблений или отсутствующих деталей.

Никогда не используйте поврежденное или модифицированное оборудование. Если было выявлено повреждение или изменение конструкции, незамедлительно пометьте оборудование и выведите оборудование из эксплуатации.

Ремонт оборудования может производиться только квалифицированным техническим специалистом, в соответствии с требованиями производителя. После ремонта оператор обязан выполнить предпусковой осмотр перед проведением функциональных тестов.

Запланированные технические осмотры должны проводиться квалифицированными техническими специалистами, в соответствии с требованиями производителя и условиями, перечисленными в должностной инструкции.

Этапы предпускового осмотра:

Убедитесь, что руководства по эксплуатации, технике безопасности и должностные инструкции полны, достоверны и хранятся в контейнере на платформе.

Убедитесь, что все наклейки находятся на своих местах и читаемы. См. раздел Наклейки.

Убедитесь в достаточном уровне масла и отсутствии утечки. При необходимости добавьте масло. См. раздел Техническое обслуживание.

Убедитесь в достаточном уровне жидкости в аккумуляторе и отсутствии утечки. При необходимости добавьте дистиллированную воду. См. раздел Техническое обслуживание.

Проверьте следующие компоненты или области на предмет повреждений, изменений, неправильно установленных или отсутствующих деталей:

- Электрические компоненты, проводка и электрические кабели
- Гидравлическая силовая установка, емкость, шланги, фитинги, цилиндры и клапаны манифольда
- Аккумулятор и соединители
- Приводы
- Износные накладки
- Шины и колеса
- Ограничители, сигналы и гудок
- Гайки, болты и другой крепеж
- Цепь платформы (если установлена)
- Входные ворота платформы (если установлены)
- Сигнальный маячок и звуковые сигналы (если установлены)
- Детали тормоза
- Предохранительные устройства
- Ограждения платформы
- Выдвижная секция
- Штифты ножниц и удерживающий крепеж
- Джойстик управления платформой
- Генератор (если установлен)
- Противовес (если установлен)

Проверьте оборудование на: трещины в сварных швах или структурных компонентах; вмятины и повреждения.

Убедитесь, что все структурные и другие важные компоненты оборудования находятся в наличии, весь крепеж и штифты находятся на своих местах и правильно затянуты.

Боковые ограждения установлены, болты затянуты.

Убедитесь, что лотки шасси находятся на месте, закрыты и правильно подсоединены.

Инспекция рабочего места

Инспекция рабочего места помогает оператору определить, подходит ли это место для безопасной эксплуатации оборудования. Она должна выполняться оператором перед перемещением оборудования в данное место работы.

Обязанностью оператора является изучить и запомнить все возможные риски данного рабочего места, следить и избегать их при движении, установке и работе оборудования.

Избегайте следующих опасных ситуаций:

- спуски и ямы, бугры,
- препятствия на полу или строительный мусор,
- препятствия, расположенные сверху,
- проводники высокого напряжения,
- опасные зоны,
- недостаточное сцепление поверхности, неготовое выдержать все силы, направленные на оборудование,
- ветер и другие погодные условия,
- присутствие несанкционированного персонала или другие небезопасные условия.

Работа

В данном разделе представлены инструкции для каждого шага эксплуатации оборудования. Обязанностью оператора является соблюдение правил техники безопасности, инструкций оператора и руководств по технике безопасности и ответственности.

Использование оборудования в иных целях, кроме как подъем персонала и инструментов является небезопасным и может привести к несчастному случаю.

Только обученный и квалифицированный персонал может быть допущен к работе на данном оборудовании. Если предполагается, что в течение одной рабочей смены в разное время оборудование будет использовано разными операторами, то они оба должны быть квалифицированы и должны соблюдать правила техники безопасности, инструкций оператора и руководств по технике безопасности и ответственности. Это означает, что каждый новый оператор должен выполнить предпусковой осмотр, функциональные тесты и проверку рабочего места перед использованием оборудования.

Аварийная остановка

Нажмите красную кнопку аварийной остановки на панели управления на базовом шасси или на платформе для того, чтобы остановить все функции.

Если какая-либо функция продолжает работать после того, как была нажата кнопка аварийной остановки, необходимо провести ремонт.

Вспомогательного опускание/Опускание в ручном режиме

Активируйте функцию вспомогательного опускания/опускания в ручном режиме.

Сдвиньте тумблер ИЛИ потяните за ручку, ИЛИ нажмите кнопку.

Операция производится с уровня земли

- 1 Поверните ключ-переключатель в положение наземного контроля.
- 2 Вытяните обе (наземную и расположенную на платформе) красные кнопки аварийной остановки в положение включения.
- 3 Перед использованием оборудования убедитесь, что аккумулятор подключен.

На платформе

Сдвиньте тумблер вверх/вниз в соответствии с маркировкой на панели управления.
Функции перемещения и руления не доступны при управлении с уровня земли.

Операции с платформы

- 1 Поверните ключ в положение управления платформой.
- 2 Вытяните обе (наземную и расположенную на платформе) красные кнопки аварийной остановки в положение включения.
- 3 Перед использованием оборудования убедитесь, что аккумулятор подключен.

На платформе

- 1 Нажмите кнопку выбора функции подъема.
- 2 Нажмите и удерживайте кнопку, разрешающую подъем.
- 3 Передвиньте переключатель подъем/движение в положение подъема (если установлен).
- 4 Нажмите и удерживайте переключатель на рычаге управления.
- 5 Двигайте рычаг управления согласно маркировкам на панели управления.

Модели для стран Евросоюза:

При опускании платформы платформа должна остановиться при достижении высота 7 футов/2,1 м от земли. Перед продолжением спуска убедитесь, что в области под платформой нет сотрудников или конструкций. Чтобы продолжить спуск, отпустите рычаг управления, подождите 5 секунд, затем опять двигайте рычаг управления.

Для руления

- 1 Нажмите кнопку переключения функции. Передвиньте переключатель подъем/движение в положение движения.
- 2 Нажмите и удерживайте переключатель на рычаге управления.
- 3 Поверните рулевые колеса с помощью переключателя под большой палец, расположенного на рычаге управления.

Для движения

- 1 Нажмите кнопку переключения функции.
Передвиньте переключатель подъем/движение в положение движения.
- 2 Нажмите и удерживайте переключатель на рычаге управления.
- 3 Увеличение скорости: Медленно двигайте рычаг управления из центрального положения.
- 4 Уменьшение скорости: Медленно двигайте рычаг управления к центру.
- 5 Остановка: Верните рычаг управление в центральное положение или отпустите переключатель функций.
- 6 Используйте цветные стрелки указания направлений на панели управления платформой и на платформе, чтобы задать направление, в котором будет перемещено оборудование.
Скорость перемещения оборудования с поднятой платформой ограничена.
Состояние аккумулятора будет влиять на производительность оборудования. Скорость движения оборудования и функциональная скорость уменьшаются, когда загорается индикатор, либо мигает последний индикатор уровня заряда аккумулятора.

Загорелся индикатор ошибки

- 1 Если загорелся индикатор, нажмите и отожмите красную кнопку аварийной остановки, чтобы перезагрузить систему.
- 2 Если свет продолжает гореть, пометьте и выведите оборудование из эксплуатации.

Переключатель скорости

Символ, показывающий, что оборудование находится на наклонной поверхности: Узкий диапазон выполняемых работ на наклонных поверхностях.
Сдвиньте тумблер вниз для нормального движения.

Чтобы увеличить и уменьшить платформу

- 1 Нажмите на педаль удлинения платформы, расположенную на подножке платформы.
- 2 Возьмитесь за ограждения платформы и аккуратно потяните их, чтобы удлинить платформу до половины.
- 3 Снова нажмите на педаль и вытяните платформу полностью.
- 4 Не стойте на удлинении платформы, когда вытягиваете его.
- 5 Нажмите на педаль удлинения платформы и потяните платформу, чтобы собрать ее до половины. Снова нажмите на педаль и полностью уберите платформу.

Модели без противовеса шасси:

Переключатель ограничения выдвигания платформы остановит функцию передвижения, если платформа вытянута и поднята выше, чем 26 футов/7,9 м. Опустите платформу или соберите удлинение платформы для того, чтобы привести оборудование в движение.

Операция производится с уровня земли с помощью контроллера

Соблюдайте безопасную дистанцию между оператором, оборудованием и фиксированными объектами.
Управляйте движением оборудования с помощью контроллера.

После каждого использования

- 1 Выберите безопасное место для парковки - с твердой, ровной поверхностью, не препятствующее движению другого оборудования.
- 2 Опустите платформу.
- 3 Поверните ключ-переключатель в положение выключения и выньте ключ, чтобы предотвратить несанкционированное использование.
- 4 Заблокируйте колеса.
- 5 Зарядите аккумуляторы.

Аккумулятор и зарядное устройство



Не используйте внешние зарядные устройства или дополнительные аккумуляторы. Заряжайте аккумулятор в хорошо проветриваемом помещении. Всегда используйте только правильное входное напряжение переменного тока для зарядки, как это обозначено на зарядном устройстве. Используйте только аккумуляторы и зарядные устройства, одобренные заводом-изготовителем.

Зарядка аккумулятора

- 1 Перед зарядкой аккумуляторов убедитесь, что они подключены.
- 2 Откройте аккумуляторный отсек. Во время зарядки отсек должен оставаться открытым.
- 3 Снимите вентиляционные колпаки аккумуляторов и проверьте уровень кислоты в аккумуляторах. Если необходимо, добавьте достаточное количество дистиллированной воды, чтобы покрыть пластины. Не переливайте воду перед зарядкой.
- 4 Замените вентиляционные колпаки аккумуляторов.
- 5 Подключите зарядное устройство аккумулятора к заземленной сети переменного тока.
- 6 Включите зарядное устройство аккумулятора.
- 7 Когда аккумулятор будет полностью заряжен, зарядное устройство сообщит об этом.
- 8 По завершению цикла зарядки проверьте уровень кислоты в аккумуляторе. Если необходимо, добавьте дистиллированной воды в наполнительную трубу. Не заливайте слишком много.

Сухое наполнение аккумулятора и инструкции для зарядки:

- 1 Снимите вентиляционные колпаки аккумуляторов и временно удалите пластиковый герметик с вентиляционных отверстий аккумуляторов.
- 2 Наполните каждую ячейку кислотой (электролитом) до уровня достаточного для покрытия пластин.
- 3 Не заливайте до максимального уровня, пока не завершится цикл зарядки. Переполнение может вызвать переполнение аккумуляторной батареи во время зарядки.
- 4 Нейтрализуйте разлитую кислоту с помощью соды и воды.
- 5 Установите вентиляционные колпаки аккумуляторов.
- 6 Зарядите аккумулятор.
- 7 По завершению цикла зарядки проверьте уровень кислоты в аккумуляторе. Если необходимо, добавьте дистиллированной воды в наполнительную трубу. Не заливайте слишком много.

2.2 Техническое обслуживание



Только ежедневные процедуры технического обслуживания, определенные в данном руководстве, могут проводиться оператором. Запланированные технические осмотры должны проводиться квалифицированными техническими сотрудниками, в соответствии с требованиями производителя и требованиями, указанными в руководстве по ответственности.

Символы, используемые в данном разделе

	Обозначает какие инструменты понадобятся для проведения этой процедуры
	Обозначает какие запасные части понадобятся для проведения этой процедуры.

Уровень гидравлического жидкости

Для эффективной работы оборудования важно поддерживать уровень гидравлической жидкости.

Недостаточный уровень гидравлической жидкости может повлечь повреждение компонентов гидравлической системы. Ежедневные проверки позволяют инспектору заметить изменение в уровне гидравлической жидкости, что может означать наличие проблем в области гидравлики.

Эта процедура должна выполняться при сложенной платформе.

- 1 Визуально проверьте уровень масла в емкости через смотровое стекло, расположенное на боковой части блока питания.

Результат: Уровень гидравлического масла должен располагаться между значениями Full (полный) и Add (добавить).

- 2 При необходимости добавьте масло. Не заливайте слишком много.

Тип гидравлической жидкости: L—HV46.

Проверка аккумулятора



Хорошее состояние аккумулятора влияет на производительность двигателя и операционную безопасность. неподходящий уровень жидкости или поврежденные кабели и соединения могут привести к повреждению компонентов двигателя и опасным ситуациями.

NOTICE

Эта операция не проводится на герметизированном оборудовании или оборудовании без аккумуляторов.

WARNING

Риск поражения электрическим током. Взаимодействие с горячей сетью или сетью, находящейся под напряжением может привести к смерти или серьезной травме. Снимите все кольца, часы или другие аксессуары.

WARNING

Риск несчастного случая. Аккумуляторы содержат кислоту. Избегайте разбрызгивания и контакта с кислотой. Нейтрализуйте разлитую кислоту с помощью соды и воды.

NOTICE

После полной зарядки аккумуляторов выполните этот тест.

- 1 Наденьте защитную одежду и защиту для глаз.
- 2 Убедитесь, что соединения аккумуляторов затянуты и не покрыты ржавчиной.
- 3 Убедитесь, что удерживающий крепеж аккумулятора находится на своем месте и надежен.
- 4 Снимите вентиляционные колпаки аккумуляторов.
- 5 Проверьте уровень кислоты в каждом аккумуляторе. Если необходимо, добавьте дистиллированной воды в дополнительную трубу аккумулятора. Не заливайте слишком много.
6. Установите вентиляционные колпаки на место.

Запланированное техническое обслуживание

Техническое обслуживание, выполняющееся раз в квартал, год или каждые два года должно производиться обученным и квалифицированным персоналом согласно процедурам, описанным в Руководстве по техническому обслуживанию, поставляемому с данным оборудованием.

Для оборудования, находившегося в простое более трех месяцев, должно быть проведено квартальное техническое обслуживание до того, как оно будет возвращено в эксплуатацию.

Функциональные тесты

- Не приступайте к работе, пока не убедитесь, что:
- Вы выучили и поняли принципы безопасной эксплуатации оборудования, представленные в данном руководстве оператора.
- Избегайте опасных ситуаций.
- Всегда выполняйте предпусковой осмотр.
- Перед использованием всегда выполняйте функциональные тесты. Перед переходом к следующей части внимательно изучите функциональные тесты.
- Проверьте место работы.
- Используйте оборудование только по его назначению.

Функциональные тесты были разработаны для выявления любых неполадок перед использованием оборудования. Оператор должен поэтапно выполнять инструкции для тестирования всех функций оборудования.

Никогда не используйте неисправное оборудование. Если было выявлено повреждение или изменение конструкции, незамедлительно пометьте оборудование и выведите оборудование из эксплуатации. Ремонт оборудования может производиться только квалифицированным техническим специалистом, в соответствии с требованиями производителя.

После ремонта оператор должен выполнить предпусковой осмотр и функциональные тесты перед началом использования оборудования.

- 1 Для проведения тестирования выберите не загроможденную ровную твердую поверхность.
- 2 Убедитесь, что аккумулятор подключен.

Панель управления на базовом шасси

- 3 Вытяните платформу и переведите наземные красные кнопки аварийной остановки в положение включения.
- 4 Поверните ключ-переключатель в положение наземного контроля.

Тестирование кнопки аварийной остановки

- 12 Переведите красную кнопку аварийной остановки в положение выключения.
Результат: Все функции должны быть остановлены.
- 13 Вытяните красные кнопки аварийной остановки в положение включения.

Тестирование функций спуска/подъема

Звуковые предупреждения данного оборудования и стандартный сигнал тревоги поступают из одного центрального гудка. Гудок имеет постоянный тон. Сигнал опускания раздается 60 раз в минуту. Если платформа находится на высоте меньше, чем 3,5, то аварийный сигнал опускания раздается 120 раз в минуту.

- 14 Активация функции подъема.
Результат: Платформа должна быть поднята.
- 15 Активация функции спуска.
Результат: Платформа должна опуститься. Сигнал опускания должен звучать при спуске платформы.

Тестирование вспомогательного опускания/опускания в ручном режиме

- 16 Активируйте функцию подъема и поднимите платформу примерно на 2 фута /60 см.
- 17 Активируйте функцию вспомогательного/ручного опускания. Сдвиньте тумблер ИЛИ потяните за ручку, ИЛИ нажмите кнопку.
Результат: Платформа должна опуститься. Сигнал опускания звучать не будет.
- 18 Поверните ключ в положение управления платформой.

Панель управления на платформе**Тестирование кнопки аварийной остановки:**

- 19 Нажмите красную кнопку аварийной остановки на платформе, переведите ее в положение выключения.
Результат: Все функции должны быть остановлены.

Тестирование гудка:

- Переведите красную кнопку аварийной остановки в положение включения
- 20 Нажмите на кнопку гудка. Результат: Должен прозвучать гудок.

Тестирование переключателя функций

- 21 Не удерживайте переключатель функций.
- 22 Медленно двигайте рычаг управления по направлению, указываемому желтой стрелкой, затем по направлению,

указываемому красной стрелкой.

Результат: Все функции должны быть остановлены.

Тестирование функций спуска/подъема

23 Нажмите кнопку выбора функции подъема.

Нажмите и удерживайте кнопку, разрешающую подъем. Передвиньте переключатель подъем/движение в положение подъема (если установлен).

24 Нажмите и удерживайте переключатель на рычаге управления.

25 Медленно передвиньте рычаг управления по направлению, указываемому голубой стрелкой.

Результат: Платформа должна быть поднята. Ограждения платформы должны быть развернуты.

26 Отпустите рычаг управления.

Результат: Подъем платформы должен прекратиться.

27 Нажмите и удерживайте переключатель функций. Медленно двигайте рычаг управления по направлению, указываемому желтой стрелкой.

Результат: Платформа должна опуститься. Сигнал опускания должен звучать при спуске платформы.

Тестирование руления

Примечание: При выполнении тестов руления и движения необходимо находиться на платформе лицом к рулевому колесу.

28 Нажмите переключатель функций. Передвиньте переключатель подъем/движение в положение движения (если установлен).

29 Нажмите и удерживайте переключатель на рычаге управления.

30 Нажмите переключатель под большой палец, расположенный на рычаге управления по направлению, указываемому желтым треугольником на панели управления.

Результат: Рулевые колеса должны повернуться по направлению, указываемому желтым треугольником на панели управления.

31 Нажмите переключатель под большой палец, расположенный на рычаге управления, по направлению, указываемому красным треугольником на панели управления.

Результат: Рулевые колеса должны повернуться по направлению, указываемому желтым треугольником на панели управления.

Тестирование движения и торможения

32 Нажмите и удерживайте переключатель на рычаге управления.

33 Медленно двигайте рычаг управления по направлению, указываемому желтой стрелкой на панели управления, пока оборудование не начнет движение, затем верните рычаг управления в центральное положение.

Результат: Оборудование должно начать двигаться в направлении, указываемом желтой стрелкой на панели управления, затем внезапно остановиться.

34 Медленно двигайте рычаг управления по направлению, указываемому красной стрелкой на панели управления, пока оборудование не начнет движение, затем верните рычаг управления в центральное положение.

Результат: Оборудование должно начать двигаться в направлении, указываемом красной стрелкой на панели управления, затем внезапно остановиться.

Примечание: Тормоза должны удерживать оборудование на любом уклоне, на который оно смогло взобраться.

Тестирование ограничителя скорости движения

35 Нажмите кнопку выбора функции подъема.

Нажмите и удерживайте кнопку, разрешающую подъем.

Передвиньте переключатель подъем/движение в положение подъема (если установлен).

36 Нажмите и удерживайте переключатель на рычаге управления. Поднимите платформу примерно в 3,5 м над землей. Результат: Ограждения платформы должны быть развернуты.

37 Нажмите переключатель функций. Передвиньте переключатель подъем/движение в положение движения (если установлен).

38 Нажмите и удерживайте переключатель на рычаге управления. Медленно двигайте рычаг управления до положения полной скорости.

Результат: Максимальная допустимая скорость движения с поднятой платформой не должна превышать 0,8 км/ч.

Если скорость движения с поднятой платформой превышает 0,8 км/ч, незамедлительно пометьте и выведите оборудование из эксплуатации.

Тестирование датчика наклона

Примечание: Выполните этот тест с поверхности с помощью контроллера платформы. Не стойте на платформе.

Полностью опустите платформу.

39 Положите кусок дерева размером 2 на 4 или подобный между колесами с одной стороны и заведите оборудование на них.

40 Поднимите платформу примерно на 3,5 м над землей.

41 Опустите платформу и извлеките оба куска дерева.

Тестирование ограждений платформы

Примечание: Ограждения платформы должны автоматически разворачиваться при подъеме платформы. Ограждения платформы активируют два ограничителя, которые контролируют скорость движения оборудования. Если ограждения не разворачиваются, а платформа поднята на 3,5 метра от земли, звучит сигнал, оборудование не движется.

42 Поднимите платформу.

Результат: Ограждения платформы должны автоматически разворачиваться при подъеме платформы на 3,5 метра.

43 Нажмите на ограждения с одной и с другой стороны.

Результат: Ограждения не должны двигаться.

44 Опустите платформу.

Результат: Ограждения складываются.

45 Положите кусок дерева размером 2 на 4 под ограждения платформы. Поднимите платформу.

Результат: Перед подъемом платформы на 3,5 м должен прозвучать сигнал, функция перемещения не должна работать.

46 Опустите платформу и извлеките кусок 2 на 4.

2.3 Ремонт оборудования



- Ремонт должен выполняться квалифицированным персоналом, обученном процедурам ремонта этого оборудования.
- Незамедлительно отметьте и выведите из эксплуатации поврежденное или неисправное оборудование.
- Перед использованием оборудования устраните все неполадки.

Перед началом ремонта:

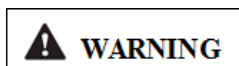
- Прочитайте, внимательно изучите и соблюдаете правила техники безопасности и инструкции по эксплуатации, приведенные в данном паспорте и руководстве по эксплуатации.
- Убедитесь, что все необходимые инструменты и детали имеются в наличии и доступны.
- Полностью прочитайте каждую процедуру и следуйте инструкциям. Попытки невыполнения правил с целью ускорить темп работ могут стать причиной опасной ситуации.
- Если иное не указано, выполните каждую процедуру ремонта в следующем порядке:
- Оборудование припарковано на ровной твердой поверхности.
- Стрела находится в сложенном состоянии.
- Поворотная платформа повернута, стрела находится между колесами.
- Поворотная платформа заблокирована с помощью штифта.
- Переключатель под ключ находится в положении выключения, ключ изъят.
- Сварочный аппарат отсоединен от оборудования.
- Колеса заблокированы.

Большинство процедур, описанных в данном разделе, могут быть выполнены только обученными техническими специалистами в правильно укомплектованном цехе. Выберите соответствующую процедуру ремонта после определения проблемы.

Проведите демонтаж той области, где планируется ремонт. Затем, чтобы собрать выполните шаги демонтажа в обратном порядке.

Как убрать платформу

- На дне емкости найдите дату окончания срока годности, проконтролируйте кабели. Определите, соответствует ли номер кабеля его расположению.
- Кабель оторвался от дна емкости.
- Снимите болт с блока управления платформой. Сдвиньте блок управления в сторону.
- Снимите базу платформы и установите ось соединения и снимите ползунок.
- Снимите всю рабочую платформу.



Риск поражения электрическим током. Взаимодействие с сетью, находящейся под напряжением может привести к смерти или серьезной травме. Снимите все кольца, часы или другие аксессуары.

Выдвижная секция платформы

- На уровне платформы
- С обеих сторон роллера вытащите вал, снимите роллер.
- Снимите выдвижную часть платформы.

Ограждение платформы

- На уровне платформы
- Снимите ограждения и шасси, соединенные фиксатором.
- Установите ограждения.

Как убрать стрелу

NOTICE

При демонтаже шланга и фитингов необходимо производить демонтаж шланга, начиная с уплотнительных колец.

- Снимите после рабочей платформы
- Снимите манипулятор и ось соединения шасси, снимите ползун.
- Снимите трубу подъемного цилиндра, снимите трубные соединения и всю проводку.
- Кронштейн разобран
- Демонтируйте цилиндр гидравлического масла, затем уберите его в сторону. 6 Уберите соединительные штифты сверху вниз для каждого кронштейна.
- Снимите кронштейн с рамы.

Как убрать насосы привода

- Выход насоса регулируется в зависимости от перемещения.
- Отсоедините электрический привод насоса и цепь регулятора перемещений.
 - Отсоедините емкость с гидравлическим маслом с помощью шарового крана.
 - От отметки насоса привода отсоедините и закрепите гидравлический шланг.
 - С помощью специального оборудования снимите два болта привода насоса.
 - Осторожно потяните вал насоса.
 - Снимите привод насоса с оборудования.

Как снять емкость гидравлического масла

- Откройте емкость для гидравлического масла
- Отсоедините емкость с гидравлическим маслом с помощью шарового крана.
- Снимите заглушку с емкости гидравлического масла и слейте жидкость в соответствующий контейнер
- Отсоедините источник питания. Поставьте патрубков.
- Отсоедините и подключите масляный фильтр к шлангу. Подсоедините бак гидравлического масла соединения труб.
- Снимите емкость гидравлического масла и болт между шасси.

Как убрать привод

NOTICE

Снятие шланга начинайте с конца, где расположены уплотнительные кольца.

- Отсоедините и подключите привод гидравлического шланга, остановите привод двигателя.
- Снимите болты привода.
- Сдвиньте двигатель со стороны тормоза и редуктора.

Как убрать редуктор скорости привода

Снятие шланга начинайте с конца, где расположены уплотнительные кольца.

NOTICE

- Отсоедините и заглушите гидравлические шланги, отсоедините гидравлические шланги тормозного устройства.
- Ослабьте гайку крепления колеса.
- Телескопический вал редуктора скорости, расположенный ниже. Не поднимайте оборудование с помощью домкрата.
- По направлению к стальной пластине, расположенной в конце оборудования.
- Поднимите оборудование на 15 см. Подставьте подпорку.
- Снимите гайку крепления колес. Снимите колеса
- Поставьте второй кронштейн под опору редуктора скорости.
- Снимите редуктор скорости и поверните болты. Снимите редуктор скорости.

Технические характеристики гидравлической системы

Гидравлическая жидкость	L-HM46
Тип насоса привода: Долговечный источник питания	
Объем двигателя @ 2600 об/мин: 15 л в минуту	
Максимальное давление привода: 210 бар	
Предохранительный клапан Давление: 200 бар	
Давление в предохранительном клапане стрелы: 200 бар	
Давление при торможении: 1,72 МПа	
Объем двигателя на одно вращение: 260 cc	
Обратный фильтр гидравлической емкости: SP-06×10	
Давление перепуска: 4 бар	

Только в целях ознакомления. Технические характеристики могут отличаться и изменяться без уведомления.

Болт вращения двигателя M12x80-10,9, 77,5Нм.

Технические характеристики для гидравлических шлангов и затяжек

Ваше оборудование укомплектовано уплотнительными кольцами и концами шланга EMB Seal-Lok®. На оборудовании, на котором применяются уплотнительные кольца и фитинги EMB Seal-Lok® требуется, чтобы фитинги и концы шлангов были затянуты в соответствии с техническими характеристиками при их снятии, установке или замене.

Технические характеристики для гидравлических шлангов и затяжки		
фитинги		
Размер	Установка в ...	Нм
-4	Алюминий	14,9
	Сталь	21,7
-6	Алюминий	31,2
	Сталь	47,5
-8	Алюминий	54,2
	Сталь	81,3
-10	Алюминий	93,6
	Сталь	142,4
-12	Алюминий	126,1
	Сталь	190
-16	Алюминий	188,5
	Сталь	284,7
-20	Алюминий	233,2
	Сталь	352,5
-24	Алюминий	282
	Сталь	427,1

Технические характеристики для гидравлических шлангов и затяжки	
конец шланга	
Размер	Нм
-4	24,4
-6	36,6
-8	54,2
-10	85,4
-12	122
-16	162,7
-20	190
-24	223,7

Процедура затяжки

- Замените резиновое кольцо При повреждении герметика замените уплотнительное кольцо. Уплотнительное кольцо не может быть использовано повторно, если фитинг или конец шланга были затянуты слишком сильно.
- Смажьте уплотнительное кольцо перед установкой.
- Убедитесь, что уплотнительное кольцо установлено правильно.
- Расположите трубку и гайку прямо на торце фитинга и затяните гайку вручную.
- Затяните гайку или фитинг с соответствующим крутящим моментом для данного размера, как показано в таблице

выше.

- Проверьте все функции оборудования и осмотрите шланги, фитинги и соответствующие компоненты, чтобы убедиться в отсутствии утечек.

Источник питания подъемника

Модели GTJZ06/08/10/12/14 работают от двигателя 24 В.

Гидравлическая система

Все функции оборудования работают от гидравлической системы. Гидравлическая система может быть разделена на две группы: Функции руления и функции движения.

Функции платформы при ручном управлении

Источником питания для функций движения является долговечный источник питания. Поток составляет 15 л/мин.

Электрическая система

Для работы этой системы используются аккумуляторы на 24 В. Аккумуляторы используются для запуска двигателя и приведения в движение контроллеров. Аккумулятор заряжается от переменного тока.

Управление оборудованием

Для управления функциями оборудования используется 2 контроллера. Один установлен на шасси, другой - на платформе.



Серии бесконтактных переключателей и механических ограничителей передают информацию на контроллеры. Эти бесконтактные переключатели и механические ограничители поддерживают безопасные параметры оборудования. Состояние датчика не может быть изменено.

Значение символов, используемых в данном разделе

	Обозначает какие инструменты понадобятся для проведения этой процедуры.
	Обозначает какие запасные части понадобятся для проведения этой процедуры.
	Обозначает, что для выполнения этой процедуры двигатель должен быть холодным.
	Обозначает, что для выполнения этой процедуры двигатель должен быть теплым.
	Обозначает, что для выполнения этой процедуры необходимо обратиться в сервисный центр дилера.

График проведения технического обслуживания

Существует пять этапов технического обслуживания, которые должны выполняться согласно графику - ежедневно, раз в квартал, год или каждые два года. Разделы "Процедуры запланированного технического обслуживания" и "Отчет о проведении технического осмотра" были разделены на 5 подразделов - А, В, С, D и Е. Для определения, какую процедуру необходимо выполнить, используйте таблицу.

Периодичность	Подраздел
Ежедневно или каждые 8 часов	А
Раз в квартал или каждые 250 часов работы двигателя	А+В
Один раз в полгода или каждые 500 часов работы	А+В+С
Ежегодно или каждые 1000 часов	А+В+С+D
Один раз в два года или каждые 2000 часов	А+В+С+D+Е

Отчет о проведении технического обслуживания

Отчет о проведении технического обслуживания содержит контрольные листы для каждого типа запланированной инспекции. Сделайте копии отчета о подготовке к отправке и используйте их при каждой запланированной инспекции. Заполненные формы должны храниться в течение трех лет.

Запланированные технические осмотры должны проводиться квалифицированными техническими сотрудниками, в соответствии с требованиями производителя и требованиями, указанными в руководстве по ответственности.

Отчет о проведении технического обслуживания

Модель
Серийный номер
Дата
Счетчик моточасов
Владелец оборудования
Проверено (ФИО)
Должность
Подпись инспектора

<input type="checkbox"/>	Ежедневная (раз в восемь часов) проверка	A
<input type="checkbox"/>	Раз в квартал или каждые 250 часов работы двигателя	A+B
<input type="checkbox"/>	Один раз в полгода или каждые 500 часов работы	A+B+C
<input type="checkbox"/>	Ежегодно или каждые 1000 часов	A+B+C+D
<input type="checkbox"/>	Один раз в два года или каждые 2000 часов	A+B+C+D+E

- Сделайте копии данных контрольных листов отчетов о проверке, которую собираетесь провести.
- Поставьте галочку в соответствующих ячейках после выполнения каждой процедуры.
- Используйте пошаговые процедуры, описанные в этом разделе для того, чтобы научиться проводить данные инспекции.
- Если при какой-либо проверке оборудование получило N, пометьте и выведите оборудование из эксплуатации, а затем вновь проверьте его
- После проведения ремонта, поставьте галочку в ячейку R.

Y – да, принято

N – нет, вывести из эксплуатации

R - отремонтировано

Контрольный лист A	Y	N	R
A-1 Руководство			
A-2 Наклейки и стикеры			
A-3 Поврежденные, незакрепленные или отсутствующие детали			
A-4 Уровень гидравлической жидкости			
A-5 Утечки в гидравлической системе			
A-6 Индикаторы состояния гидравлического фильтра			
A-7 Блоки управления с уровня земли и с платформы			
A-8 Датчик наклона и сигнал			
A-9 Рабочий диапазон			
A-10 Проведите ежемесячное техническое обслуживание			
A-11 Аккумуляторы			

Контрольный лист В	Y	N	R
В-1 Обратные фильтры гидравлической емкости			
В-2 Всасывающие фильтры гидравлической емкости			
В-3 Электрическая проводка			
В-4 Конфигурация тормоза			
В-5 Колеса и шины			
В-6 Уровень масла в двигателе			
В-7 Ключи-переключатели			
В-8 Аварийная остановка			
В-9 Перегрузка системы управления с уровня земли			
В-10 Тестирование безопасного диапазона			
В-11 Гудок			
В-12 Тестирование опций малой и высокой скорости движения оборудования			
В-13 Тестирование запуска системы			
В-14 Тормоз привода			
В-15 Скорость движения - при сложенной платформе			
В-16 Скорость движения в поднятом положении			
Тестирование системы оповещения (если установлено)			

Контрольный лист С	Y	N	R
С-1 Гидравлический шланг, трубопровод, клапан			

Контрольный лист D	Y	N	R
D-1 Износные накладки стрелы			
D-2 Колеса свободного хода			
D-3 Масло редуктора			


Контрольный лист E	Y	N	R
E-1 Гидравлическая жидкость			
Каждые два года			
E-2 Проверьте подшипники колес			
E-3 Проверьте емкость для гидравлического масла, крышку и вентиляционные отверстия			


Контрольный лист А




<p>A-1 Руководство и паспорт</p>	<ul style="list-style-type: none"> • Руководства поставляются с каждым оборудованием и должны храниться в контейнере на платформе. Нечитаемое или отсутствующее руководство не способствует безопасной эксплуатации оборудования. • Убедитесь, что контейнер находится в наличии и хорошем состоянии. • Убедитесь, что руководства по эксплуатации, технике безопасности и должностные инструкции полны, достоверны и хранятся в контейнере на платформе. • Проверьте все страницы руководства, чтобы убедиться, что все они в хорошем состоянии. • После использования всегда возвращайте руководства в контейнер. • Свяжитесь со своим дистрибьютором, если вам требуется замена руководств.
<p>A-2 Наклейки и стикеры</p>	<ul style="list-style-type: none"> • Поддерживайте все информационные таблички, стикеры, наклейки в должном виде. • Нечитаемая наклейка не сможет предупредить сотрудников о необходимой процедуре или опасности, что может привести к небезопасному использованию оборудования. • См. раздел Наклейки в Руководстве оператора GTJZ06/08/10/12/14, используйте список наклеек и рисунки для определения того, какие наклейки и стикеры находятся на своих местах. • Проверьте все наклейки на предмет повреждений. Незамедлительно замените все поврежденные или нечитаемые наклейки. • Свяжитесь со своим дистрибьютором, если вам требуется замена наклеек.
<p>A-3 Поврежденные, незакрепленные или отсутствующие детали</p>	  <p>Проведение ежедневных проверок важно для безопасности и хорошей производительности оборудования. Невозможность определить и заменить поврежденные, незатянутые или отсутствующие детали может привести к небезопасному использованию оборудования.</p> <p>1 Визуально проверьте имеющееся оборудование на предмет поврежденных или неправильно установленных деталей, включая:</p> <ul style="list-style-type: none"> • Электрические компоненты, проводку и электрические кабели • Гидравлические шланги, фитинги, цилиндры и клапаны. • Гидравлические емкости • Двигатели и редуктор • Ползун • Вмятины или другие повреждения оборудования • Шины и колеса • Ограничители и гудок • Сигналы и сигнальный маячок (если установлен) • Гайки, болты и другие крепежные детали • Ограждение платформы • Трещины в сварных швах или структурных компонентах • Крышки и защелки отсека
<p>A-4 Уровень гидравлической жидкости</p>	<ul style="list-style-type: none"> • Для эффективной работы оборудования важно поддерживать уровень гидравлической жидкости. Недостаточный уровень гидравлической жидкости может повлечь повреждение компонентов гидравлической системы. Ежедневные проверки позволяют инспектору заметить изменение в уровне гидравлической жидкости, что может означать наличие проблем в области гидравлики. • Выполняйте эту процедуру со сложенной стрелой и выдвинутыми осями. • Визуально проверьте уровень гидравлической жидкости через смотровое стекло, расположенное на боковой части емкости. • Результат: Гидравлическая жидкость должна быть на том же уровне при обратной подаче масла.
<p>A-5 Утечки в гидравлической системе</p>	  <p>Обнаружение утечек обязательно для безопасной эксплуатации оборудования. Скрытые утечки могут вызвать опасные ситуации, вывести из строя функции оборудования и повредить его компоненты.</p> <p>Поищите лужицы или капли гидравлического масла в следующих областях:</p> <ul style="list-style-type: none"> • Гидравлическая емкость - фильтр, фитинги, шланги, вспомогательный источник питания и поворотная платформа. • Все гидравлические цилиндры • Все гидравлические клапаны • Стрела • Под шасси • Валы • Область под оборудованием
<p>A-6 Индикаторы состояния гидравлического фильтра</p>	<p>Поддержание фильтров гидравлической жидкости в хорошем состоянии обязательно для безопасной и эффективной эксплуатации оборудования. Индикаторы состояния фильтра покажут, когда гидравлическая жидкость проходит через засоренный фильтр.</p> <p>Если фильтры не проверяются часто и не заменяются, частицы остаются в гидравлической системе и могут стать причиной повреждения компонентов оборудования.</p> <p>Два гидравлических фильтра расположено в оборудовании. Один фильтр для среднего давления и два фильтра для высокого давления.</p> <ul style="list-style-type: none"> • Запустите оборудование с панели управления, расположенной на платформе. • Перейдите с холостого хода на высокие обороты (символ в виде кролика). • Проверьте состояние датчика состояния фильтра. • Результат: Указатель датчика должен показывать в зеленую зону. Если указатель датчика показывает в красную зону, то гидравлический фильтр засорился и должен быть заменен.
<p>A-7 Блоки управления с</p>	<p>Проверка функций оборудования и кнопок аварийной остановки обязательна для</p>

уровня земли и с платформы	 <p>безопасной эксплуатации оборудования. Небезопасные условия для функционирования оборудования появляются, если какая-либо функция не работает правильно или нажатие кнопки аварийного останова не приводит. Каждая функция должна запускаться и выполняться плавно, не должно быть прерываний, рывков или необычных звуков. 1 Сдвиньте тумблер в положения управления с уровня земли, вытяните кнопку аварийной остановки до положения включения. Результат: Все функции могут выполняться плавно. 2 Вытяните красную кнопку аварийной остановки в положение выключения. Результат: Все действия прекратятся немедленно. 3. Установите тумблер в положения управления с платформы, кнопку аварийной остановки в положение включения. Запустите оборудование с платформы и проверьте каждую функцию в течение одного цикла. Результат: все функции должны выполняться плавно. 4. Вытяните красную кнопку аварийной остановки в положение выключения Результат: все функции остановлены.</p> <p>В целях безопасности, пожалуйста, определите приоритет наземной панели управления.</p>
A-8 Датчик наклона и сигнал	<p>Если наклон поворотной платформы превышает 2 градуса, то раздастся сигнал датчика наклона. Проведите тестирование с панели на базовом шасси. Не стойте на платформе. 1. Полностью опустите платформу. 2. Управление производится с платформы, оборудование функционирует нормально.</p>
A-9 Рабочий диапазон	<p>Проведите тестирование с панели на базовом шасси. Не стойте на платформе. 1. Полностью опустите платформу. 2. Положите кусок дерева размером 2 на 4 или подобный между колесами с одной стороны и заведите оборудование на них. 3. Поднимите платформу. Результат: Подъем платформы прекратится, когда она поднимается на три метра. 4. Опустите платформу и извлеките деревянный блок №5.</p>
A-10 Проведите ежемесячное техническое обслуживание	 <p>Ежемесячное техническое обслуживание - это разовая последовательность процедур, выполняемых после первых 30 дней или 40 часов работы оборудования. Выполните следующие процедуры технического обслуживания: -1 Выполните следующие процедуры технического обслуживания: A-3 Проверьте на наличие поврежденных, незакрепленных или отсутствующих деталей A-5 Проверьте наличие утечек в гидравлической системе B-2 Замените емкость гидравлического масла обратно на масляный фильтр B-5 Проверьте шины</p>
A-11 Аккумуляторы	 <p>Внимание: 2-4 часа требуется для выполнения этой программы. Хорошее состояние аккумуляторов обязательно для безопасной и эффективной эксплуатации оборудования. Неправильный уровень масла или поврежденные кабели и соединители могут привести к повреждению компонентов оборудования и опасным ситуациям.</p> <div data-bbox="427 1615 662 1675" style="border: 1px solid black; padding: 2px; display: inline-block;">  WARNING </div> <p>Риск удара электрическим током. Взаимодействие с горячей сетью или сетью, находящейся под напряжением, может привести к смерти или серьезной травме. Снимите все кольца, часы или другие аксессуары.</p> <div data-bbox="427 1720 662 1780" style="border: 1px solid black; padding: 2px; display: inline-block;">  WARNING </div> <p>Риск несчастного случая. Аккумуляторы содержат кислоту. Избегайте разбрызгивания и контакта с кислотой. Нейтрализуйте разлитую кислоту с помощью соды и воды.</p> <ol style="list-style-type: none"> 1 Наденьте защитную одежду и защиту для глаз. 2 Убедитесь, что кабельные соединения аккумулятора не покрыты ржавчиной. 3 Убедитесь, что кабельные соединения надежно закреплены. 4 Убедитесь, что проводные соединения разделителя аккумулятора надежно закреплены. 5 Снимите вентиляционные колпаки с обоих аккумуляторов, проверьте удельную плотность с помощью гидрометра. <p>Результат: Если удельная плотность какого-либо аккумулятора меньше, чем 1,086, замените аккумулятор.</p> <ol style="list-style-type: none"> 6 Проверьте уровень кислоты в аккумуляторе. Если необходимо, добавьте дистиллированной воды в наполнительную трубу. Не заливайте слишком много. 7 Установите вентиляционные колпаки аккумуляторов

Контрольный лист В

<p>В-1 Обратные фильтры гидравлической емкости</p>	<p>Замена обратного фильтра гидравлической емкости обязательна для эффективной эксплуатации оборудования и длительного срока службы. Грязный или засоренный фильтр влияет на производительность оборудования, в таком случае использование приведет к повреждению компонентов оборудования. При очень грязных условиях работы требуется заменять фильтр чаще. Риск ожога. Осторожно - горячее масло. Контакт с горячим маслом может привести к ожогам.</p> <div style="border: 1px solid black; padding: 5px; width: fit-content; margin: 10px auto;"> <p style="text-align: center;">CAUTION</p> <p style="text-align: center;">NOTICE</p> </div> <p>Выполняйте эту процедуру при выключенном оборудовании. Обратный фильтр оборудования расположен около верхней части гидравлической емкости</p> <ol style="list-style-type: none"> 1 Откройте боковую крышку поворотного стола на боковой панели управления и найдите обратные фильтры емкости. 2 .Поставьте подходящий контейнер под гидравлическую емкость обратных фильтров. <ol style="list-style-type: none"> 3 Достаньте каждый фильтр с помощью ключа маслоочистителя. 4 Нанесите тонкий слой чистого масла на прокладки фильтров. 5 Установите новый системный обратный фильтр и затяните его вручную. 6 Вытрите масло, которое могло вытечь во время процедуры. 7 С помощью перманентного маркера напишите дату и количество часов (данные со счетчика моточасов) на фильтрах. 8 Запустите двигатель с панели управления, находящейся на уровне земли. 9 Проверьте фильтры и связанные с ними компоненты, чтобы убедиться в отсутствии утечек.
<p>В-2 Всасывающие фильтры гидравлической емкости</p>	<div style="display: flex; justify-content: space-around; margin-bottom: 10px;">   </div> <p>Замена впускного фильтра гидравлической емкости обязательна для эффективной эксплуатации оборудования и длительного срока службы. Грязный или засоренный фильтр влияет на производительность оборудования, в таком случае использование приведет к повреждению компонентов оборудования. При очень грязных условиях работы требуется заменять фильтр чаще.</p> <p>Риск ожога. Осторожно - горячее масло. Контакт с горячим маслом может привести к ожогам.</p> <div style="border: 1px solid black; padding: 5px; width: fit-content; margin: 10px auto;"> <p style="text-align: center;">CAUTION</p> <p style="text-align: center;">NOTICE</p> </div> <p>Выполняйте эту процедуру при выключенном оборудовании.</p> <ol style="list-style-type: none"> 1 Откройте заземлительную коробку. 2 Достаньте каждый фильтр с помощью ключа маслоочистителя. <ol style="list-style-type: none"> 3 Установите новый всасывающий фильтр и затяните его вручную. 4 Проверьте фильтры и связанные с ними компоненты, чтобы убедиться в отсутствии утечек.
<p>В-3 Электрическая проводка</p>	<p>Поддержание электрической проводки в хорошем состоянии обязательно для безопасной и эффективной эксплуатации оборудования. Невозможность определить и заменить перегоревшие, потертые, заржавевшие или заземленные провода может привести к небезопасному использованию оборудования и повреждению его компонентов.</p> <p>Взаимодействие с горячей сетью или сетью, находящейся под напряжением может привести к смерти или серьезной травме. Снимите все кольца, часы или другие аксессуары.</p> <div style="border: 1px solid black; padding: 5px; width: fit-content; margin: 10px auto;"> <p style="text-align: center;">WARNING</p> </div> <ol style="list-style-type: none"> 1 Проверьте следующие области на наличие сгоревших, потертых, заржавевших или провисших проводов: <ul style="list-style-type: none"> · жгут проводов двигателя · Соединителя жгута проводов наземной панели управления · проводка клапанов. 2 Запустите оборудование с панели управления, расположенной на платформе. 3 Поверните ключ-переключатель в положение управления с уровня земли и поднимите стрелку над поворотным устройством. <p>Риск раздавливания. Держите руки подальше от цилиндра и других движущихся частей при опускании стрелы.</p> <div style="border: 1px solid black; padding: 5px; width: fit-content; margin: 10px auto;"> <p style="text-align: center;">WARNING</p> </div> <ol style="list-style-type: none"> 4 Выключите оборудование. 5 Проверьте область стрелы на предмет сгоревших, потертых или заземленных кабелей. 6 Уберите предохранительную колодку и опустите стрелу в сложенное положение. 7 Выключите оборудование. 8 Проверьте следующие области на предмет сгоревших, потертых, заржавевших, заземленных или провисших проводов: <ul style="list-style-type: none"> · Разъемы жгута проводов блока управления платформой · проводка клапанов.
<p>В-4 Конфигурация тормоза</p>	<div style="display: flex; justify-content: space-around; margin-bottom: 10px;">  </div> <p>Правильная конфигурация тормоза важна для безопасного использования и хорошей производительности оборудования.</p> <p>Механизмы привода машины оснащены гидравлическими тормозами, и тормозное устройство включено по умолчанию. Проверьте муфту главной передачи, чтобы убедиться, что она находится в правильном положении. Тормозной путь должен составлять менее 0,5 м.</p>

<p>В-5 Колеса и шины</p>	 <p>Поддержание шин и колес в хорошем состоянии обязательно для безопасной и эффективной эксплуатации оборудования. Если шины и/или колеса неисправны, оборудование может перевернуться. Несвоевременное выявление и устранение неисправностей также может повлечь повреждение компонентов.</p> <div style="border: 1px solid black; padding: 5px; display: inline-block; margin-bottom: 10px;">NOTICE</div> <p>Шины на данном оборудовании являются литыми, воздух докачивать не нужно.</p> <ol style="list-style-type: none"> 1 Проверьте все протекторы и боковые поверхности на предмет порезов, трещин, отверстий и необычного износа. 2 Проверьте каждое колесо на предмет повреждений, гнутостей и поврежденных сварных швов. 3 Проверьте, что каждая зажимная гайка затянута.
<p>В-6 Уровень масла в двигателе</p>	<p>---</p>
<p>В-7 Ключи-переключатели</p>	<p>Правильные действия с переключателем обязательны для безопасной эксплуатации оборудования. Сбой в работе переключателей может стать причиной опасной ситуации. Ключ-переключатель контролирует работу оборудования с наземной панели управления и панели, расположенной на платформе.</p> <ol style="list-style-type: none"> 1 Вытяните кнопку аварийной остановки в положение включения на обеих панелях управления. 2 На наземной панели поверните ключ в положение управления с наземной панели. 3 Проверьте все функции с наземной панели. <p>Результат: Все функции должны работать.</p> <ol style="list-style-type: none"> 4. Проверьте все функции с панели на платформе. <p>Результат: Все функции не должны активироваться.</p> <ol style="list-style-type: none"> 5 На наземной панели поверните ключ в положение управления с платформы. <p>Проверьте все функции с панели платформы.</p> <p>Результат: Все функции должны работать.</p> <ol style="list-style-type: none"> 7 Проверьте все функции с наземной панели. <p>Результат: Все функции не должны активироваться.</p>
<p>В-8 Аварийная остановка</p>	<p>Правильная работа кнопок аварийной остановки важно для безопасной работы оборудования. Неправильная работа кнопки аварийной остановки приведет к отказу отключения питания и не остановит работу всех функций, тем самым создав опасную ситуацию для работников, находящихся на платформе и на земле.</p> <div style="border: 1px solid black; padding: 5px; display: inline-block; margin-bottom: 10px;">NOTICE</div> <p>Для обеспечения безопасности управление с земли имеет больший приоритет, чем управление с платформы, включая нажатие кнопки аварийной остановки.</p> <ol style="list-style-type: none"> 1 Запустите оборудование с наземной панели. 2 Вытяните кнопку аварийной остановки в положение выключения. <p>Результат: Оборудование должно выключиться, никакие функции не должны работать.</p> <ol style="list-style-type: none"> 3 Запустите оборудование с панели управления на платформе. 4. Нажмите кнопку аварийной остановки до положения выключения. <p>Результат: Оборудование должно выключиться, никакие функции не должны работать.</p>
<p>В-9 Перезагрузка системы управления с уровня земли</p>	<p>Правильное функционирование системы управления с уровня земли обязательно для безопасной эксплуатации оборудования. Функция приоритета наземного контроля предназначена для сотрудников, управляющих оборудованием с земли, вне зависимости от того, нажата ли кнопка аварийной остановки на панели управления, расположенной на платформе. Эта функция бывает особенно полезной, если оператор, находящийся на платформе не может сложить стрелу.</p> <ol style="list-style-type: none"> 1 Нажмите кнопку аварийной остановки, переведя ее в положение выключения. 2 Запустите оборудование с наземной панели. 3 Запустите все функции стрелы через неполный цикл. <p>Результат: Все функции стрелы должны работать.</p>
<p>В-10 Тестирование безопасного диапазона</p>	<p>Тестирование безопасного диапазона оборудования имеет важное значение для безопасной эксплуатации. Если стрела работает при неправильно работающем предохранительном переключателе, оборудование может перевернуться.</p> <ol style="list-style-type: none"> 1 Датчик уровня оборудования <p>Если уровень наклона оборудования превышает 3 градуса, звучит сигнал, стрела не поднимается.</p> <ol style="list-style-type: none"> 2 Оборудование не может заехать на неровную поверхность при работе. Поверхность должна быть предварительно выровнена.
<p>В-11 Гудок</p>	<p>Работающий гудок обязателен для безопасной эксплуатации оборудования. С панели управления, расположенной на платформе, активируется гудок для предупреждения сотрудников, находящихся на земле. Неправильная работа гудка может повлечь за собой возникновение опасной ситуации.</p> <ol style="list-style-type: none"> 1 Поверните ключ-переключатель в положение управления с платформы, вытяните кнопку аварийной остановки в положение включения на обеих панелях управления. 2 Нажмите на кнопку гудка, расположенную на панели управления на платформе. <p>Результат: Должен прозвучать гудок.</p> <div style="border: 1px solid black; padding: 5px; display: inline-block; margin-bottom: 10px;">NOTICE</div> <p>При необходимости можно отрегулировать громкость гудка с помощью винта, расположенного рядом с клеммами проводки.</p>
<p>В-12 Тестирование опций малой и высокой скорости движения оборудования</p>	<p>Правильная работа опций малой и высокой скорости движения оборудования является критичной для безопасной эксплуатации.</p> <p>Малая скорость (символ черепахи) позволяет оператору управлять стрелой и/или функциями движения одновременно. Эта кнопка активирует опцию малой скорости.</p> <p>Опция высокой скорости (символ кролика) должна применяться только если оборудование функционирует нормально. Эта кнопка активируют опцию высокой скорости.</p>

	<ol style="list-style-type: none"> 1. Поверните переключатель в положение управления с земли. 2. Переключатель аварийной остановки переходит в положение включения на обеих панелях управления. 3. Запустите оборудование с наземной панели 4. Потяните за кнопку <p>Результат: Оборудование переходит в режим высокой скорости</p> <ol style="list-style-type: none"> 5. Снова потяните за кнопку <p>Результат: Оборудование возвращается в режим малой скорости</p> <ol style="list-style-type: none"> 6. Поверните переключатель в положение управления с платформы. 7. Нажимайте кнопку выбора скорости до того момента, как будет выбран режим малой скорости (символ в виде черепахи). <p>Результат: Оборудование должно перейти в режим малой скорости</p> <ol style="list-style-type: none"> 8. Нажимайте кнопку выбора скорости до того момента, как будет выбрана высокая скорость (символ кролика). <p>Результат: Оборудование переходит в режим высокой скорости.</p>
<p>В-13 Тестирование запуска системы</p>	<p>Подходящая система запуска обязательна для безопасной эксплуатации оборудования. Неправильный запуск системы может повлечь небезопасные движения оборудования. Когда стрела поворачивается за край шины, загорается индикатор, и функция движения будет продолжаться, пока джойстик не вернется в нейтральное положение.</p> <ol style="list-style-type: none"> 1. Запустите оборудование с панели, расположенной на платформе. 2. Опустите стрелу в положение погрузки. <p>Результат: Стрела освещается в любом положении.</p> <ol style="list-style-type: none"> 3. Уведите джойстик из центрального положения. <p>Результат: Оборудование не двигается.</p> <ol style="list-style-type: none"> 5. Нажмите кнопку запуска движения и медленно уведите джойстик из центрального положения. <p>Результат: Функция движения запущена.</p>
<p>В-14 Тормоз тормоза</p>	  <p>Работающее тормозное устройство обязательно для безопасной эксплуатации оборудования. Тормозное устройство должно отвечать быстро и плавно на действия оператора. Движение должно производиться без прерываний, рывков или необычных звуков в правильном выбранном диапазоне скоростей. Привод машины оснащен гидравлическими тормозами.</p> <p>Для проведения тестирования выберите не загроможденную ровную твердую поверхность.</p> <div data-bbox="331 965 560 1043" style="border: 1px solid black; padding: 5px; display: inline-block;"> <p>NOTICE</p> </div> <ol style="list-style-type: none"> 1 В качестве ориентира начертите линию на полу. 2 Запустите оборудование с панели управления, расположенной на платформе. <ol style="list-style-type: none"> 3 Выберите точку на оборудовании, например, опорную площадь шины, в качестве ориентира при пересечении линии старта и финиша. 4 Перед пересечением линии оборудование должно двигаться на наивысшей скорости. 5 Отпустите джойстик, когда точка-ориентир пересечет линию. 6 После остановки оборудования измерьте расстояние между точкой и линией. <p>Результат: тормозной путь должен составлять 0,3-0,5 м.</p>
<p>В-15 Скорость движения - при сложенной платформе</p>	  <p>Правильное функционирование системы движения обязательно для безопасной эксплуатации оборудования. Тормозное устройство должно отвечать быстро и плавно на действия оператора. Движение должно производиться без прерываний, рывков или необычных звуков в правильно выбранном диапазоне скоростей.</p> <div data-bbox="331 1422 560 1500" style="border: 1px solid black; padding: 5px; display: inline-block;"> <p>NOTICE</p> </div> <p>Для проведения тестирования выберите не загроможденную ровную твердую поверхность.</p> <ol style="list-style-type: none"> 1 Начертите на полу линии старта и финиша на расстоянии 40 футов (12,2 м) друг от друга. 2 Запустите оборудование с панели управления, расположенной на платформе. 3 Нажимайте кнопку выбора скорости пока не появится знак высокой скорости (знак в виде кролика и знак переключения на ходьбу), затем сложите стрелу. 4 Выберите точку на оборудовании, например, опорную площадь шины, в качестве ориентира при пересечении линии старта и финиша. 5 Разгоните оборудование до наивысшей скорости до пересечения линии старта. Начинайте отсчет времени с момента, когда ваша точка-ориентир пересечет линию старта. <p>Продолжайте движение на полной скорости и заметьте время, когда ваша точка-ориентир пересечет линию финиша.</p> <p>Скорость движения: 8,9м/10с</p>

<p>В-16 Скорость движения в поднятом положении</p>	<p>Правильное функционирование системы движения обязательно для безопасной эксплуатации оборудования. Тормозное устройство должно отвечать быстро и плавно на действия оператора. Движение должно производиться без прерываний, рывков или необычных звуков в правильно выбранном диапазоне скоростей.</p> <p>NOTICE Для проведения тестирования выберите не загроможденную ровную твердую поверхность.</p> <p>1 Начертите на полу линии старта и финиша на расстоянии 40 футов (12,2 м) друг от друга и две линии на расстоянии 10 футов (3 м) друг от друга. 2 Запустите оборудование с панели управления, расположенной на платформе. 3 Нажимайте кнопку выбора скорости пока не появится знак высокой скорости (знак в виде кролика и знак переключения на ходьбу). 4 Поднимайте стрелу до того момента, как двигатель переключиться на режим малой скорости. 5 Выберите точку на оборудовании, например, опорную площадь шины, в качестве ориентира при пересечении линии старта и финиша. 6 Разгоните оборудование до наивысшей скорости до пересечения линии старта. Начиная отсчет времени с момента, когда ваша точка-ориентир пересечет линию старта. Продолжайте движение на полной скорости и заметьте время, когда ваша точка-ориентир пересечет линию финиша.</p> <p>Скорость движения: 0,8 км/ч</p>
<p>Тестирование системы оповещения (если установлено)</p>	<p>Система оповещения включает в себя:</p> <ul style="list-style-type: none"> · Сигнал хода · Мигающий сигнальный маячок <p>Сигналы и сигнальный маячок установлены, чтобы предупредить операторов и наземный персонал о движении оборудования.</p> <p>NOTICE Сигналы и сигнальный маячок должны работать при запущенном или незапущенном двигателе.</p> <p>1 Запустите двигатель с панели управления, находящейся на платформе и поверните руль. Результат: Прозвучит сигнал хода. 2 Если платформа перегружена или оборудование не выровнено, либо если платформа не выровнена. Результат: звучит сигнал. Результат: Сигнальный маячок продолжает мигать, все движения должны быть прекращены.</p>

Контрольный лист С

<p>С-1 Гидравлический шланг, трубопровод, клапан</p>	<div style="display: flex; justify-content: space-around; align-items: center;">     </div> <p>Замените гидравлический шланг Поддержание гидравлического шланга в хорошем состоянии очень важно для безопасной работы оборудования. Использование старого, поврежденного или текущего шланга может стать причиной возникновения опасной ситуации.</p> <p>NOTICE При разливе гидравлического масла, очистите загрязненную область. В случае, если оборудование запущено.</p>
--	---

Контрольный лист D

<p>D-1 Износные накладки стрелы</p>	<p>Поддерживание износных накладок в хорошем состоянии обязательно для безопасной эксплуатации оборудования. Неправильное использование прокладок ползунов или использование изношенных ползунов может стать причиной повреждения компонентов или возникновения опасной ситуации.</p> <p>1. Поднимите платформу, убедитесь, что правила техники безопасности соблюдаются. 2. Определите уровень износа каждой прокладки. Технические характеристики ползуна: толщина не менее 10 мм 3 Замените прокладки, если их толщина меньше указанной выше. Если износная накладка не меньше, чем указано в спецификации, при необходимости установите прокладку для получения нулевого зазора. 4. Выдвиньте платформу до максимального положения для данной скорости движения и проверьте детали, из-за которых платформа может заклинить.</p>
-------------------------------------	---

21



Замена и проверка гидравлического масла обязательны для безопасной и эффективной эксплуатации оборудования. Загрязненное масло и впускной фильтр могут привести к ухудшению производительности, а продолжительное использование в таких условиях - к повреждению компонентов оборудования. При очень грязных условиях работы требуется заменять масло чаще.

NOTICE

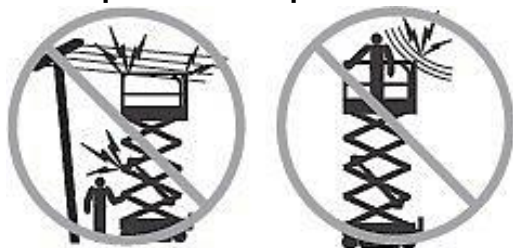
Выполняйте эту процедуру со сложенной стрелой. Когда шланг и фитинги будут сняты, необходимо заменить уплотнительные кольца.

D-1
Гидравлическая жидкость

1. Откройте наземную панель управления
2. Снимите крышку с емкости гидравлической жидкости и слейте жидкость в контейнер.
3. Открутите все гайки с вытяжной трубы.
4. Отсоедините и поставьте заглушку на обратный масляный патрубок за обратным фильтром.
5. Разберите емкость и фильтр, затем затяните болты.
6. Снимите емкость.
7. Снимите обратный фильтр
8. Замените экран фильтра.
9. Очистите емкость изнутри, используя мягкий растворитель.
10. Установите обратный фильтр
11. Установите емкость обратно в оборудование
12. Установите емкость и обратный фильтр, затяните болты.
12. Установите патрубок в обратный фильтр.
13. Установите вытяжную трубу в емкость.
14. Наливайте топливо в емкость до уровня 1/4 при каждом движении оборудования, затем слейте гидравлическую жидкость.
15. Налейте топливо до уровня 3/4, затем закройте крышку емкости.
16. Закройте блок управления платформой.

2.4 Меры предосторожности и техника безопасности

Риск поражения электрическим током





- Данное оборудование не изолировано, защита от контакта с электрическим током не предусмотрена.
- Соблюдайте безопасное расстояние от оборудования до электрических силовых линий, определенное исходя из нормативных требований и следующего графика.

Минимальное безопасное межфазное напряжение	Минимальное расстояние, м
0-300В	избегайте контакта
300В – 50кВ	3,05
50кВ – 200кВ	4,60
200кВ – 350кВ	6,10
350кВ – 500кВ	7,62
500кВ – 750кВ	10,67
750кВ – 100кВ	13,72

- При движении платформы остерегайтесь провисающих электрических линий, а также сильных ветров.
- Если оборудование вступило в контакт с силовыми линиями, покиньте его. Сотрудники, находящиеся на земле или в платформе, не должны прикасаться к оборудованию, пока силовые линии не будут перерезаны.
- Не работайте на платформе в грозу или шторм.
- Не используйте оборудование в качестве заземления для сварки.

Риск опрокидывания

Вес сотрудников и оборудование не должен превышать максимальную грузоподъемность платформы или выдвижной секции платформы.

Модель	GTJZ06	GTJZ08	GTJZ10	GTJZ12	GTJZ14
Максимальная грузоподъемность, при сложенной платформе 	230 кг	230 кг	320 кг	320 кг	230 кг
Максимальная грузоподъемность выдвижной секции 	115 кг	115 кг	205 кг	205 кг	115 кг

Максимальное количество мест согласно ANSI и CSA – 2.

Максимальное количество мест (страны Евросоюза и Австралии):

- на открытом воздухе – 1.
- в помещении – 2.



- Не используйте оборудование в качестве крана.
 - Не толкайте другое оборудование платформой.
 - Не касайтесь платформой соседних конструкций.
 - Не привязывайте платформу к смежным конструкциям.
 - Не располагайте грузы за периметром платформы.
 - Не используйте платформу с открытыми лотками шасси.
 - Не используйте устройства управления платформой для того, чтобы отцепить ее от смежных конструкций.
- Все сотрудники должны покинуть платформу до того, как она будет отцеплена с использованием специальных инструментов.

Риск падения



- Сотрудники должны использовать ремни безопасности или страховочные системы и следовать соответствующим законодательным нормам.
- Прикрепите страховочный трос к якорю платформы.
- Запрещается сидеть, стоять или забираться по ограждениям платформы. Всегда сохраняйте устойчивое положение, стоя на платформе.



- Не спускайтесь с платформы, когда она поднята. Пол платформы должен оставаться чистым.
- Перед началом работы закрепите цепь или закройте дверь (турникет).
- Не используйте оборудование, пока не убедитесь, что ограждения установлены, а вход готов к работе.

Риск столкновения



- Соблюдайте минимальную дистанцию, учитывайте слепые зоны
- по время работы или движения.
- Во время перемещения оборудования обращайтесь внимание на увеличенную платформу.
- Оборудование должно быть на ровной поверхности или закреплено перед отпуском тормозов.
- Во время эксплуатации оборудования операторам рекомендуется надевать каски.



- Проверьте рабочую зону на препятствия, расположенные сверху или другие возможные риски.
- Помните об опасности раздавливания при захвате ограждения платформы.
- Изучите и применяйте цветные стрелки направлений, расположенные на панели управления платформой и панели указателей, для движения и руления платформой.
- Не выполняйте трюки и не допускайте неосторожного поведения при использовании оборудования.
- Не опускайте платформу, пока не убедитесь, что под ней нет сотрудников или конструкций.
- Ограничивайте скорость перемещения в зависимости от условий поверхности, загромождения, наклона, расположения персонала и других факторов, которые могут вызвать столкновение.
- Не используйте оборудование на пути движения кранов, если вы не уверены, в том, что органы управления крана заблокированы и предприняты все меры для предотвращения возможного столкновения.

Риск раздавливания

- Держите руки и другие конечности подальше от ножниц платформы.
- При управлении платформой с земли используйте здравый смысл и планирование.
- Соблюдайте безопасную дистанцию между оператором, оборудованием и фиксированными объектами.

Риск повреждения деталей оборудования

- Не используйте оборудование в качестве заземления для сварки.

Риск возгорания и взрыва

- Не используйте оборудование на пожароопасных объектах или в местах, где возможно наличие воспламеняемых или взрывоопасных газов или частиц.




Риск повреждения оборудования

- Не используйте поврежденное или неисправное оборудование.
 - Проводите тщательный предпусковой осмотр оборудования и проверяйте все его функции перед каждой сменой. Незамедлительно отметьте и выведите из эксплуатации поврежденное или неисправное оборудование.
 - Удостоверьтесь, что техническое обслуживание проводится в соответствии с данным руководством.
 - Убедитесь, что все наклейки находятся на своих местах, информация на них читаема.
 - Убедитесь, что руководства по эксплуатации, технике безопасности и должностные инструкции полны, достоверны и хранятся в контейнере на платформе.
- Риск несчастного случая
- Не используйте оборудование при утечке гидравлической жидкости или воздуха. Утечка гидравлической жидкости или воздуха может повредить кожу.

Значение символов

В паспорте используются символы и сигнальные слова, определяющие следующее:

	Предупреждающий знак используется для предупреждения сотрудников о потенциальном риске несчастного случая. Следуйте всем сообщениям, содержащим этот символ, чтобы избежать возможной травмы или смерти.
	Используется для обозначения очень опасной ситуации, которая, если ее не избежать, приведет к серьезной травме или смерти.
	Используется для обозначения потенциально опасной ситуации, которая, если ее не избежать, может привести к серьезной травме или смерти.
	Используется для обозначения потенциально опасной ситуации, которая, если ее не избежать, может привести к травме легкой или средней тяжести.
	Используется для обозначения потенциально опасной ситуации, которая, если ее не избежать, может привести к порче оборудования
	Используется для обозначения информации об эксплуатации или техническом обслуживании
	Всегда носите защитное оборудование для глаз и другую защитную одежду, если ситуация требует этого. Всегда носите обувь со стальным носком.
	Избегайте потенциальных ситуаций раздавливания, таких как движущиеся части оборудования, свободно свисающие или не закрепленные детали, подъем или размещение грузов.
	Не допускайте попадания возгораемых и воспламеняемых материалов, таких как газы аккумулятора и и моторное топливо. Всегда храните огнетушитель в доступном месте
	Убедитесь, что все инструменты и рабочие области готовы к использованию. Содержите рабочие поверхности в чистоте, избегайте попадания строительного мусора внутрь компонентов оборудования, это может повредить его.
	Убедитесь, что ваша рабочая зона или цех хорошо проветриваются и правильно освещены.

	Убедитесь, что вилочные погрузчики, кран-балки или другое подъемное оборудование может стабилизировать груз, который будет поднят с помощью платформы. Используйте только стропы и цепи, находящиеся в хорошем состоянии и имеющие достаточную грузоподъемность.
	Используйте, что одноразовые крепежные устройства (например, штифты или самостопорящиеся гайки) не используются повторно. Такие детали могут сломаться, если их использовать во второй раз.
	Убедитесь, что старое масло и другие жидкости утилизируются правильно. Используйте утвержденный контейнер. Пожалуйста, заботьтесь об окружающей среде.

Риск воспламенения аккумулятора



- Аккумуляторы содержат кислоту. Всегда надевайте защитную одежду и защиту для глаз при работе с аккумуляторами.
- Избегайте разбрызгивания и контакта с кислотой. Нейтрализуйте разлитую кислоту с помощью соды и воды.
- Не подвергайте аккумуляторы и зарядное устройство воздействию воды при зарядке.

Риск взрыва



- Держите аккумуляторы подальше от искр, пламени и непотушенных сигарет.
- Аккумуляторы выделяют взрывоопасный газ.
- Отсек аккумуляторов должен оставаться открытым во время зарядки.
- Не прикасайтесь к клеммам аккумулятора или кабеля с помощью инструментов, которые могут вызвать искры.

Риск повреждения деталей оборудования

- Не используйте зарядные устройства, чье напряжение больше, чем 24 В.

Риск поражения электрическим током



- Подключайте зарядное устройство только к заземленной электрической розетке переменного тока с тремя выходами. Ежедневно проверяйте кабель на наличие повреждений. Перед использованием замените поврежденные детали.
- Избегайте удара электрическим током при контакте с клеммами аккумулятора. Снимите все кольца, часы или другие аксессуары.

Риск опрокидывания

- Не используйте аккумуляторы, имеющие меньший вес, чем оригинальные. Аккумуляторы играют роль противовеса и важны для стабильности платформы. Каждый аккумулятор весит 65 фунтов/28 кг.

Риск при подъеме

- При подъеме аккумулятора используйте подходящее количество людей и специальные техники подъема.

3. Транспортировка и хранение

Транспортировка



- При перемещении платформы и подъема ее с помощью крана используйте здравый смысл и планирование.
- Транспортное средство должно быть припарковано на ровной поверхности.
- Должны быть предприняты все меры для предотвращения качения транспортного средства при погрузке оборудования.
- Убедитесь, что грузоподъемность транспортного средства, цепей и строп достаточна для веса оборудования. Вес оборудования смотрите на серийной табличке.
- Оборудование должно быть на ровной поверхности или закреплено перед отпуском тормозов.

Закрепление оборудования в грузовике или трейлере для дальнейшего перемещения

- Всегда блокируйте колеса оборудования во время подготовки к транспортировке.
- Используйте точки крепления на шасси для закрепления на транспортной поверхности.
- Используйте только стропы и цепи с достаточной грузоподъемностью.
- Поверните ключ-переключатель в положение выключения и выньте ключ перед транспортировкой.
- Проверьте оборудование на предмет болтающихся или незакрепленных компонентов.

Процедура отпуска тормозов

- Заблокируйте колеса, чтобы предотвратить качение оборудования.
- Убедитесь, что канат лебедки надежно закреплен, путь свободен.
- Поверните рукоятку тормоза против часовой стрелки, чтобы открыть тормозной клапан.
- Прокачайте ручку насоса для растормаживания. После того, как оборудование было погружено:
- Заблокируйте колеса, чтобы предотвратить качение оборудования.
- Поверните рукоятку тормоза по часовой стрелки, чтобы восстановить работу тормозов.

Хранение

Если вы не планируете эксплуатировать вышку в течение длительного времени, оборудование следует почистить и накрыть пыленепроницаемым чехлом.

4. Гарантийные обязательства.

Оборудование марки TOR, представленное в России и странах Таможенного союза, полностью соответствует Техническому регламенту Таможенного союза ТР ТС 010/2011 «О безопасности машин и оборудования», что подтверждается декларациями соответствия.

Продукция, поставляемая на рынок стран Европейского союза, соответствует требованиям качества Directive 2006/42/EC on Machinery Factsheet for Machinery и имеет сертификат CE.

Система управления качеством TOR industries контролирует каждый этап производства в независимости от географического расположения площадки. Большинство наших производственных площадок сертифицированы по стандарту ISO 9001:2008.

Всю необходимую документацию на продукцию можно получить, обратившись в филиал или к представителю/дилеру в вашем регионе/стране.

Гарантийное сервисное обслуживание - устранение неисправностей (ремонт) техники в течение установленного заводом-изготовителем гарантийного срока эксплуатации техники и оборудования. Ремонт оборудования производится на территории сервисного центра, доставка техники в сервисный центр и обратно осуществляется за счет клиента.



Техническая неисправность - потеря работоспособности узлов, механизмов или техники в целом, которая может быть продемонстрирована специалисту сервисного центра (далее СЦ), произошедшая в результате выхода из строя или неправильной работы какого-либо блока, узла или периодически повторяющихся сбоев, приводящая к невозможности их нормальной эксплуатации.

Подъемно-транспортное средство принимается на гарантийный ремонт в том случае, если владелец располагает сервисным талоном с отметками о дате и месте продажи, а также о прохождении всех плановых ТО, предписанных по регламенту. Гарантийные обязательства распространяются только на оригинальные запасные части и аксессуары, а также на любые неисправности, которые возникли по вине изготовителя и дефектов, допущенных заводом-изготовителем. На детали, подверженные нормальному естественному износу, и детали для планового технического обслуживания гарантийные обязательства не распространяются.

Гарантийный срок является не сроком службы изделия, а временем, в течение которого потребитель может проверить качество изделия в процессе эксплуатации.

3.1 Условия гарантийного обслуживания

1. Торговая организация гарантирует исправность, отсутствие механических повреждений и полную комплектацию изделия на момент продажи. Если при покупке изделия покупателем не были предъявлены претензии по комплектации, внешнему виду, наличию механических повреждений, то в дальнейшем такие претензии не принимаются.

2. Гарантийный срок на технику при правильной эксплуатации в соответствии с Руководством/инструкцией по эксплуатации и своевременном техническом обслуживании составляет 12 (двенадцать) месяцев или 1200 моточасов, что наступит ранее, если иное не указано в сервисном паспорте, со дня продажи при условии соблюдения покупателем всех положений, изложенных в настоящем Гарантийном талоне. В течении гарантийного срока детали с выявленными производственными дефектами заменяются или ремонтуются за счет фирмы продавца. Детали, износившиеся в процессе эксплуатации техники, заменяются за счет фирмы-покупателя.

3. Гарантия покрывает те неисправности, которые возникли в течение 12 (двенадцати) месяцев или 1200 моточасов, что наступит ранее, если иное не указано в сервисном паспорте, с даты поставки, при этом подъемно-транспортное средство эксплуатировалось в одну смену (8 часов в день) с максимальным временем непрерывной работы S2max – не более 60 минут, а в режиме S3 = 15% = max (1,5 минуты эксплуатации – 8,5 мин перерыв). При более интенсивной эксплуатации срок гарантии или наработка должны быть пропорционально сокращены!

4. Гарантия имеет силу при наличии заполненного гарантийного талона, сервисного паспорта/сервисного листа, товарно-финансовых документов и оформленной в письменном виде гарантийной рекламации.

Бланк для рекламации и инструкцию по подаче предоставляется продавцом при обращении.

5. Гарантия не покрывает:

- Запасные части или изделия, поврежденные во время транспортировки, установки или самостоятельного ремонта в процессе неправильного использования, перегрузки, использования запасных частей, не являющихся оригинальными, использования горюче-смазочных материалов, не рекомендованных заводом-изготовителем, в результате невыполнения требований или ошибочной трактовки Руководства (инструкции) по эксплуатации, которые могли стать причиной или увеличили повреждение, если была изменена настройка, если изделие использовалось в целях, для которых оно не предназначено.

- Незначительные отклонения, не влияющие на качество, характеристики или работоспособность подъемно-транспортного средства, или его элементов (например, слабый шум, скрип или вибрации, характеризующие нормальную работу агрегатов и систем подъемно-транспортного средства), незначительное (не влияющее на нормальный расход) просачивание масел, технических жидкостей или смазок сквозь прокладки и сальники.

- Ущерб в результате неполного или несоответствующего обслуживания, например, пренебрежения ежедневным или периодическим осмотром и техническим обслуживанием (ТО), значительного перепробега между плановыми ТО (более 200 моточасов).

- Гарантия не покрывает ущерб, нанесенный другому оборудованию, работающему в сопряжении с данной техникой.

6. Подъемно-транспортное средство, переданное на гарантийный ремонт/плановое сервисное обслуживание должно быть чистым, иметь товарный вид.

7. Срок гарантийного ремонта определяется степенью неисправности изделия.

8. Торговая организация несет ответственность по условиям настоящих гарантийных обязательств только в пределах суммы, заплаченной покупателем за данное изделие.

9. Владелец изделия осуществляет его доставку по адресу выполнения гарантийного ремонта и обратно самостоятельно и за свой счет.

3.2 Исключения из гарантийного обслуживания

Гарантийные претензии могут быть полностью или частично отклонены в случае, когда неисправность, по которой предъявлена претензия, непосредственно связана с одним из следующих обстоятельств:

1. При отсутствии/утери гарантийного талона, сервисного листа и товарно-финансовых документов, либо несоответствии или отсутствии серийных номеров и модели оборудования.

2. Нарушение правил и условий эксплуатации, указанных в руководстве по эксплуатации, включая:

- в температурном режиме, не соответствующем заявленному производителем (от -10 С° до +45С°, если механизм не был специально подготовлен к иным условиям);

- в условиях коррозионной атмосферы;

- на покрытиях, не соответствующих стандартам данной техники;

- на поверхностях с крутизной подъемов превышающей предусмотренные;
- при эксплуатации с перегрузками, превышающими допустимые по величине и по времени, описанные в Руководстве (инструкции) по эксплуатации.

3. Перегрев подъемно-транспортного средства в процессе эксплуатации: гарантия не распространяется на компоненты, узлы и агрегаты, температура которых во время эксплуатации превысила +63 С°

4. Нарушение правил эксплуатации аккумуляторной батареи и зарядного устройства, указанных в руководстве по эксплуатации, включая:

- перезаряд, недозаряд, неправильная корректировка уровня электролита, замораживание или перегрев АКБ;
- наличие черного электролита внутри АКБ;
- плотность электролита ниже 1,13 г/см³ (300С) или выше 1,35 г/см³;
- глубокий разряд АКБ (напряжение на клеммах АКБ менее 1,7 вольт на элемент (для 12V АКБ – менее 10 вольт)

Отказ работы АКБ по причине глубокого разряда не является основанием для замены АКБ и служит основанием для снятия гарантии. Зарядка разряженных батарей производится за счет покупателя!

-нарушение температурных режимов эксплуатации, зарядки и хранения аккумуляторных батарей.
-аккумуляторная батарея и/или зарядное устройство имеют механические повреждения, следы вскрытия,
-повреждение батареи из-за дефектов электрооборудования техники или установки дополнительных потребителей электроэнергии, не предусмотренных заводом-изготовителем.

5. На неисправности, вызванные несоответствием параметров питающих, кабельных сетей Государственным стандартам РФ и техническим условиям, установленным производителем оборудования.

6. При использовании оборудования не по назначению.

7. При наличии повреждений, характерных для нарушения правил установки и эксплуатации, транспортировки, любых доработок или изменений конструкции.

8. При наличии механических повреждений (сколов, вмятин, трещин и т.п.) на корпусе или иной части техники, свидетельствующих об ударе.

9. При наличии следов попадания внутрь техники посторонних веществ, жидкостей, предметов, грызунов и насекомых.

10. При наличии признаков обслуживания и любого ремонта или вскрытия техники неуполномоченными лицами (нарушение гарантийных пломб, фиксирующих болтов, фирменных наклеек с серийным номером или датой) внутри корпуса оборудования, замена деталей и комплектующих и т.п.

11. При использовании в сопряжении с приобретенным оборудованием нестандартных запчастей, зарядных устройств, аккумуляторов и т.п. или материалов и комплектующих, не прошедших тестирования на совместимость оборудования.

12. При наличии повреждений, вызванных климатическими особенностями, стихийными бедствиями и аналогичными причинами.

13. На повреждения, вызванные действиями (бездействием) третьих лиц, а также возникшие по вине самого покупателя (пользователя) оборудования.

14. На расходные быстро изнашивающиеся материалы (подвальные ролики, опорные катки, ведущие колеса, фильтры, свечи, шины, тормозные колодки, лампочки, плавкие предохранители и т.д.)

15. В случае управления техникой оператором, не ознакомленным с Руководством/инструкцией по эксплуатации.

16. На оборудование при несоблюдении периодичности и регламента Технического обслуживания.

17. Недостатки обнаружены покупателем, и претензия заявлена после истечения гарантийного срока.



ВНИМАНИЕ: Гарантия не распространяется на технику, не имеющую в паспорте или сервисном листе отметок о дате и месте продажи, предпродажной подготовке, а также о прохождении всех плановых ТО, предписанных по регламенту.

Гарантийное обслуживание осуществляется организацией, выполняющей периодическое техническое обслуживание механизма. Доставка гарантийной техники до сервисного центра осуществляется силами владельца.

При обращении в Службу сервиса владелец обязан предоставить Гарантийный талон, Сервисный паспорт, товарно-финансовые документы и акт рекламации. Серийный номер и модель передаваемой в ремонт техники должны соответствовать, указанным в гарантийном талоне.

РАСШИРЕННАЯ ГАРАНТИЯ!

Для данного оборудования (Подъемник ножничный передвижной GTJZ) есть возможность продлить срок гарантии на 1 (один) год.

Для этого зарегистрируйте оборудование в течении 60 дней со дня приобретения на официальном сайте группы компаний TOR INDUSTRIES www.tor-industries.com (раздел «сервис») и оформите до года дополнительного гарантийного обслуживания. Подтверждением предоставления расширенной гарантии является Гарантийный сертификат.

Гарантийный сертификат действителен только при наличии документа, подтверждающее приобретение.

Перечень комплектующих с ограниченным сроком гарантийного обслуживания.

ВНИМАНИЕ! На данные комплектующие расширенная гарантия не распространяется.

Комплектующие	Срок гарантии
Аккумулятор и зарядное устройство	6 месяцев
Двигатель	1 год
Тормозная система	6 месяцев
Элементы управления	1 год
Колеса и подшипники	гарантия отсутствует



Информация данного раздела действительна на момент печати настоящего руководства. Актуальная информация о действующих правилах гарантийного обслуживания опубликована на официальном сайте группы компаний TOR INDUSTRIES www.tor-industries.com (раздел «сервис»).

СЕРВИСНЫЙ ПАСПОРТ ПАСПОРТНЫЕ ДАННЫЕ

МОДЕЛЬ:				
СЕРИЙНЫЙ НОМЕР:				
ГРУЗОПОДЪЕМНОСТЬ:		kg		
ВЫСОТА ПОДЪЕМА:		mm		
ХАРАКТЕРИСТИКА АКБ:		V		Ah
РАЗМЕР ВИЛ:		X		
ГОД ВЫПУСКА:				
ДАТА ПРОДАЖИ:		/		/
ГАРАНТИЙНЫЙ СРОК:				

ИНФОРМАЦИЯ О ПРОДАВЦЕ:

КОМПАНИЯ:				
АДРЕС:				
КОНТАКТЫ:	ТЕЛ:			

СЕРВИСНЫЕ ОТМЕТКИ

М.П.	Настоящим удостоверяем выполнение всех контрольных операций и испытаний. Техника полностью укомплектована, исправна и готова к эксплуатации.
ДАТА	

ОТМЕТКИ О ПРОХОЖДЕНИИ ТО И РЕМОНТА

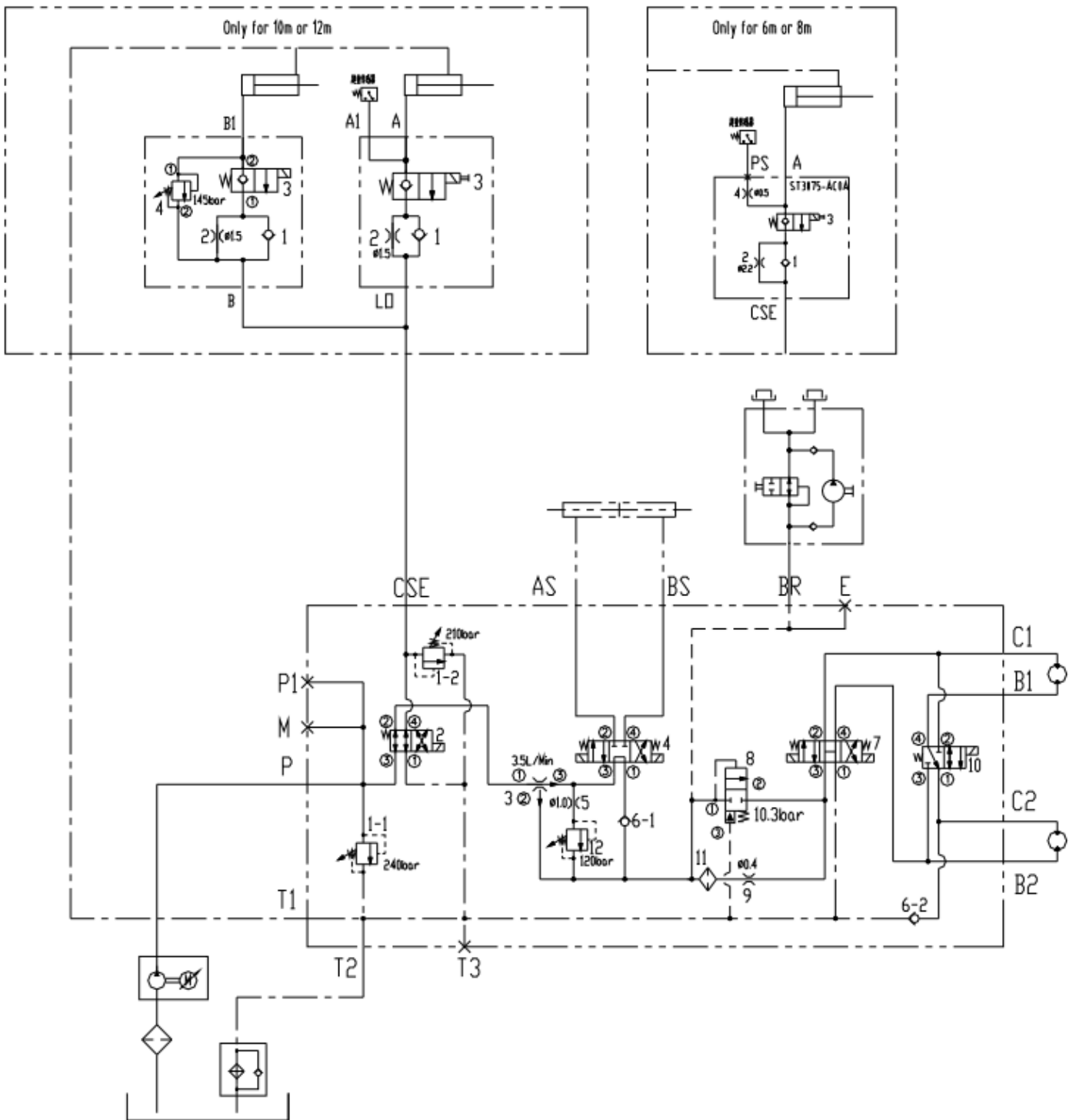
Регламент ТО-3 Ежеквартально (300 моточасов)						
Регламент ТО-6 Ежеквартально (600 моточасов)						
Регламент ТО-12 Ежеквартально (1200 моточасов)						
Гарантийный ремонт						
Плановый ремонт						
Дата прохождения ТО						
Исполнитель						

Покупатель ознакомился с правилами безопасности и эксплуатации данного изделия, с условиями гарантийного обслуживания. Покупатель получил Руководство (паспорт) на русском языке. Техника (оборудование) получена в исправном состоянии, без видимых повреждений в полной комплектности, претензий по качеству не имею.

Покупатель _____

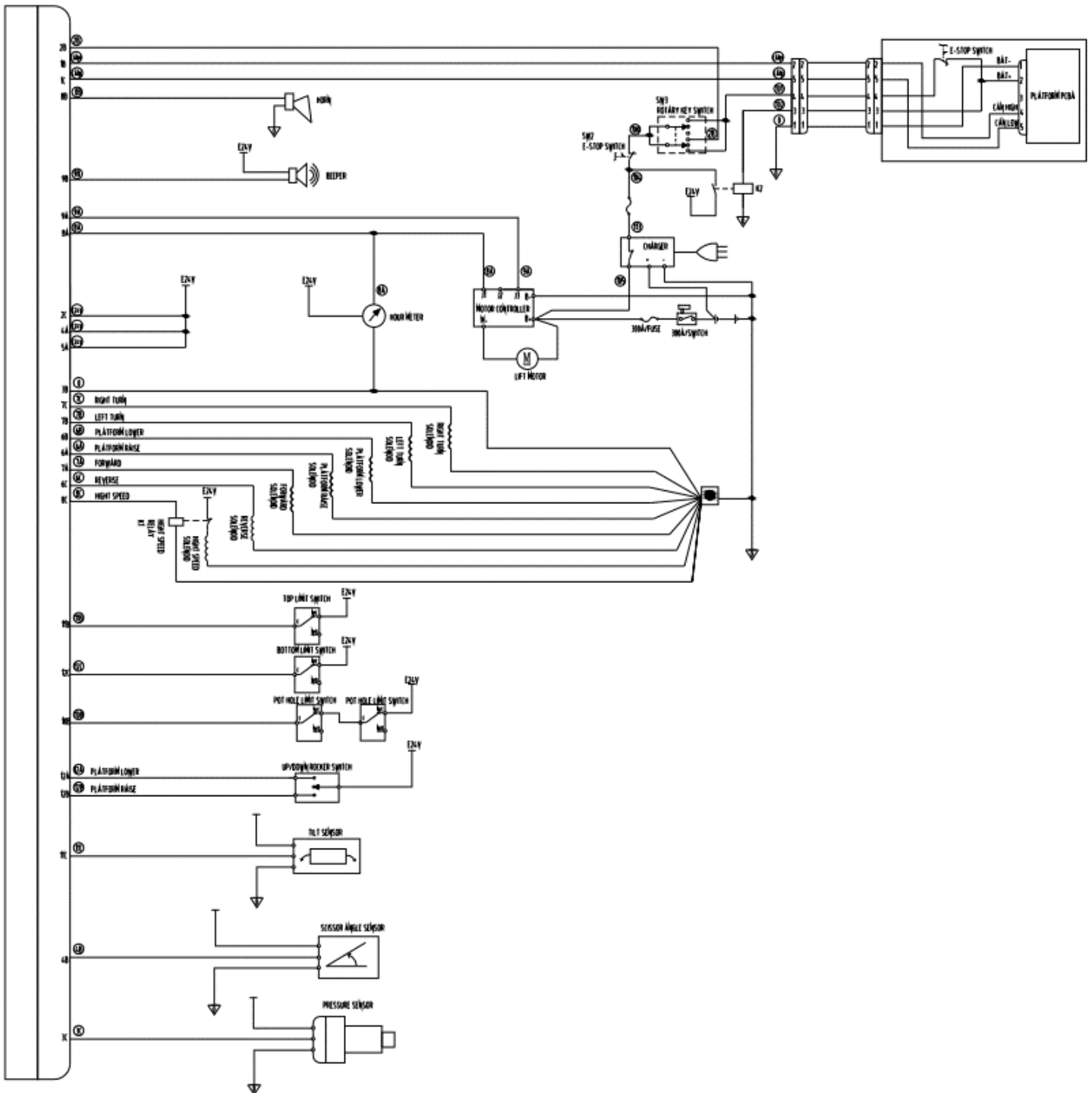
М.П.

ПРИЛОЖЕНИЕ 1. Гидравлическая схема.



Примечание к гидравлической схеме.	
Only for 10m or 12 m	Только для 10 м или 12 м
Bar	бар
CSE	CSE
L/Min	л/мин

ПРИЛОЖЕНИЕ 2. Электрическая схема.



		Примечание к электрической схеме	
Horn	Гудок	Tilt sensor	Датчика наклона
Beeper	Звуковой сигнализатор	Scissor angle sensor	Датчик угла ножниц
Hour meter	Часомер	Pressure sensor	Датчик давления
Right turn	Правый поворот	Rotary key switch	Поворотный переключатель под ключ
Left turn	Левый поворот	E-stop switch	Переключатель аварийной остановки
Platform lower	Опустить платформу	Charger	Зарядное устройство
Platform raise	Поднять платформу	300A/switch	Переключатель 300 A
Forward	Вперед	300A/Fuse	Предохранитель 300 A
Reverse	Назад	Motor controller	Контроллер двигателя
High speed	Высокая скорость	Lift motor	Двигатель подъемного устройства
Solenoid	Катушка	BAT	BAN
High speed relay	Реле высокой скорости	CAN High	CAN Вверх
Top limit switch	Верхний ограничительный переключатель	CAN Low	CAN Вниз
Bottom limit switch	Нижний ограничительный переключатель	Platform PCBA	Платформа PCBA
Pot hole limit switch	Ограничительный переключатель при движении по неровной поверхности		
Up/down rocker switch	Переключатель вверх/вниз под большой палец		

