

ПАСПОРТ И РУКОВОДСТВО ПОЛЬЗОВАТЕЛЯ



КАНТОВАТЕЛЬ БОЧЕК

Бочкокантователь КБ-400 (HD80А), HD80В

1. Спасибо за выбор кантователя бочек HD80A.

Пожалуйста, прочитайте это руководство, прежде чем использовать кантователь бочек HD80A.

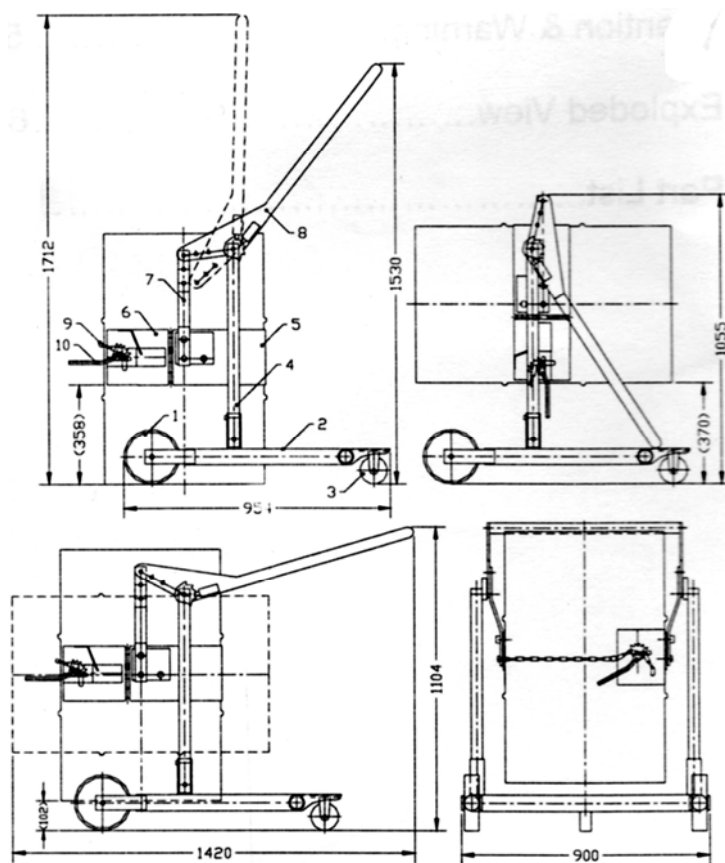
2. Особенности кантователя бочек и область применения.

Кантователь бочек HD80A предназначен для перемещения и опрокидывания бочек на складах, производстве, автосервисах. Особенностью кантователя бочек является его простота конструкции, что повышает надежность в эксплуатации и обеспечивает легкое обслуживание, не требующих капитальных затрат.

3. Краткие технические характеристики.

Наименование/Модель	HD80A
Диаметр передних колес, мм.	200
Диаметр заднего поворотного колеса, мм.	100
Диаметр бочки, мм.	572
Допустимый вес бочки, кг.	
Вес, кг.	50
Усилие на рукоятке при подъеме бочки, кг.	Не более 20

4. Состав изделия.



1-колесо переднее.

2-рама опорная.

3-колесо заднее

4- опора вертикальная

5- бочка

6-захват бочки

7-вертикальная тяга

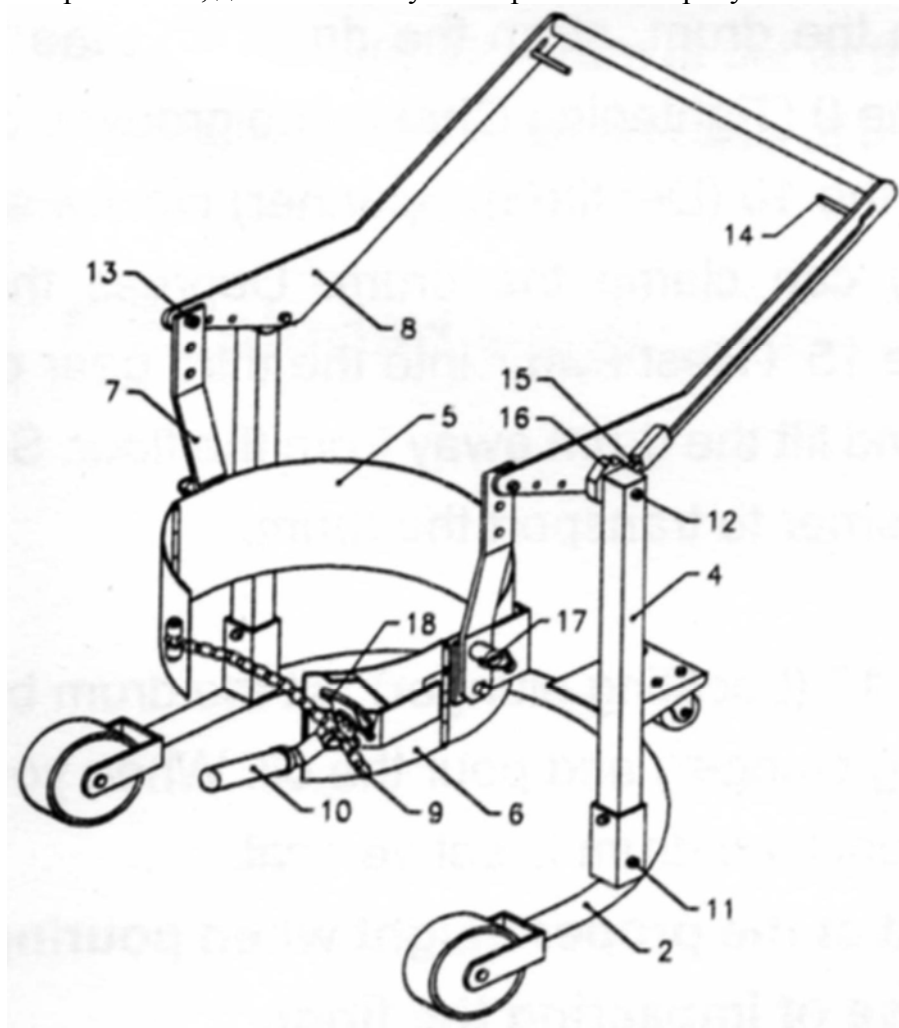
8-рукоятка-рычаг

9-цепь захвата бочки

10-натяжитель цепи

5. Сборка кантователя бочек HD80A

Сборка кантователя бочек HD80A простая и с ней справится любой специалист имеющий среднее или среднее специальное образование, достаточно изучить прилагаемый рисунок.



6. Порядок работы.

6.1 Изучите рабочие положения рукоятки-рычага на основании прилагаемого рисунка:



- 6.2 отрегулируйте захват бочки по высоте и глубине с помощью фиксирующих винтов (13), тяги (7) и рукоятки-рычага (8).
- 6.3 сбросьте цепь (9) со звездочки натяжителя цепи (18)
- 6.4 раздвиньте створки (6) захвата
- 6.5 с помощью тяг (14) расфиксируйте стопор храповика
- 6.6 поднимите рукоятку-рычаг на верх (нижнее положение захвата)
- 6.7 подведите кантователь к бочке
- 6.8 закройте створки (6) захвата
- 6.9 накиньте цепь (9) на звездочку натяжителя (18)
- 6.10 с помощью рукоятки (10) натяните цепь (9) и зафиксируйте ее.
- 6.11 с помощью тяг (14) расфиксируйте стопор храповика и поднимите рукоятку до «положения для транспортировки»
- 6.12 начните перевозку бочки
- 6.13 для кантования бочки поднимите рукоятку-рычаг до «положение для кантования»
- 6.14 откройте бочку и начните ее поворачивать на осях (17)

7. Меры безопасности

ВНИМАНИЕ! Помните, что любые механизмы и приспособления предназначенные для подъема и перемещения грузов являются механизмами и приспособлениями повышенной опасности!

- 7.1 Не используйте кантователь с бочкой размеры и вес которой превышают номинальные допустимые для данного кантователя.
- 7.2 Не допускайте к работе неквалифицированный персонал.
- 7.3 При работе с кантователем обязательно используйте перчатки.
- 7.4 Работник использующий кантователь должен обязательно пройти инструктаж по технике безопасности и иметь аттестацию грузчика или такелажника.
- 7.5 Категорически запрещается работать с неисправным кантователем.

8. Уход и профилактические работы.

- 8.1 Периодически осматривайте кантователь на наличие каких либо механических повреждений.

- 8.2 Перед работой кантователя внимательно осмотрите все механизмы кантователя, особо обращайтесь внимание на механизмы фиксации бочки и механизм фиксации рукоятки-рычага.
- 8.3 После работы протирайте кантователь от грязи и/или пролившейся жидкости.
- 8.4 С периодичностью один раз в месяц смазывайте твердыми смазками (ЦИАТИМ или ЛИТОЛ) все трущиеся части кантователя.
- 8.5 Особое внимание уделяйте подшипникам колес и опорному (поворотному) подшипнику заднего колеса.

9. Сведения о Производителе

Кантователи HD80A произведены Заводом **HU-LIFT Equipment Co Ltd**
Add: Yunlin Rd, Foreign Investment Park, Xishan Economic Development Zone, 214102 Wuxi, Jiangsu, China.
Завод сертифицирован по ISO9001-2000. Изделие соответствует стандартам CE и GS.

10. Гарантийные обязательства

- 10.1 На основании «Гражданского Кодекса РФ» и Закона РФ «О защите прав потребителя» на кантователь устанавливается гарантийный срок 6 месяцев с даты продажи кантователя.
- 10.2 В целях определения причин отказа и/или характер повреждений кантователя проводится техническая экспертиза в сервисном центре, в сроки, оговоренные Законом РФ.
- 10.2 Гарантии распространяются на все поломки, вызванные дефектами изготовления, материала или конструкции.
- 10.3 Гарантии не распространяются на повреждения, возникшие в результате естественного износа, плохого ухода, неправильного использования или грубого обращения, а так же на изделие со следами несанкционированного вмешательства в устройство изделия.

11. Отметки о продаже.

С требованиями безопасности, рекомендациями по уходу и с условиями гарантии ознакомлен и согласен. Претензий к внешнему виду и комплектности поставки не имею.

Покупатель _____ Дата продажи « ____ » _____ 20 ____ г.

Организация Продавец _____ Накладная № _____

М.П.