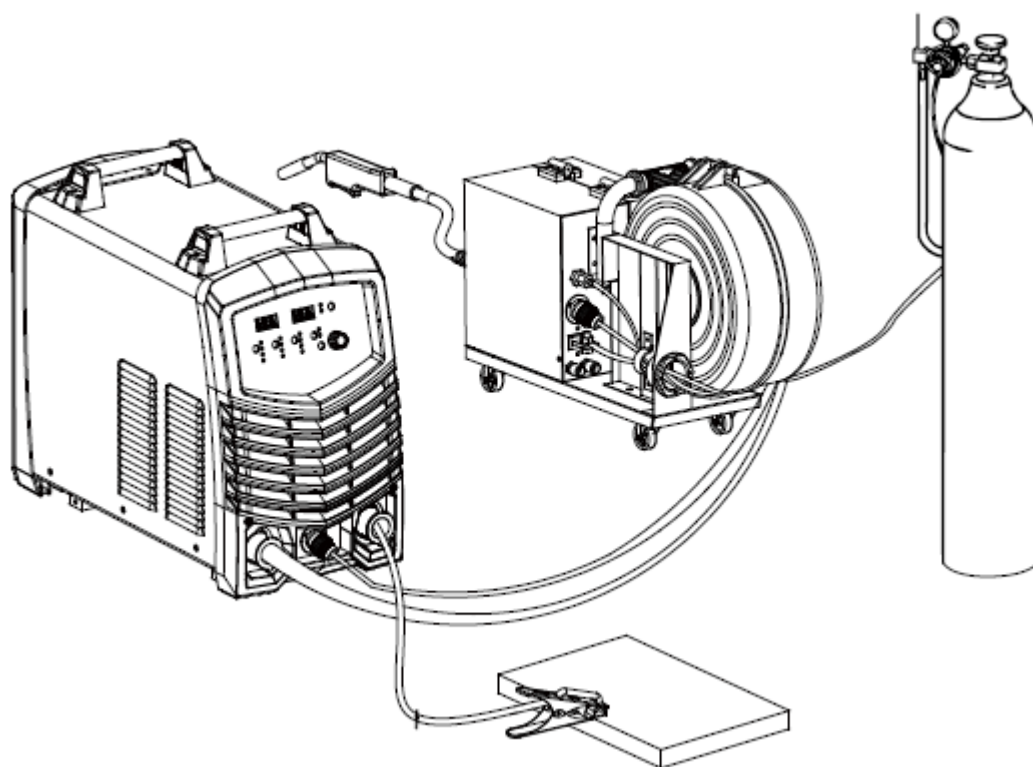


**СВАРОЧНЫЙ АППАРАТ
ЦИФРОВОЙ ИНВЕРТОРНЫЙ УНИВЕРСАЛЬНЫЙ
ДЛЯ ПОЛУАВТОМАТИЧЕСКОЙ СВАРКИ
В СРЕДЕ ЗАЩИТНЫХ ГАЗОВ,
ПОРОШКОВОЙ ПРОВОЛОКОЙ БЕЗ ГАЗА,
И
ДУГОВОЙ СВАРКИ ШТУЧНЫМ ЭЛЕКТРОДОМ
ПАСПОРТ И РУКОВОДСТВО ПОЛЬЗОВАТЕЛЯ**



**Модель: PRO MIG-350F- PRO MIG 500F
(DIGITAL)**



СОДЕРЖАНИЕ

Базовые принципы безопасной работы _____	3
Описание продукта _____	4
Технические характеристики _____	5
Операционный контроль и пояснения _____	5
Блок схема устройства и панель управления _____	6
Установка отладка работа _____	7
Подготовка к выполнению работ и настройка _____	8
Технологическая таблица (параметры для справки) _____	15
Климатические условия для выполнения работ _____	19
Основные советы по безопасности _____	19
Обслуживание _____	19
Возможные неисправности и их устранение _____	20
Комплект поставки _____	21
Гарантийные обязательства _____	21
Гарантийный талон _____	23

Базовые принципы безопасной работы.

Во избежание травм во время сварки следует принять необходимые меры защиты

Оперировать аппаратом могут люди, прошедшие профессиональную подготовку

- Оператор должен получить действительный разрешительный сертификат
- Не оперируйте электричеством во время обслуживания и починки аппарата.

Электрический ток – может привести к серьезным ранениям и даже смерти

- Установите заземляющее устройство в соответствии с применяемыми стандартами
- Избегайте прикосновений к работающим деталям, при повреждениях кожи, или при ношении мокрыми перчаток и одежды
- Убедитесь в том, что тело и заготовка находятся в изолированном состоянии
- Убедитесь в том, что рабочее место отвечает требованиям электробезопасности.

Дым – может нанести вред здоровью

- Удерживайте голову от попадания дыма и избегайте засасывающего сварочного дыма
- Во время выполнения сварочных работ используйте вентиляцию или воздухоотводящее устройство. Не мешайте циркуляции воздуха

Излучение дуги – может нанести вред глазам и коже

- Для защиты глаз и тела следует надеть подходящую сварочную маску и защитную одежду
- При наблюдении за процессом также надевайте подходящую сварочную маску или накидку

Использование изделия не по прямому назначению может привести к пожару или взрыву

- Сварочная искра может стать причиной пожара. Убедитесь, что в пределах рабочего места не находятся легковоспламеняющиеся вещества и внимательно следите за огнем
- Поблизости должны находиться средства пожаротушения и, обученный ими пользоваться человек
- Не сваривайте закрытые емкости
- Не используйте в отличных от сварки целях (зарядка, подогрев, обогрев труб и т.п.)

Не допускайте падения баллона, что может привести к травмам

- Закрепите баллон и не размещайте его на наклонной плоскости.

Горячая заготовка может привести к серьезным ожогам

- Не позволяйте горячей заготовке контактировать с голыми руками
- При длительном использовании сварочного аппарата требуется время для его охлаждения

Шум – чрезмерный шум может нанести вред органам слуха

- Для защиты ушей используйте ушную защиту или наденьте иное приспособление для защиты ушей
- Предупредите возможного наблюдателя о том, что шум потенциально способен нанести вред.

Электромагнитное поле оказывает влияние на работу кардиостимулятора

- Пользователь кардиостимулятора не должен присутствовать при сварке без предварительной медицинской консультации.

Движение деталей может привести к травме

- Убедитесь, что к движущимся деталям нет прямого доступа (например, вентилятор)
- Все виды дверей, панелей, крышек и перегородок должны быть закрыты.

Неисправность – в подобном случае используйте профессиональную помощь

- Проверьте аппарат в соответствии с руководством, в случае, если установка или выполнение работ проходит с трудностями
- Если не можете решить проблему после прочтения руководства, свяжитесь с поставщиком или ищите профессиональную помощь.

Описание продукта.

- Основная схема данного устройства использует технологию полного моста, основанную на PWM (широтно-импульсная модуляция) системе управления током. В качестве своих коммутационных устройств используется силовой транзистор с изолированным затвором (IGBT). Благодаря данной технологии, коммутационные потери мощности внутри силового инвертора резко снижаются, что повышает эффективность устройства, и, следовательно, улучшается надежность и стабильность данного оборудования. Благодаря применению цифровой системы управления с богатыми функциональными возможностями и хорошей производительностью данное оборудование найдет широкое применение в промышленности. Данное устройство представляет собой, полностью цифровой инверторный сварочный аппарат со стандартным MIG/MAG режимами. По сравнению со стандартными полуавтоматами, он имеет следующие преимущества:
- Для контроля параметров сварки используется цифровая система управления, большая часть параметров в которой задается программным путем. Это позволяет избежать погрешностей в настройках параметров характерных для аналоговых схем управления.
- Возможность применения сварочной проволоки от 0,8 мм до 1,6 мм без потери качества производимых работ.
- Данное оборудование обладает защитой от перегрева, защитой от перегрузки по току, а также защиту от повышенного напряжения в сети.
- Возможность работы с тонкими металлами, благодаря нижнему пределу регулировки тока в районе 30 А.
- Благодаря цифровой схеме управления имеется возможность модернизации и оптимизации сварочных процессов путем обновления программного обеспечения, без изменений аппаратной части установки (производится на предприятии-изготовителе).

Для данной серии аппаратов доступны следующие режимы работы:

- **MMA** – электро-дуговая сварка штучным покрытым электродом.
- **MIG/MAG** – полуавтоматическая сварка в среде защитных газов любыми типами проволоки.
- **FCAW** – полуавтоматическая сварка без газа порошковой само-защитной проволокой
- **VRD** – система снижения напряжения холостого хода, предотвращает поражение сварщика электрическим током
- **2T / 4T/** - с удержанием и без удержания клавиши включения сварочного процесса работы горелки в режиме MIG/MAG.
- **ANTI STICK (Антизалипание в режиме MMA)** - препятствует прокаливанию электрода, когда розжиг дуги заканчивается неудачей, и электрод «прилипает» к изделию. Разогрев электрода, вызванный сопротивлением, может повредить покрытие электрода вплоть до его отслаивания. Чтобы этого не произошло, если после короткого замыкания зажигания нарастания напряжения не происходит, ток немедленно снижается до нескольких ампер. После этого электрод можно легко отделить от изделия, и инвертор возобновляет установленные параметры сварки.
- **ARC FORCE (Форсаж дуги в режиме MMA)** - когда напряжение электрической дуги из-за большой капли, образовавшейся на электроде, становится ниже определенного минимального значения, сила тока автоматически повышается. Это помогает капле оторваться от стержня электрода, тем самым позволяя электрической дуге освободиться и не погаснуть. Благодаря функции ARC FORCE процесс переноса капель через дуговой промежуток становится четким и равномерным.
- **SYNERGIC** - умная синергетическая программная установка для сварки в режиме MIG/MAG, необходимо установить только толщину сварочной проволоки и сварочный ток, а напряжение сварочной дуги и скорость подачи проволоки отрегулирует контроллер.
- **MOTOR SOFT START – замедленная скорость подачи проволоки перед стартом.** Функция обеспечивает управление скоростью подачи проволоки перед сваркой, улучшает зажигание сварочной дуги, уменьшает разбрызгивание. Она облегчает зажигание и особенно полезна для сварки нержавеющей стали, а также для сварки точками.
- Цифровой контроллер улучшает точность сварки, более удобен в эксплуатации.
- Закрытый механизм подачи проволоки с диаметром катушки до 320 мм., и весом до 15 кг.

Технические характеристики.

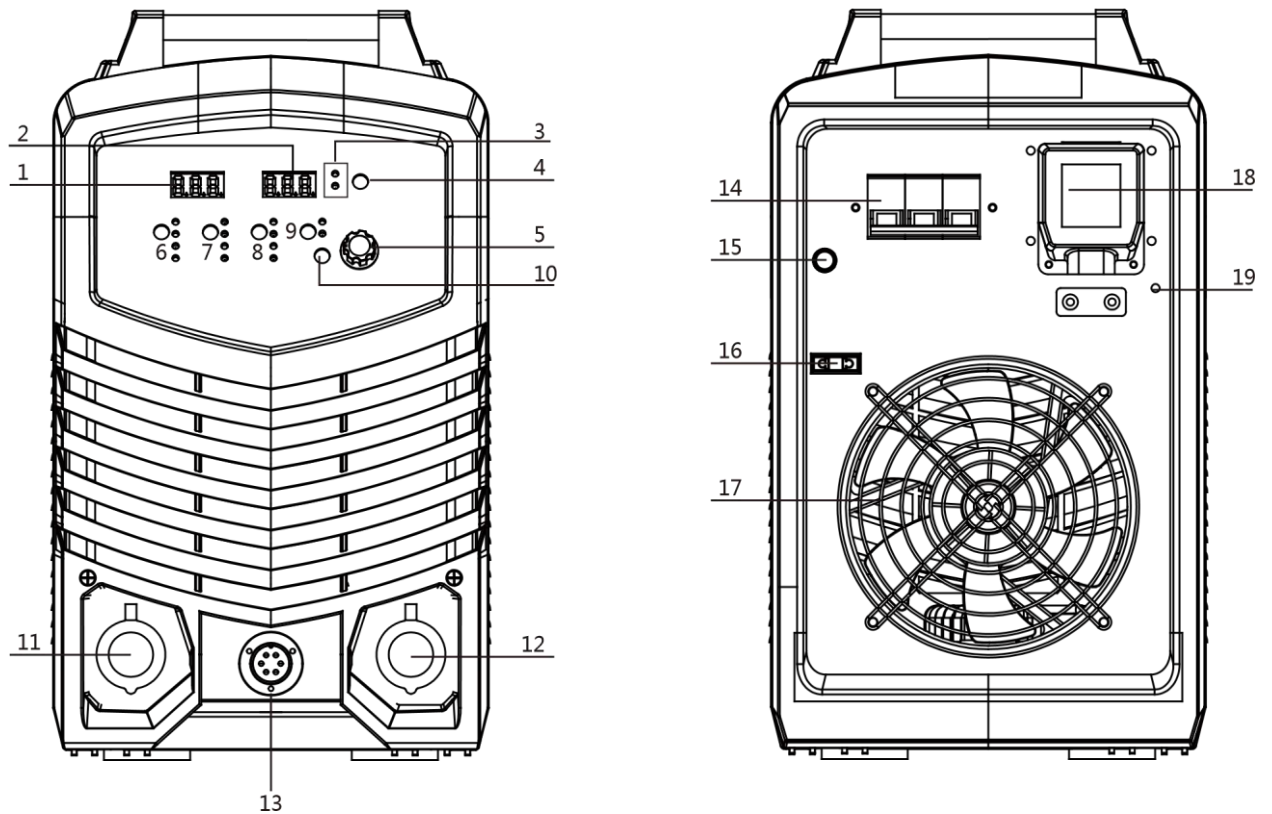
Таблица 1

Характеристики / Модель	PROMIG-350F	PRO MIG-500F
Напряжение питания/частота тока (В)/(Гц)	AC380В±15%50/60Гц	AC380В±15%50/60Гц
Выходной ток / напряжение в режиме ММА (А/В)	30/21,2-350/34	30/21,2-470/38.8
Выходной ток и напряжение в режиме MIG (А/В)	50/16,5-350/31,5	50/16,5-500/39
Номинальный рабочий цикл (%)	60%	60%
Коэффициент мощности (cos ϕ)	0.93	0.93
Класс защиты корпуса	IP21S	IP21S
Класс изоляции	F	F
Габаритные размеры (ДхШхВ)		
Вес брутто/нетто (кг.)		

Операционный контроль и пояснения.

Модель PRO MIG 350F-500F

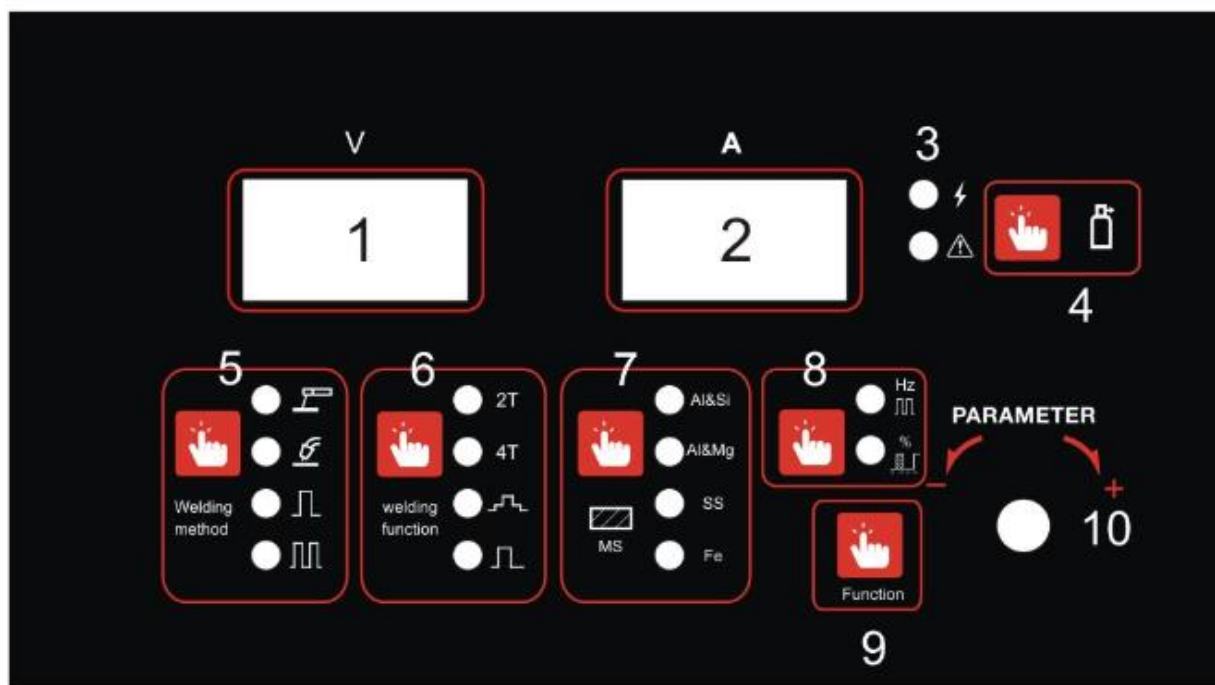
Рис. 1



Спецификация 1.

1. Индикатор напряжения	11. Разъем силовой положительный	
2. Индикатор сварочного тока	12. Разъем силовой отрицательный	
3. Индикаторные лампы сеть / защита	13. Разъем управления источником	
4. Кнопка включения подачи газа	14. Переключатель питания трехфазный	
5. Ручка регулировки параметров	15. Предохранитель	
6. Кнопка выбора метода сварки	16. Розетка для обогревателя редуктора	
7. Кнопка функции сварки	17. Вентилятор	
8. Кнопка выбора диаметра проволоки	18. Колодка кабеля питания	
8. Кнопка переключения частоты и амплитуды импульса	19. Заземляющий винт	
10. Кнопка параметров		

Рис. 2



1. LED электронный дисплей. Отображает напряжение сварочной дуги
2. LED электронный дисплей. Отображает ток сварочной дуги
3. Индикатор питания, сигнализирует о наличии питания, и индикатор перегрева, если температура внутри аппарата высокая, в состоянии термозащиты загорается желтым светом, так же может сигнализировать об ошибке запуска.
4. Кнопка включения подачи газа без режима сварки служит для регулировки количества газа на газовом редукторе
5. Кнопка-переключатель метода (типа) сварки; MMA, MIG , MIG-IMPULSE, MIG-DUBLE IMPULSE.
6. Кнопка-селектор выбора (2T/4T, заварка кратера, точечная сварка), вариантов работы горелки в режиме MIG/MAG.
7. Кнопка- селектор выбора свариваемого металла в режиме MIG/MAG.
8. Кнопка- селектор выбора частоты импульса и амплитуды импульса для сварки алюминия и его сплавов.
9. Кнопка-переключатель режимов работы, кнопка - «ПАРАМЕТР»
10. Ручка-регулятор значений выбранного параметра

11. Положительный выходной разъем. Служит для подключения кабеля с держателем электрода, или кабеля с клеммой заземления (в зависимости от типа сварки)
12. Отрицательный выходной разъем. Служит для подключения кабеля с держателем электрода, или кабеля с клеммой заземления (в зависимости от типа сварки)
13. Разъем для подключения кабеля управления источником
14. Сетевой трехфазный выключатель-автомат питания.
15. Предохранитель
16. Розетка подключения подогревателя газа на редукторе.
17. Вентилятор принудительного охлаждения. Входит в систему охлаждения сварочного аппарата.
18. Колодка для подключения кабеля питания
19. Винт заземления корпуса аппарата.

Установка, отладка и работа

Внимание! Неукоснительно следуйте шагам в процессе установки и отладки.

Операции по электрическому подключению должны выполняться после выключения распределительной коробки

Способ установки

1. Подключите кабель питания в соответствии с входным напряжением сварочного аппарата. Не ошибитесь с напряжением.
2. Контакт между шнуром питания и разъемом питания или розетками должен быть хорошим во избежание окисления
3. Измерьте входное напряжение мультиметром, убедитесь в том, что оно находится в подходящем диапазоне
4. Подключите источник защитного газа. Закрепите газовый шланг с помощью хомутов, или других приспособлений для предотвращения утечки газа. Установите на редукторе необходимое значение давления защитного газа,
5. Заземление корпуса с проводом сечением не менее 4 см², способ подключения – подсоединить провод от соединения на задней панели к заземляющему устройству или убедиться в том, что разъем питания надежно заземлен
6. Подключите сварочную горелку к ВПМ, кабель с держателем электрода, и обратный кабель в соответствующие разъемы: убедитесь, что сварочная горелка / сварочный кабель с держателем электрода, и обратный кабель надежно подсоединены к разъемам.
7. Для работы в режиме полуавтоматической сварки проволокой в среде защитных газов подключите горелку к блоку жидкостного охлаждения в соответствии с цветной маркировкой на разъемах
8. Подключите шланг-пакет от ВПМ к источнику, соединив все разъемы управления и питания, проверьте надежность соединений.

Внимание! Внимательно проследите за тем, чтобы винт на задней панели имеющий маркировку:



был подключен к контуру заземления, и внимательно следите за наличием хорошего контакта.

Схема подключения сварочного аппарата в режиме MIG/MAG – сварки с применением защитного газа.

(Зажим заземления подключен к отрицательной клемме источника)

Рис. 3

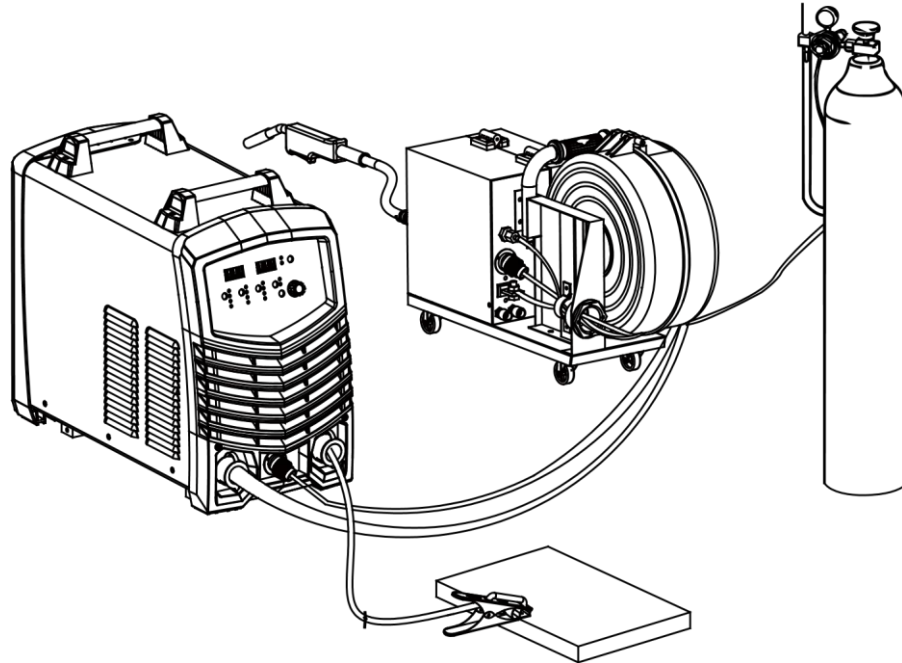
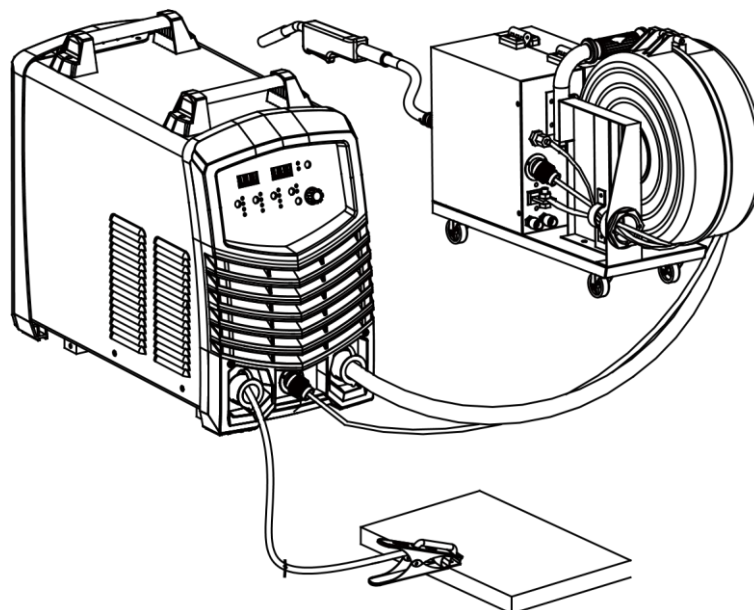


Схема подключения сварочного аппарата в режиме GASLESS MODE – сварки с применением само-защитной проволоки без газа.

(Зажим заземления подключен к положительной (плюсовой) клемме источника).

Рис. 4




Подготовка к выполнению работ и настройка сварочного аппарата

Установка дуговой сварки покрытым штучным электродом MMA.

1. Включите питание. Убедитесь, что устройство выключения питания находится в положении «ВКЛ», индикаторы сварочного тока и напряжения включились и видны показания на дисплеях, аппарат готов к работе.



2. Нажмите кнопку 5. Что бы выбрать режим сварки штучным электродом  Обычно при включении аппарата MMA позиция активна

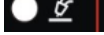
3. Обратите внимание на полярность подключения силового кабеля с электродным держателем и кабеля-массы с зажимом. Существует 2 способа подключения сварочного аппарата постоянного тока: с прямой и обратной полярностью. При прямой полярности – держатель электрода подключен к отрицательной клемме, заготовка подключена к положительной клемме.

При обратной полярности – заготовка подключена к отрицательной клемме, держатель к положительной. При сварке, полярность выбирается на основе технологических требований к процессу, а также на основании применяемых материалов (как правило на упаковке сварочных материалов, к примеру электродов, указывается полярность работы). В случае неверного выбора полярности, могут проявляться следующие дефекты: дуга неустойчива, наблюдается сильное разбрызгивание металла.

4. Если заготовка и сварщик далеко, линия силового кабеля длинная (линия держателя и линия заземления), сечение проводника должно быть соответствующим образом несколько больше, чтобы уменьшить падение напряжения в силовых кабелях (для режима MMA).

Установка полуавтоматической сварки в режиме MIG/MAG - полуавтоматическая сварка проволокой в среде защитных газов.



1. Выберите функцию «MIG» с помощью переключателя 
2. Установите сварочную горелку в гнездо для подключения горелки на ВПМ- выносном подающем механизме и затяните кольцо с резьбой до упора.
3. Вставьте штекер кабеля заземления в отрицательный, или положительный разъемы на передней части машины и затяните его.
4. Подключите основной шланг-пакет от ВПМ к источнику сварочного тока

5. Подключите шланги жидкостного охлаждения горелки к ВПМ с учетом цветовой маркировки на разъемах (синие к синим, красные к красным, (Рис 5)).
6. Подключите шланги жидкостного охлаждения от шланг-пакета к блоку охлаждения с учетом цветовой маркировки на разъемах (синие к синим, красные к красным, (Рис 6)).
7. Подключите газовую линию к газовому регулятору и подключите газовый регулятор при помощи гибкого шланга к входному штуцеру ВПМ (Рис 3).
8. Поместите катушку со сварочной проволокой на держатель катушки в ВПМ.
9. Заправьте проволоку поверх приводных роликов в выходную направляющую трубку, пропустите около 150 мм проволоки внутрь сварочной горелки. Убедитесь, что используемые приводные ролики соответствует диаметру сварочной проволоки. При необходимости установите ролики с канавкой нужного диаметра, соответствующего диаметру проволоки и свариваемому металлу.

10. Уложите проволоку в канавку приводных роликов и прижмите её прижимными роликами, убедившись, что проволока находится в канавке нижних приводных роликов, зафиксируйте нажимной рычаг на месте.
11. Поворотом рычага по часовой, или против часовой стрелки, отрегулируйте давление прижимного ролика.
12. Снимите газовое сопло и контактный наконечник с горловины горелки.
13. Нажмите и удерживайте кнопку протяжки проволоки на ВПМ, чтобы протянуть проволоку через кабель-канал горелки. Когда проволока выйдет из держателя наконечника горелки, отпустите кнопку протяжки.
14. Выберите подходящий по диаметру проволоки контактный наконечник и пропустите проволоку через него. Вкрутите контактный наконечник в держатель наконечника горелки и затяните его плотно гаечным ключом.
15. Установите газовое сопло на головку горелки.
16. Аккуратно откройте клапан газового баллона и установите расход газа 5-10 л / мин.
17. Задайте необходимые параметры сварки (таблица режимов приведена ниже).

Рис. 5

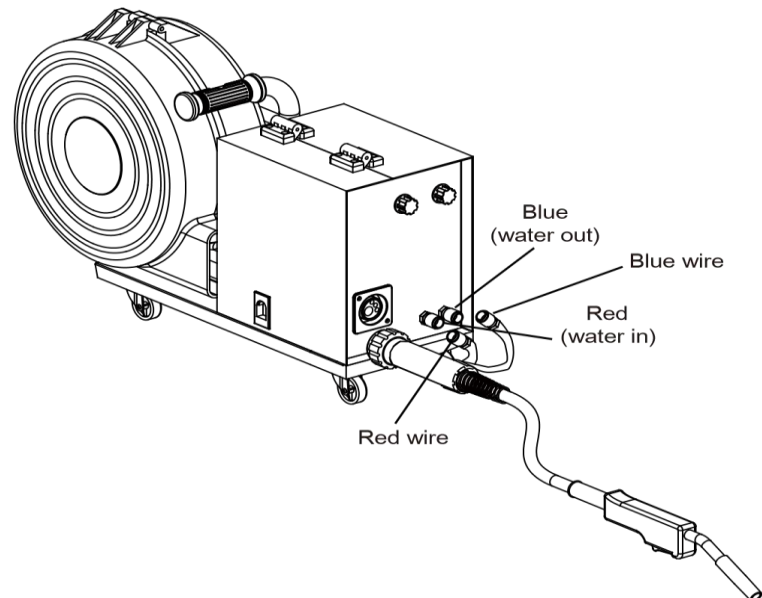
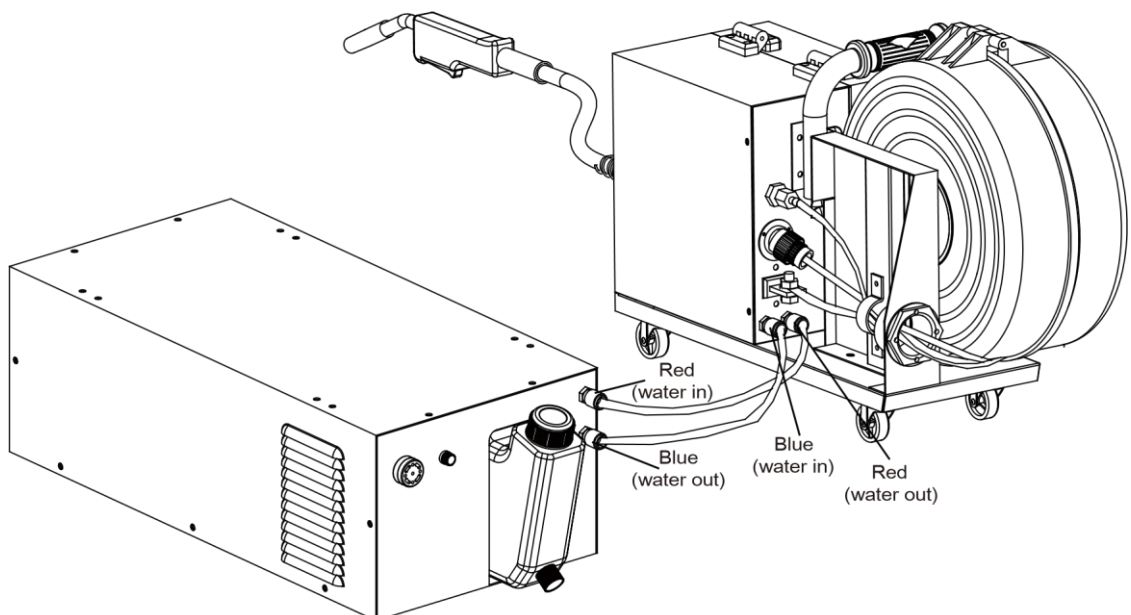
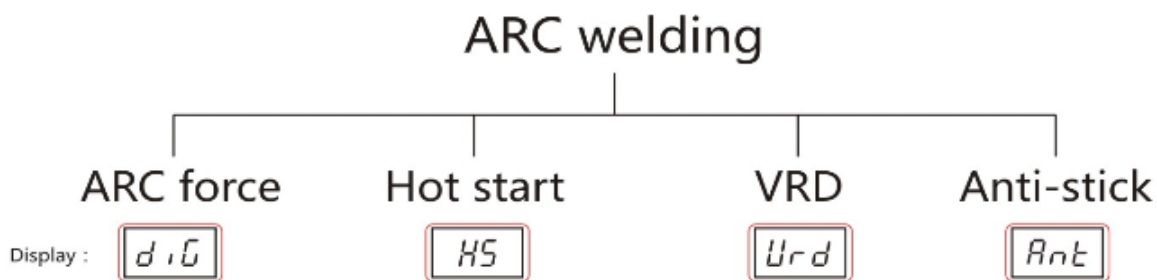


Рис. 6



Настройка функции MMA (ручная дуговая сварка покрытым штучным электродом).

Рис.4

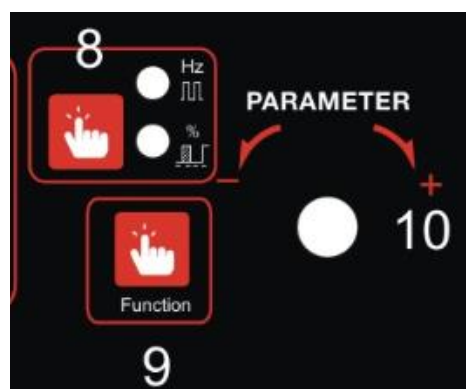


1. Включите на аппарате функцию MMA  с помощью кнопки «Тип сварки» (Рис. 5).

(Рис. 5).



(Рис.6)



2. Кнопкой 9 (Рис.6) выберите необходимый режим, и ручкой-регулятором 10 «ПАРАМЕТР» задайте необходимое значение сварочного тока исходя из требований выполняемых работ, и применяемых расходных материалов.
3. При необходимости в режиме MMA так же можно настроить функции Hot start, Arc Force, VRD и Antistick, следуя инструкциям, приведенным ниже.

Настройка функции Hot start:

Находясь в режиме MMA, нажимая кнопку «параметры» выбрать значение «HS» (горячий старт).
Задайте данному параметру необходимую величину.

Настройка функции Arc force:

Находясь в режиме MMA, нажимая кнопку «параметры» выбрать значение «diG» (форсаж дуги).
Задайте данному параметру необходимую величину.

Настройка функции VRD:

Находясь в режиме MMA, нажимая кнопку «параметры» выбрать значение «VRD» (система понижения напряжения холостого хода).
Задайте данному параметру необходимую величину.

Настройка функции Anti-stick:

Находясь в режиме MMA, нажимая кнопку «параметры» выбрать значение «ANT» (антизалипание электрода), ручкой «параметр» установите нужное значение.

Настройка функции MIG (полуавтоматическая сварка в среде защитных газов).


1. Включите на аппарате функцию MIG  с помощью переключателя 5. На контрольных дисплеях отобразятся следующие значения: напряжение сварочной дуги и скорость подачи проволоки.

Рис.7

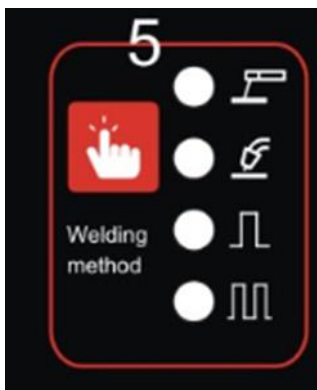
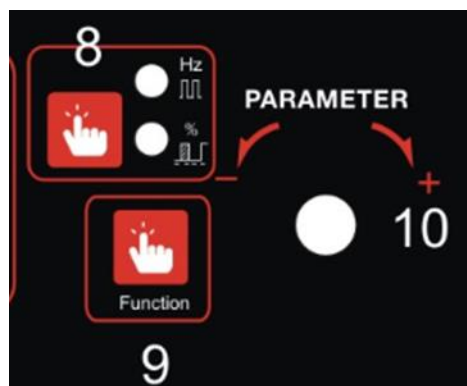


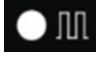


Рис. 8



2. Так как сварочный процесс напрямую зависит от свариваемого материала, типа защитного газа, а также применяемой для сварки проволоки, необходимо выбрать подходящий режим. Установите необходимые значения напряжения, и скорость подачи проволоки.
 3. Выберите функцию , как указано на Рис.7 и 8, с помощью переключателя 5
 4. Для сварки алюминия и его сплавов используйте функцию , или .
- Внимание! Не забудьте заменить ролики в подающем механизме на специальные ролики для протяжки алюминиевой проволоки (комплект из двух роликов с литерой «А» входит в поставку)**
5. Кнопкой 8 выберите частоту импульсов и регулятором 10 установите необходимое значение
 6. Кнопкой 8 выберите амплитуду импульсов и регулятором 10 установите необходимое значение.

Выбор режима работы горелки MIG/MAG.

Рис. 9

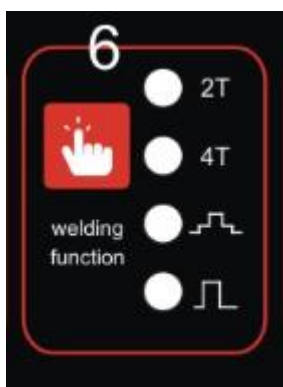
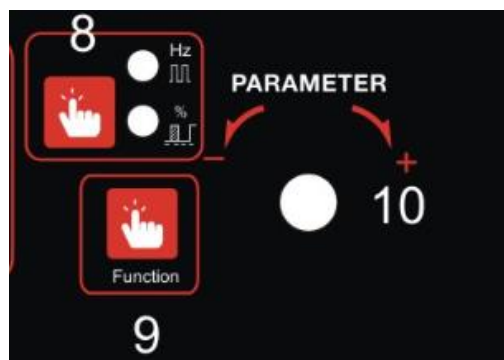


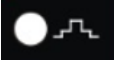



Рис. 10




В данных сварочных аппаратах выбором кнопки 6 реализованы следующие режимы работы сварочной горелки;


2-T , 4-T , режим с автоматической заваркой кратера в сварочной ванне-
, режим точечной сварки- SPOT WELDING  (Рис. 9). Регулятором 10 устанавливаются необходимые значения (Рис 10).

2Т: Нажмите кнопку горелки, чтобы начать сварку, отпустите кнопку и сварочный процесс прекратится.

4Т: Нажмите кнопку горелки, подача проволоки регулируется выходным током устройства подачи и регулировкой напряжения. После отпускания триггера горелки подача проволоки по-прежнему контролируется регулировкой выходного тока и напряжения механизма подачи проволоки. Снова нажмите курок горелки (удерживайте курок нажатым), подача проволоки контролируется с помощью регулировки выходного тока и напряжения на передней панели машины. Выпустить Спусковой механизм останавливает сварку.

Доступен специальный **4Т-режим**  работы горелки: сварочный процесс не останавливается, даже если вы отпустили клавишу горелки, когда вы нажали и отпустили повторно, по заранее установленной программе будет произведена заварка кратера сварочной ванны.

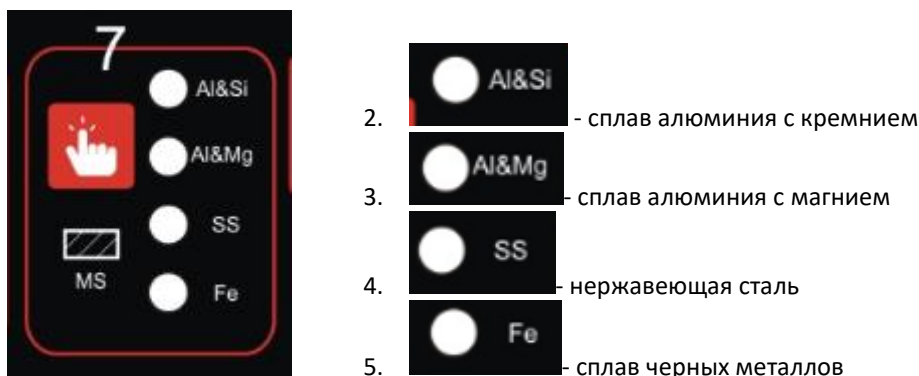
Внимание! В данном режиме нельзя убирать горелку сразу после повторного нажатия и отпускания кнопки горелки, произойдет сбой автоматической заварки кратера.

Доступен **режим точечной сварки** , позволяет производить точечную заварку металлов в заранее установленное время (короткая точечная сварка)

Выбор вида свариваемого металла

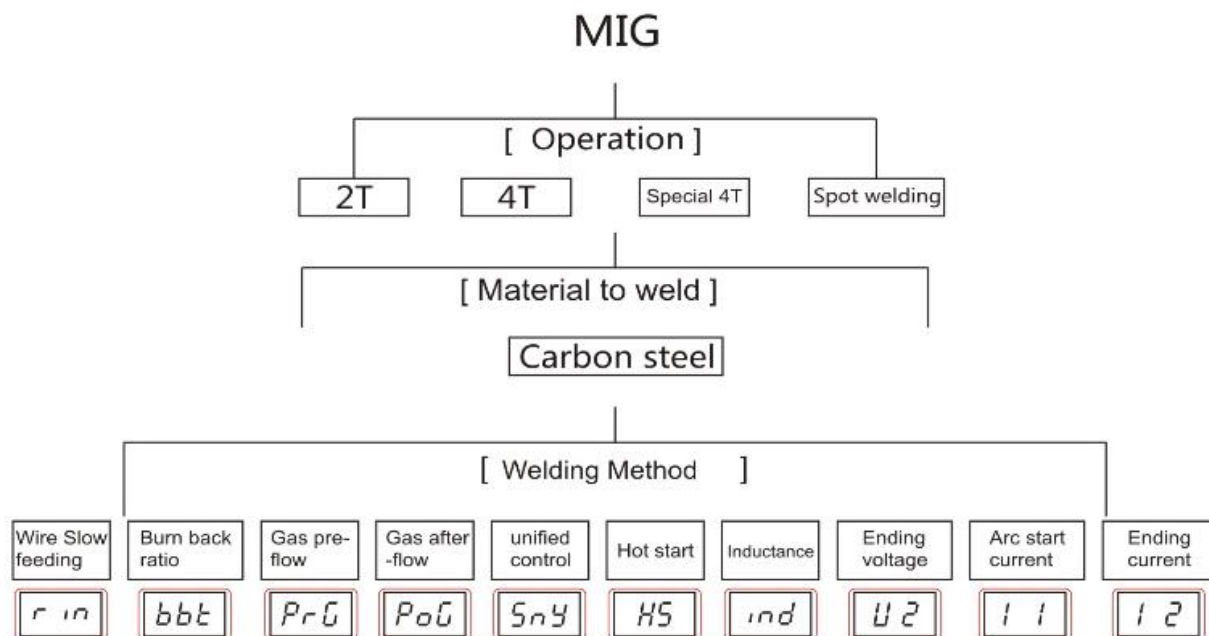
1. Кнопкой 7 сделайте выбор свариваемого металла

Рис. 11



Блок-схема выбора режимов сварки, режимов работы сварочной горелки и настройки сварочных функций MIG/MAG

Рис. 12



Wire Slow feeding - медленная подача проволоки: улучшает эффект запуска дуги

Burnback ratio - коэффициент выгорания (отжиг проволоки): отрегулируйте длину восстановления проволоки в конце сварки, чтобы предотвратить прилипание кончика проволоки к заготовке и обеспечить качество начала сварочного шва последующей сварки.

Gas preflow - продувка газом перед сваркой: включение подачи газа до начала сварочной дуги, предотвращает попадание кислорода воздуха в сварочную ванну и разбрызгивание металла в начале сварки.

Gas after blow – продувка газом после сварки: задержка выключения подачи газа после окончания сварочной дуги, способствует правильному формированию кратера сварочного шва, и охлаждению сварочной горелки. Диапазон регулировок от 1с до 5с.

Unified control - унифицированный контроль: при регулировке выходного тока выходное напряжение автоматически изменится до подходящего уровня

Hot start - горячий старт: запуск дуги не так прост при малом токе и малом напряжении без нагрузки, запуск дуги - это метод увеличения тока короткого замыкания в быстрое время, чтобы дуга запускалась более успешно и эффективно.

Inductance - индуктивность: для тонкой проволоки; увеличенная индуктивность- мягкая дуга, небольшое проникновение, небольшие брызги и широкий сварочный шов.

Для толстой проволоки, сильноточной сварки; уменьшенная индуктивность, жесткая дуга, большое проплавление, глубина сварочной ванны, узкий сварочный шов.

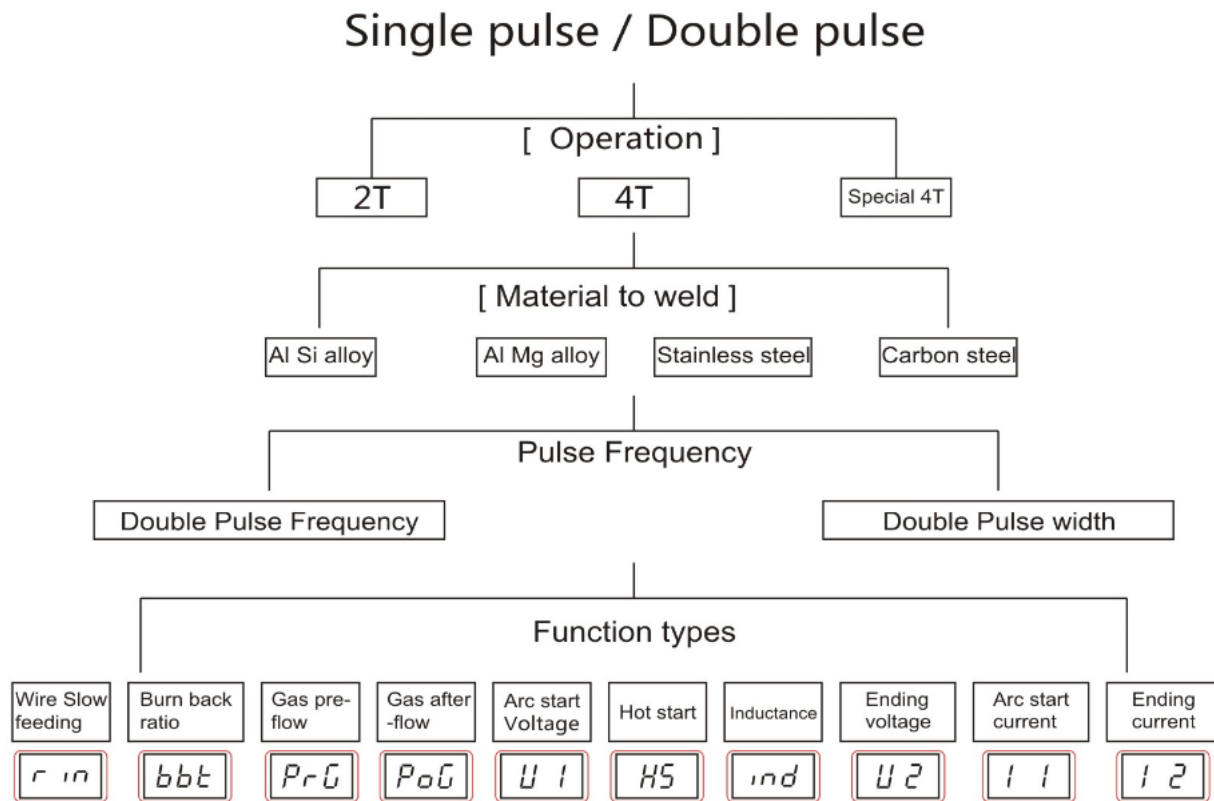
Ending voltage - конечное напряжение сварочной дуги при заварке кратера: заданное напряжение и скорость подачи проволоки для заполнения кратера при окончании сварки.

Start ARC current – кратковременный подъем тока сварочной дуги: с момента начала сварки функция обеспечивает небольшой буферный переходный ток для разогрева сварочной ванны.

Ending current - конечный ток: спад тока сварочной дуги для заполнения кратера при окончании сварки.

Блок-схема выбора режимов сварки, режимов работы сварочной горелки и настройки сварочных функций MIG/MAG с одиночным и двойным импульсом

Рис. 13



Операция регулировки:

ШАГ1. Метод сварки переключите в одноимпульсный или двухимпульсный режим.

ШАГ 2. Переключите метод работы горелки на подходящий для сварки.

ШАГ3. Установите соответствие материалу, который необходимо сварить (в это время поверните ручку регулировки 10, чтобы выбрать подходящий диаметр проволоки и газ)

ШАГ4. Кнопка параметра может переключаться на необходимые функции.

ШАГ5. Нажмите кнопку регулировки импульса для переключения между одноимпульсным и двухимпульсным режимами, поверните главную регулировочную ручку 10 для управления параметром импульса, установите необходимые значения амплитуды и частоты.

Значения сварочного тока от толщины свариваемых изделий

Для стали черных металлов (0,024 мм = 1 Ампер)

Например, толщина свариваемых изделий 3 мм: $3/0,024=125$ А- ток сварочной дуги.

Технологическая таблица (параметры для справки)

Сварка в режиме MMA

Таблица №1. Настройка сварочного тока в зависимости от положения сварки.

Покрытие электрода	Диаметр электрода (мм)	Сварочный ток (А) при положении шва		
		нижнем	вертикальном	потолочном
Основное	2,5	70-90	60-80	55-75
	3	90-110	80-100	70-90
	4	120-170	110-150	95-135
	5	170-210	150-190	-
Рутиловое	2,5	70-90	60-80	55-75
	3	90-130	80-115	75-105
	4	140-190	125-170	110-155
	5	180-230	165-205	-

Таблица №2. Настройка сварочного тока в зависимости от полярности тока.

Диаметр электрода (мм)	Сила тока (А)		Напряжение на дуге (В)
	Обратная	Прямая	
2	20-100	65-160	10-30
3	100-160	140-180	20-40
4	140-220	250-340	30-50
5	220-280	270-360	40-60

Таблица №3. Ориентировочные режимы сварки в зависимости от типа соединения и толщины.

Толщина металла (мм)	Соединение					
	Стыковое		Тавровое		Внахлест	
	Сварочный ток (А)	Диаметр электрода (мм)	Сварочный ток (А)	Диаметр электрода (мм)	Сварочный ток (А)	Диаметр электрода (мм)
1	25-35	2	30-50	2	30-50	2,5
1,5	35-50	2	40-70	2-2,5	35-75	2,5
2	45-70	2,5	50-80	2,5-3	55-85	2,5-3
3	70-120	3	70-130	3	75-130	3
4	120-160	3-4	120-160	3-4	120-180	3-4
5	130-180	3-4	130-180	4	130-180	4
10	140-220	4-5	150-220	4-5	150-220	4-5
15	160-250	4-5	160-250	4-5	160-250	4-5
20	160-340	4-6	160-340	4-6	160-340	4-6

Полуавтоматическая сварка MIG/MAG.

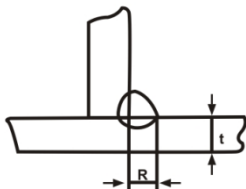
Значения сварочного тока и количества газа от толщины проволоки (параметры для справки)

Диаметр проволоки мм.	Сварочный ток А	Скорость подачи газа м/мин
0.8	40 - 154	10
0.9	50-180	10--15
1.0	60 - 270	15-25

Рекомендуемая скорость проволоки (параметры для справки)

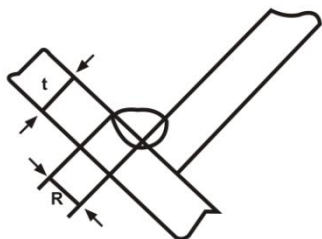
Диаметр проволоки	При токе-125А, при толщине материала-3 мм	Рекомендуемая скорость подачи проволоки
0.6mm	88 мм/А	11m/min.
0.8mm	50 мм/А	6.3m/min.
1.0mm	40 мм/А	5.0m/min.

Таблица №1. Параметры сварки угловых швов.



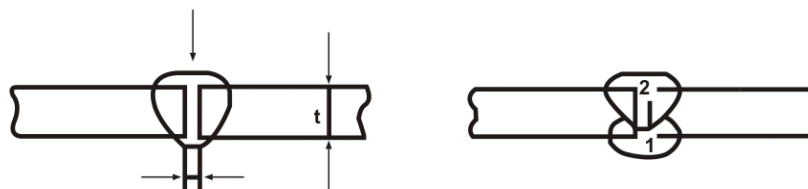
Толщина металла (t) (мм)	Катет шва (R) (мм)	Диаметр проволоки (мм)	Сварочный ток (А)	Напряжение дуги (V)	Скорость сварки (см/мин)	Расход газа CO2 (л/мин)
1.2	2.5-3.0	0.9,1.0	70-100	18-19	50-60	10-15
1.6	2.5-3.0	0.9-1.2	90-120	18-20	50-60	10-15
2.0	3.0-3.5	0.9-1.2	100-130	19-20	50-60	15-20
2.3	3.0-3.5	0.9-1.2	120-140	19-21	50-60	15-20
3.2	3.0-4.0	0.9-1.2	130-170	19-21	45-55	15-20
4.5	4.0-4.5	1.2	190-230	22-24	45-55	15-20
6.0	5.0-6.0	1.2	250-280	26-29	40-50	15-20
9.0	6.0-7.0	1.2	280-300	29-32	35-40	15-20
12.0	7.0-8.0	1.2	300-340	32-34	30-35	20-25

Таблица №2. Параметры сварки угловых швов в нижнем положении.



Толщина металла (t) (мм)	Катет шва (R) (мм)	Диаметр проволоки (мм)	Сварочный ток (А)	Напряжение дуги (V)	Скорость сварки (см/мин)	Расход газа CO2 (л/мин)
1.2	2.5-3.0	0.9,1.0	70-100	18-19	50-60	10-15
1.6	2.5-3.0	0.9-1.2	90-120	18-20	50-60	10-15
2.0	3.0-3.5	0.9-1.2	100-130	19-20	50-60	15-20
2.3	3.0-3.5	0.9-1.2	120-140	19-21	50-60	15-20
3.2	3.0-4.0	0.9-1.2	130-170	20-22	45-55	15-20
4.5	4.0-4.5	1.2	200-250	23-26	45-55	15-20
6.0	5.0-6.0	1.2	280-300	29-32	40-50	15-20
9.0	6.0-8.0	1.2	300-350	32-34	40-45	15-20
12,0	10,0-12,0	1.2	320-350	33-36	25-35	20-25

Таблица №3. Параметры сварки стыковых швов.

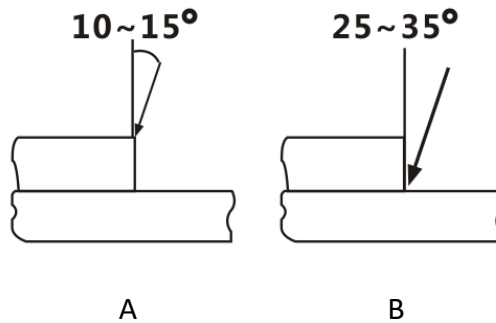


Толщина металла (t) (мм)	Ширина зазора (мм)	Диаметр проволоки (мм)	Сварочный ток (А)	Напряжение дуги (V)	Скорость сварки (см/мин)	Расход газа Co2 (л/мин)	Число проходов	
1.2	0	0.9, 1.0	70-80	17-18	45-55	10	1	
1.6	0	0.9, 1.0	80-100	18-19	45-55	10-15	1	
2.0	0-0.5	0.9, 1.0	100-110	19-20	50-55	10-15	1	
2.3	0.5-1.0	0.9-1.2	110-130	19-20	50-55	10-15	1	
3.2	1.0-1.2	0.9-1.2	130-150	19-21	40-50	10-15	1	
4.5	1.2-1.5	1.2	150-170	21-23	40-50	10-15	1	
6.0	1.2-1.5	1.2	220-260	24-26	40-50	15-20	S 1	2
							I 1	
9.0	1.2-1.5	1.2	320-340	32-34	45-55	15-20	S 1	2
							I 1	

S – Внешний; I – Внутренний;

Таблица №5. Сварка внахлест.

Положение сварочной горелки: А; В;



Толщина металла (мм)	Диаметр проволоки (мм)	Сварочный ток (А)	Напряжение дуги (V)	Скорость сварки (см/мин)	Положение горелки	Расход газа CO2 (л/мин)
1.2	0.8-1.0	80-100	18-19	45-55	А	10-15
1.6	0.8-1.2	100-120	18-20	45-55	А	10-15
2.0	1.0-1.2	100-130	18-20	45-55	А или В	15-20
2.3	1.0-1.2	120-140	19-21	45-50	В	15-20
3.2	1.0-1.2	130-160	19-22	45-50	В	15-20
4.5	1.2	150-200	21-24	40-45	В	15-20

Таблица №2. Односторонняя полуавтоматическая стыковая сварка.

Толщина металла (мм)	Форма разделки	Число проходов	Ток сварки (А)	Напряжение дуги (В)	Скорость сварки (см/мин)
3.2		1	140	24-25	50
6.0		1	130	23-24	25
		2	150	25-26	25
12.0		1	180	24-25	25
		2	290	30-32	25
12.0		1	180-190	24-25	25
		2	200	25-26	25
		3	200	26-27	25

Параметры импульсной сварки алюминия						
Толщина металла (мм)	Диаметр проволоки (мм)	Сварочный ток (А)	Напряжение дуги (V)	Скорость сварки (cm/min)	Длительность	Расход газа (L/Min)
Сварка в стык						
1,5	1,2	60-80	16-18	60-80	12--15	20,0
2.0	1,2	70-80	17-18	40-50	15,0	20,0
3.0	1,2	80-100	17-20	40-50	15,0	20,0
4.0	1,2	90-120	18-21	40-50	15,0	20,0
6.0	1.2,1.6	150-180	20-23	40-50	15-18	20,0
Угловой шов в плоском положении						
1,5	1,2	60-80	16-18	60	15	15-20
3.0	1,2	100-120	19-21	60	15	15-20
6.0	1.2 , 1.6	150-180	20-23	50-60	15	20
Сварка в стык : DC Алюминий МИГ Сварка						
3.0	1,2	120-140	20-22	60-80	15	20
4.0	1,2	150-170	22-24	60-80	15-18	20
6.0	1,6	180-210	23-25	40-60	17-20	20-25
Угловой шов в плоском положении: DC Алюминий МИГ Сварка						
3.0	1,2	140-160	21-22	60-70	15	15-20
4.0	1,2	150-170	22-24	50-60	15-18	15-20
6.0	1,6	200-230	24-26	50-65	17-20	20-25

Климатические условия для выполнения работ.

1. Сварочные работы должны выполняться в относительно сухой среде, влажность воздуха не должна превышать 90%
2. Температура окружающей среды должна пребывать в диапазоне от 10С до 40С
3. Избегайте выполнения работ под дождем, или под открытым солнцем, не позволяйте воде попадать в сварочный аппарат.
4. Избегайте выполнения работ в грязной среде или среде, содержащей агрессивный, горючий газ.
5. Избегайте выполнения работ по сварке при сильном потоке воздуха.
6. Сварочный аппарат должен находиться в горизонтальном положении и не превышать угла наклона в 15°

Основные советы по безопасности

В сварочный аппарат установлена цепь защиты от перегрузки по току и перегрева, когда выходной ток и температура внутри машины превышает допустимые, сварочный аппарат автоматически прекратит работу, но чрезмерное использование приведет к повреждению сварочного аппарата, таким образом нужно обратить внимание на следующее:

1. Убедитесь в том, что вентиляция достаточна! Данное оборудование оснащено системой принудительной вентиляции следите за тем чтобы ничто не закрывало вентиляционные отверстия. Пользователь должен убедиться в том, что вентиляция работает, не прикрыта и не засорена. Расстояние от сварочного аппарата до окружающих объектов должно быть не менее 0.3 м.

Пользователи всегда должны обеспечивать хорошую вентиляцию, поскольку это очень важно для улучшения выполнения работ и обеспечит более длительный срок службы оборудования.

2. Не допускайте перегрузок! Пользователь должен следить за тем, чтобы не превысить нормальный цикл работы (обратитесь к справке по рабочему циклу сварочного аппарата, это период включения (ПВ), или период нагрузки (ПН)), удерживать сварочный ток в значениях, не превышающих наибольшее значение тока нагрузки. Перегрузка по току наверняка приведет к сокращению срока службы машины, и, возможно, даже к выходу из строя сварочного аппарата.
3. На задней части сварочного аппарата находится винт с заземлением, он отмечен символом заземления. Перед включением подберите кабель с корневым сечением более 2.5 мм², сварочный аппарат должен обладать надежным заземлением, чтобы избавиться от электростатики и предотвратить возможность поражения человека электрическим током.
4. Если сварочный аппарат функционирует дольше, чем указано в стандартных значениях цикла работы при нагрузке, он может перейти в защитное состояние и приостановить работы, это будет означать, что сварочный аппарат превысил предел стандартного значения продолжительности нагрузки, при чрезмерном перегреве срабатывает переключатель регулирования температуры, что приводит к остановке аппарата. В это время на передней панели загорается желтый индикатор перегрева. В таких случаях не нужно отключать разъем питания, чтобы вентилятор системы охлаждения смог продолжать работать и охлаждать сварочный аппарат. Когда желтый индикатор погаснет – температура упадет до стандартного значения, в результате чего можно приступить к сварке.

Обслуживание

Предупреждение безопасности:

Согласно следующим требованиям, оператор должен обладать достаточными профессиональными знаниями в электрике и комплексными знаниями общего характера, оператор должен обладать сертификатом, подтверждающим его квалификацию, который подтверждает его способности и знания. При открытии защитного кожуха аппарата убедитесь в том, что питающий кабель отключен от сети.

1. Регулярно проверяйте соединения цепи сварочного аппарата. Убедитесь в том, что сетевой кабель подключен корректно, разъем подключения к сети питания без сколов и трещин, в случае, если заметите ржавчину и ослабление, обработайте наждачной бумагой следы ржавчины, или слои окисления, сделайте новое прочное соединение.
2. При включенном питании аппарата, во избежание травм, или поломки аппарата, не допускайте попадания конечностей, волос и инструментов в движущиеся части аппарата, такие как вентилятор, или устройство подачи проволоки. Регулярно очищайте аппарат сухим сжатым воздухом. Сдувайте грязь при использовании аппарата в задымленной среде или с загрязненным воздухом. Ежедневно очищайте аппарат от грязи. Давление сжатого воздуха должно находиться в разумных пределах во избежание разрушения внутренних мелких деталей.
3. Избегайте попадания воды или водяного пара внутрь сварочного аппарата. Если такое произошло, обеспечьте просушку внутренних деталей содержимого сварочного аппарата. Также измерьте заземление мегомметром (включая соединения узлов и соединений между корпусом и оболочкой). Только когда убедитесь в нормальных условиях рабочего места, можете продолжать сварку.
4. Регулярно проверяйте изоляцию кабелей сварочного аппарата. В случае нарушения изоляции – замените кабель.
5. При длительном простое сварочный аппарат следует поместить в оригинальную упаковку, в сухое место, не доступное для детей.

Возможные неисправности и их устранение

Предупреждение безопасности:

Оператор должен обладать достаточными профессиональными знаниями по электрике и комплексным знаниям общего характера. Оператор должен обладать сертификатом, подтверждающим его квалификацию, который может подтвердить его способности и знания.

Общий анализ неисправностей и их устранения: Таблица 5.

Признак поломки	Решение
Индикатор питания не горит, вентилятор не работает Отсутствует выход сварки	<ul style="list-style-type: none"> • Проверьте включен ли выключатель питания • Убедитесь, что питание входного кабеля включено
Вентилятор работает, во время сварки нет выходного тока Стабильный или не регулируемый потенциометром ток иногда высок, иногда низок	<ul style="list-style-type: none"> • Проблема качества потенциометра, его следует заменить • Все виды возможных плохих соединений (особенно коннекторы) следует проверить
Индикаторы мощности показывают нормальную работу, вентилятор работает нормально, нет выхода сварки	<ul style="list-style-type: none"> • Проверьте внутренние части аппарата, все виды вилок на наличие плохого контакта • Открытая цепь или плохой контакт в выводном сочленении • Горит индикатор защиты от перегрева <p>Аппарат перешел в состояние защиты от перегрева, в таком случае не отключайте питание, позвольте вентилятору продолжать работу чтобы охладить аппарат. Потом продолжите работу</p> <p>Проверьте на предмет поломки термо-выключатель, в случае повреждения, замените его (только в сервисном центре)</p>
Большой выброс брызг при ручной сварке	Выходная полярность соединения не является рациональной. Измените полярность выходной линии

Примечание: В случаях поломок, не указанных в таблице, обращайтесь в отдел технической поддержки компании по телефону 8-495-972-94-59

Комплект поставки для PRO MIG 500F DIGITAL

1. Сварочный источник
2. Транспортировочная тележка
3. Выносной подающий механизм (ВПМ) с гнездами подключения жидкостного охлаждения
4. Кабель управления для ВПМ со шлангами жидкостного охлаждения (голубой и красный)
5. Блок жидкостного охлаждения горелки (только для PRO MIG 500F DIGITAL)
6. Зажим силовой – 500А
7. Электродный держатель – 500А
8. Соединительный штекер 2 x СКР-50/75
9. Горелка MIG/MAG в сборе с жидкостным охлаждением (только для PRO MIG 500F DIGITAL)
10. Руководство пользователя (паспорт)
11. Упаковка

Комплект поставки для PRO MIG 350F DIGITAL

12. Сварочный источник
13. Транспортировочная тележка
14. Выносной подающий механизм
15. Кабель управления для ВПМ без жидкостного охлаждения горелки.
16. Ящик инструментальный (для PRO MIG 350F DIGITAL)

17. Зажим силовой – 500А
18. Электродный держатель – 500А
19. Соединительный штекер СКР-50/75
20. Горелка MIG/MAG в сборе с газовым охлаждением (для PRO MIG 350F DIGITAL)
21. Руководство пользователя
22. Упаковка

Внимание! Комплект поставки может быть изменен заводом-изготовителем без предварительного уведомления.

Оборудование упаковано

Гарантийные обязательства

Поздравляем Вас с покупкой нашего изделия, и выражаем признательность за Ваш выбор. Надежная работа данного изделия в течение всего срока эксплуатации - предмет особой заботы наших сервисных центров. В случае возникновения каких-либо проблем в процессе эксплуатации изделия рекомендуем Вам обращаться только в сервисные центры, адреса и телефоны которых Вы сможете найти в Гарантийном талоне, или узнать в магазине. При покупке изделия Требуите проверки его комплектности и исправности в Вашем присутствии, инструкцию по эксплуатации и заполненный Гарантийный талон на русском языке. При отсутствии у Вас правильно заполненного гарантийного талона мы будем вынуждены отклонить Ваши претензии по качеству данного изделия. Во избежание недоразумений убедительно просим Вас перед началом работы с изделием внимательно ознакомиться с инструкцией по его эксплуатации. Правовой основой настоящих гарантийных условий является действующее Законодательство и, в частности, Закон "О защите прав потребителей".

Гарантийный срок на сварочное оборудование торговой марки «REDBO» составляет 36 месяцев, и состоит из стандартного гарантийного периода – 12 месяцев и дополнительного периода – 24 месяца, при условии ежегодного прохождения профилактического осмотра в ближайшем авторизованном центре обслуживания оборудования REDBO. Гарантийный срок исчисляется со дня продажи через розничную торговую сеть. В случае устранения недостатков изделия, гарантийный срок продлевается на период, в течение которого оно не использовалось. Наши гарантийные обязательства распространяются только на неисправности, выявленные в течение гарантийного срока и обусловленные производственными факторами.

Гарантийные обязательства не распространяются на неисправности изделия, возникшие в результате:

- Несоблюдения пользователем предписаний инструкции по эксплуатации изделия. Механического повреждения, вызванного внешним ударным или любым иным воздействием. Использования изделия в профессиональных целях и объёмах.
- Применения изделия не по назначению.
- Стихийного бедствия, действия непреодолимой силы (пожар, несчастный случай, наводнение, удар молнии и др.) или иными бытовыми факторами.
- Неблагоприятных атмосферных и иных внешних воздействий на изделие, таких как дождь, снег, повышенная влажность, нагрев, агрессивные среды.
- Использования принадлежностей, расходных материалов и запчастей, не рекомендованных или не одобренных производителем.
- Проникновения внутрь изделия посторонних предметов, насекомых, материалов или веществ. Попыток самостоятельного ремонта инструмента, вне уполномоченного сервисного центра. К безусловным признакам которых относятся: сорванные гарантийные пломбы, заломы на шлицевых частях крепежных винтов, частей корпуса и т.п.
- На сменные принадлежности (аксессуары и расходные материалы), вышедшие из строя вследствие нормального износа, такие как: угольные щетки, токоподводящие провода и кабели, зажимы, держатели, защитные щитки и т.п.
- На расходные и режущие приспособления: пильные диски и элементы их крепления.
- На неисправности, возникшие в результате перегрузки, а также вследствие несоответствия параметров напряжения сети номинальному, повлекшей выход из строя электродвигателя (ротора

и статора одновременно; сгорание ротора или статора с оплавлением изоляционных втулок), выключателей, выпрямителя, автоматических контрольных плат других узлов и деталей.

К безусловным признакам перегрузки изделия относятся, помимо прочих: появление цветов побежалости, деформация, обугливание изоляции проводов под воздействием высокой температуры.

- Ненадлежащего обращения при эксплуатации, хранении и обслуживании (наличие ржавчины, засорение системы охлаждения отходами, несвоевременной очистки, блокировки узлов и механизмов, забивание внутренних и внешних полостей пылью и грязью).

Изготовитель обязуется в течение гарантийного срока эксплуатации безвозмездно исправлять дефекты продукции. Гарантийный ремонт инструмента производится изготовителем по предъявлении гарантийного талона, а послегарантийный - в специализированных ремонтных мастерских. Изготовитель не принимает претензии на некомплектность и механические повреждения инструмента после его продажи.

Адреса Сервисных центров Вы можете узнать по единому телефону технической поддержки: 8-967-100-94-28, или на сайте www.redbo.ru

Изделие сдаётся на гарантийный ремонт **В ПОЛНОЙ КОМПЛЕКТАЦИИ, ОЧИЩЕНОЕ ОТ ПЫЛИ И ГРЯЗИ!**

Транспортные расходы не входят в объем гарантийного обслуживания.

- В случае несвоевременного извещения о выявленных неисправностях, фирма Продавец оставляет за собой право отказаться полностью или частично от удовлетворения предъявляемых претензий (ст.483 ГК РФ)

- Запрещается нарушение заводских регулировок. Регулировку должны производить только в сервисном центре.

- Ответственность по настоящей гарантии ответственности за товар могут быть переданы Покупателем другим лицам при условии, что лицо, принявшее на себя права по гарантийной ответственности за товар, одновременно принимает на себя и все обязательства, принятые подписавшим настоящий договор Покупателем.

Требуйте от организации, продавшей изделие, правильного и полного заполнения всех граф настоящего документа. Талон, заполненный неправильно, является недействительным. При не полностью заполненном талоне, покупатель теряет право на бесплатный ремонт. На протяжении всего гарантийного срока сохраняйте комплектность набора и заводскую упаковку инструмента.

ВНИМАНИЕ:

Производитель оставляет за собой право вносить изменения в комплектацию и конструкцию сварочного аппарата. Данные изменения не повлияют на качество изделия, и направлены на улучшение технических параметров и электрических характеристик сварочного оборудования.

**ГАРАНТИЙНЫЙ ТАЛОН НА СВАРОЧНЫЙ АППАРАТ ИНВЕРТОРНОГО ТИПА REDBO PRO MIG
350F DIGITAL, PRO MIG 500F DIGITAL**

Модель:	Заводской серийный номер:
Название фирмы продавца:	Печать продавца:
Дата продажи:	М. П.
«ФИО» покупателя	Подпись продавца:
Отметка о ремонте:	
Отметка о ремонте:	
Отметка о ремонте:	

Единая служба технической поддержки:
Электронная почта: redbo-tech@mail.ru
Сайт: www.redbo.ru
Телефон: 8-967-100-94-28