



ПАСПОРТ ИЗДЕЛИЯ

**ШТАБЕЛЕРЫ
С ЭЛЕКТРОПОДЪЕМОМ
SMART BDA**



**ИНСТРУКЦИЯ ПО ЭКСПЛУАТАЦИИ
ГАРАНТИЙНЫЙ ТАЛОН**

ПАСПОРТ ИЗДЕЛИЯ

Наименование изделия	Штабелер с электроподъемом
Модель	SMART BDA
Производитель	Ningbo Cholift Forklift Co., LTD., Китай
Продавец в РФ	ООО «Горторгснab», ИНН 7736121046, 117312, г. Москва, Пр-т 60-летия Октября, д. 11А, стр. 18, (495) 788-77-86, gortorgsnab.ru
Серийный номер	_____
Месяц и год изготовления	_____
Срок службы	5 лет
Температура окружающего воздуха	от -15°C до +35°C
Относительная влажность	При Т воздуха +35°C – не более 50% При Т воздуха +20°C – не более 70%
Эксплуатация во взрыво- и пожароопасных средах	Запрещена



ОЧЕНЬ ВАЖНО!

Все сотрудники перед допуском к работе с изделием должны в обязательном порядке ознакомиться с полным объемом информации, приведенной в паспорте изделия и инструкции по эксплуатации, понять и усвоить её.

ТЕХНИЧЕСКИЕ ХАРАКТЕРИСТИКИ

Модель	BDA 1016	BDA 1025	BDA 1030	BDA 1035	BDA 1516	BDA 1525	BDA 1530	BDA 1535
	1000				1500			
Грузоподъемность, кг								
Высота подъема, мм	1600	2500	3000	3500	1600	2500	3000	3500
Габаритная длина, мм	1750							
Габаритная ширина, мм	750							
Собственная высота (мачта опущена), мм	2100	1850	2100	2340	2100	1850	2100	2340
Собственная высота (мачта поднята), мм	2100	3060	3560	4060	2100	3060	3560	4060
Вес, кг	313	375	392	410	315,5	377,5	391,5	413,5
Тип мачты	Моно	Дуплекс	Дуплекс	Дуплекс	Моно	Дуплекс	Дуплекс	Дуплекс
Тип вил	Фиксированные							
Длина вил, мм	1150							
Ширина вил, мм	550							
Размер вил, В*Ш, мм	60/140							
Минимальная высота вил, мм	90							
Размер колес, Д*Ш, мм	180/50							
Материал колес	Нейлон							
Размер роликов, Д*Ш, мм	80/70							
Материал роликов	Нейлон							
Тип роликов на вилах, шт	Одинарные							
Тормоз	Да							
Защита поворотных колес	Да							
Зарядное устройство	Встроенное							
Аварийная кнопка	Да							
Индикатор моточасов	Да							
Индикатор заряда батареи	Да							
Тип батареи	Свинцово-кислотная							
Емкость батареи, Ам/ч	12/120							

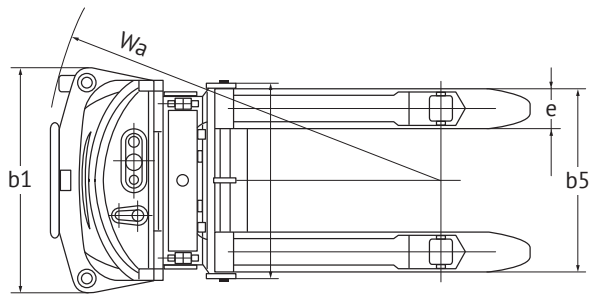
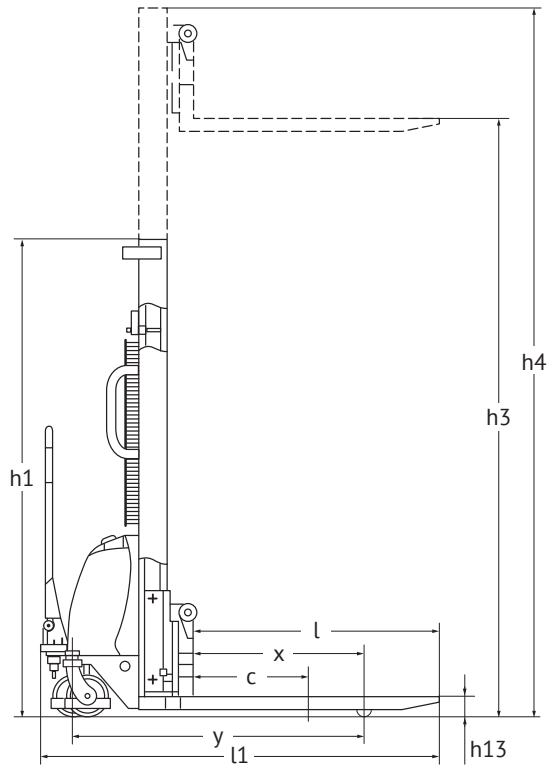


График центра тяжести

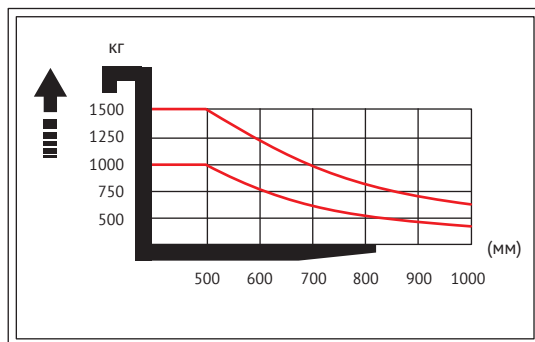
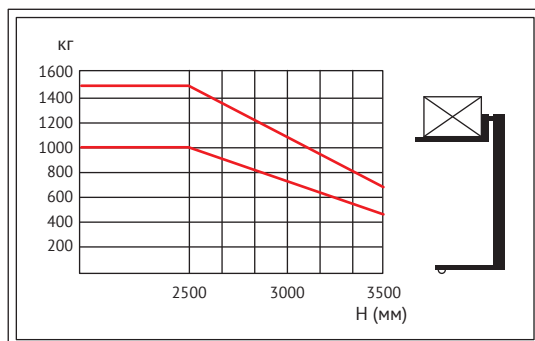


График грузоподъемности



ИНСТРУКЦИЯ ПО ЭКСПЛУАТАЦИИ

Спасибо за ваш выбор техники SMART!

О БРЕНДЕ SMART:

- Высокое качество. Под брендом SMART представлена лучшая техника в своем ценовом сегменте. Все модели соответствуют нормативам и успешно прошли необходимые испытания.
- Расширенная гарантия. Техника SMART обеспечивается более длительной гарантией, чем аналогичные модели других производителей.
- Профессиональное обслуживание. Собственный сервисный центр предоставляет любые услуги по ремонту и ТО техники SMART. В наличии все необходимые комплектующие.

НАЗНАЧЕНИЕ И ОСОБЕННОСТИ ИЗДЕЛИЯ

Штабелер с электроподъемом предназначен для подъема и спуска паллетированных грузов, а также для разгрузки / погрузки транспорта на складах с небольшим товарооборотом. Штабелеры с электроподъемом гарантируют надежное поднятие и опускание груза и предназначены для работы на жесткой, ровной поверхности без ям и препятствий.

Замечание: Информация, содержащаяся в настоящем описании, соответствует моменту его печати. Производитель оставляет за собой право на любую модификацию продукта, не ухудшающую его эксплуатационных характеристик, в любой момент без дополнительного уведомления.

КАТЕГОРИЧЕСКИ ЗАПРЕЩЕНО

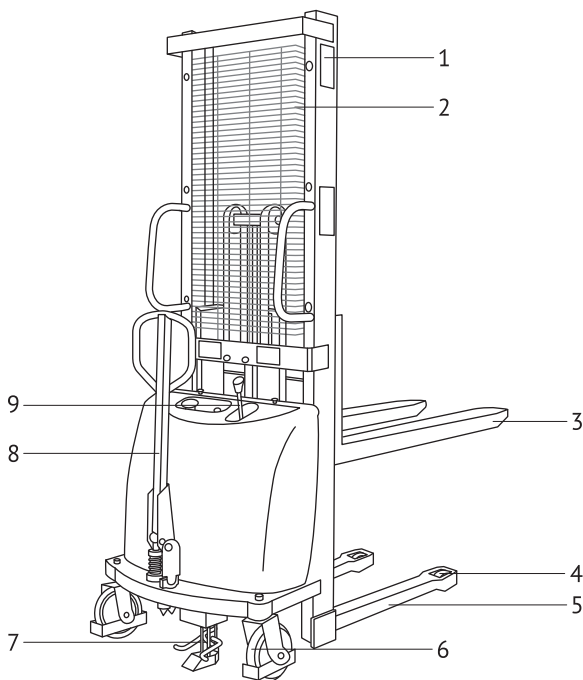
- Превышать максимальный вес груза и/или расстояние до центра тяжести груза, указанные на информационных табличках на штабелере и в паспорте изделия.
- Использовать штабелер во время зарядки батареи.
- Использовать штабелер в качестве домкрата.
- Эксплуатировать штабелер во взрывоопасных, пожароопасных и агрессивных (кислотных или щелочных) средах.
- Перемещать штабелер с грузом по неровным поверхностям, а также по поверхностям, имеющими уклон.
- Перемещать штабелер с поднятым грузом. Допускается передвижение штабелера с грузом, поднятым на высоту не более 30 см от пола.
- Поднимать груз при нахождении штабелера на наклонной поверхности.
- Перевозить или поднимать людей на вилах.
- Находиться под поднимаемым грузом.
- Поднимать или перевозить плохо закрепленный груз или груз, свисающий с паллет.
- Эксплуатировать штабелер при наличии любых неисправностей.
- Самостоятельно вносить изменения в конструкцию штабелера и его составные части.



Производитель и продавец не несут ответственности за повреждение штабелера, повреждение имущества пользователя или травмы людей, вызванные нарушением пользователем требований настоящей инструкции по эксплуатации.

ОПИСАНИЕ УЗЛОВ

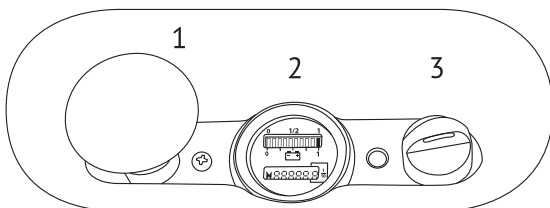
1. Мачта штабелера
2. Защитная сетка
3. Вилы штабелера
4. Подвилочные ролики
5. Опорные вилы
6. Поворотные колеса
7. Тормоз
8. Поворотная ручка
9. Рычаг управления



ПАНЕЛЬ УПРАВЛЕНИЯ И ДИСПЛЕЙ

На панели управления расположены:

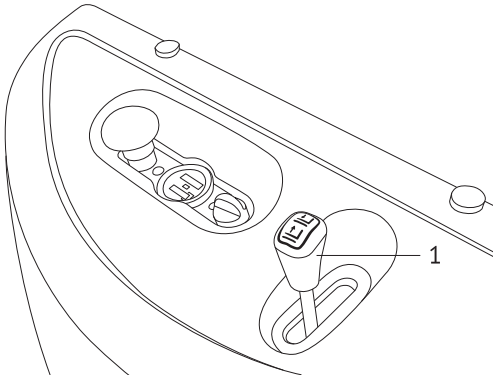
1. Аварийная кнопка
2. Дисплей
3. Ключ зажигания



На дисплее отображаются моточасы и уровень заряда батареи:

- Зеленый цвет индикатора заряда – уровень заряда батареи 70–100%
- Оранжевый цвет индикатора заряда – уровень заряда батареи 30–60%
- Красный цвет индикатора заряда – уровень заряда батареи 0–20% (необходима подзарядка)

РУКОВОДСТВО ПО ИСПОЛЬЗОВАНИЮ ШТАБЕЛЕРА



Подъем и опускание груза осуществляется при помощи рычага управления высотой подъема вила (1).

ПОДЪЕМ ГРУЗА

Закатите штабелер под паллет, при помощи рычага управления приподнимите груз. Переместите штабелер с паллетом к месту подъема и расположите напротив стеллажа. Убедитесь в том, что штабелер с грузом на-

ходится не под уклоном и на ровной поверхности. Поставьте штабелер на тормоз и начните подъем на нужную высоту. При достижении нужной высоты снимите штабелер с тормоза и поместите паллет на стеллаж.

ПЕРЕМЕЩЕНИЕ ГРУЗА

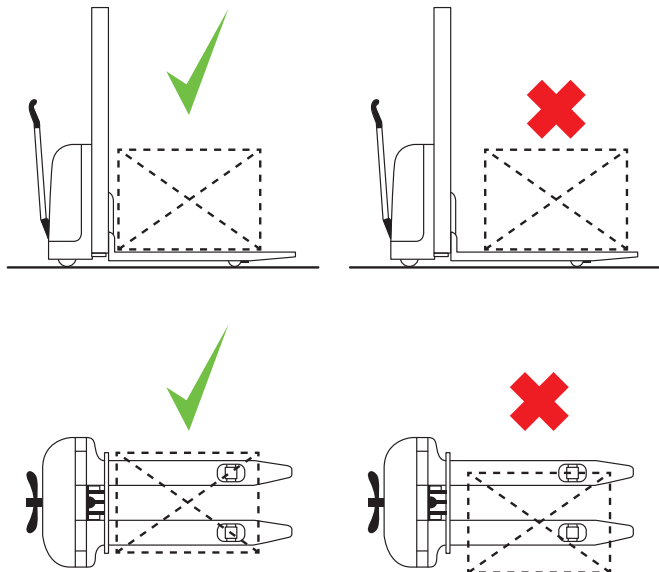
Перемещение штабелера ручное. Используйте для перемещения груза ручки, расположенные на мачте штабелера, или поворотную ручку.

ОПУСКАНИЕ ГРУЗА

Разместите штабелер напротив стеллажа. Убедитесь, что штабелер находится не под уклоном и на ровной поверхности. При помощи рычага управления начните подъем на нужную высоту. После достижения нужной высоты переместите штабелер под паллет, поставьте штабелер на тормоз и приподнимите его. Снимите штабелер с тормоза, переместите штабелер с грузом от стеллажа, опустите паллет.

ПРАВИЛА БЕЗОПАСНОЙ ЭКСПЛУАТАЦИИ

При эксплуатации не нагружайте штабелер свыше указанной максимальной грузоподъемности. Обращайте внимание на центр тяжести груза, который должен находиться между вилами. У штабелера существует стандартный центр тяжести, который прописан в технических характеристиках для каждой модели.



При работе с грузом не устанавливайте груз на концы вилок, не перевозите неустойчивый или плохо размещенный груз во избежание его падения. Будьте осторожны и внимательны при подъеме и опускании груза. При движении с грузом вилы следует опустить как можно ниже.



- Никогда не стойте под вилами во избежание травм при падении груза. Никогда не вставляйте на вилы во избежание падения с них.
- Никогда не помещайте руки и другие части тела в оборудование во избежание травм.

АККУМУЛЯТОРНАЯ БАТАРЕЯ

На штабелёрах с электроподъемом SMART BDA используются 12-вольтовые свинцово-кислотные аккумуляторы ёмкостью 120 Ач.

При зарядке аккумулятора необходимо использовать рекомендованное зарядное устройство или зарядное устройство с аналогичными характеристиками.

ЗАРЯДКА АККУМУЛЯТОРА

Для подзарядки аккумулятора необходимо подключить зарядное устройство к сети. Зарядное устройство запускается несколько секунд (идет самодиагностика), затем начинается процесс зарядки аккумулятора. Зарядное устройство автоматически отключается по окончании процесса зарядки.

- Заряжайте аккумулятор, когда индикатор уровня заряда аккумулятора загорается красным цветом. Перед зарядкой рекомендуется проверить уровень электролита и, если его недостаточно, добавить дистиллированной воды.
- Не допускается частичная зарядка.
- Место зарядки должно быть хорошо вентилируемым.
- Если штабелёр не используется продолжительное время, заряжайте его в течение не менее чем двух часов каждую неделю.
- Не используйте штабелёр во время зарядки.

ХРАНЕНИЕ

Аккумулятор необходимо хранить в чистом, сухом и хорошо вентилируемом помещении при температуре от +5 °С до +35°С.

Допустимый срок хранения составляет 2 года. В период хранения необходимо выполнять следующие требования:

- Не подвергать батареи воздействию прямых солнечных лучей и хранить на расстоянии не менее 2м от источников тепла.
- Не допускать контакта с вредными веществами. Не допускать попадания в батареи металлических предметов.
- Хранить батареи строго в вертикальном положении и не подвергать их механическим ударам или большому давлению.

ОБСЛУЖИВАНИЕ

Обслуживание штабелеров с электроподъемом должно производиться квалифицированными специалистами.

1. Проверяйте уровень масла не реже одного раза в неделю. Для этого осуществите подъем вил без груза на максимальную высоту. Если вилы не поднимаются на максимальную высоту, проверьте уровень масла и добавьте его при необходимости.
2. Проводите полную замену масла в гидроузле не реже одного раза в шесть месяцев.
3. Для гидравлического цилиндра штабелера с электроподъемом, в зависимости от модели, требуется от 3500 мл до 4500 мл гидравлического масла. Рекомендуем заливать следующие масла: HYDRAULIC OIL HVI-P 32 любых иностранных производителей, либо российский аналог – «МАСЛО ГИДРАВЛИЧЕСКОЕ ВСЕСЕЗОННОЕ ВМГЗ для гидрооборудования, эксплуатируемого при температуре от -35° до +55° С».
4. Регулярно проверяйте состояние осевых болтов рукоятки, шплинтов и стопорных колец.
5. Следите за чистотой осей, штифтов, подшипников колес и регулярно смазывайте их.
6. Смазывайте подвижные части штабелера не реже одного раза в шесть месяцев.
7. Следите за уровнем электролита в аккумуляторе.
8. Не реже одного раза в неделю, убирайте пыль внутри штабелера.

ВОЗМОЖНЫЕ НЕИСПРАВНОСТИ И МЕТОДЫ ИХ УСТРАНЕНИЯ

№	Неисправность	Причина	Способы устранения
1	Вилы не поднимаются на макс. высоту	<ul style="list-style-type: none"> • Недостаточно гидравлического масла 	<ul style="list-style-type: none"> • Залить масло
2	Вилы не поднимаются (двигатель работает)	<ul style="list-style-type: none"> • Нет гидравлического масла 	<ul style="list-style-type: none"> • Добавить масло
		<ul style="list-style-type: none"> • В масле примеси 	<ul style="list-style-type: none"> • Заменить масло
3	Не работает двигатель	<ul style="list-style-type: none"> • Нажата аварийная кнопка, выключено питание. Ключ в положении «выкл» 	<ul style="list-style-type: none"> • Повернуть по часовой стрелке ключ, включить питание
		<ul style="list-style-type: none"> • Слишком низкое напряжение 	<ul style="list-style-type: none"> • Подзарядить
		<ul style="list-style-type: none"> • Неплотно затянуты соединители электрических проводов 	<ul style="list-style-type: none"> • Затянуть
		<ul style="list-style-type: none"> • Неисправен контактор двигателя постоянного тока 	<ul style="list-style-type: none"> • Заменить новым
4	Вилы не опускаются	<ul style="list-style-type: none"> • Шток поршня или подъемный механизм деформировался 	<ul style="list-style-type: none"> • Заменить новым
		<ul style="list-style-type: none"> • Вилы долгое время находились в верхнем положении 	<ul style="list-style-type: none"> • Держать вилы в самом нижнем положении, если они не используются
		<ul style="list-style-type: none"> • Клапан сброса давления насоса не открывается 	<ul style="list-style-type: none"> • Проверить клапан, если поврежден, заменить новым
5	Утечки	<ul style="list-style-type: none"> • Изношены или повреждены уплотнители (сальники) 	<ul style="list-style-type: none"> • Заменить новыми
7	Аккумулятор не заряжается	<ul style="list-style-type: none"> • Неисправен аккумулятор 	<ul style="list-style-type: none"> • Заменить новым
		<ul style="list-style-type: none"> • Неплотно затянуты крепления 	<ul style="list-style-type: none"> • Затянуть

ГАРАНТИЙНЫЙ ТАЛОН
К НАКЛАДНОЙ № _____ ОТ _____ 20__ Г.

На штабелер с электроподъемом SMART BDA _____

УСЛОВИЯ ГАРАНТИЙНОГО ОБСЛУЖИВАНИЯ

Настоящий гарантийный талон дает Покупателю право на бесплатный гарантийный ремонт изделия в течение гарантийного срока, исчисляющегося со дня продажи, если выход из строя произошел по вине завода-изготовителя при условии соблюдения Покупателем всех правил эксплуатации и обслуживания, изложенных в техническом паспорте изделия и настоящем талоне. Гарантийный срок составляет 12 месяцев, если иное не указано в паспорте.

Ремонт осуществляется в мастерской продавца. Доставка изделия для ремонта осуществляется силами и за счет Покупателя. Изделие должно быть чистым. Для осуществления ремонта, кроме настоящего талона, необходимо также предъявить товарную накладную.

При покупке изделия Покупатель обязан тщательно проверить его на предмет наличия **внешних механических повреждений**. Мелкие повреждения лакокрасочного покрытия изделия не являются дефектом. Продавец не несет ответственности за механические повреждения, обнаруженные Покупателем после отгрузки изделия или возникшие в процессе эксплуатации, и гарантирует только их платное устранение в соответствии с действующим прейскурантом на ремонт. Исключения составляют случаи явного заводского брака, претензии по которым должны быть заявлены вместе с предъявлением вышедшего из строя изделия в мастерскую Продавца в течение 14 дней с момента приобретения изделия. Список исключений:

- расколы покрытия колес вилок при наличии явно различных раковин в отливке в месте раскола, при условии целостности самого покрытия;
- отслоение покрытия колес при условии целостности самого покрытия;
- разломы литых частей изделия или сварных швов при наличии явно различных раковин в отливке или сварном шве при условии целостности соответствующей части изделия.

Не подлежит бесплатному ремонту изделие с выработкой или нарушением покрытия колес, осей или подшипников движущихся частей, а также с механическими повреждениями, возникшими при эксплуатации. Износ уплотнений не является гарантийным случаем.

ПРАВИЛА ЭКСПЛУАТАЦИИ

- Изделие предназначено для подъема и транспортировки грузовых поддонов (паллет).
- Масса поддона с грузом не должна превышать значение, указанное производителем на этикетке изделия.
- Транспортировка должна осуществляться по поверхностям с твердым, ровным и гладким покрытием.
- Груз на поддоне должен размещаться равномерно.
- Категорически запрещается использование изделия в качестве домкрата.
- При обнаружении неисправности Покупатель обязан немедленно прекратить эксплуатацию изделия и известить Продавца. Не подлежит бесплатному ремонту изделие с дефектами, возникшими из-за нарушения Покупателем вышеизложенного требования, в части устранения таковых дефектов.



Производитель не несет ответственности за повреждения, вызванные нарушением правил эксплуатации!

Произведено в КНР
Поставщик: ООО «Горторгснаб»
+7 (495) 788-77-86
www.gortorgsnab.ru



г. Москва
2021 год