



**ПАСПОРТ  
РУКОВОДСТВО ПО ЭКСПЛУАТАЦИИ**

**AIRFORCE 100**

**AIRFORCE 160**

**[aurora-online.ru](http://aurora-online.ru)**

## СОДЕРЖАНИЕ

Предисловие.....	2
Меры предосторожности .....	3
Описание аппарата.....	7
Таблица технических параметров .....	8
Панель управления и комплектация.....	9
Инструкция по установке.....	10
Эксплуатация.....	12
Меры безопасности.....	14
Часто задаваемые вопросы.....	15
Техническое обслуживание .....	15
Перед проверкой.....	16
Возможные неисправности и способы их устранения.....	16
Принципиальная электрическая схема.....	17
Хранение.....	17
Транспортировка.....	18
Гарантийные обязательства.....	18
Информация о приёмке.....	23

---




## ПРЕДИСЛОВИЕ

---

Данное руководство по эксплуатации включает в себя описание аппарата плазменной резки и инструкции по работе с данным оборудованием. Для обеспечения вашей безопасности и безопасности других людей, пожалуйста, внимательно ознакомьтесь с инструкцией.

### ВНИМАНИЕ

Обратите внимание на значение следующих предупредительных знаков:

Знак	Описание
 <b>DANGER</b>	Данный знак предупреждает о высокой опасности. При несоблюдении мер безопасности возможен летальный исход.
 <b>WARNING</b>	Данный знак предупреждает о потенциальной опасности. При несоблюдении мер безопасности возможно получение серьезных травм.
 <b>ATTENTION</b>	Данный знак предупреждает об определенном риске. Несоблюдение мер безопасности может привести к поломке аппарата.

Содержание данного руководства пользователя может обновляться не одновременно с оборудованием.









Изображения, представленные в данном руководстве, являются ориентировочными. При несоответствии между изображением в руководстве и фактическим оборудованием ориентируйтесь на сам аппарат.

## МЕРЫ ПРЕДОСТОРОЖНОСТИ

Данная инструкция по технике безопасности предназначена для обеспечения безопасного использования сварочного аппарата. Перед использованием аппарата внимательно ознакомьтесь с данной инструкцией.

Неправильная эксплуатация оборудования может привести к различным повреждениям. Во избежание несчастных случаев перед началом работы внимательно ознакомьтесь с инструкцией.

Дизайн и производство сварочного аппарата выполнены по всем нормам безопасности. Во избежание несчастных случаев просим вас обратить внимание на следующие предупреждающие знаки:

Знак	Описание
	Любой контакт с частями аппарата, находящимися под напряжением, может привести к удару электрическим током или возгоранию.
	Газ и пары вредны для здоровья. Работа в замкнутом помещении может стать причиной удушья.
	Возникновение искры и контакт с горячим оборудованием после сварки могут стать причиной пожара. Плохое соединение кабеля может стать причиной пожара. Неплотное соединение деталей аппарата может стать причиной пожара. Никогда не выполняйте сварочные работы вблизи с легко воспламеняемыми предметам: это может привести к пожару. Никогда не выполняйте сварку герметичных контейнеров, труб с остатками ГСМ – это может привести к взрыву.
	Ультрафиолетовое излучение сварочной дуги может вызвать воспаление глаз или ожог кожи. Искры и разогретый металл после сварки могут повредить глаза и кожу.
	Опрокидывание газового баллона может привести к телесным повреждениям. Неправильное применение газового баллона может привести к утечке газа под высоким давлением и травмам.
	Никогда не подносите пальцы, волосы, одежду и т.д. к движущимся частям аппарата, таким, как вентилятор.
	Провод, выскочивший из горелки, может повредить глаза, лицо и другие открытые части тела.
	Никогда не стойте перед раскачивающимся оборудованием или под ним: подъемное оборудование может дать сбой, что может привести к травме.



**Пожалуйста, во избежание несчастных случаев следуйте следующим правилам:**

Используйте оборудование только по назначению.

Следуйте правилам использования подходящего источника питания, выбора рабочего места, использования газа под высоким давлением, хранения и утилизации аппарата и т.д.

На месте сварочных работ не должны находиться посторонние люди.

Люди, пользующиеся кардиостимулятором, не допускаются к работе со сварочным аппаратом или к рабочему месту без разрешения врача. Электромагнитное поле, излучаемое во время подачи питания на оборудование, может плохо воздействовать на кардиостимулятор.

Установкой, эксплуатацией, диагностикой и обслуживанием оборудования должны заниматься специально обученные люди. Для вашей безопасности ознакомьтесь с руководством пользователя.



**Во избежание удара электрическим током, следуйте правилам техники безопасности.**

Держитесь на безопасном расстоянии от любых частей аппарата под напряжением.

Заземлять оборудование перед использованием должен специально обученный персонал.

Перед установкой или диагностикой оборудования отключите питание и перезапустите его через 5 минут.

Конденсатор - это заряженное устройство. Перед началом работы убедитесь, что оборудование не находится под напряжением, даже если оно не подключено к электрической сети.

Не используйте кабель, имеющий внешние повреждения, повреждения изоляционной оплетки и оголенный проводник.

Обеспечьте изоляцию кабельной линии.

Никогда не используйте устройство без кожуха.

Никогда не используйте повреждённые или влажные изоляционные перчатки. Регулярно проверяйте состояние деталей, не используйте изделие со сломанными деталями.

Отключайте питание, когда не используете аппарат.

При обслуживании и эксплуатации аппарата необходимо соблюдать требования нормативных документов по безопасности труда, действующие в регионе выполнения сварочных работ.



**Во избежание пожара, взрыва, и т.д., выполняйте следующие указания:**

Не храните топливо вблизи рабочего места сварки.

Держите горючие вещества подальше от места сварки.

Держите поверхность горячую после сварки подальше от горючих газов.

Убедитесь в том, что на рабочем месте, в том числе на полу и на стенах, отсутствует топливо.

Проводное соединение металлической заготовки должно находиться как можно ближе к месту сварки.

Никогда не производите сварку газовой трубы или герметичного контейнера.

На случай возгорания храните огнетушитель рядом с местом сварки.



**Газ и пары вредны для здоровья. Пожалуйста, используйте средства защиты в соответствии со всеми правилами.**

Во избежание риска отравлением газом или приступа удушья, используйте дополнительные меры безопасности,

например, респираторы и другие средства защиты органов дыхания.

При работе в замкнутом пространстве проветривайте помещение и используйте средства защиты органов дыхания и вентиляцию.

Никогда не работайте вблизи с легковоспламеняющимися и взрывоопасными веществами (масло, топливо, ветошь).



**Электрическая дуга, искры, вещества, оставшиеся после сгорания, и шум вредны для здоровья, пожалуйста, примите меры предосторожности.**

Рекомендуется защищать глаза от электрической дуги как при сварке, так и при наблюдении за данным процессом.

Пожалуйста, используйте защитные очки или маску сварщика.

Во время сварочных работ используйте специальные перчатки и очки для сварки, носите одежду с длинными рукавами, кожаный фартук и другие средства защиты. Для защиты других людей от электрической дуги в месте проведения сварки должна быть установлена защитная перегородка.



**Любой контакт с деталями сварочного аппарата может привести к травмам, пожалуйста, обратите внимание на следующие правила:**

Никогда не используйте устройство без кожуха.

Установка, работа, диагностика и обслуживание аппарата должны проводиться профессионалами.

Держите пальцы, волосы, одежду и т.д. на расстоянии от движущихся деталей, таких как вентилятор.



**Конец проволоки может нанести травму, обратите внимание на следующие правила:**

Никогда не заглядывайте в отверстие электропривода при проверке механизма подачи проволоки ввиду риска получить травмы глаз и лица.

При подаче проволоки вручную или при нажатии на кнопку горелки держите глаза, лицо и другие открытые части тела на расстоянии от конца горелки.



**Для повышения эффективности и корректной эксплуатации источника питания обратите внимание на следующие правила:**

Соблюдайте меры предосторожности против опрокидывания аппарата.

Никогда не используйте сварочное оборудование для отогревания труб.

Во избежание опрокидывания оборудования, при перемещении источника питания с помощью вилочного автопогрузчика, стойте сбоку.

При использовании крана для перемещения аппарата, подвяжите веревку к его петлям под углом не более 15% по отношению к вертикальному направлению.

Во время подъема сварочного аппарата, оснащенного газовым баллоном и механизмом подачи, отсоедините их от источника питания и обеспечьте их горизонтальное положение. При перемещении зафиксируйте газовый баллон ремнём или цепью во избежание повреждений.

Перед подъемом механизма подачи за кольцо для сварки убедитесь в прочности конструкции.

## **ATTENTION**    **Электромагнитные помехи.**

При работах в нестандартном месте необходимо принять дополнительные меры безопасности.

Перед установкой, пожалуйста, устраните потенциальные проблемы, связанные с электромагнетизмом и окружающей средой:

- а) Источник тока с механизмом подачи проволоки, а также силовой кабель должны находиться на удалении от кабелей управления, сигнальных и телефонных кабелей.
- б) Беспроводные зарядные устройства, антенны, теле и радио приемники должны быть на удалении.
- в) Компьютеры и другое офисное оборудование должны находиться на удалении.
- г) Здоровье окружающих людей, пользующихся кардиостимуляторами и другим оборудованием, может быть под угрозой. Доступ таких людей к зоне сварки запрещен.
- д) Радиоэлектронное измерительное оборудование должно находиться за пределами зоны действия электромагнитного поля сварки.
- е) Существует вероятность нарушения работы другого оборудования. Пользователи должны обеспечить совместимость оборудования и окружающей среды, иногда необходимо применение дополнительных профилактических мер.

*В целях уменьшения радиоэлектронных помех, пользователи должны соблюдать следующие правила:*

- а) Регулярно проводите обслуживание сварочного оборудования.
- б) Сварочный кабель должен быть достаточно коротким и располагаться ближе к оборудованию и к земле.
- в) Обеспечьте безопасность всех сварочных металлических деталей и других сопутствующих частей.
- г) Свариваемое изделие должно быть хорошо заземлено.
- д) Необходимо использовать металлический кожух или другую защиту кабеля и оборудования, чтобы снизить возможность возникновения помех. В особых случаях сварочное оборудование может быть полностью укрыто экранирующим щитом.

Пользователи несут ответственность за электромагнитные и радио помехи возникающие в процессе сварки.

### **ДЕКЛАРАЦИЯ О СООТВЕТСТВИИ**

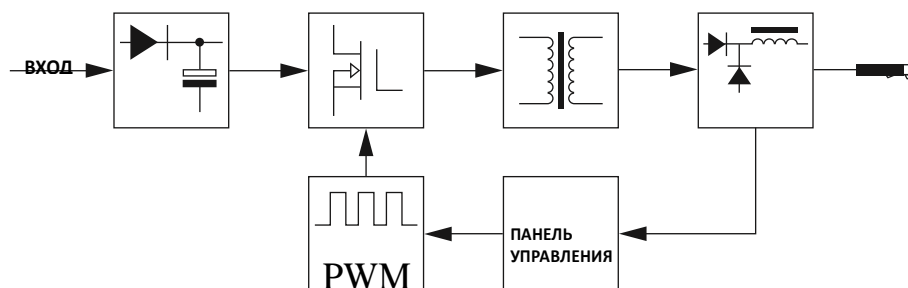
Настоящим заявляем, что оборудование предназначено для промышленного и профессионального использования и соответствует директивам ЕС: 73/23/ЕЕС, 89/336/ЕЕС и Европейскому стандарту EN/IEC60974.

Соответствует требованиям ГОСТ 12.2.007.8-75, ГОСТ Р МЭК 60974-1-2012 ГОСТР51526-99. Соответствует требованиям ТР ТС 004/2011 «О безопасности низковольтного оборудования», ТР ТС 020/2011 «Электромагнитная совместимость технических средств».

## ОПИСАНИЕ АППАРАТА

Данный аппарат изготовлен на базе самых продвинутых инверторных технологий, которые применяются в режущих плазменных установках с использованием сжатого воздуха.

Благодаря использованию мощных IGBT-транзисторов и быстродействующих диодов как основных электрических компонентов инвертора, выпрямленное напряжение сети (50/60Гц) преобразуется в высокочастотное переменное напряжение (60КГц), которое подается на первичную обмотку понижающего ферритового трансформатора. Полученное на вторичной обмотке переменное высокочастотное напряжение посредством диодного выпрямителя преобразуется в постоянное. Такой принцип работы позволяет использовать силовой трансформатор значительно меньшего размера и уменьшить вес инверторного оборудования, что ведет к увеличению КПД аппарата до 85%. Появление таких инверторов является передовым решением в сварочной промышленности. Дугой легче управлять благодаря широким динамическим возможностям аппарата.



**Блок-схема аппарата**

Аппараты плазменной резки Airforce благодаря высокой мощности, обеспечивает сильную и стабильную дугу. Под воздействием плазменной струи металл разогревается до температуры 10 000 - 15 000 градусов Цельсия, плавится и выдувается из зоны резки, при этом, край реза остается ровным, без окалины, без дефектов на поверхности металла.

Для возбуждения дуги используется осциллятор, генерирующий высоковольтный, высокочастотный импульс напряжения.

Аппарат имеет функцию пилотной дуги, которая запускается сразу после срабатывания высокочастотного осциллятора.

При начале резки металла пилотная дуга автоматически переключается в режим рабочей (режущей).

Аппараты серии Airforce могут широко применяться для резки углеродистой стали, нержавеющей стали, различных сплавов стали, меди, алюминия и других цветных металлов.

Аппарат обладает следующими особенностями: надежность, портативность, экономичность, отсутствие электромагнитных помех, высокая скорость и точность резки.



### **ПРЕДУПРЕЖДЕНИЕ !**

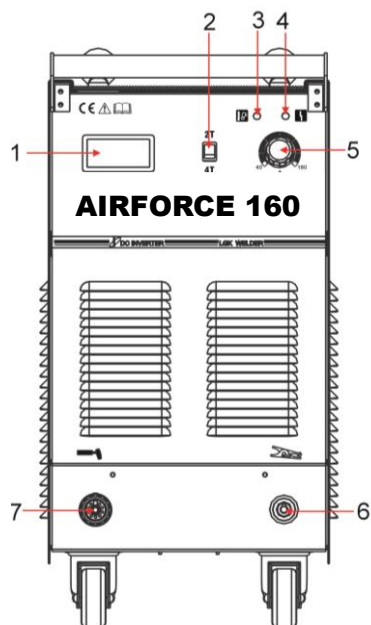
**Аппарат предназначен для промышленного использования. Он может создавать вредное электромагнитное излучение и радио помехи.**



## ТАБЛИЦА ТЕХНИЧЕСКИХ ПАРАМЕТРОВ

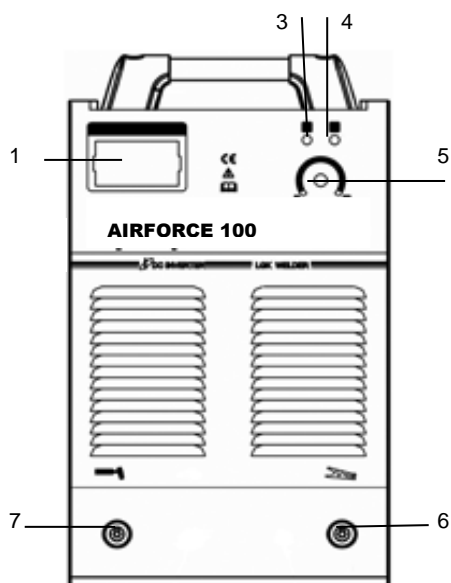
<div style="display: flex; justify-content: space-between;"> <span>Модель</span> <span>Параметры</span> </div>	AIRFORCE 100	AIRFORCE 160
Напряжение питания $U_1, V$	3 фазы AC400V±15%	
Частота, Hz	50/60	
Номинальный ток потребления $I_1, A$	22	44
Напряжение без нагрузки $U_0, V$	283	345
Диапазон режущего тока $I_2, A$	20-100	40-160
Номинальное напряжение дуги $U_2, V$	120	144
Коэффициент полезной нагрузки, %	60	
Потребление мощности без нагрузки $P_0, W$	80	90
Эффективность, %	85	
Фактор мощности, $\cos\varphi$	0,93	
Класс изоляции	F	
Степень защиты корпуса	IP21	
Способ поджига дуги	HF	
Толщина реза, mm	1 - 40	1 - 50
Давление сжатого воздуха, kg	4-5	4-6
Вес, kg	36.5	60.5
Габариты, mm	550×280×545	670×320×640

## ПАНЕЛЬ УПРАВЛЕНИЯ



Передняя панель AIRFORCE 160

1	Амперметр
2	Клавиша режима работы 2Т/4Т
3	Индикатор перегрева/ отсутствия давления воздуха
4	Сетевой индикатор
5	Ручка регулировки силы тока
6	Плюсовой контакт
7	Минусовой контакт



Передняя панель AIRFORCE 100

1	Амперметр
3	Индикатор перегрева/ отсутствия давления воздуха
4	Сетевой индикатор
5	Ручка регулировки силы тока
6	Плюсовой контакт
7	Минусовой контакт

## КОМПЛЕКТАЦИЯ

### AIRFORCE 160

- Плазменный резак LT-141 6 метров - 1 шт.
- Зажим на массу 300А - 1 шт.
- Кабель 16mm<sup>2</sup>, 3 метра - 1 шт..
- Фильтр-регулятор SAW2000-02 – 1 шт.
- Шланг газовый 8x12, 3 метра – 1 шт.

### AIRFORCE 100

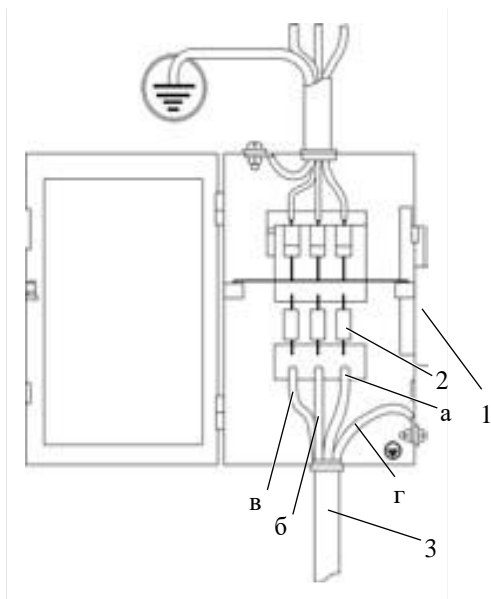
- Плазменный резак P80, 5 метров – 1 шт.
- Зажим на массу 300А – 1 шт.
- Кабель 16 mm<sup>2</sup>, 3 метра – 1 шт.
- Фильтр-регулятор SAW2000-02 – 1 шт.
- Шланг газовый 8x12, 3 метра – 1 шт.

# ИНСТРУКЦИЯ ПО УСТАНОВКЕ

## ПОДКЛЮЧЕНИЕ К СЕТИ ПИТАНИЯ

Аппарат снабжен устройством защиты от колебаний напряжения сети. Аппарат продолжает работать нормально при колебаниях напряжения сети 400 Вольт  $\pm 15\%$  от номинального значения.

В случае использования длинного сетевого кабеля, во избежание падения напряжения, используйте кабель с большим поперечным сечением. Если кабель слишком длинный, это может повлиять на поджиг дуги и характеристики работы аппарата. Используйте рекомендуемую длину кабеля.



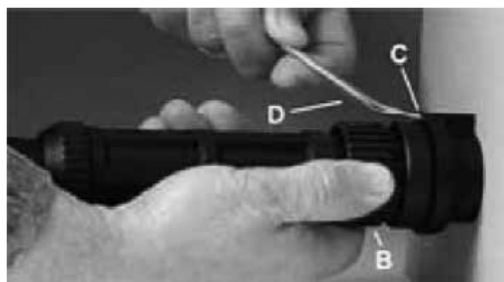
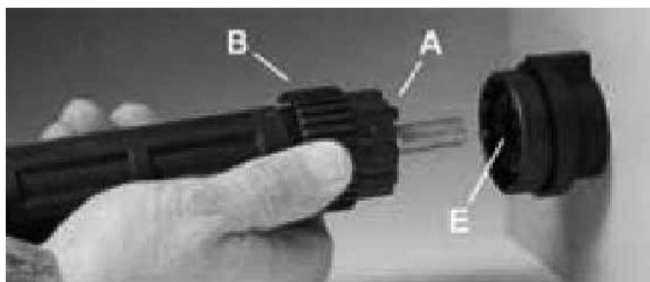
### Схема подключения сети питания AC 3f ~ 380V

1. Выключатель сетевой
2. Предохранители
3. Кабель аппарата Airforce
  - а) чёрный провод – фаза 1
  - б) красный провод - фаза 2
  - в) синий провод – фаза 3
  - г) жёлто-зелёный провод - заземление

1. Убедитесь, что вентилятор не накрыт, чтобы не нарушить систему охлаждения.
2. Используйте кабель заземления с поперечным сечением не менее 6 мм<sup>2</sup>, подсоедините его к болту заземления на задней панели аппарата.
3. Соедините кабель питания с вилкой соответствующего уровня напряжения. Убедитесь, что вы все сделали правильно и что напряжение подачи питания не превышает разрешенный диапазон.

## ПОДКЛЮЧЕНИЕ ПЛАЗМЕННОЙ ГОРЕЛКИ

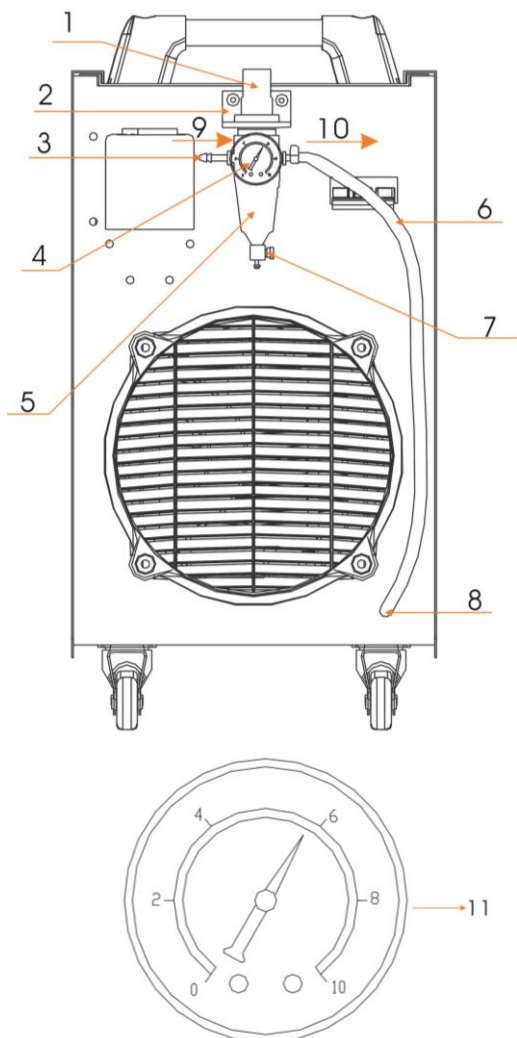
1. Вставьте плазмотрон в гнездо поз.7 на панели аппарата. Обратите внимание, чтобы выступ (А) имеющийся на разъёме плазмотрона совпал с пазом на панельном гнезде аппарата (Е).



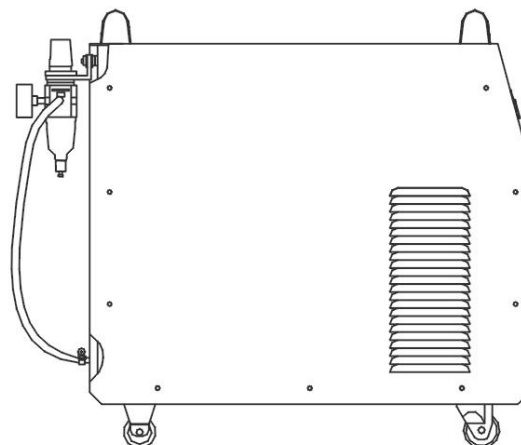
2. Возьмите ключ (D), имеющийся в комплекте плазмотрона. Вставьте ключ в замок (С). При легком нажатии ключом, фиксирующее кольцо панельного разъема свободно вращается

## УСТАНОВКА ВОЗДУШНОГО ФИЛЬТРА-РЕГУЛЯТОРА SAW2000-02

Фильтр-регулятор предназначен для удаления влаги и масляных паров из сжатого воздуха. Является промежуточным звеном между компрессором и источником плазменно-дуговой резки. Крепится специальным кронштейном на заднюю панель источника. Попадание влаги в плазматрон ведёт к повышенному его износу и расходных деталей плазматрона.

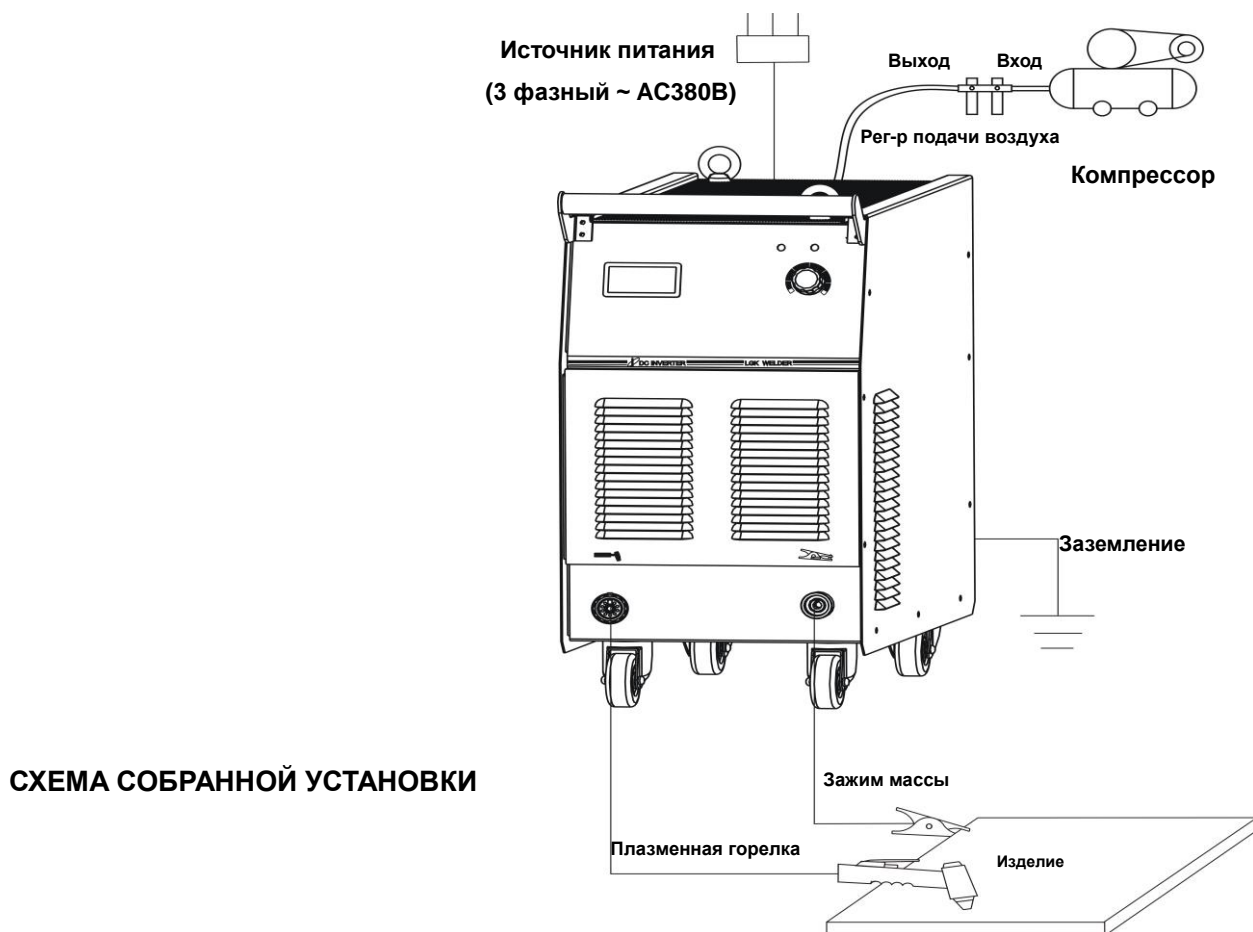


1	Регулятор давления воздуха
2	Кронштейн крепления
3	Входной штуцер подачи воздуха
4	Манометр
5	Колба фильтра
6	Газовый шланг
7	Дренажный клапан
8	Входной штуцер панели аппарата
9	Направление подачи воздуха
10	Штуцер выхода фильтра-регулятора
11	Шкала манометра



1. Установите входной и выходной латунные штуцера в регулятор и плотно затяните гаечным ключом.
2. Плотно установите головку манометра на штатное место в регуляторе.
3. Установите монтажную полку регулятора на заднюю панель аппарата и зафиксируйте винтами.
4. С помощью пластмассового винта закрепите регулятор на монтажной полке.
5. Откройте воздушный клапан фильтра-регулятора, подняв колпачок регулятора вверх, установите нужный показатель (манометр покажет значение в кгс/см<sup>2</sup>). Отрегулируйте давление воздуха, как показано на рисунке - на 6кгс/см<sup>2</sup>. Верните регулятор в исходное положение нажав колпачок вниз.
6. Газовым шлангом, идущим в комплекте с аппаратом, соедините выходной штуцер фильтра-регулятора с входным штуцером, расположенным на задней панели аппарата. Соединение зафиксируйте хомутами.
7. С помощью армированного газового шланга соедините аппарат и источник сжатого воздуха, плотно затяните соединение хомутом (или любым другим способом) во избежание утечки воздуха. В аппарат должен поступать сухой и очищенный воздух с соответствующим давлением и силой потока. Если источник воздуха не

удовлетворяет требованиям аппарата плазменной резки, необходимо использовать отдельный компрессор с достаточной мощностью и системой фильтрации, чтобы обеспечить нормальную работу аппарата.



Вставьте штекер кабеля массы в разъем поз.6 на передней панели аппарата и закрепите его повернув по часовой стрелке. Установите зажим массы на разрезаемую заготовку.

Убедитесь, что все соединения выполнены как на схеме выше, после этого переходите к следующему шагу.

---

## ЭКСПЛУАТАЦИЯ

---

1. Установите выключатель сети на задней панели аппарата в положение **ON**, загорится индикатор поз.4 включения в сеть, а на цифровом датчике поз.1 появится установленное значение тока.
2. Установите требуемые значения давления и объема подачи газа на фильтре-регуляторе и пустите газ. Правильный выбор давления поступающего газа – критически важный фактор, влияющий на продолжительность срока службы сопла и электрода и качество резки.
3. Нажмите кнопку плазмотрона. Сработает высокочастотный осциллятор, из сопла покажется факел дежурной плазменной дуги.
4. Ручкой поз.5 установите значение рабочего тока в соответствии с толщиной заготовки.
5. Приблизьте сопло плазмотрона к заготовке, держите клавишу управления плазмотроном нажатой до момента возбуждения рабочей (режущей) дуги, установите расстояние между плазмотроном и заготовкой равное 2-3 мм и приступайте к резке.

6. Если длина реза большая или пространственное положение шва затрудняет действия оператора, переключите клавишей поз.2 режим работы плазменной горелки из режима 2Т в 4Т. Это избавит оператора от необходимости постоянно удерживать нажатой клавишу управления горелкой. **(Только для Airforce 160)**
7. Постепенно снижайте скорость в конечной стадии резки. Затем отпустите кнопку управления плазмотрона.

#### **ПРИМЕЧАНИЕ.**

Перед резкой предварительно убедитесь в наличии дежурной дуги. Не поднося плазмотрон к изделию, нажмите кнопку управления на плазмотроне. Если нет поджига дуги, то необходимо проверить состояние сопла и электрода плазмотрона, предварительно отключив аппарат от сетевого напряжения. Проверьте давление сжатого воздуха, проверьте включена ли подача газа, открыт ли газовый регулятор.

Поднесите горелку плазмотрона к заготовке, при расстоянии 10-15 мм от поверхности металла включается основная плазменная дуга. Выполняйте резку с равномерной скоростью, в соответствии с требованиями по качеству резки и толщиной обрабатываемого материала.

Если на сопле есть капли расплавленного металла, то эффективность охлаждения снижается. Вовремя очищайте сопло от брызг металла.

Плазмотрон оснащен специальным упором, который обеспечивает постоянный зазор между соплом плазмотрона и заготовкой. Упор обеспечивает стабильность резки и исключает касание соплом материала заготовки. Возникновение повреждений как плазмотрона, так и заготовки неизбежно при их соприкосновении.

#### **ЗАМЕНА СОПЛА И ЭЛЕКТРОДА**

Электрод и сопло подлежат замене в следующих случаях:

- износ тугоплавкой вставки электрода на 1,5 мм и более;
- имеет место деформация сопла;
- происходит снижение скорости резки;
- есть трудности при возбуждении дуги; получается неровный рез

#### **ВАЖНО!**

- Нельзя пережимать воздушный шланг в процессе резки. В противном случае возможен выход из строя оборудования и расходных материалов.
- По окончании резки в системе подачи сжатого воздуха остается давление. При завершении работ желательно удалить избыточное давление из системы. Для этого отключите магистраль сжатого воздуха краном. Нажмите кнопку «пуск» на плазмотроне и удерживайте в нажатом состоянии в течение нескольких секунд.
- Категорически запрещается ронять или ударять плазмотрон



**Для нормальной работы следует начинать резать от края изделия, чтобы брызги расплавленного металла не повреждали плазменную горелку**

---

# МЕРЫ БЕЗОПАСНОСТИ

---

## 1. Условия эксплуатации

- 1) Аппарат следует использовать в помещении с относительной влажностью воздуха не более 90%.
- 2) Температура окружающей среды в пределах от -10 до 40 градусов Цельсия.
- 3) Избегайте попадания на аппарат прямых солнечных лучей и воды.
- 4) Не используйте аппарат в пыльном помещении и среде опасных газов.
- 5) Не проводите работы на сквозняке

## 2. Нормы безопасности

В наших аппаратах присутствует функция защиты от перегрузки, перегрева и повышенного напряжения питания. В случае если напряжение на входе, ток на выходе или температура силового модуля превышает допустимые нормы, аппарат автоматически отключается.

### 1) Рабочее пространство должно хорошо проветриваться !

Наши аппараты – высокомоощные установки, которым требуется специальное охлаждения, так как естественное проветривание не является достаточным. Поэтому аппарат снабжен вентилятором. Перед началом работ убедитесь, что вентиляционное отверстие не заблокировано, а расстояние от аппарата до предметов в рабочем пространстве не менее 0.3 метра.

### 2) Не перегружайте аппарат !

Пользователь должен помнить о соблюдении максимального тока нагрузки (относительно коэффициента полезной нагрузки). Максимальный ток не должен превышать норму ПН, перегрузка аппарата может привести к его поломке.

### 3) Не допускайте перенапряжения !

Допустимые показатели напряжения можно найти в основных технических параметрах. Механизм автоматической защиты от перепадов сети обеспечит поддержание напряжения на нужном уровне. Если напряжение превышает норму, это может привести к поломке деталей аппарата.

### 4) На задней панели аппарата разъем заземления, со значком заземления. Перед началом работ, убедитесь, что рабочая деталь надежно подсоединена к кабелю заземления, поперечное сечение которого должно быть около 6 мм<sup>2</sup>, чтобы избежать статического электричества.

### 5) Если время работы превышает номинальный рабочий цикл, аппарат автоматически выключается. Если аппарат перегревается, температурный индикатор поз.3 загорается красным и мигает "ON". В такой ситуации не выключайте аппарат из розетки, дайте вентилятору охладить аппарат. Когда температура понизится, температурный индикатор погаснет, можно снова будет продолжить работу.

---

## ЧАСТО ЗАДАВАЕМЫЕ ВОПРОСЫ

---

### Край реза негладкий, плохое качество резки:

1. Убедитесь, что давление воздуха достаточное. Оно должно быть не менее 4 кгс/см<sup>2</sup>.
2. Возможно, толщина материала, слишком большая.

### Плохой поджиг дуги:

1. Проверьте износ деталей головки плазменного резака.
2. Сила тока слишком мала, а расход воздуха слишком большой. Из-за чрезмерного охлаждающего эффекта, дуга гаснет.
3. Напряжение слабое, а сетевой кабель слишком длинный.

### Ток на выходе не соответствует заявленному значению:

Если напряжение на входе не соответствует номинальным показателям, ток на выходе будет также не совпадать с номинальным. Если напряжение на входе меньше заявленного, максимальный ток на выходе будет ниже номинального показателя.

### Нестабильность тока во время работы с аппаратом :

1. Изменилось напряжение сети.
2. Электрический кабель поврежден.

### Электрод или сопло часто выгорают:

1. Слишком высокий ток, маленькое сопло.
2. Давление воздуха слишком мало, сопло недостаточно охлаждается и выгорает.

### Дуга плохо режет изделие, слишком много брызг:

1. Возможно характеристики аппарата не соответствуют толщине изделия, используйте более мощный аппарат.
2. Электрод или сопло выгорели, замените их.



**Предупреждение: Перед любого рода проверками, убедитесь, что аппарат отключен от питания.**

---

## ТЕХНИЧЕСКОЕ ОБСЛУЖИВАНИЕ

---

1. Удаляйте пыль из аппарата при помощи сжатого воздуха. В случае если аппарат используется в среде насыщенной дымом и загрязненным воздухом, очистка аппарата должна производиться не реже чем раз в месяц или чаще.
2. Давление сжатого воздуха должно соответствовать норме во избежание повреждений частей аппарата.
3. Проверяйте надежность всех контактов в аппарате, при обнаружении налета – удалите его.
4. Избегайте попадания воды на аппарат. Если вода все же попала на аппарат – тщательно высушите его и измерьте уровень изоляции мегомметром.
5. Если аппарат долгое время не используется, храните его в оригинальной упаковке в сухом месте.



---

## ПЕРЕД ПРОВЕРКОЙ

---



### Предупреждение !

*Неграмотная техническая поддержка может привести к еще большим повреждениям аппарата и затруднить его дальнейший ремонт!!! При включенном питании оголенные части аппарата находятся под напряжением! Любой прямой или случайный контакт с ними может привести к удару электрическим током с летальным исходом!*



### Предупреждение !

*Подключение сварочного аппарата к мотор-генератору может повредить сварочный аппарат. Стартовый скачок напряжения, который выдает генератор, может привести к поломке аппарата. Отключите сварочный аппарат от генератора перед его запуском. Рекомендуется использовать асинхронный генератор большой мощности, частота и напряжения которого стабильны. Если сварочный аппарат используется с синхронным генератором, используйте сетевой PFC фильтр. Гарантия не распространяется на случаи неисправности аппарата в результате его подключения к генератору.*

---

## УСТРАНЕНИЕ ВОЗМОЖНЫХ НЕИСПРАВНОСТЕЙ

---

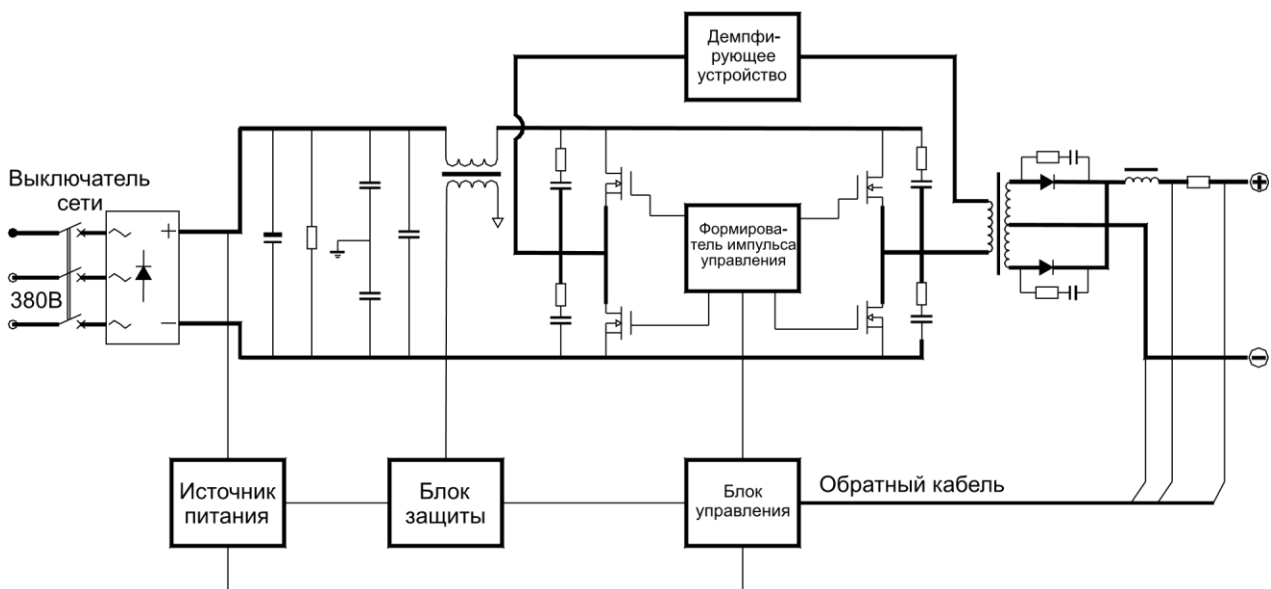


Заметка: Данные процедуры должны проводиться квалифицированными специалистами..

Неисправность	Решение
Амперметр не отображает силу тока, вентилятор не работает	<ol style="list-style-type: none"><li>1. Убедитесь, что воздушный клапан открыт.</li><li>2. Убедитесь в исправности сетевого кабеля.</li><li>3. Убедитесь, что аппарат подключен к подходящему источнику питания.</li></ol>
Амперметр показывает силу тока, вентилятор работает, после нажатия кнопки на плазматроне ничего не происходит	<ol style="list-style-type: none"><li>1. Проверьте надежность подсоединения кабелей и горелки.</li><li>2. Возможно, кнопка на плазматроне сломана.</li><li>3. Цепь управления неисправна (Свяжитесь с поставщиком)</li></ol>
Горит индикатор неисправности сети, амперметр и вентилятор исправны	<ol style="list-style-type: none"><li>1. Система подачи воздуха под давлением неисправна.</li><li>2. Платы IGBT неисправны.</li><li>3. Выпрямитель сломан.</li><li>4. Платы управления повреждены.</li><li>5. Цепь питания неисправна (во всех выше упомянутых случаях свяжитесь поставщиком)</li></ol>

<p>Амперметр и вентилятор исправны, не слышен звук высокочастотного поджига дуги, дуга не поджигается, индикатор неисправности сети не горит.</p>	<ol style="list-style-type: none"> <li>1. Система поджига дуги неисправна</li> <li>2. Система подачи воздуха под давлением неисправна.</li> <li>3. Реле неисправно</li> <li>4. Цепь управления неисправна.</li> </ol> <p>(Во всех выше упомянутых случаях свяжитесь с поставщиком)</p>
<p>Воздушный клапан не закрывается</p>	<ol style="list-style-type: none"> <li>1. Проверьте качество воздушного клапана.</li> <li>2. Трехфазный выпрямительный мост неисправен.</li> <li>3. Проверьте нет ли короткого замыкания.</li> </ol>

## ПРИНЦИПИАЛЬНАЯ ЭЛЕКТРИЧЕСКАЯ СХЕМА



## ХРАНЕНИЕ

Аппарат следует хранить в оригинальной упаковке в закрытых помещениях с естественной вентиляцией при температуре от минус 30 до плюс 50 °С и относительной влажности воздуха не более 80%.

Наличие в воздухе паров кислот, щелочей и других агрессивных примесей не допускается.

После хранения при низкой температуре аппарат должен быть выдержан перед эксплуатацией при комнатной температуре не менее шести часов в упаковке и не менее двух часов – без упаковки.

---

## ТРАНСПОРТИРОВКА

---

Аппарат может транспортироваться всеми видами закрытого транспорта в соответствии с правилами перевозок, действующими на каждом виде транспорта.

Климатические условия перевозки:

- температура окружающего воздуха от минус 30 до плюс 50 °С;
- относительная влажность воздуха - не более 80%.

Во время перевозки и погрузочно-разгрузочных работ упаковка с аппаратом не должна подвергаться резким ударам и воздействию атмосферных осадков.

Надёжно закрепите груз в кузове транспортного средства. Транспортная тара с упакованным аппаратом должна иметь устойчивое положение и отсутствие возможности ее самопроизвольного перемещения во время перевозки

---

## ГАРАНТИЙНЫЕ ОБЯЗАТЕЛЬСТВА

---

### **ВНИМАНИЕ!**

**Гарантия действительна только на территории Российской Федерации.**

Гарантийный срок эксплуатации составляет 24 месяца.

Гарантийный срок исчисляется с даты продажи через розничную сеть.

Гарантийное обслуживание и ремонт продукции AURORA (далее по тексту - Товар) производится только в специализированных или специально уполномоченных производителем сервисных центрах. Адреса сервисных центров указаны в конце раздела и на сайте: [aurora-online.ru/service](http://aurora-online.ru/service).

Срок службы Товара составляет 5 (пять) лет. Использование Товара по истечении его срока службы возможно только после диагностики Товара в специализированном сервисном центре и вынесения специалистами сервисного центра соответствующего технического заключения. Техническое заключение выдается в письменном виде, в техническом заключении в обязательном порядке указывается срок продления срока службы. По истечении срока службы Товар необходимо утилизировать по правилам, установленным в регионе проживания покупателя.

В течение гарантийного срока покупатель имеет право на бесплатный ремонт изделия по неисправностям, которые явились следствием производственных дефектов. В течении срока службы покупателю обеспечивается ремонт и техническое обслуживание Товара.

Гарантийный ремонт производится только при наличии гарантийного талона.

Товар предоставляется в ремонт в комплекте с рабочими сменными приспособлениями и элементами их крепления. Заменяемые при гарантийном ремонте детали изымаются сервисным центром.

Гарантийные обязательства не распространяются на следующие случаи:

- 1) несоблюдение предписаний инструкции по эксплуатации;
- 2) ненадлежащее хранение и обслуживание, использование Товара не по назначению;
- 3) эксплуатация Товара при несоответствии параметров питающей сети (по напряжению и мощности) значениям,

приведенным на шильдах и в паспорте на оборудования;

4) эксплуатация Товара при наличии скруток питающих проводов. Площадь поперечного сечения сетевых проводов должна соответствовать номинальному режиму;

5) эксплуатация Товара с признаками неисправности (повышенный шум, вибрация, потеря мощности, снижение оборотов, сильное искрение, запах гари, отказ и остановка вентилятора и т.п.);

6) наличие механических повреждений корпуса, шнура питания, а также внутренних частей Товара (печатных плат и др.) вследствие ударов, падений с высоты или попадания внутрь посторонних предметов и инородных тел (камней, песка, цементной пыли или строительного мусора);

7) наличие повреждений, вызванных действием агрессивных сред, эксплуатация Товара в условиях высоких, низких температур либо повышенной влажности сверх допустимых значений (в т. ч. прямого попадания влаги, например, при эксплуатации во время дождя);

8) наличие повреждений вследствие перегрузки, вызванных нарушением временного режима работы (например, перегрев вследствие превышения времени непрерывной работы);

9) при вскрытии, попытках самостоятельного ремонта Товара, при внесении самостоятельных изменений в конструкцию Товара, о чем свидетельствуют, например, заломы на шлицевых частях крепежа корпусных деталей, отсутствующие или недовернутые винты и элементы крепления, щели в корпусе, удлинённый шнур питания;

10) при отсутствии, повреждении или изменении серийного номера на Товаре, когда такой номер был нанесен производителем, при несоответствии серийного номера, нанесенного производителем, номеру, указанному в гарантийном талоне.

11) при возникновении неисправности Товара в результате использования несоответствующих расходных материалов и комплектующих (предохранители и т.п.)

12) на профилактическое обслуживание (регулировка, чистка, промывка, смазка и другие виды технического обслуживания).

13) при неисправностях, возникших вследствие естественного износа упорных, трущихся, передаточных деталей и материалов

Гарантийный срок на комплектующие и составные части Товара составляет шесть месяцев. По истечении срока гарантии на комплектующие и составные части Товара (угольные щетки, зубчатые ремни и колеса, резиновые уплотнения, сальники, защитные кожухи, направляющие ролики, подшипники, трущиеся и передаточные детали, аккумуляторы, сварочные наконечники, сопла, горелки, сварочные зажимы и держатели, плазматроны, электроды, держатели цанги, фильтры, дюзы) покупатель может предъявлять претензии, связанные с недостатками этих комплектующих. При этом, если по истечении 6-ти месяцев будет установлено, что недостатки комплектующих (составных) частей возникли в связи с интенсивной эксплуатацией Товара, то претензия покупателя удовлетворению не подлежит.

Аппараты для гарантийного ремонта принимаются в чистом виде.

На маску, щетку, колеса в процессе эксплуатации сварочного аппарата заводская гарантия не распространяется.

Эти принадлежности являются расходной частью

Для гарантийного ремонта в авторизованном сервисном центре необходимо предъявить гарантийный талон установленного образца с отметкой о дате продажи, подписью продавца и штампом предприятия торговли

## Список авторизованных сервисных центров

- г. Абакан  
Инструмент, ООО  
ул. Пушкина, д. 211,  
(3902) 30-54-66,  
sckolotushkina@ya.ru
- г. Архангельск  
Архлес-Сервис, ООО  
ул. Тимме, д. 23, стр. 2,  
(8182) 27-07-37, 27-07-34
- г. Астрахань  
Техник, ООО  
ул. 3-я зеленинская, д. 56А,  
(8512) 45-00-63, 45-00-66  
Ivov@bk.ru
- г. Барнаул  
Сварщик Алтая, ООО  
ул. Юрина, д. 209,  
(3852) 40-22-63, 55-56-09,  
555609@mail.ru
- г. Белгород  
Шеметов, ИП  
ул. Серафимовича д. 59,  
(4722) 24-85-07, 55-56-09,  
belzip@mail.ru
- г. Брянск  
СервисМастер, ООО  
ул. Фокина, д. 70,  
(4832) 72-19-30,  
servismaster@bk.ru
- г. Бор  
Заболотный ИП  
пос. Большое Пикино,  
ул. Кооперативная д.3,  
(904) 394-51-34,  
79043945134@yandex.ru
- г. Владивосток  
Кобец, ИП  
ул. Окатовая, 66 лит. Ж,  
(423) 23-08-123, 296-20-71,  
052291@mail.ru
- г. Владикавказ  
Метревели, ИП  
ул. Калоева, д. 400,  
(8672) 24-15-73
- г. Владимир  
Кочетков, ИП  
ул. Гастелло, д. 4,  
(910) 098-13-45,  
master-svarschik@mail.ru
- г. Волгоград  
Инструмент-Сервис, ООО  
ул. Фадеева, д. 29,  
(8442) 55-00-11  
ул. Рокоссовского, д. 52
- г. Вологда  
Киров, ИП  
ул. Северная, д. 16А,  
(8172) 70-23-17,  
tc-35@mail.ru  
Алимов ИП  
ул. Октябрьская, д. 51,  
(8172) 52-85-52, 52-85-60  
[volinst@yandex.ru](mailto:volinst@yandex.ru)
- г. Волжский (Волгоградская обл.)  
Инструмент-Сервис, ООО  
ул. Большевицкая, д. 70Б,  
(8443) 55-00-99
- г. Воронеж  
Техногрупп, ООО  
ул. Транспортная, д. 20,  
(473) 272-70-66
- г. Димитровград  
(Ульяновская обл.)  
Шубин, ИП  
ул. Гоголя д.28  
(84235) 7-26-98  
г. Екатеринбург  
АИП, ООО  
ул. Карла Маркса, д. 36  
(343) 381-87-03, 290-85-39,  
info@aip-tech.ru  
Евротек, ООО  
пр. Космонавтов д. 17 Ж,  
(343) 228-55-65, 228-55-60,  
ekb@evrotek-service.ru
- г. Ижевск  
ТМ-Сервис (ИП Струков А.А.)  
ул. Телегина, д. 20,  
(3412) 93-24-19,  
strukov8@gmail.com  
ПО Джет, ЗАО  
ул. Маяковского, 18,  
(3412) 90-70-91,  
kugushev.n.yu@svarkajet.ru
- г. Иркутск  
Волна, ООО  
ул. Октябрьской Революции,  
д. 24А, оф. 308,  
(3952) 40-06-40,  
master@remelec.ru,  
remelec.ru
- г. Йошкар-Ола  
Дровосек, ООО  
ул. Машиностроителей 2Б,  
(8362) 41-97-70
- г. Казань  
Дровосек, ООО  
ул. Г. Тукая, д.125,  
(843) 205-33-32  
Карпов, ИП  
ул. Лебедева, д. 1, к. 2,  
(965) 583-70-86,  
ravel\_karпов@inbox.ru  
Сварко, ООО  
ул. Серова, д. 22/24,  
(843) 2901-091, 237-50-70,  
gamil@svarco.com
- г. Киров  
Дровосек, ООО  
ул. Ленина, д. 54,  
(8332) 35-80-24, 35-80-25
- г. Кемерово  
Гаро Сервис, ООО  
пр. Кузнецкий, д. 17,  
(3842) 75-81-90,  
sav@amgs.ru  
Соколова, ИП  
г. Белово, Кемеровская обл.,
- 2 микрорайон, д. 83,  
(38452) 6-16-40,
- г. Краснодар  
Бензосила, ООО  
ул. Лизы Чайкиной, д. 20,  
(918) 432-82-65  
Дуванский, ИП  
ул. Пригородная, д. 1/10,  
(861) 944-08-50  
sc\_krasnodar@mail.ru
- г. Красноярск  
Бал, СЦ,  
ул. Академика Вавилова,39  
(3912) 32-56-30, 81-04-29,  
scbal@mail.ru  
Скабенко, ИП  
ул. Вавилова, д.1, стр. 10,  
(3912) 26-50-55,  
Электроальянс, ООО  
ул. Дудинская, д.1,  
(3912) 93-54-33, 81-12-92,  
(953) 593-40-33,  
electroalyans@rambler.ru
- г. Коломна  
СБ-Сервис  
ул. Октябрьской революции,  
д.385 Б  
(499) 397-78-25  
sbremont@yandex.ru
- г. Курган  
Якимов, ИП  
ул. Тельмана, д.12-27,  
(3522) 64-01-79,  
kurganvostok@yandex.ru
- г. Курск  
Техновэлд, ООО  
ул. Энгельса, д.12-27,  
(4712) 77-01-88, 77-02-88,  
service@tweld.ru
- г. Москва  
АМТ-С, ООО  
ул. Осташковская д.14  
(495)788-19-00;  
(903) 217-84-15,  
amt-servis66@mail.ru  
Д.А.В. Сервис, ООО  
Рязанский проспект, д.36,  
(495) 374-53-63  
Ленинский пр., 77 к. 2,  
(495) 374-53-63  
ул. Героев Панфиловцев, 8к1,  
(495) 374-53-63  
ОТП, ООО  
ул. Островитянова д. 25  
(495) 649-61-55  
Ремнект, ООО  
Электролитный пр., За  
(495) 507-26-40  
remnnext@yandex.ru  
СВАРБИ  
пр. Первый дорожный, д.6,  
(495) 518-94-64, доб. 417,  
remont@svarbi.ru  
Мособлсервис  
г. Раменское, Московская область,  
ул. Красная, 17/1  
(499) 707-11-86, (985) 317-00-03,  
(985) 649-98-96,

ram-mos@mail.ru  
Мультисервис, ООО  
г. Люберцы, Московская область,  
пр. Октябрьский д.112, к.1.  
(495) 374-53-63  
Классный сервис  
г. Щелково, Московская область,  
ул. Свирская д.3  
(496) 566-52-37,  
klassservis@yandex.ru

г. Набережные Челны  
ТрестМонтажник, ПКФ  
ул. Авторемонтная, д. 26а,  
(8552) 36-49-40, 77-06-06,  
remont.17@mail.ru

г. Нижневартовск  
Ганин, ИП  
ул. Северная, д. 39, стр. 15,  
(3466) 57-99-33

г. Нижний Новгород  
Дровосек, ООО  
Московское шоссе, д. 219А,  
(831) 281-81-91  
Евротек, ООО  
ул. Удмуртская, д. 38,  
(831) 242-24-08,  
nn@evrotek-service.ru

г. Новокузнецк  
Гаро Сервис, ООО  
ул. Рудокопровая, д. 24,  
(3843) 79-33-35,  
snabnk@yandex.ru

Технолидер, ООО  
ул. Производственная, д.19/1,  
(951) 175-35-31,  
tehnolider@rambler.ru

г. Новороссийск  
Инструмент-Сервис,  
ул. Волгоградская, д. 43,  
(8617) 220-208, (900) 289-92-39,  
servis307220@ya.ru

г. Новосибирск  
Беликов, ИП  
Ул. Белинского 175,  
(383) 380-32-15,  
remsvar-service@mail.ru  
КЕДР  
ул. Станционная, д. 26  
(383) 233-12-32,  
kozhinov@kedrweld.ru  
Мастер СБТ, ООО  
ул. Большевикская, 171,  
(383) 363-87-60  
Рем Сити  
ул. Тополёвая 3  
(383) 292?60?53, 303-41-77  
info@remsity.ru  
remsity.ru  
Торус, ООО  
пер. Пристанский, д. 5,  
(383) 373-19-20,  
torus54@mail.ru

г. Омск  
Промресурсы-Сервис, ООО  
ул. Б. Хмельницкого, д. 220,

(3812) 38-82-42  
service4@promresursy.ru  
Ситников ИП,  
(мастерская Космос)  
Космический пр., д. 97А  
(3812) 69-29-72, 78-80-56  
z.techno@yandex.ru  
Технологический сервис, ООО  
ул. 10 лет Октября, д. 182  
(3812) 78-80-56, 78-80-57  
zakup@armig.ru  
Тугур-пром, ООО  
пр. Академика Королёва, д. 32,  
(3812) 29-39-97, 29-39-92

г. Орел  
Арсенал, ООО  
ул. 1-ая Курская, д. 83, (4862)  
54-13-13  
Московское шоссе, д. 126Б,  
(4862) 200-758

г. Орск  
Айс-Сервис  
ул. Батумская 25,  
(3537) 33-84-43, 33-74-43, 37-23-83,  
ice.service@mail.ru

г. Пенза  
АСЦ "АкваГОСТ" (ИП Сидоров Р.В.)  
ул. Строителей, д.5,  
(8412) 39-80-97 ,  
pnzservis@yandex.ru  
Мызников, ИП (весь модельный  
ряд, кроме моек и тепловых пушек)  
ул. Кирова д. 1 к. 1,  
(8412) 30-56-60,  
tomasters@yandex.ru

г. Пермь  
Охупкина, ИП  
ул. Плеханова, д.2, офис 5,  
(342)238-58-05, 238-58-07,  
237-02-02,  
permlesservis@yandex.ru  
Сервисный центр "BOSCH",  
г. Чайковский, Пермский край,  
ул. Советская, 1/13,  
(34241) 46-450,  
asc-bosch@yandex.ru

ТПК Юмакс-Пермь, ООО  
ул. Куйбышева, д.115 Г,  
(342) 281-45-42, 281-42-47,  
asa@umax-perm.ru,  
umax-perm.ru

г. Петропавловск-Камчатский  
ЭлектроИнструментСервис ООО  
ул. Тушканова, д. 14-106  
(4152) 26-44-74

г. Псков  
Беляев, ИП  
ул. Алмазная, д. 8,  
(8112) 702-707,  
(981)350-50-00,  
pskov30@yandex.ru

г. Ростов-на-Дону  
Евротек, ООО  
пер. Нефтяной, д.2а,  
(863) 206-0463, 206-03-95

г. Рязань  
СварКомплекСервис, ООО  
ул. Лермонтова, д. 8  
(4912) 42-80-21,  
remont@svarochnika.net

г. Самара  
Евротек, ООО  
ул. Товарная, д. 8,  
(846) 312-05-71, 312-05-80

г. Санкт-Петербург  
Евротек, ООО  
ул. Софийская, д. 14,  
(812) 269-06-45, 449-62-02  
spb@evrotek-service.ru

г. Саратов  
Дровосек, ООО  
проезд Сторожевой, д.11/244,  
(8452) 71-42-02, 20-03-81  
Махров, ИП  
ул. Астраханская, д.102,  
(8452) 46-01-04, 472-672,  
remont@svaraka-saratov.ru  
Поздняков, ИП  
ул. Большая Садовая 248,  
(963) 114-00-90; (904) 242-98-42,  
infoservis64@mail.ru

г. Смоленск  
Глайс, ООО  
glais-service@yandex.ru  
:ул. 25 сентября д. 50, (4812)  
62-29-79.  
:ул. Крупской д. 44,  
(4812) 45-05-13

г. Ставрополь  
Дериа, ООО  
ул. 45-я параллель, д. 73,  
(8652) 64-02-01,  
stav@deria.ru,

г. Сургут  
Все для сварки  
ул. Энергостроителей, д.5/1  
(3462) 293-015

г. Тверь  
Электрофор, ООО  
ул. Индустриальная д. 6 стр. 2,  
(4822) 42-79-42, 47-58-12  
elektrofor@mail.ru  
ТК "ВЕЛЕС", ООО  
Тверская обл.,  
г Удомля, ул. Веницианова д. 1,  
(980) 633-95-00,  
velesonline@mail.ru

г. Тольятти  
АМ-СЕРВИС, ООО  
ул.70 лет Октября 3, ТК "АВРОРА",  
(8482) 408-498,  
info@am-serv.ru

г. Томск  
Мастер Плюс  
ул. Герцена, д. 72,  
(3822) 522-910,  
skn@masterplus.tomsk.ru

г. Тюмень  
Спецтехника, ООО  
ул. Республики 143,  
(3452) 365-911, 20-55-97,  
schabanin81@yandex.ru

г. Улан-Удэ  
Сварной, ООО  
пр. Автомобилистов,  
д. 16, пав. № 7,  
(3012) 46-77-99,  
606662@mail.ru

г. Ульяновск  
Дровосек, ООО  
ул. Минаева, д. 12,  
(8422) 32-21-88

г. Уфа  
Центр технического  
диагностирования  
ул. Губайдуллина, д.8  
(347) 2-667-939, (927) 236-79-39

г. Хабаровск  
Смолин, ИП  
ул. Индустриальная, д. 5,  
(4212) 54-38-68,  
8(914) 163-63-51  
Servise.makita@yandex.ru

г. Холмск  
Прометей, ООО  
ул. 60 лет октября, д. 5,  
(962) 581-71-55,  
prometheus65rus@gmail.com

г. Челябинск

ОПТИМА, ООО  
ул. 40 лет Октября, 29а  
(351) 218-40-67, 22-00-977

г. Череповец  
Исупов, ИП  
ул. Вологодская д. 50а  
(351) 253-76-56,  
service@afalina74.ru

г. Чита  
Русина, ИП  
ул. Подгорбунского, д. 84  
(3022) 32-40-43, 32-49-88

г. Ярославль  
Эксперт-Сервис, ООО  
ул. Магистральная д.14,  
(4852) 45-91-37,  
kristall2000@mail.ru

## СВЕДЕНИЯ О ПРИЁМКЕ

Модель оборудования	
Серийный номер	
Дата выпуска	
Подпись ответственного сотрудника ООО ГК «АВРОРА	
	М.П.

## КОНТАКТНАЯ ИНФОРМАЦИЯ

**Производитель:**

SHENZHEN RILAND INDUSTRY Co., LTD (Шеньчжень Риланд Индастри Ко)

Адрес: Building №4, 4<sup>th</sup> Industry Park, Fu Yong Town, Bao'An district, Shenzhen, PRC.

Тел. +86(755) 273-45-888

Сайт: [www.riland.com.cn](http://www.riland.com.cn) E-mail: [sales@riland.com.cn](mailto:sales@riland.com.cn)

**Представитель производителя:**

ООО ГК «АВРОРА» 192236, Санкт-Петербург, ул. Софийская 14.

Телефон: +7 (812) 449-62-20,

Факс: +7 (812) 331-25-05

Телефон отдела сервиса: +7 (812) 449-62-02

Сайт: [www.aurora-online.ru](http://www.aurora-online.ru)

Представленная информация действительна на апрель 2018 года. Производитель оставляет за собой право на внесение изменений. Дополнительная информация публикуется на сайте: [www.aurora-online](http://www.aurora-online)