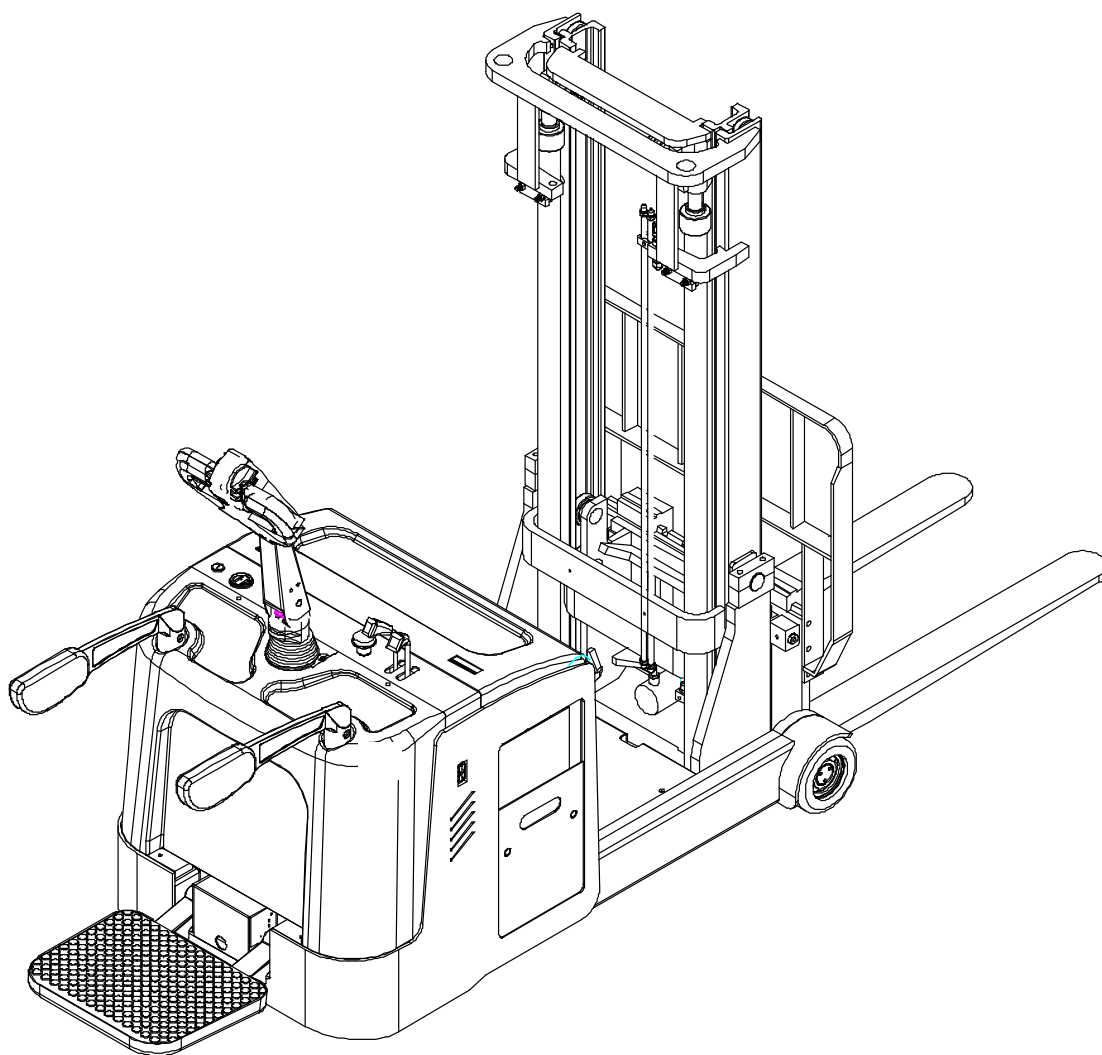


ЭЛЕКТРИЧЕСКИЙ ШТАБЕЛЁР CPD15R

- ПАСПОРТ
- РУКОВОДСТВО ПО ЭКСПЛУАТАЦИИ





Мы надеемся, что наши электрические штабелёры создадут большие удобства в работе.

• **Перед работой внимательно ознакомьтесь с руководством по эксплуатации.**

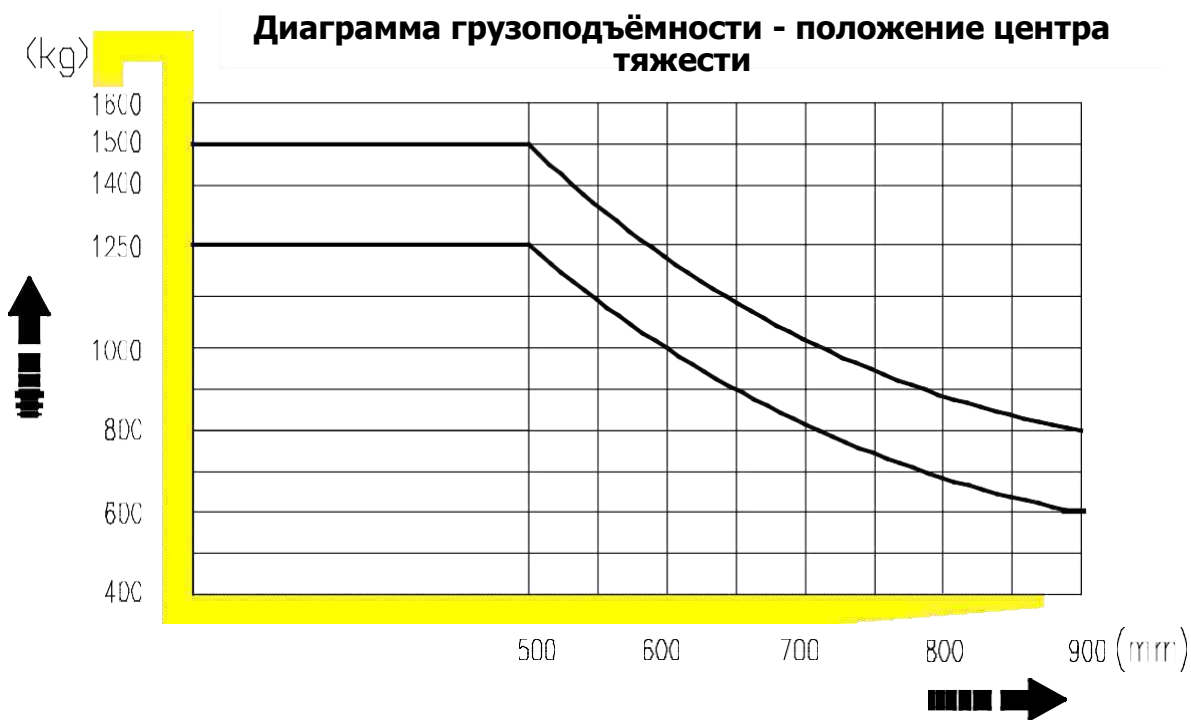
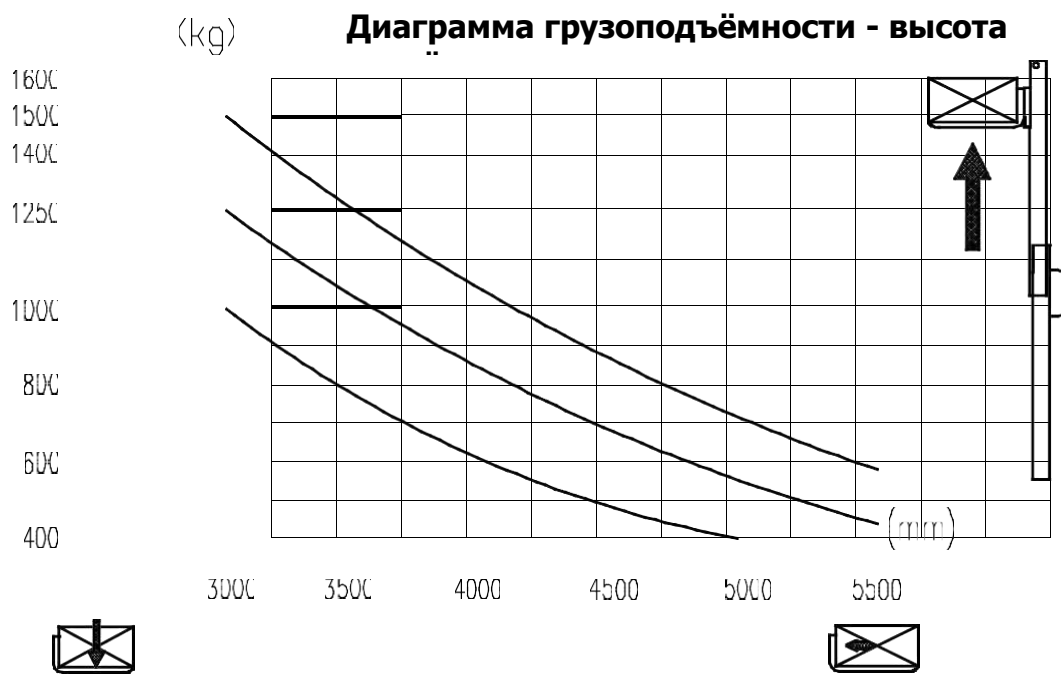
• **Это руководство является общим. Мы оставляем за собой право совершенствовать конструкцию штабелёра. Если что-либо в данном руководстве противоречит устройству реального штабелёра, то следует считать устройство штабелёра правильным, а руководство - справочным.**

Внимание! Оператор штабелёра должен строго соблюдать требования стандарта ISO 3691 "Правила безопасности для самоходных промышленных машин". Неквалифицированному персоналу не разрешается работать на штабелёре.

В соответствии со стандартом ISO 3691 "Правила безопасности для самоходных промышленных машин", грузоподъёмность и высота подъёма самоходного штабелёра CPD15R устанавливаются следующим образом:

• Если высота подъёма штабелёра CPD15R не более 3000 мм, максимальная грузоподъёмность равна номинальной. Перегрузка не допускается.

• Если высота подъёма штабелёра CPD15R более 3000 мм, грузоподъёмность меньше номинальной. Она определяется в соответствии с нижеприведёнными диаграммами (1000, 1250 и 1500 кг).





Оглавление

1. Общий вид и основные технические характеристики.....	7
1.1 Общий вид CPD15R	7
1.2. Основные технические характеристики.....	8
2. Краткие сведения об устройстве	9
3. Правила техники безопасности	9
4. Использование, обслуживание и зарядка батарей	20
5. Хранение.....	22
6. Хранение, транспортировка и погрузка машины.	28
7. Замена батареи.	28
Принципиальная схема	35
8. Гарантийные обязательства	36



Краткое введение

На самоходном штабелёре CPD15R с выдвигающейся мачтой в качестве источника питания используются электрические батареи, а в качестве двигателя – электромотор с шестерёночной трансмиссией. Подъём вил осуществляется мотором постоянного тока и гидравлической системой при помощи цилиндров. Поскольку перемещение штабелёра и подъём груза осуществляются за счёт электрической энергии, его отличают экономичность, высокая эффективность, стабильность и простота управления, безопасность и надёжность, низкий уровень шума, отсутствие выхлопов и т.д. На штабелёре используется батарея с напряжением 24 В, что значительно продлевает время работы от одной зарядки.

Штабелёр предназначен для штабелирования и перемещения грузов по твёрдому и ровному полу.

ВНИМАНИЕ! Вся информация, приведенная в данном руководстве, основана на данных, доступных на момент печати. Производитель оставляет за собой право вносить изменения в конструкцию изделия без предварительного уведомления, если эти изменения не ухудшают потребительских свойств и качества продукции.

Допустимые условия применения:

- А) Высота над уровнем моря должна быть не более 1000 м.
- Б) Температура окружающей среды должна быть не выше +40°C и не ниже -25°C.
- В) Когда температура окружающей среды достигает +40°C, относительная влажность не должна превышать 50%; при более низкой температуре допускается более высокая влажность.
- Г) Твёрдая и ровная поверхность.
- Д) Запрещается работать на штабелёре в пожароопасной взрывоопасной среде, а также в среде, вызывающей коррозию и содержащую кислоты и щёлочи.

Описание:

Инструкция должна находиться рядом с оператором. Оператор обязан изучить и понимать её. Инструкция содержит указания по правильной работе, техобслуживанию и осмотру.


Содержание инструкции может не соответствовать устройству конкретного штабелёра вследствие изменений в конструкции.

При передаче штабелёра в пользование к нему должна прилагаться инструкция. В случае каких-либо затруднений просьба связываться с нашим отделом продаж.

Ниже показаны символы, обозначающие указания, соблюдение которых важно для Вашей безопасности и безопасности других людей.



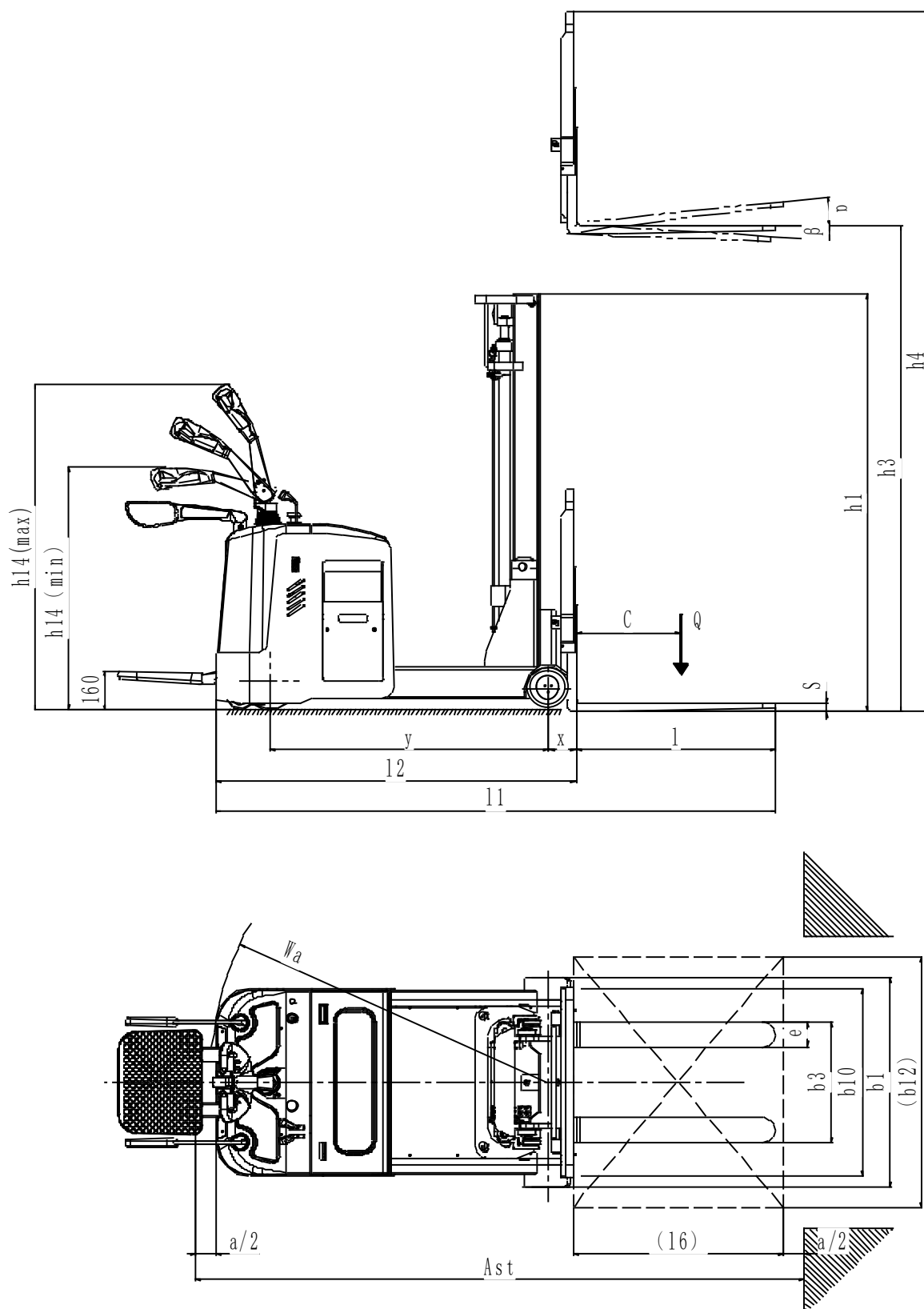
Соблюдайте следующие предписания:

	Опасно	Означает существующую опасность. Пренебрежение может вызвать смерть или тяжёлые ранения. Необходимо соблюдать это требование.
	Внимание	Означает потенциальную опасность. Пренебрежение может вызвать смерть или тяжёлые ранения. Необходимо соблюдать это требование.
	Предупреждение	Означает потенциальную опасность. Пренебрежение может вызвать ранения средней тяжести. Необходимо соблюдать это требование.
	Примечание	Необходимо принимать во внимание положения, прямо или косвенно касающиеся личной безопасности или обслуживания машины.



1. Общий вид и основные технические характеристики

1.1 Общий вид CPD15R





1.2. Основные технические характеристики

Характеристики	Производитель		XILIN
	Модель		CPD15R
	Тип (электр., дизель, бензиновый, газов)		Электрический
	Режим работы (ручной, пешеходный, перемещение (оператор стоит на машине или сидит))		С платформой
	Грузоподъёмность	Q(kg)	1500
	Расстояние до центра тяжести груза	c(mm)	500
	Передний свес	x(mm)	130
	Колёсная база	Y(mm)	1330
Масса	Масса (с батареей)	kg	2030
	Нагрузка на мост (передний / задний) с грузом	kg	420/3110
	Нагрузка на мост (передний / задний) без груза	kg	1170/860
Шасси	Колёса (резиновые, высокоэластичные, пневматические шины, полиуретановые)		Полиуретан
	Размеры передних колёс (ведущее)		φ250×70
	Размеры задних колёс		Φ200×100
	Размеры дополнительного колеса (баланса)		Φ150×60
	Число колёс (передние / задние)		1x+2/2
	Колея передних колёс	$b_{10}(mm)$	890
	Колея задних колёс	$b_{11}(mm)$	0
Размеры	Угол наклона мачты и вил вперёд / назад	°	3/6
	Артикул		1013117
	Высота при опущенной мачте	$h_1(mm)$	2085
	Высота свободного хода (опция)	$h_2(mm)$	1500
	Высота подъёма	$h_3(mm)$	4500
	Высота при поднятой мачте	$h_4(mm)$	5500
	Мин./макс. высота рукоятки управления	$h_{14}(mm)$	1160/1460
	Полная длина	$l_1(mm)$	2660
	Расстояние до спинки каретки	$l_2(mm)$	1700
	Полная ширина	$b_1(mm)$	990
	Размеры вил	s/e/l(m m)	35/100/950(1070)
	Расстояние между вилами	$b_5(mm)$	680
	Дорожный просвет	$m_2(mm)$	55
	Ширина прохода с паллетой 1000x1200 по ширине	$A_{st}(mm)$	2990



	Ширина прохода с паллетой 800x1200 по длине	A_s (mm)	3120
	Радиус поворота	W_a (mm)	1600
Рабочие хар-ки	Скорость движения, с грузом / без груза	Km/h	6.8/7
	Скорость подъёма, с грузом / без груза	m/s	0.12/0.19
	Скорость опускания, с грузом / без груза	m/s	0--0.42/0--0.41
	Максимальный уклон, с грузом / без груза	%	8/15
	Рабочий тормоз		Электромагнитный
Мотор	Мощность тягового двигателя	kW	1.5(AC)
	Мощность двигателя подъёма	kW	2.2
	Напряжение / заряд батареи	V/Ah	24/320
	Масса батареи	kg	300-360
	Размеры батареи (длина x ширина x высота)	mm	812x270x520

2. Краткие сведения об устройстве

(См. также структурную и принципиальную схемы).

Основные составные части штабелёра: рама, мачта, вилы, цилиндр подъёма, рукоятка управления, колёса, батарея, гидравлическая система, система управления электрическим оборудованием и т.д.

3. Правила техники безопасности



Внимание!

Перед работой на штабелёре обратите внимание на следующее:

1) Этот штабелёр предназначен для работы в помещениях с твёрдым ровным полом. Категорически запрещается работа в легковоспламеняющейся и взрывоопасной среде или в среде, вызывающей коррозию, например, кислотной или щелочной.

2) К работе на штабелёре допускаются только водители, прошедшие обучение и сертификацию.

3) Перед работой внимательно прочитайте эту инструкцию, чтобы ознакомиться с работой штабелёра. Перед тем как начать работу, убедитесь в его исправности. Запрещается работать на неисправном штабелёре. Ремонт штабелёра должен проводить только обученный персонал.

4) Запрещается работа с перегрузкой.

5) При перемещении грузов и работе центр тяжести груза должен находиться в пределах габаритов вилок. Запрещается работа с непрочными грузами.



- 6) При введении вил в паллеты и при выведении их необходимо перемещаться медленно.
- 7) Строго запрещается нажимать кнопки подъёма и опускания вил во время движения штабелёра. Не нажимайте эти кнопки слишком сильно и часто. Слишком быстрые и частые подъёмы и опускания могут привести к повреждению штабелёра и груза.
- 8) Не допускается резкое поднятие тяжёлых грузов.
- 9) Не оставляйте грузы на штабелёре длительное время!
- 10) Строго запрещается делать крутые повороты в узких проходах. При повороте снизьте скорость в целях безопасности персонала и груза.
- 11) Если штабелёр не используется, вилы должны находиться в нижнем положении.
- 12) Строго запрещается помещать какие-либо части тела под тяжёлый груз и вилы.
- 13) Штабелёр должен использоваться на ровной поверхности. Не оставляйте его на склоне длительное время.
- 14) Работа с перегрузкой запрещается. Иначе колёса будут пробуксовывать, что приведёт к повреждению колёс и мотора, а также создаст опасность для людей и груза.
- 15) Строго запрещается работать на штабелёре при напряжении ниже 24 В.
- 16) Запрещается заряжать батарею, подключая её разъём напрямую к сети переменного тока.
- 17) Запрещается перемещать штабелёр, если вилы подняты на высоту более 500 мм.

Правила техники безопасности при работе.

(1) Обучение оператора.

Примечание! Несмотря на то, что номинальные параметры одинаковы для всех штабелёров, могут быть некоторые различия характеристик торможения и разгона. Ознакомьтесь с особенностями этих операций.

(2) Рабочая одежда оператора.

Примечание! Надевайте защитную одежду и обувь. Не носите слишком свободную одежду во избежание её защемления.

(3) Необходимо соблюдать следующие правила.

Примечание! Не работайте на штабелёре, если Вы устали или не можете сосредоточиться. Во время работы запрещается употребление наркотиков и спиртных напитков.

При работе и техобслуживании следует соблюдать правила техники безопасности.

Примечание! Этот штабелёр может использоваться только в помещении с



твёрдым ровным полом. Категорически запрещается работа в легковоспламеняющейся и взрывоопасной среде или в среде, вызывающей коррозию, например, кислотной или щелочной.

(4) Безопасность на рабочем месте:

А. Поверхность должна поддерживаться в хорошем состоянии. Следует передвигаться плавно. Б. На рабочем месте должно быть надлежащее освещение.

В. В местах работы штабелёра и зарядки батареи должны находиться огнетушители. Они

должны быть пригодны для тушения твёрдых горючих материалов и электроустановок.

Г. Уровень шума штабелёра, указанный в инструкции, соответствует новому штабелёру, движущемуся по ровной твёрдой поверхности. Если поверхность пола в плохом состоянии или колесо штабелёра повреждено, уровень шума может повыситься.



Внимание

Не модифицируйте штабелёр.

(5) Необходимо соблюдать целостность штабелёра.

При работе осмотре и техобслуживании штабелёра соблюдайте правила техники безопасности.

- Не разрешается модификация штабелёра, не согласованная с производителем.

- Не допускается модификация самоходного штабелёра, которые могут повлиять, например, на его грузоподъёмность, устойчивость или безопасность без письменного согласия производителя штабелёра или его полномочного представителя. Это касается изменений, влияющих, например, на торможение, управление, обзор, а также добавления съёмных приспособлений. Если производитель одобряет модификацию, он должен также внести соответствующие изменения в заводскую табличку, знаки, бирки и инструкции по эксплуатации и обслуживанию.

- Потребитель может производить модификации штабелёра только в том случае, если производитель больше не ведёт бизнеса и не имеет преемников. Тем не менее, потребитель обязан:

А) обеспечить разработку, испытания и выполнение модификаций силами инженеров, сведущих в области промышленных машин и вопросах их безопасности;

Б) Вести постоянный учёт разработок испытаний и выполнения модификаций;

В) Внести соответствующие изменения в заводскую табличку, знаки, бирки и инструкции по эксплуатации и обслуживанию;



Г) Поместить на штабелёре ясно видимую табличку с указанием того, в чём заключалась его модификация, даты модификации и названия и адреса организации, выполнившей работу.

(6) Сформулируйте правила безопасной работы.

Перед началом работы на штабелёре необходимо сформулировать правила безопасной работы исходя из практических задач. При этом следует принимать во внимание правила техники безопасности.

(7) Запрещается работать на машине в опасных условиях.

А. Работа в опасных условиях, например, на неровном полу или при наличии препятствий на пути запрещается. Строго запрещается поднимать грузы на склоне.

Б. Запрещается работать на неисправном штабелёре.

В. Проводите ежедневный осмотр штабелёра. Немедленно устраняйте все неисправности.

(8) Запрещается перегружать машину.



Внимание

Запрещается перегружать штабелёр. Работа с избыточным весом может привести к повреждению машины и ранению оператора.

(9) Используйте подходящие паллеты.

Паллеты должны иметь соответствующие размеры.

Примечание! Перед проверкой электрической системы отключите питание и аварийный выключатель.

(10) Проверка электрической системы.

Указания по безопасной работе.

(1) Убедитесь в возможности безопасной работы:

Примечание! Перед запуском машины убедитесь в том, что рядом с ней нет людей.

Примечание! Если объёмный груз перекрывает обзор водителю, двигайтесь назад или под контролем персонала.

Примечание! При движении назад убедитесь в том, что позади машины никого нет.

Примечание! Движение по узким проходам должен контролировать персонал.

Примечание! При движении на перекрёстках и в других местах, затрудняющих обзор, необходима особая осторожность.

Примечание! При работе на погрузчике не отвлекайтесь.



Внимание

Передние колёса штабелёра являются ведущими. Вследствие этого, в отличие от обычных машин, занос передней части штабелёра при повороте относительно велик. Поэтому во избежание столкновений необходимо двигаться и поворачивать медленно.

(2) Грубое вождение строго запрещено.

Примечание! Не трогайтесь с места, не тормозите и не поворачивайте резко. Резкий разгон или торможение могут привести к падению груза.

Крутые повороты могут привести к опрокидыванию штабелёра и тяжким последствиям. Перед поворотом снизьте скорость.

Примечание! Соблюдайте все правила техники безопасности на рабочем месте. При движении рядом с другими машинами снизьте скорость и подайте звуковой сигнал. Избегайте движения в зонах с плохим обзором.

Примечание! Убедитесь в наличии достаточного промежутка между штабелёром и входом.

(3) Не двигайтесь слишком близко к краю.

Примечание! Убедитесь в наличии достаточного промежутка между штабелёром и краем прохода или платформы.

При въезде в узкий проход или на платформу держитесь на расстоянии от края во избежание падения штабелёра.



Внимание

Не поворачивайте и не работайте с грузом на склоне во избежание опрокидывания.

Правила техники безопасности.

Примечание! Штабелёр способен поднимать грузы в пределах своей грузоподъёмности.

- 1) Запрещается работа с перегрузкой.
- 2) Запрещается перевозка наклонённого груза.
- 3) Запрещается перевозить на штабелёре пассажиров.
- 4) Не тяните за ручку и не толкайте её резко.
- 5) Не используйте штабелёр как тягач для буксировки.
- 6) При перевозке очень широких грузов оператор должен быть особенно внимательным и не делать резких поворотов, чтобы не нарушить равновесие груза. Уменьшайте скорость на подъёме и на спуске. В целях безопасности смотрите по сторонам.
- 7) Неисправный штабелёр следует парковать так, чтобы он не препятствовал



движению. Опустите вилы в крайнее нижнее положение и повесьте предупреждающую табличку. Выньте ключ зажигания.

8) Запрещается работать в отсутствие защитных устройств, таких как защитный кожух мачты.

9) При штабелировании грузов учитывайте влияние ветра.

Примечание! При подъёме груза учитывайте влияние ветра.

10) Оператор должен вести машину с соответствующей скоростью. Необходимо снижать скорость и двигаться медленно перед поворотами, в узких проходах, при проезде через двери и при плохой видимости. При движении необходимо соблюдать дистанцию. Запрещается резкая остановка, трогание с места и крутые повороты, особенно в опасных местах и в местах с плохой видимостью. Запрещается располагать какие-либо части тела вне кабины оператора.

11) У оператора должен быть обзор в направлении движения. Кроме того, он должен постоянно следить за состоянием груза. Если грузы перекрывают обзор, они должны быть расположены сзади оператора. Если это невозможно, штабелёр должен сопровождать другой оператор, который будет сообщать оператору штабелёра о состоянии пути впереди штабелёра.

12) Движение вверх и вниз по склону допускается по специально отведённым для этого дорогам. Поверхность должна быть чистой, безопасной и надёжной в соответствии с техническими характеристиками штабелёра. При подъёме с грузом вилы должны находиться спереди. При спуске штабелёр должен двигаться задним ходом. На склонах не разрешаются повороты, наклон мачты и стоянка. Перед спуском снизьте скорость и будьте готовы к торможению.

13) Если необходимо въехать в лифт и на платформу для зарядки, убедитесь в том, что они имеют достаточную грузоподъёмность и их конструкция подходит для штабелёра. Необходимо получить разрешение от пользователя оборудования. Перед работой необходимо провести проверку. При въезде в лифт необходимо установить штабелёр так, чтобы избежать удара о стены при подъёме. Если в том же лифте будут находиться люди, то сначала в лифт должен въехать штабелёр, а потом зайти люди. По прибытии на нужную высоту из лифта сначала выходят люди.

14) Требования к перевозимому грузу. Оператор должен внимательно осмотреть груз и убедиться в безопасности. Перед перевозкой правильно установите груз. Если есть опасность падения или переворачивания груза при перевозке, он должен быть закреплён при помощи защитных устройств (например, защитного ограждения).

После окончания работы:

1) **Парковка.** Припаркуйте машину в установленном месте. Не паркуйте её на склоне.

Перед тем как покинуть машину, сделайте следующее: А. Опустите вилы в крайнее нижнее положение.



Б. Установите направляющие колёса в среднее положение. В. Выключите зажигание.

2) **Очистка штабелёра.**

Примечание! При очистке электрической системы используйте сжатый воздух, а не воду.

3) **Зарядка.**

Внимание! В местах зарядки не должно быть открытого пламени. В противном случае возможно возгорание или взрыв.

Сделайте запись о зарядке. Смотрите соответствующий раздел руководства.

Перед работой.

При возникновении опасности мощность можно отключить, соединив разъём батареи с гнездом аварийной остановки штабелёра.



Внимание

Категорически запрещается работать на штабелёре без гнезда аварийной остановки.

Штабелёр может работать только от батареи, но не от выпрямителя переменного тока, который может повредить электрическую систему штабелёра. Длина кабеля батареи не должна быть более 6 м.

Если штабелёр питается от внешней батареи через кабель, то поднимать грузы запрещается.

Перед вводом штабелёра в эксплуатацию необходимо провести следующие проверки:

А) Убедитесь в исправности и комплектности штабелёра.

Б) Установите на штабелёре батарею, если она отсутствует. Будьте осторожны, чтобы не повредить разъём батареи.

Кривая заряда (характеристика зарядного устройства) должна быть отрегулирована.

Если штабелёр не используется в течение длительного времени, его колёса потеряют свою форму. Они примут свою прежнюю форму только спустя некоторое время после того, как штабелёр начнёт работать снова.

Перемещение штабелёра в отсутствие оператора.



Внимание

Категорически запрещается въезжать на уклон.



При буксировке штабелёра электромагнитный тормоз должен быть отпущен.
При стоянке штабелёра необходимо включить электромагнитный тормоз.

4. Порядок работы.

На самоходном штабелёре в качестве источника мощности для перемещения груза на короткие расстояния и штабелирования используются электрические батареи. Их правильное использование создаст большие удобства в Вашей работе, но неправильное использование причинит повреждения погрузчику и создаст опасность для Вас и для груза.

Перед работой.



Внимание

Категорически запрещается работать на неисправном штабелёре.

Перед работой убедитесь в исправности штабелёра (отсутствие утечки в гидравлической системе, нормальная работа опорных колёс, отсутствие заклинивания и т.д.).

Проверьте состояние батарей как показано на рис.1. Включите главный источник питания, потянув за выключатель, освободите электрический замок на рукоятке и проверьте состояние заряда батареи по приборной панели штабелёра. Если светится деление, показывающее низкий уровень заряда батареи, то необходимо немедленно провести зарядку. Запрещается работать на штабелёре при низком уровне заряда батареи, так как это значительно сократит срок службы батарей и приведёт к их повреждению.

Если светится это деление,
то батарею необходимо зарядить

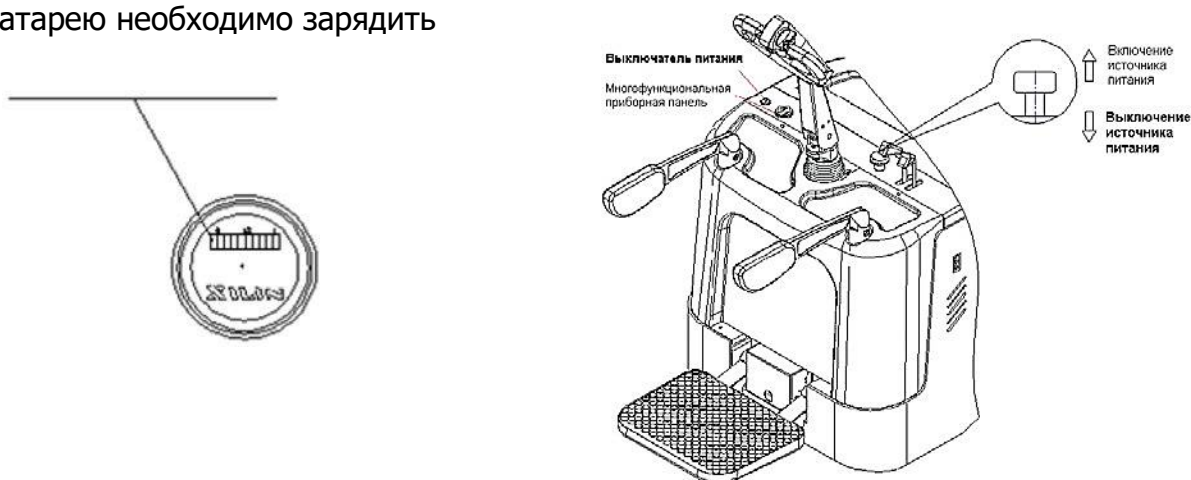


Рис.1

Проверьте работу тормоза, а также работу на подъём и опускание груза и



движение машины вперёд и назад. Проверьте возможность аварийного изменения направления движения способом, показанным на рис. 2:

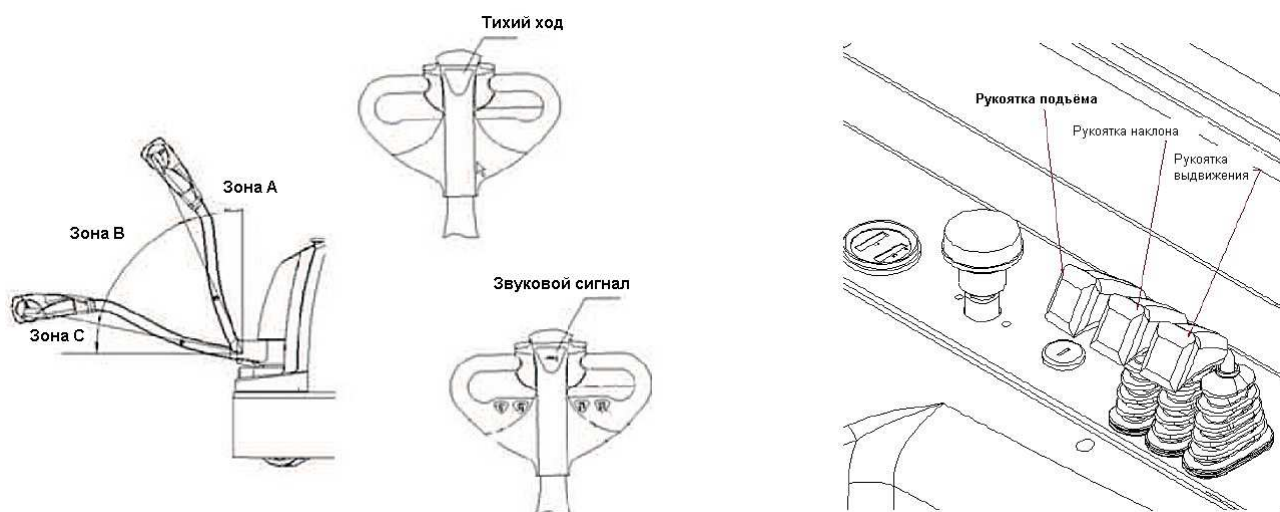


Рис.2



Внимание

При перевозке груза категорически запрещается резко разгонять штабелёр при помощи кнопки акселератора.

Переместите ручку управления в положение А или в положение С, как показано на рис. II, и нажмите кнопку подъёма/опускания на ручке управления, чтобы убедиться в том, что вилы могут нормально подниматься и опускаться. Затем переместите ручку управления в положение В, как показано на рис. II, запустите штабелёр и переведите ручку в горизонтальное положение, чтобы убедиться в том, что штабелёр может нормально двигаться и тормозить.

Переместите ручку управления в положение В, как показано на рис. II, и нажмите кнопку аварийного изменения направления движения в верхней части ручки управления, чтобы убедиться в том, что штабелёр может нормально двигаться назад.

После этой проверки на штабелёре можно работать. В случае обнаружения неисправностей их необходимо немедленно устранить. Запрещается работать на неисправном штабелёре.

При работе:

Рукоятка акселератора используется для управления направлением движения и скоростью штабелёра. При необходимости перемещения переведите ручку управления в положение В, обозначенное на вышеприведённой диаграмме. Когда



ручка находится в положении А или С, питание штабелёра отключено, и он не может перемещаться. Когда ручка управления находится в положении В и рукоятка акселератора повернута в каком-либо направлении, штабелёр будет двигаться в этом направлении. При повороте рукоятки акселератора в другую сторону штабелёр будет двигаться в другом направлении. Чем больше степень поворота, тем быстрее будет перемещаться штабелёр.

Примечание:

На валу тягового двигателя установлен магнитный тормоз, а на валу ручки управления имеется кулачок и выключатель перемещения. Штабелёр может быть запущен и может перемещаться, только если ручка расположена под углом $30^{\circ} \pm 20^{\circ}$, как показано на рис. II. Если угол меньше или больше, штабелёр выключается и включаются тормоза. В этом состоянии штабелёр может только поднимать или опускать груз. При подъёме и опускании груза штабелёр не может перемещаться.

Как показано на рис. 2, когда ручка управления находится в положении А или С, штабелёр может только поднимать или опускать груз, но не может перемещаться. Когда ручка управления находится в положении В, штабелёр может и перемещаться, и поднимать или опускать груз. В дальнейшем положение ручки управления не будет особо оговариваться.

Как показано на рис. 2, на ручке управления имеется кнопка, которая используется для движения тихим ходом. Если нажата кнопка "Тихий ход" и повернута рукоятка акселератора, штабелёр будет перемещаться с низкой скоростью. Этот режим подходит для движения на поворотах, при штабелировании и перемещении к стеллажам и от них при снятии груза. Если кнопка "Тихий ход" отжата и повернута рукоятка акселератора, штабелёр будет перемещаться с нормальной скоростью.

Безопасная высота подъёма.

Безопасная высота подъёма мачты составляет примерно 1,8 м. Если мачта поднимется на большую высоту, скорость штабелёра уменьшится примерно до 3 км/ч.

Примечание! Перед работой на штабелёре убедитесь в том, что в зоне погрузки и разгрузки нет повреждённых грузов, могущих упасть, и что никакие грузы не представляют опасности.

Операции перемещения груза и штабелирования.

Включите питание и запустите машину, как показано на рис. 1, и подведите штабелёр к штабелю. Концы вил должны находиться на расстоянии 300 мм от штабеля. Нажав на кнопку опускания вил, добейтесь необходимого положения вил по высоте и медленно введите их в штабель на максимально возможную глубину. Нажав на кнопку подъёма, поднимите груз так, чтобы вилы отстояли на 200 - 300 мм от пола. Подведите штабелёр к стеллажу и медленно остановите. Концы вил



должны находиться на расстоянии 300 мм от стеллажа. Нажав кнопку подъёма вил, поднимите груз так, чтобы низ паллеты отстоял на

100 мм от стеллажа. Медленно переместите груз и нажатием кнопки опускания вил установите его на место на стеллаже. Выведите вилы из штабеля, медленно перемещая штабелёр. Концы вил должны находиться на расстоянии 300 мм от штабеля. Опустите вилы на высоту 300 мм от пола. Отведите штабелёр от стеллажа. Необходимо следить за тем, чтобы рядом не было препятствий. При повороте следует снизить скорость.



Внимание

Передние колёса штабелёра являются ведущими. Вследствие этого, в отличие от обычных машин, занос передней части штабелёра при повороте относительно велик. Поэтому во избежание столкновений необходимо двигаться и поворачивать медленно.

Операция снятия груза со стеллажа.

Включите питание и запустите машину, как показано на рис. 1, и подведите штабелёр к штабелю. Концы вил должны находиться на расстоянии 300 мм от штабеля. Нажав на кнопку подъёма вил, добейтесь необходимого положения вил по высоте и медленно введите их в штабель на максимально возможную глубину. Нажав на кнопку подъёма, поднимите груз так, чтобы низ паллеты отстоял на 100 мм от стеллажа, и отведите штабелёр от стеллажа. Концы вил должны находиться на расстоянии 300 мм от стеллажа. Нажав кнопку опускания вил, опустите их на высоту 200 - 300 мм от пола. Отведите штабелёр от стеллажа и медленно остановите. Нажав кнопку опускания вил, опустите груз на землю и выведите вилы из штабеля, медленно перемещая штабелёр.

Неисправности при работе.

Если при нажатии кнопки подъёма вилы поднимаются, но при отпускании кнопки подъёма они продолжают подниматься, это значит, что нарушено управление подъёмом. В этом случае немедленно отключите питание. Отведите штабелёр в безопасное место, опустите вилы вручную и отремонтируйте его.

Если при работе штабелёра отказывает тормоз, следует немедленно прекратить работу и отремонтировать штабелёр.

Если штабелёр движется вперёд и может прижать оператора к стене или другим предметам, нажмите кнопку аварийного изменения направления движения в верхней части рукоятки управления. Штабелёр начнёт двигаться назад, чтобы избежать ранения оператора.



После работы.

После работы штабелёр необходимо припарковать в положенном месте и провести обычное техобслуживание в соответствии с главой 6. Кроме того, необходимо зарядить батарею.

4. Использование, обслуживание и зарядка батарей

Порядок зарядки: Штабелёр заряжается от стационарного зарядного устройства. Также могут быть и встроенные зарядные устройства (опция). При зарядке от стационарного зарядного устройства откройте боковой кожух, выньте разъём батареи и вставьте его в разъём зарядного устройства. Затем подключите зарядное устройство к сети переменного тока. Через несколько секунд начнётся зарядка.

При зарядке от встроенного зарядного устройства откройте крышку отсека батареи, выньте соединитель зарядного устройства и подключите его к сети переменного тока. Через несколько секунд начнётся зарядка.



Внимание

Во время зарядки в корпусе батареи накапливается водород. Во избежание возгорания и взрыва необходимо проводить зарядку в хорошо вентилируемом помещении.

Начальная зарядка.

Для батарей, никогда не бывших в употреблении, необходимо провести начальную зарядку. Перед начальной зарядкой поверхность батареи необходимо очистить и убедиться в отсутствии повреждений. Необходимо затянуть все болты, чтобы обеспечить надёжность контактов.

Откройте крышку.

Убедившись в работоспособности зарядного оборудования, залейте в батареи раствор электролита (серной кислоты) с плотностью $1,260 \pm 0,005$ (при 25°C) и температурой не выше 30°C . Уровень жидкости должен быть на 15-25 мм выше защитной планки. Чтобы уменьшить повышение температуры, вызванное химической реакцией в растворе электролита и дать раствору проникнуть в поры электродов и перегородок, батареи нужно выдерживать в течение 3-4 часов, но не более 8 часов. Начальную зарядку можно проводить только тогда, когда температура раствора станет ниже 35°C . При необходимости для снижения температуры батареи можно поместить в холодную воду. Если после выдержки уровень раствора снижается, необходимо добавить раствор электролита.

Раствор электролита (серной кислоты) изготавливается из серной кислоты для батарей, соответствующей государственному стандарту GB4554-84, и



дистиллированной воды. Не используйте промышленную серную кислоту и водопроводную воду. Плотность электролита при стандартной температуре 25⁰С можно рассчитать по следующей формуле:

$$D_{25} = D_t + 0,0007 (t - 25),$$

где: D_{25} - плотность раствора электролита при 25⁰С;
 D_t : фактическая плотность раствора электролита при температуре t ; t : температура раствора электролита при измерении ёмкости.

Удалите раствор электролита с поверхности батареи и соедините положительный и отрицательный выводы батареи с положительной и отрицательной клеммами источника питания постоянного тока (зарядного устройства). Включите источник питания. Сначала проводите зарядку при 30 А (ток первой стадии); когда напряжение достигнет значения 28,8 В ($12 \times 2,4 \text{ В} = 28,8 \text{ В}$), установите ток равным 15 А (ток второй стадии) и продолжите зарядку. Температура раствора электролита во время зарядки не должна превышать 45⁰С, и если она близка к значению 45⁰С, ток зарядки необходимо уменьшить на 50% или временно прекратить зарядку. Дождитесь снижения температуры до 35⁰С и продолжите зарядку. Время зарядки необходимо соответственно увеличить.

Состояние полной зарядки: Если напряжение на второй стадии зарядки достигает значения 31,2 В ($12 \times 2,6 \text{ В} = 31,2 \text{ В}$); изменения напряжения не превышают 0,005 В; плотность раствора электролита достигает $1,280 \pm 0,005$ (при 25⁰С); нет явных изменений в течение 2-х часов и интенсивно появляются пузыри, то можно считать, что батарея полностью заряжена. Сообщаемый заряд превышает номинальный в 4-5 раз. Время зарядки около 70 часов.

Для точного контроля содержания серной кислоты в растворе электролита необходимо измерять плотность раствора электролита в батарее во время последнего этапа зарядки. В случае необходимости доведите плотность раствора до 1,4, добавив воду или серную кислоту. В состоянии полной зарядки необходимо доводить плотность раствора электролита и уровень жидкости до требуемых величин в течение двух часов.

После завершения начальной зарядки поверхность батарей необходимо очистить. Закройте крышку отверстия для электролита. После этого батарею можно использовать.

Использование и обслуживание.

Чтобы не допустить сокращения срока службы батарей, их необходимо заряжать полностью. Не следует использовать не полностью заряженные батареи. При работе следует обращать внимание на уровень заряда батарей. Не допускается чрезмерная разрядка батарей (ниже 1,7 В на батарею, т.е. ниже значения $12 \times 1,7 \text{ В} = 20,4 \text{ В}$). Если плотность раствора электролита достигает 1,17, следует



прекратить разрядку и немедленно зарядить батарею. Батареи нельзя оставлять без работы на длительное время. Дополнительная зарядка, часто проводимая во время работы, называется обычной зарядкой.

Обычная зарядка: ток на первой стадии обычной зарядки составляет 30 А, а на второй стадии 15 А. Зарядка проводится так же, как начальная зарядка. Сообщаемый заряд составляет 130-140% от израсходованного заряда. Время зарядки около 12 часов.

При нормальной работе батарей следует избегать чрезмерной зарядки. Но зарядку сверх уровня, т.е. уравнительную зарядку, нужно должным образом провести в следующих случаях:

А. "Отстающие" батареи, т.е. батареи с напряжением, меньшим, чем напряжение других батарей, и батареи, которые были отремонтированы. При уравнительной зарядке положительный и отрицательный выводы "отстающей" батареи должны быть соединены с положительным и отрицательным зажимами источника постоянного тока (зарядного устройства), и зарядка будет проводиться независимо.

Б. Уравнительную зарядку необходимо проводить при нормальной работе батарей каждые 2-3 месяца.

В. Необходимо проводить уравнительную зарядку батарей, которые не использовались в течение длительного времени.

Уравнительная зарядка.

А. Заряжайте при значении тока 4 А.

Б. Когда напряжение достигнет значения 31,2 В ($12 \times 2,6 \text{ В} = 31,2 \text{ В}$) и в растворе электролита появятся пузыри, необходимо уменьшить ток наполовину (до 2 А) и продолжить зарядку).

В. Когда батарея будет полностью заряжена, сделайте перерыв на полчаса и заряжайте ещё в течение часа при токе 1 А.

Г. Сделайте перерыв ещё на полчаса и заряжайте при токе 1 А ещё час.

Д. Повторяйте процедуру по п. Г до тех пор, пока при включении зарядного устройства в батареях не начнут появляться пузыри.

5.Хранение

Батареи необходимо хранить на чистом сухом складе с хорошей вентиляцией при температуре от 5°C до 40°C. Срок хранения 2 года. При хранении должны соблюдаться следующие условия:

А. На батареи не должен падать прямой солнечный свет. Они должны находиться на расстоянии не менее 2 м от источников тепла.

Б. Необходимо избегать контакта с вредными веществами. На батареи и внутрь них нельзя класть никакие металлические предметы.

В. Батареи нельзя переворачивать. Они не должны подвергаться ударам и давлению.



Г. Нельзя хранить батареи с раствором электролита. Если вследствие особых условий необходимо хранить батареи с раствором электролита, они должны быть полностью заряжены, а плотность и уровень жидкости в батареях должны соответствовать установленным значениям. По прошествии месяца хранения батареи необходимо дополнительно заряжать обычным способом.

Состояние электролита.

(1) Проверка плотности

Для проверки плотности можно использовать измеритель плотности всасывающего типа. Во время работы избегайте разлития электролита. Наденьте защитную одежду.

(2) Другие операции.

При приготовлении электролита (растворении серной кислоты) обратитесь к специалистам.

(3) Утечка электролита.

При утечке электролита вследствие наклона или повреждения следует немедленно принять соответствующие меры.

Работа батареи на последней стадии срока службы.

(1) Работа батареи на последней стадии срока службы.

На последней стадии срока службы батареи ежедневно добавляйте дистиллированную воду.

(2) Обращение с батареей, выработавшей ресурс.

Вылейте электролит из батареи, выработавшей ресурс, и разберите её. Следует выяснить, может ли производитель утилизировать батарею. Отработавший электролит следует утилизировать в соответствии с действующими правилами.

Действия при аварии.

(2) При попадании электролита на кожу смойте его большим количеством воды.

(2) При попадании электролита в глаза промойте их большим количеством воды и обратитесь к врачу-специалисту.

(3) При попадании электролита на одежду немедленно снимите её, промойте водой и смойте слабым раствором мыла (основания).

(4) При утечке электролита

В случае утечки электролита нейтрализуйте его известью или каустической содой и затем смойте большим количеством воды.

Зарядное устройство.

Если Вы используете автоматическое зарядное устройство, оно должно удовлетворять двум следующим требованиям:

А. Выходное напряжение зарядного устройства: 24 В



Б. Выходной ток зарядного устройства: 30 А

Если Вы используете полуавтоматическое зарядное устройство или устройство с ручной регулировкой, заряжайте батарею в соответствии с требованиями по использованию и обслуживанию.

Осмотр перед работой.

Для обеспечения безопасности работы и исправности штабелёра необходимо проверять его состояние перед работой. При обнаружении неисправностей обратитесь в отдел продаж нашей компании.

Места и содержание проверки.

	№	Место проверки	Содержание проверки
Тормозная система	1	Рукоятка управления	Если рукоятка управления находится между положениями А и В, при её повороте должен быть слышен шум тормоза.
	2	Зазор тормозов	Зазор тормозов должен быть от 0,2 мм до 0,8 мм.
Система управления	3	Рукоятка управления	Свобода движения и возможность вращения.
Гидравлическая система	4	Маслопровод	Отсутствие утечки.
	5	Гидравлическое масло	Наличие надлежащего количества масла.
	6	Цилиндр подъёма	Отсутствие утечки.
Колёса	7	Болты и все крепёжные детали	Прочность крепления всех винтов и других крепёжных деталей на колёсах.
	8	Степень износа	Замените колесо, если его размер стал на 5% меньше номинального.
Батарея	9	Состояние заряда	Проверьте состояние батареи по дисплею.
	10	Электролит	Уровень и плотность электролита.
	11	Соединения	Прочность соединений.
Звуковой сигнал	12	Звуковой сигнал	Для проверки работы нажмите кнопку звукового сигнала.
Дисплей	13	Дисплей	Для проверки работы дисплея включите зажигание.
Прочее	14	Рама и прочее	Отсутствие повреждений и трещин.
	15	Работа	Проверьте нормальность работы при подъёме, опускании, движении вперёд/назад и аварийном изменении направления движения, а также убедитесь в отсутствии ненормального шума.



Осмотр после работы.

После работы со штабелёра следует удалить грязь. Кроме того, необходимо провести следующую проверку:

- Убедитесь в том, что все предупреждающие знаки и таблички отчётливо видны. Эти знаки и таблички содержат инструкции и предупреждения для оператора.
- Убедитесь в отсутствии деформаций и повреждений.
- При необходимости нанесите смазку.
- Замените неисправные составные части.

Периодическое обслуживание и ремонт.

Всесторонняя проверка позволяет избежать поломок и продлить срок службы. Интервалы, указанные для процедур техобслуживания, рассчитаны из условия, что машина работает по 8 часов в день и по 200 часов в месяц. В целях безопасности техобслуживание должно выполняться строго в соответствии с предписанной процедурой.

Примечание! Все ремонтные работы должны выполняться квалифицированным персоналом.

При необходимости регулировки или замены составных частей обратитесь в отдел продаж нашей компании.

Меры предосторожности при техобслуживании.

Примечание! Для замены необходимо использовать запчасти производства только нашей компании. При замене составных частей штабелёра должны использоваться оригинальные составные части, удовлетворяющие тем же нормам безопасности.

Для смазки и гидравлики должно использоваться только масло, рекомендованное нашей компанией.

(1) Зоны, отведённые для техобслуживания.

Примечание! В зонах, отведённых для техобслуживания, можно проводить другие операции, например, подъём машины и т.д.

Зоны, отведённые для техобслуживания, должны иметь ровный пол и хорошую вентиляцию. Они должны быть снабжены огнетушителями.

Примечание! Курение запрещено.

Соблюдайте правила личной безопасности. Вовремя удаляйте пролившееся масло.

Перед заливкой смазки удалите загрязнения с места заливки щёткой или тряпкой. Кроме особых случаев, выключите зажигание и отсоедините разъём питания.

При проведении техобслуживания опустите вилы в крайнее нижнее



положение.

При демонтаже маслопровода высокого давления убедитесь в отсутствии груза на машине.

(2) Меры предосторожности при ремонте и техобслуживании.

Кроме того, вилы необходимо опустить в крайнее нижнее положение. Это позволит снизить давление в гидравлической системе.

Поскольку в цепи есть конденсаторы, сохраняющие небольшое количество электрической энергии, разрядите их, перед тем как касаться клемм электрической цепи.

При очистке электрической системы используйте сжатый воздух, а не воду.

При необходимости проведения техобслуживания на высоте персонал должен быть соответствующим образом защищён.

Осмотр и техобслуживание перед введением новой машины в эксплуатацию.

Возможно, в батарее новой машины, полученной с завода, не будет электролита. Это делается для того, чтобы удовлетворить правилам, действующим в промышленности и обеспечить полную безопасность машины при транспортировке (кроме внутренних продаж).

Электролит батареи изготавливается перед тем, как машина выходит с завода, и заливается в батарею специально обученным персоналом перед первым использованием машины. Поставьте машину в место с хорошей вентиляцией и откройте крышку корпуса батареи, а затем пластиковые крышки сверху батареи. Электролит медленно заливают в батарею через пластмассовую воронку до тех пор, пока не станет виден уровень жидкости. После заполнения батареи проведите начальную зарядку в соответствии с требованиями.

Ежедневный осмотр.

Проверка уровня гидравлического масла: опустите вилы в крайнее нижнее положение и убедитесь в том, что количество масла составляет 12 л. Следует выбирать марку масла, рекомендованную производителем.

Проверьте заряд батареи. Смотрите соответствующую главу.

Осмотр при необходимости.

Очистите машину.

Проверьте и затяните крепёжные детали. Убедитесь в отсутствии повреждений колёс.



Рекомендуемые материалы.

(1) Гидравлическое масло.

В стандартной комплектации штабелер поставляется с гидравлическим маслом для работ при температуре окружающей среды +0 +40 градусов.

Для работы при более низких температурах, необходимо заменить масло на зимнее.

(2) Масло для зубчатых колёс:

Шестерёночное масло 85W-90(GL-5).

(3) Смазка:

Литиевая смазка типа 3.

Всякого рода отработанное гидравлическое и шестерёночное масло и смазка загрязняют окружающую среду. Поэтому перерабатывайте использованные рабочие вещества или обращайтесь с ними в соответствии с действующими предписаниями.

Интервалы техобслуживания комплектующих и составных частей.

Изделия	Содержание обслуживания	Периодичность обслуживания	Примечания
Подшипники опорных колёс	Замена	1200 часов	
Опорные колёса	Замена	1200 часов	
Уплотнения	Замена	1200 часов	Замена при обнаружении повреждения
Коробка передач	Замена смазки	1000 часов	
Гидравлическое масло	Замена	1000 часов	
Маслопровод высокого давления	Замена	2000 часов	Замена при обнаружении повреждения
Фильтр резервуара гидравлического масла	Очистка	1000 часов	
Тяговый двигатель	Проверка угольных щёток и подшипников	1000 часов	
Мотор рулевого управления	Проверка угольных щёток и подшипников	1000 часов	
Мотор масляного насоса	Проверка угольных щёток и подшипников	1000 часов	



6. Хранение, транспортировка и погрузка машины.

Хранение машины.

Если штабелёр не используется в течение более чем двух месяцев, он должен находиться в чистом и сухом помещении с хорошей вентиляцией и не на морозе. Кроме того, необходимо проделать следующее:

Тщательно очистите машину.

Несколько раз поднимите и опустите вилы и убедитесь в нормальности работы. Опустите вилы в крайнее нижнее положение.

Подложите деревянные опоры под сторону штабелёра, где находится водитель, чтобы ведущие колёса не стояли на земле.

Нанесите слой смазки на оголённую поверхность механических составных частей. Смажьте машину.

Проверьте состояние батареи и электролита и нанесите на выводы батареи смазку, не содержащую кислоты.

Все электрические контакты необходимо покрыть изолирующим составом.

Транспортировка машины.

Если машину необходимо транспортировать на дальние расстояния, подложите деревянные опоры под сторону штабелёра, где находится водитель, чтобы ведущие колёса не стояли на земле. Передние колёса машины должны быть зафиксированы клиновидными деревянными блоками. Прикрепите машину к транспортному средству тросами.

Погрузка и выгрузка машины.

Перед погрузкой машины выберите подходящее подъёмное оборудование в соответствии с весом машины, указанным в заводской табличке. Подъём машины должен происходить без перекоса, а опускание - медленно и без рывков. Персонал должен соблюдать правила техники безопасности. Один из работников должен отвечать за проведение операции. Если для погрузки и разгрузки используется другая машина, проследите за тем, чтобы её вилы не повредили колёса перемещаемого штабелёра.

7. Замена батареи.

Процедура замены батареи указана ниже.

1. Откройте боковую дверцу корпуса батареи и выньте её.
2. Отсоедините разъём батареи от машины.
3. Чтобы освободить батарею, выньте фиксатор корпуса.
4. Вытяните батарею вбок и удалите её при помощи специальной тележки или подъёмника.



5. Установка батареи в корпус производится в обратном порядке.

Примечание! При подъёме и транспортировке батареи необходима особая осторожность.

Несоблюдение этого может привести к повреждению батареи и ранениям.

Часто встречающиеся неисправности и методы их устранения.

№	Неисправность	Возможная причина	Метод устранения
1	Машина не запускается. (пускатель также не работает)	① Перегорел предохранитель цепи управления.	Замена
		② Главный выключатель не подсоединён или неисправен.	Ремонт или замена
		③ Перегорел предохранитель главной цепи.	Замена
		④ Замок зажигания не подсоединён или неисправен.	Ремонт или замена
		⑤ Контакты батареи ослабли или отсоединены.	Закрепить
	Машина не запускается. (пускатель работает)	① Тормоз неисправен. Штабелёр заторможен.	Ремонт или замена
		② Угольная щётка тягового двигателя изношена или нарушен контакт между системой управления и угольной щёткой.	Ремонт или замена
		③ Неисправна катушка шагового двигателя или нарушен контакт.	Ремонт или замена
		④ Плохой контакт.	Ремонт или замена
		⑤ Неисправна плата полевых транзисторов.	Ремонт или замена
2	Штабелёр может только двигаться (вперёд или назад).	① Отсутствует контакт или разъём перегорел.	Ремонт или замена
		② Плата неисправна.	Ремонт или замена
3	Штабелёр не останавливается.	Контакт нарушен. Перезапуск невозможен.	Немедленно отключить питание и заменить контакт.
4	Не работает тормоз	① Крепёжный болт переключателя точного перемещения ослаблен или повреждён.	Затянуть болт или заменить переключатель точного перемещения.
		② Контактный провод тормоза не закреплён или повреждён.	Затянуть болт отремонтировать или тормоз.
		③ Тормозные диски изношены.	Заменить тормозные диски.



№	Неисправность	Возможная причина	Метод устранения
5	Рулевое управление заедает	① Повреждён подшипник рулевого управления.	Заменить подшипник
		② Подшипник рулевого управления не смазан или запылён	Очистить подшипник
6	Рулевое колесо движется с трудом,	① Шестерня или подшипник заблокированы инородным телом.	Очистить или заменить подшипник
	слышится шум, мотор перегружен.	② Зазор в подшипнике	Отрегулировать зазор
		③ Повреждён подшипник переднего колеса.	Заменить подшипник
7	Невозможно поднять вилы.	① Перегрузка	Уменьшить нагрузку
		② Давление аварийного клапана слишком низкое	Выставить более высокое давление
		③ Ненормальная утечка в цилиндре подъёма	Заменить уплотнения
		④ Недостаточное количество гидравлического масла	Добавить профильтрованное гидравлическое масло
		⑤ Низкое напряжение батареи	Зарядить батарею
		⑥ Рукоятка управления не находится в горизонтальном или вертикальном положении, мотор масляного насоса не включён.	Неправильная работа
		⑦ Неисправен мотор масляного насоса	Ремонт или замена
		⑧ Неисправен масляный насос	Ремонт или замена
		⑨ Неисправна кнопка подъёма	Ремонт или замена
		⑩ Замок зажигания не работает.	Ремонт или замена
	11. Напряжение батареи гораздо ниже необходимого.	Зарядка	
8	Невозможно опустить вилы после подъёма.	① Внутренняя часть мачты перегружена или деформирована	Ремонт или замена
		② Внешняя часть мачты перегружена или деформирована	Ремонт или замена
		③ Заедает ролик мачты	Ремонт, регулировка
		④ Направляющий ролик мачты искривлён	Ремонт
		⑤ Возвратное отверстие для масла заблокировано	Очистка
		⑥ Электромагнитный клапан не работает	Устранить неисправность
		① Повреждение батареи	Ремонт или замена



№	Неисправность	Возможная причина	Метод устранения
9	Низкое напряжение батареи (после зарядки)	② Низкий уровень раствора электролита	Добавить раствор электролита
		③ Посторонние примеси в растворе электролита	Заменить раствор электролита
10	При движении машина трясётся.	① Гайки ведущего колеса ослаблены или отвалились.	Затянуть гайки
		② Опорное, ведущее и два передних колеса находятся не на одном уровне.	При помощи болта на опорном колесе установить все четыре колеса в одной плоскости.

Методы регулировки давления предохранительного клапана

Давление предохранительных клапанов отрегулировано на заводе при выпуске машины.

Потребители не должны регулировать давление по своему усмотрению. Это создаст опасность для гидравлической системы машины. Если давление масла не совпадает с указанной величиной, обратитесь к квалифицированному персоналу для регулировки в соответствии с методикой, изложенной в стандартах JB/T3300, а также с нижеизложенным:

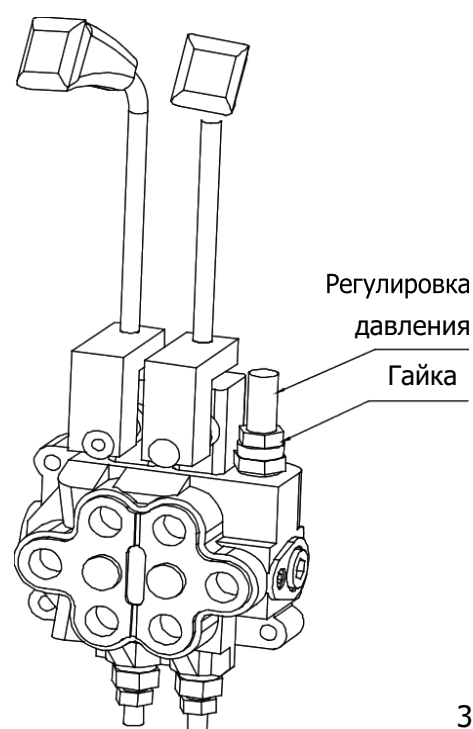
1) Отверните маслопровод высокого давления и установите на его выходе измеритель давления с пределом измерения более 20 МПа.

2) Для измерения давления в системе нажмите кнопку подъёма. Номинальное давление в системе составляет 9 Мпа для штабелёра с грузоподъёмностью 1250 кг и 7,5 МПа для штабелёра с грузоподъёмностью 1000 кг.

3) Если давление масла не совпадает с указанным значением, ослабьте гайки предохранительных клапанов. Поверните винт регулировки давления влево или вправо, чтобы давление стало равным указанной величине. При

повороте винта по часовой стрелке давление в системе повышается, а при повороте против часовой стрелки уменьшается.

4) После регулировки затяните гайки.





Сообщения о неисправностях и методы их устранения.

Неисправности контроллера 1230 и их диагностика.

№ СИД	ДИСПЛЕЙ 1311	ПОЯСНЕНИЕ	ВОЗМОЖНАЯ ПРИЧИНА
1,2	Motor speed encoder	Нет сигнала датчика скорости.	<ol style="list-style-type: none"> 1. Неправильное подключение проводов датчика скорости. 2. Неисправность контроллера.
	Motor Failsafe	Скорость мотора вне нормального диапазона.	<ol style="list-style-type: none"> 1. Неисправность датчика скорости. 2. Электромагнитный тормоз мотора не до конца отпущен. 3. Недостаточный тормозящий момент. 4. Неправильно заданы P, I. 5. Слишком короткий интервал работы предохранительного устройства.
1,3	Motor Overcurrent	Слишком высокий ток мотора	<ol style="list-style-type: none"> 1 Неправильная проводка мотора 2 Неисправность контроллера.
	Motor Output Fault	Ненормальный выходной сигнал мотора	<ol style="list-style-type: none"> 1. Неправильное подключение мотора 2. Неисправность контроллера.
1, 4	Static Return To Off	Ошибка последовательности SRO	<ol style="list-style-type: none"> 1. Неправильная последовательность KSI, INTERLOCK, F/R 2. Выбран неправильный тип SRO. 3. Неисправность переключателя направления движения. 4. Интервал последовательности слишком мал.
2, 1	Throttle Wiper High	Слишком высокое напряжение акселератора.	<ol style="list-style-type: none"> 1. Повреждён акселератор. 2. Неправильный тип акселератора.
2, 2	EMR Wiring Open	Неисправность проводки EMR	<ol style="list-style-type: none"> 1 Повреждение провода EMR или контрольного провода.
2, 3	High Pedal Disable	HPD	<ol style="list-style-type: none"> 1. Неправильная последовательность акселератора и KSI, INTERLOCK. 2. Выбран неправильный тип HPD. 3. Неисправность акселератора. 4. Выключены главный выключатель и INTERLOCK.



№ СИД	ДИСПЛЕЙ 1311	ПОЯСНЕНИЕ	ВОЗМОЖНАЯ ПРИЧИНА
			5. Интервал последовательности слишком мал. 6. Неправильный тип акселератора.
2, 4	Throttle Wiper Low	Слишком низкое напряжение акселератора.	1. Акселератор повреждён. 2. Неправильный тип акселератора.
3, 1	Multiplexer Fault	Неисправность мультиплексора	Неисправность мультиплексора
3, 2	Main Contactor	Главный пускатель разомкнут или оплавился.	1. Катушка контактора разомкнута. 2. Контактёр закрыт (заело). 3. Контактёр оплавился 4. Привод пускателя закорочен.
	Precharge	Неправильная зарядка	1. Неисправность контроллера. 2. Низкое напряжение батареи.
3, 3	Brake Fault	Неисправен электромагнитный тормоз.	1. Катушка тормоза закорочена или разомкнута. 2. Неисправность привода тормоза.
4, 1	Service Total Disable	Таймер KSI: время истекло.	Таймер KSI: время истекло.
	Service Driver Disable	Время эксплуатации истекло.	Согласно таймеру, время эксплуатации истекло.
	Service Total Expired	Согласно таймеру (KSI), время службы истекло.	Согласно таймеру (KSI), заданное время службы истекло.
	Service Driver Expired	Заданное время службы истекло.	Согласно таймеру, заданное время службы истекло.
4, 2	Battery Over voltage	Выс. напр-ние батареи.	Слишком высокое напряжение батареи.
	Battery Under voltage	Низкое напряжение батареи.	1. Низкое напряжение батареи. 2. Коррозия контактов батареи. 3. Батарея повреждена.
4, 3	Temperature Cutback	Радиатор контроллера слишком горячий или слишком холодный.	1. Низкая мощность на контроллере. 2. На машине долгое время был избыточный груз. 3. Недостаточный теплоотвод.
4, 4	Anti Tiedown	При запуске переключатель режимов	1. Переключатель режимов заедает.

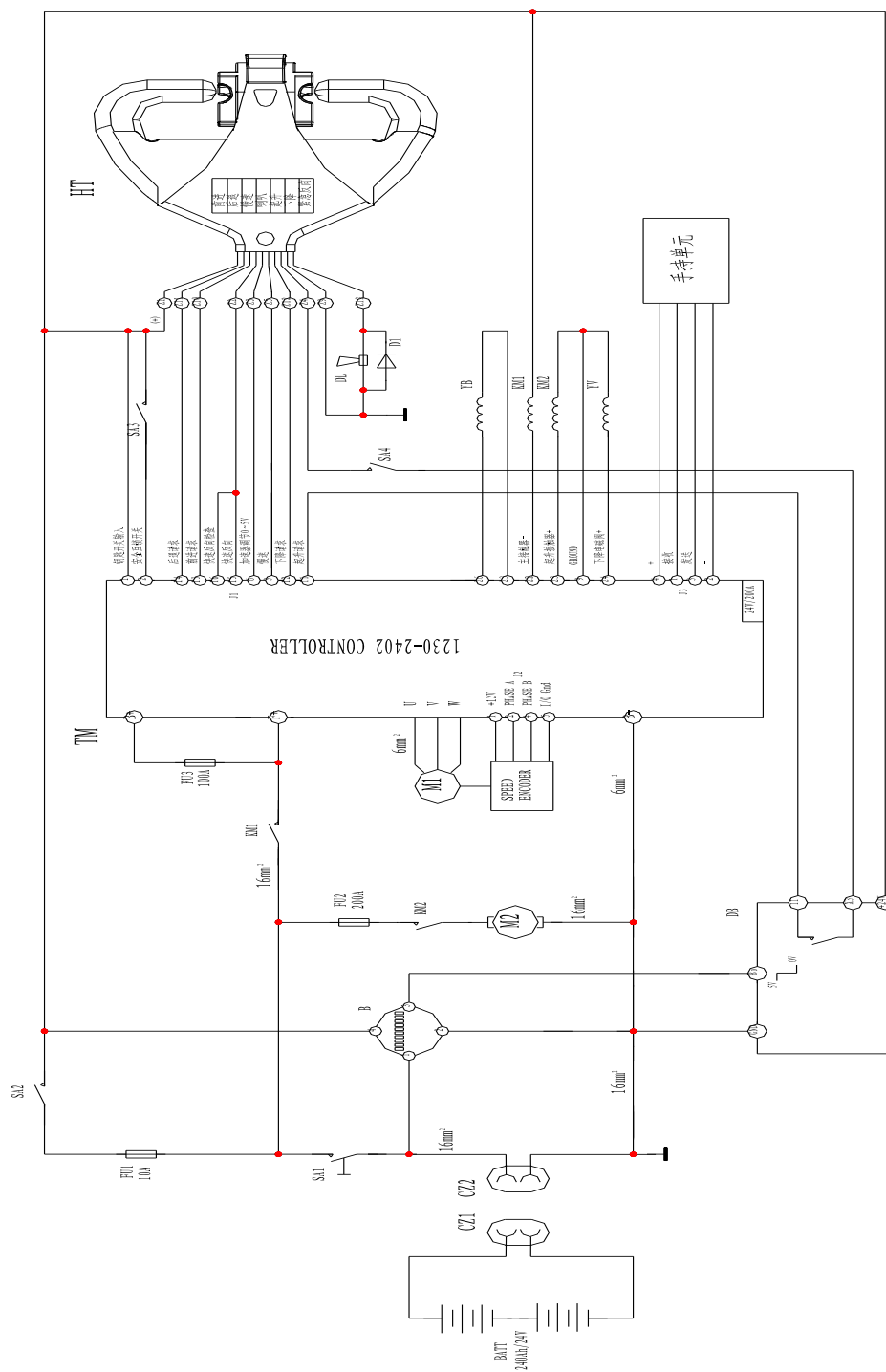


№ СИД	ДИСПЛЕЙ 1311	ПОЯСНЕНИЕ	ВОЗМОЖНАЯ ПРИЧИНА
		замкнут.	2. Переключатель в положении M2.
5, 1	Hardware failure	Отказ аппаратуры	Неисправность контроллера.
5, 2	Software failure	Отказ программы	Неисправность контроллера.
5, 3	Parameters Corrupt	Неверные параметры.	Неисправность контроллера.



Принципиальная схема

Стандартный штабелер





8. Гарантийные обязательства

Оборудование марки TOR, представленное в России и странах Таможенного союза, полностью соответствует Техническому регламенту Таможенного союза ТР ТС 010/2011 «О безопасности машин и оборудования», что подтверждается декларациями соответствия.

Продукция, поставляемая на рынок стран Европейского союза, соответствует требованиям качества Directive 2006/42/EC on Machinery Factsheet for Machinery и имеет сертификат CE.

Система управления качеством TOR industries контролирует каждый этап производства в независимости от географического расположения площадки. Большинство наших производственных площадок сертифицированы по стандарту ISO 9001:2008.

Всю необходимую документацию на продукцию можно получить, обратившись в филиал или к представителю/дилеру в вашем регионе/стране.

Гарантийное сервисное обслуживание - устранение неисправностей (ремонт) техники в течение установленного заводом-изготовителем гарантийного срока эксплуатации техники и оборудования. Ремонт оборудования производится на территории сервисного центра, доставка техники в сервисный центр и обратно осуществляется за счет клиента.



Техническая неисправность - потеря работоспособности узлов, механизмов или техники в целом, которая может быть продемонстрирована специалисту сервисного центра (далее СЦ), произошедшая в результате выхода из строя или неправильной работы какого-либо блока, узла или периодически повторяющихся сбоев, приводящая к невозможности их нормальной эксплуатации.

Подъемно-транспортное средство принимается на гарантийный ремонт в том случае, если владелец располагает сервисным талоном с отметками о дате и месте продажи, а также о прохождении всех плановых ТО, предписанных по регламенту. Гарантийные обязательства распространяются только на оригинальные запасные части и аксессуары, а также на любые неисправности, которые возникли по вине изготовителя и дефектов, допущенных заводом-изготовителем. На детали, подверженные нормальному естественному износу, и детали для планового технического обслуживания гарантийные обязательства не распространяются.

Гарантийный срок является не сроком службы изделия, а временем, в течение которого потребитель может проверить качество изделия в процессе эксплуатации.

Условия гарантийного обслуживания

1. Торговая организация гарантирует исправность, отсутствие механических повреждений и полную комплектацию изделия на момент продажи. Если при покупке изделия покупателем не были предъявлены претензии по комплектации,



внешнему виду, наличию механических повреждений, то в дальнейшем такие претензии не принимаются.

2. Гарантийный срок на технику при правильной эксплуатации в соответствии с Руководством/инструкцией по эксплуатации и своевременном техническом обслуживании составляет 12 (двенадцать) месяцев или 1200 моточасов, что наступит ранее, если иное не указано в сервисном паспорте, со дня продажи при условии соблюдения покупателем всех положений, изложенных в настоящем Гарантийном талоне. В течении гарантийного срока детали с выявленными производственными дефектами заменяются или ремонтируются за счет фирмы продавца. Детали, износившиеся в процессе эксплуатации техники, заменяются за счет фирмы-покупателя.

3. Гарантия покрывает те неисправности, которые возникли в течение 12 (двенадцати) месяцев или 1200 моточасов, что наступит ранее, если иное не указано в сервисном паспорте, с даты поставки, при этом подъемно-транспортное средство эксплуатировалось в одну смену (8 часов в день) с максимальным временем непрерывной работы $S2_{max}$ – не более 60 минут, а в режиме $S3 = 15\% = \text{max}$ (1,5 минуты эксплуатации – 8,5 мин перерыв). При более интенсивной эксплуатации срок гарантии или наработка должны быть пропорционально сокращены!

4. Гарантия имеет силу при наличии заполненного гарантийного талона, сервисного паспорта/сервисного листа, товарно-финансовых документов и оформленной в письменном виде гарантийной рекламации.

Бланк для рекламации и инструкцию по подаче предоставляется продавцом при обращении.

Гарантия не покрывает:

- Запасные части или изделия, поврежденные во время транспортировки, установки или самостоятельного ремонта в процессе неправильного использования, перегрузки, использования запасных частей, не являющихся оригинальными, использования горюче-смазочных материалов, не рекомендованных заводом-изготовителем, в результате невыполнения требований или ошибочной трактовки Руководства (инструкции) по эксплуатации, которые могли стать причиной или увеличили повреждение, если была изменена настройка, если изделие использовалось в целях, для которых оно не предназначено.

- Незначительные отклонения, не влияющие на качество, характеристики или работоспособность подъемно-транспортного средства, или его элементов (например, слабый шум, скрип или вибрации, характеризующие нормальную работу агрегатов и систем подъемно-транспортного средства), незначительное (не влияющее на нормальный расход) просачивание масел, технических жидкостей или смазок сквозь прокладки и сальники.

- Ущерб в результате неполного или несоответствующего обслуживания, например, пренебрежения ежедневным или периодическим осмотром и



техническим обслуживанием (ТО), значительного перепробега между плановыми ТО (более 200 моточасов).

• Гарантия не покрывает ущерб, нанесенный другому оборудованию, работающему в сопряжении с данной техникой.

6. Подъемно-транспортное средство, переданное на гарантийный ремонт/плановое сервисное обслуживание должно быть чистым, иметь товарный вид.

7. Срок гарантийного ремонта определяется степенью неисправности изделия.

8. Торговая организация несет ответственность по условиям настоящих гарантийных обязательств только в пределах суммы, заплаченной покупателем за данное изделие.

9. Владелец изделия осуществляет его доставку по адресу выполнения гарантийного ремонта и обратно самостоятельно и за свой счет.

Исключения из гарантийного обслуживания

Гарантийные претензии могут быть полностью или частично отклонены в случае, когда неисправность, по которой предъявлена претензия, непосредственно связана с одним из следующих обстоятельств:

1. При отсутствии/утери гарантийного талона, сервисного листа и товарно-финансовых документов, либо несоответствии или отсутствии серийных номеров и модели оборудования.

2. Нарушение правил и условий эксплуатации, указанных в руководстве по эксплуатации, включая:

- в температурном режиме, не соответствующем заявленному производителем (от -10 С° до +45С°, если механизм не был специально подготовлен к иным условиям);

- в условиях коррозионной атмосферы;

- на покрытиях, не соответствующих стандартам данной техники;

- на поверхностях с крутизной подъемов превышающей предусмотренные;

- при эксплуатации с перегрузками, превышающими допустимые по величине и по времени, описанные в Руководстве (инструкции) по эксплуатации.

3. Перегрев подъемно-транспортного средства в процессе эксплуатации: гарантия не распространяется на компоненты, узлы и агрегаты, температура которых во время эксплуатации превысила +63 С°

4. Нарушение правил эксплуатации аккумуляторной батареи и зарядного устройства, указанных в руководстве по эксплуатации, включая:

- перезаряд, недозаряд, неправильная корректировка уровня электролита, замораживание или перегрев АКБ;

- наличие черного электролита внутри АКБ;

- плотность электролита ниже 1,13 г/см³ (300С) или выше 1,35 г/см³;

- глубокий разряд АКБ (напряжение на клеммах АКБ менее 1,7 вольт на элемент (для 12V АКБ – менее 10 вольт)



Отказ работы АКБ по причине глубокого разряда не является основанием для замены АКБ и служит основанием для снятия гарантии. Замена разряженных батарей производится за счет покупателя!

– нарушение температурных режимов эксплуатации, зарядки и хранения аккумуляторных батарей.

– аккумуляторная батарея и/или зарядное устройство имеют механические повреждения, следы вскрытия, повреждение батареи из-за дефектов электрооборудования техники или установки дополнительных потребителей электроэнергии, не предусмотренных заводом-изготовителем.

5. На неисправности, вызванные несоответствием параметров питающих, кабельных сетей Государственным стандартам РФ и техническим условиям, установленным производителем оборудования.

6. При использовании оборудования не по назначению.

7. При наличии повреждений, характерных для нарушения правил установки и эксплуатации, транспортировки, любых доработок или изменений конструкции.

8. При наличии механических повреждений (сколов, вмятин, трещин и т.п.) на корпусе или иной части техники, свидетельствующих об ударе.

9. При наличии следов попадания внутрь техники посторонних веществ, жидкостей, предметов, грызунов и насекомых.

10. При наличии признаков обслуживания и любого ремонта или вскрытия техники неуполномоченными лицами (нарушение гарантийных пломб, фиксирующих болтов, фирменных наклеек с серийным номером или датой) внутри корпуса оборудования, замена деталей и комплектующих и т.п.

11. При использовании в сопряжении с приобретенным оборудованием нестандартных запчастей, зарядных устройств, аккумуляторов и т.п. или материалов и комплектующих, не прошедших тестирования на совместимость оборудования.

12. При наличии повреждений, вызванных климатическими особенностями, стихийными бедствиями и аналогичными причинами.

13. На повреждения, вызванные действиями (бездействием) третьих лиц, а также возникшие по вине самого покупателя (пользователя) оборудования.

14. На расходные быстро изнашивающиеся материалы (подвилочные ролики, опорные катки, ведущие колеса, фильтры, свечи, шины, тормозные колодки, лампочки, плавкие предохранители и т.д.)

15. В случае управления техникой оператором, не ознакомленным с Руководством/инструкцией по эксплуатации.

16. На оборудование при несоблюдении периодичности и регламента Технического обслуживания.

17. Недостатки обнаружены покупателем, и претензия заявлена после истечения гарантийного срока.



ВНИМАНИЕ: Гарантия не распространяется на технику, не имеющую в паспорте или сервисном листе отметок о дате и месте продажи, предпродажной подготовке, а также о прохождении всех плановых ТО, предписанных по регламенту.

Гарантийное обслуживание осуществляется организацией, выполняющей периодическое техническое обслуживание механизма. Доставка гарантийной техники до сервисного центра осуществляется силами владельца.

При обращении в Службу сервиса владелец обязан предоставить Гарантийный талон, Сервисный паспорт, товарно-финансовые документы и акт рекламации. Серийный номер и модель передаваемой в ремонт техники должны соответствовать, указанным в гарантийном талоне.

РАСШИРЕННАЯ ГАРАНТИЯ!

Для данного оборудования (Штабелер электрический самоходный) есть возможность продлить срок гарантии на 1 (один) год.

Для этого зарегистрируйте оборудование в течении 60 дней со дня приобретения на официальном сайте группы компаний TOR INDUSTRIES www.tor-industries.com (раздел «сервис») и оформите до года дополнительного гарантийного обслуживания. Подтверждением предоставления расширенной гарантии является Гарантийный сертификат.

Гарантийный сертификат действителен только при наличии документа, подтверждающее приобретение.

Перечень комплектующих с ограниченным сроком гарантийного обслуживания.

ВНИМАНИЕ! На данные комплектующие расширенная гарантия не распространяется.

Комплектующие	Срок гарантии
Перепускной клапан и сальники	6 месяцев
Цепь грузоподъемная и шестерни	1 год
Аккумулятор и зарядное устройство	6 месяцев
Двигатель	1 год
Тормозная система	6 месяцев
Элементы управления	1 год
Колеса и подшипники	гарантия отсутствует



Информация данного раздела действительна на момент печати настоящего руководства. Актуальная информация о действующих правилах гарантийного обслуживания опубликована на официальном сайте группы компаний TOR INDUSTRIES www.tor-industries.com (раздел «сервис»).



Регламент работ по техническому обслуживанию

п/п	Наименование операции	Моточасы/тип ТО			
		200/1	400/2	600/3	800/4
1	Проверка степени износа колес и роликов	✓	✓	✓	✓
2	Замена гидравлического масла	•	✓	•	✓
3	Проверка функционирования систем управления	✓	✓	✓	✓
4	Проверка функционирования систем безопасности	✓	✓	✓	✓
5	Проверка и регулировка электромагнитного тормоза	✓	✓	✓	✓
6	Проверка на ошибки	•	✓	•	✓
7	Проверка надежности электрических контактов	✓	✓	✓	✓
8	Проверка степени износа электрического двигателя	•	✓	•	✓
9	Проверка уровня электролита АКБ, повышение уровня электролита	✓	✓	✓	✓
10	Проверка работы зарядного устройства	✓	✓	✓	✓
11	Проверка степени износа и при необходимости регулировка грузовой цепи	✓	✓	✓	✓
12	Смазка грузовой цепи	✓	✓	✓	✓
13	Проверка степени износа и при необходимости регулировка грузовой рамы	✓	✓	✓	✓
14	Смазка грузовой рамы	✓	✓	✓	✓
15	Проверка герметичности гидравлических соединений	✓	✓	✓	✓
16	Проверка крепления узлов и агрегатов	✓	✓	✓	✓
17	Проверка работы опорно-поворотного подшипника	✓	✓	✓	✓
18	Проверка вилок опорных колес	✓	✓	✓	✓
19	Проверка поручней оператора	✓	✓	✓	✓
20	Смазка поручней оператора	✓	✓	✓	✓
21	Проверка рулевой колонки	✓	✓	✓	✓
22	Смазка рулевой колонки	✓	✓	✓	✓

• - операция не выполняется; ✓ - операция выполняется

Примечание: Техническое обслуживание проводится согласно регламенту работ каждые 200 моточасов, но не реже чем раз в три месяца – 1, при этом каждые 400 моточасов, но не реже чем раз в шесть месяцев проводится техническое обслуживание 2.



При этом каждые 600 моточасов, но не реже чем раз в шесть месяцев проводится техническое обслуживание³, при этом каждые 800 моточасов, но не реже чем раз в 12 месяцев проводится техническое обслуживание⁴.

Внимание! Детали имеющие значительный износ, либо повреждения, должны быть заменены во время прохождения ТО, либо при более раннем обнаружении. Изношенные и поврежденные во время эксплуатации запасные части, узлы и агрегаты изделия приобретаются отдельно и заменяются за счет собственника оборудования.



**СЕРВИСНЫЙ ПАСПОРТ
ПАСПОРТНЫЕ ДАННЫЕ**

МОДЕЛЬ:			
СЕРИЙНЫЙ НОМЕР:			
ДАТА ПРОДАЖИ:		/	
ГАРАНТИЙНЫЙ СРОК:			

ИНФОРМАЦИЯ О ПРОДАВЦЕ:

КОМПАНИЯ:			
АДРЕС:			
КОНТАКТЫ:	ТЕЛ:		

СЕРВИСНЫЕ ОТМЕТКИ

М.П.	Настоящим удостоверяем выполнение всех контрольных операций и испытаний. Техника полностью укомплектована, исправна и готова к эксплуатации.
ДАТА	

ОТМЕТКИ О ПРОХОЖДЕНИИ ТО И РЕМОНТА

Регламент ТО-1						
Регламент ТО-2						
Регламент ТО-3						
Регламент ТО-4						
Плановый ремонт						
Замена деталей и составных частей						
Исполнитель						

Покупатель ознакомился с правилами безопасности и эксплуатации данного изделия, с условиями гарантийного обслуживания. Покупатель получил Руководство (паспорт) на русском языке. Техника (оборудование) получена в исправном состоянии, без видимых повреждений в полной комплектности, претензий по качеству не имею.

Покупатель _____ М.П.



Лист регистрации техобслуживания

№ п/п	Время техобслуживания	Составная часть	Использованные материалы	Обслуживающий персонал	Примечания



Обнаруженные неисправности и их устранение

№ п/п	Время обнаружения	Характер неисправности	Причина неисправности	Метод устранения	Примечание