

**РУКОВОДСТВО ПО ЭКСПЛУАТАЦИИ АППАРАТОВ ДЛЯ ДУГОВОЙ СВАРКИ –
POWER ROD 250 T-Cell и POWER ROD 380 T-Cell**

Запасные части и электрическая схема



3301035

01.10.2018 г.

РУКОВОДСТВО ПО ЭКСПЛУАТАЦИИ АВТОМАТА ДЛЯ ДУГОВОЙ СВАРКИ

ВАЖНО: ПЕРЕД НАЧАЛОМ ЭКСПЛУАТАЦИИ ОБОРУДОВАНИЯ НЕОБХОДИМО ПРОЧИТАТЬ СОДЕРЖИМОЕ ЭТОГО РУКОВОДСТВА, КОТОРОЕ ДОЛЖНО ХРАНИТЬСЯ В ЛЕГКОДОСТУПНОМ МЕСТЕ ДЛЯ ВСЕХ ПОЛЬЗОВАТЕЛЕЙ НА ПРОТЯЖЕНИИ ВСЕГО СРОКА СЛУЖБЫ АВТОМАТА. ДАННОЕ ОБОРУДОВАНИЕ ДОЛЖНО ИСПОЛЬЗОВАТЬСЯ ИСКЛЮЧИТЕЛЬНО ДЛЯ СВАРОЧНЫХ РАБОТ.



УТИЛИЗАЦИЯ ЭЛЕКТРИЧЕСКОГО И ЭЛЕКТРОННОГО ОБОРУДОВАНИЯ

Запрещается утилизировать электрическое оборудование вместе с обычными отходами! В соответствии с Европейской директивой 2002/96/ЕС по утилизации электрического и электронного оборудования и его применению в соответствии с национальным законодательством, электрическое оборудование, выработавшее свой ресурс, должно собираться отдельно и отправляться на экологически приемлемые установки для утилизации. Как владелец оборудования, вы должны получить информацию по утвержденным системам сбора от нашего местного представителя. Применяя данную Европейскую директиву, вы улучшаете окружающую среду и здоровье человека!

1 МЕРЫ ПРЕДОСТОРОЖНОСТИ

СВАРОЧНЫЕ РАБОТЫ И ДУГОВАЯ РЕЗКА МОГУТ БЫТЬ ВРЕДНЫМИ ДЛЯ ВАС И ОКРУЖАЮЩИХ. Поэтому пользователь должен быть предупрежден об опасностях, приведенных ниже, связанных со сварочными работами. Для получения более детальной информации обратитесь к руководству с кодом 3.300.758.

ШУМ



Данный автомат непосредственно не производит шум, превышающий 80 дБ. Плазменная резка и другие сварочные операции могут производить уровень шума выше указанного предела; поэтому пользователи должны осуществлять все меры предосторожности, предусмотренные законом.

ЭЛЕКТРИЧЕСКИЕ И МАГНИТНЫЕ ПОЛЯ – могут быть опасны.



Электрический ток, проходящий через любые проводники, вызывает локальные электрические и магнитные поля (ЭМП). Сварочный/резочный ток создает ЭМП вокруг кабелей и источников питания.

Магнитные поля, создаваемые высокими токами, могут влиять на работу кардиостимуляторов. Носители электронного оборудования жизнеобеспечения (кардиостимуляторов) должны проконсультироваться со своим врачом перед началом любых работ, связанных с дуговой сваркой, резкой, строжкой или точечной сваркой.

Воздействие ЭМП во время сварки/резки может иметь и другие последствия для здоровья, которые в настоящее время не известны.

Все операторы должны использовать следующие процедуры, чтобы свести к минимуму воздействие ЭМП от сварки/резки:

- Установите электрод и рабочие кабели вместе – Закрепите их лентой, если это возможно.
- Не допускайте обмотку катушки электрода/резака вокруг вашего тела.
- Запрещается становиться между проводом электрода/горелки и рабочими кабелями, если кабель электрода/горелки находится справа от вас, то рабочий кабель должен также располагаться с правой стороны от вас.
- Подключайте рабочий кабель к обрабатываемой детали как можно ближе к зоне сварки/резки.
- Не работайте рядом с источником питания для сварки/резки.

ВЗРЫВЫ



Запрещается производить сварку в непосредственной близости от контейнеров под давлением или в присутствии взрывоопасной пыли, газов или пара. Со всеми баллонами и редукционными клапанами, используемыми в сварочных работах, следует обращаться с осторожностью.

ЭЛЕКТРОМАГНИТНАЯ СОВМЕСТИМОСТЬ

Данный автомат изготовлен в соответствии с инструкциями, содержащимися в стандарте IEC 60974-10 (КЛ. А), и должен эксплуатироваться исключительно для профессиональных целей в промышленной среде. В непромышленных условиях могут быть потенциальные трудности в обеспечении электромагнитной совместимости.

В СЛУЧАЕ НЕИСПРАВНОСТИ, ОБРАТИТЕСЬ ЗА ПОМОЩЬЮ К КВАЛИФИЦИРОВАННОМУ ПЕРСОНАЛУ.

1.1 ПРЕДУПРЕДИТЕЛЬНЫЕ НАДПИСИ

Нижеследующий текст относится к пронумерованным условным обозначениям.



В. Приводные валки могут повредить пальцы.

С. Электродная проволока и приводные части во время эксплуатации находятся под сварочным напряжением — держите руки и металлические предметы вдали от них.

1 Удар электрическим током от сварочного электрода или электропроводки может убить.

1.1 Одевайте сухие изолирующие перчатки. Запрещается прикасаться к электроду голый рукой. Не носите влажные или поврежденные перчатки.

1.2 Защитите себя от поражения электрическим током, изолировав себя от рабочего инструмента и земли.

- 1.3 Отключите входной разъем или питание, прежде чем приступить к работе с автоматом.
- 2 Вдыхание сварочных газов может быть опасным для здоровья.
- 2.1 Держите голову подальше от газов.
- 2.2 Используйте принудительную вентиляцию или местную вытяжку для удаления газов.
- 2.3 Используйте вентилятор для удаления газов.
- 3 Искры в процессе сварки могут привести к взрыву или пожару.
- 3.1 Храните горючие материалы вдали от места сварки.
- 3.2 Искры в процессе сварки могут привести к пожару. Держите рядом огнетушитель и человека, который будет готов его применить.
- 3.3 Запрещается производить сварочные работы на емкостях или любом закрытом контейнере.
- 4 Излучение дуги может повредить глаза и кожу.
- 4.1 Носите шлем и защитные очки, используйте защитные наушники и воротничок электрода, используйте сварочную маску с правильным экраном фильтра. Носите средства для полной индивидуальной защиты.
- 5 Вы должны пройти инструктаж и прочитать инструкции, перед тем как приступить к работе с автоматом или сварочным работам.
- 6 Не удаляйте и не закрашивайте (не перекрывайте) надписи.

2 ОБЩЕЕ ОПИСАНИЕ

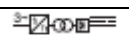

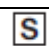
2.1 СПЕЦИФИКАЦИЯ

Данный сварочный автомат представляет собой источник питания постоянного тока, используемый инверторную технологию, разработанную для производства сварочных работ с помощью покрытых электродов (тип электрода из целлюлозного полимера не включен) и с помощью метода аргоно-дуговой сварки с зажиганием контакта и высокой частотой.

НЕ ПОДЛЕЖИТ ИСПОЛЬЗОВАНИЮ ДЛЯ РАЗМОРОЗКИ ТРУБ.

2.2 ПОЯСНЕНИЕ ТЕХНИЧЕСКИХ ДАННЫХ, ПРИВЕДЕННЫХ НА ЩИТКЕ АВТОМАТА

Данный автомат изготовлен в соответствии со следующими международными стандартами: IEC 60974.1 - IEC 60974.10 КЛ. А - IEC 61000-3-11 - IEC 61000-3-12 (см. примечание 2).

N°	Серийный номер, который должен указываться по любому типу запроса касательно сварочного автомата.
	Трехфазный статический частотный преобразователь трансформаторного выпрямителя.
	Мягкая характеристика.
MMA	Пригодный для сварки с помощью электродов с покрытием.
TIG	Пригодный для аргоно-дуговой сварки.
U0.	Вторичное напряжение в разомкнутой цепи.
X.	Процент рабочего цикла. Процент исходя из 10-минутной работы сварочного автомата при определенном токе без перегрева.
I2.	Сварочный ток
U2.	Вторичное напряжение с током I2
U1.	Номинальное питающее напряжение
3- 50/60Hz	Трехфазное электропитание 50 или 60 Гц.
I1 max.	Это максимальное значение потребляемого тока.
I1 eff.	Это максимальное значение фактического тока, потребляемого с учетом рабочего цикла.
IP23S	Степень защиты корпуса. Степень 3 в качестве второй цифры означает, что данный автомат может храниться, но не подходит для использования на открытом воздухе под дождем, если оно не будет защищено.
	Подходит для использования в опасной окружающей среде.

Примечание:

- 1 - Автомат также был разработан для использования в средах со степенью загрязнения 1. (см. IEC 60664).
- 2 - Данное оборудование соответствует IEC 61000-3-12 при условии, что максимально допустимое сопротивление системы ZMAX меньше или равно 0,137 (арт. 514) и 0,081 (арт. 519) в точке подключения между источником пользователя и коммунальной сетью. Ответственность установщика или пользователя оборудования заключается в обеспечении того, что оборудование подключено только к источнику питания с максимально допустимым сопротивлением системы Z макс., которое меньше или равно 0,137 (Арт. 514) и 0,081 (Арт. 519), по согласованию с оператором распределительной сети, если это необходимо.

2.3 ОПИСАНИЕ ЗАЩИТНЫХ УСТРОЙСТВ

2.3.1 Защита от превышения температуры

Данное оборудование защищено термостатом. Когда термостат срабатывает, автомат прекращает подачу тока, но вентилятор продолжает работать. Желтый светодиод (В) начинает светиться, когда он срабатывает. Запрещается выключать сварочный автомат, пока светодиод не погаснет.

3 УСТАНОВКА

Убедитесь, что питающее напряжение соответствует напряжению, указанному на табличке спецификации сварочного автомата.

При подключении вилки убедитесь, что она имеет соответствующую мощность, и что желтый/зеленый проводник кабеля электропитания подсоединен к заземляющему стержню.

Мощность максимального автоматического выключателя или предохранителей, установленных последовательно с источником электропитания, должна быть равной силе потребляемого автоматом тока II.

3.1. ПУСК

Установку автомата может производить только квалифицированный персонал. Все подключения производятся согласно действующим положениям и правилам техники безопасности (регламент CEI 26-23 / IEC-Ts 62081).

3.2 ОПИСАНИЕ ОБОРУДОВАНИЯ

А) Ручка настройки

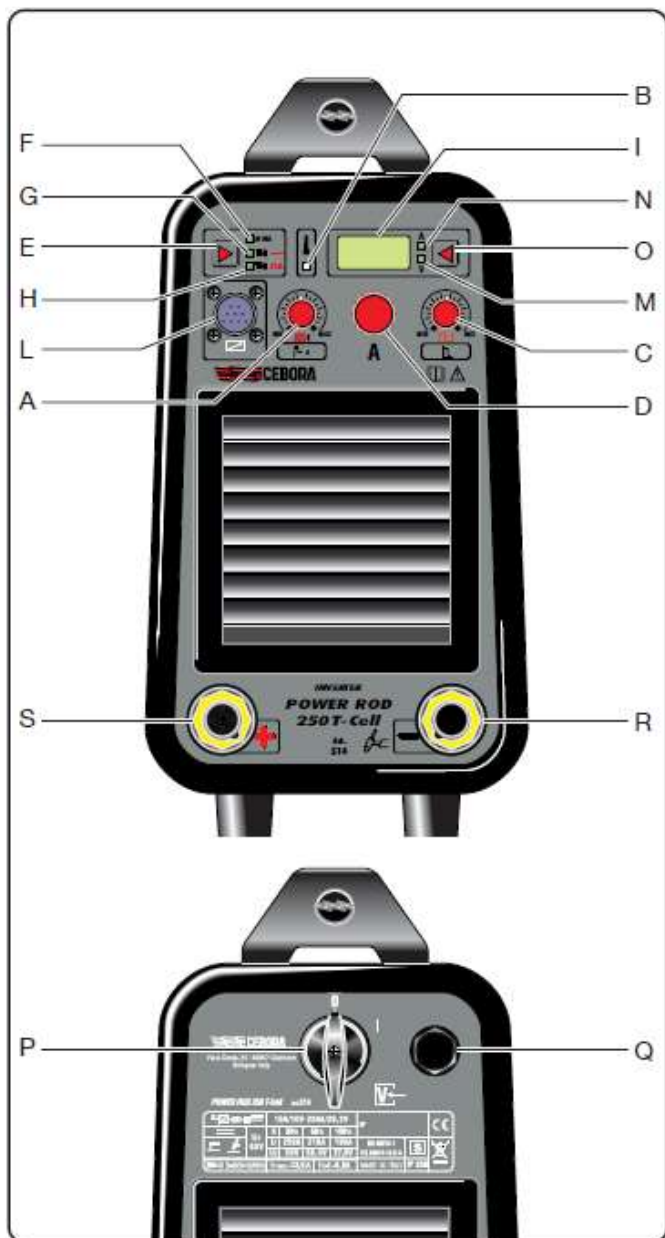
В процессе ручной дуговой сварки металлическим электродом она регулирует время тока «горячего запуска», выраженное в сотых частях секунды, она устанавливает максимальный ток, который служит для улучшения возбуждения дуги. Она не осуществляет какие-либо регулировки во время осуществления непрерывной аргоно-дуговой сварки.

Во время осуществления импульсной аргоно-дуговой сварки, она регулирует частоту импульсов в Гц.

Во время процессов сварки, в которых ручка активна, значение регулировки показано на дисплее I. Через две секунды после последней регулировки дисплей снова показывает значение, предварительно выбранное с помощью многопозиционного переключателя O.

В) Светодиод терморегулятора

(см. 2.3.1. Защита от превышения температуры).



C) Ручка настройки



В процессе **ручной дуговой сварки металлическим электродом** она регулирует процентное содержание тока «форсирования дуги»; преимущественно она регулирует ток, который осуществляет передачу электрода.

Она не осуществляет какие-либо регулировки во время осуществления **непрерывной аргонно-дуговой сварки**.

В режиме **импульсной аргонно-дуговой сварки** она регулирует базовый ток в **А** амперах.

Во время процессов сварки, в которых ручка активна, ее параметры показаны на дисплее **I**. Через две секунды после последней регулировки дисплей снова показывает значение, предварительно выбранное с помощью многопозиционного переключателя **O**.

D) Ручка настройки сварочного тока.



Регулирует сварочный ток как в режиме ручной дуговой сварки металлическим электродом, так и в режиме непрерывной аргонно-дуговой сварки.

В режиме импульсной аргонно-дуговой сварки она регулирует пиковое значение тока.

E) Многопозиционный переключатель процедуры.




Нажатие данной клавиши позволит вам выбрать режим сварки (**F**, **G** или **H**).

F) Ручная дуговая сварка покрытым электродом.




Также могут расплавляться электроды с покрытием из целлюлозного полимера (A.W.S. 6010).


Г) Непрерывная аргоно-дуговая сварка.

 Дуга возбуждается созданием короткого замыкания между электродом и обрабатываемой деталью; сварочный ток регулируется с помощью ручки D.


Н) Импульсная аргоно-дуговая сварка.

 Дуга возбуждается созданием короткого замыкания между электродом и обрабатываемой деталью; пиковое значение тока регулируется с помощью ручки D, базовый ток регулируется с помощью ручки C, частота регулируется с помощью ручки A.


И) Дисплей.

 Отображает значение в амперах или вольтах на основании вариантов выбора, сделанного с помощью кнопки O. Кроме того, на нем отображены значения, установленные с использованием ручек A и C.


Л) Соединитель

 К которому подсоединены устройства дистанционного управления

М) Светодиод

 Когда он загорается, он указывает на то, что дисплей I показывает сварочное напряжение. Активируется с помощью многопозиционного переключателя O.

Н) Светодиод

 Когда он загорается, он указывает на то, что дисплей I показывает сварочный ток. Активируется с помощью многопозиционного переключателя O.

О) Многопозиционный переключатель.

 Нажатие данной клавиши выбирает светодиоды М и N.

Р) Переключатель Вкл/Выкл.

Q) Сетевой шнур.

R) (-) Выходной зажим.

S) (+) Выходной зажим.

3.3 РУЧНАЯ ДУГОВАЯ СВАРКА МЕТАЛЛИЧЕСКИМ ЭЛЕКТРОДОМ

• Убедитесь, что переключатель (P) находится в положении 0, затем подсоедините сварочные кабели в соответствии с полярностью, требуемой изготовителем электродов, которые вы собираетесь использовать. **ОЧЕНЬ ВАЖНО:** Подсоедините вывод кабеля заземления к обрабатываемой детали, убедитесь, что контакт плотный, для гарантии устойчивой работы оборудования и предотвращения кратковременного понижения напряжения на обрабатываемой детали.

• Запрещается прикасаться к горелке или зажиму электрода одновременно с зажимом массы.

Включите автомат, используя переключатель (P).

• Нажимать многопозиционный переключатель E, пока не загорится светодиод F.

• Отрегулируйте силу тока на основании диаметра электрода, положения изделия при сварке и типа выполняемого шва.

• Также отрегулируйте горячий запуск, используя ручку A (рекомендуемая настройка 15), и форсирование дуги, используя ручку C (рекомендуемая настройка 30 для электродов с основным покрытием).

Не забывайте отключать автомат и извлекать электрод из зажима после окончания сварочных работ.

3.4 АРГОННО-ДУГОВАЯ СВАРКА

• Данный сварочный автомат подходит для сваривания таких материалов, как нержавеющая сталь, железо и медь, используя метод сварки вольфрамовым электродом в среде инертного газа.

• Убедитесь, что переключатель (P) находится в положении 0.

• Подсоедините разъем кабеля заземления к положительному полюсу (+) сварочного автомата, а зажим к обрабатываемой детали как можно ближе к месту сварки.

• Подсоедините разъем питания горелки аргоно-дуговой сварки к отрицательному полюсу (-) сварочного автомата.

• Подсоедините шланг для подводки газа к выходу регулятора давления, подключенному к баллону с АРГОНОМ.

• Используйте вольфрамовый электрод, покрытый 2% торием (красная полоса).

• Запрещается прикасаться к электроду и зажиму массы одновременно.

• Включите автомат, используя переключатель (P).

• Используйте многопозиционный переключатель E, чтобы установить тип аргоно-дуговой сварки, непрерывная или импульсная.

• Зажгите дугу контактом, используя жесткий, быстрый удар.

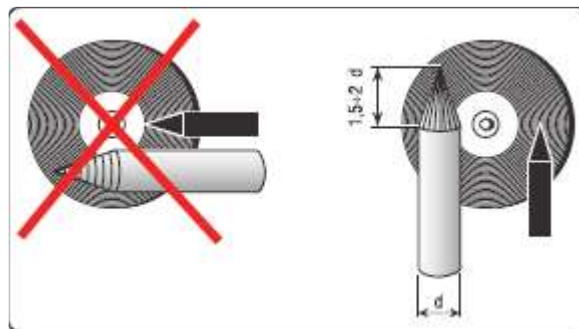
• **Не забудьте, выключить автомат и перекрыть клапан газового баллона после завершения сварочных работ.**

3.4.1 Подготовка электрода

Заточите рабочий торец электрода, чтобы он имел вертикальные нарезки, как показано на рисунке.

• Чтобы произвести фасонную обработку вольфрамовым электродом, используйте твердый, мелкозернистый абразивный шлифовальный круг, используемый исключительно для этой цели.

• Остерегайтесь металлических частиц.



4. КОМПЛЕКТУЮЩИЕ ИЗДЕЛИЯ

Данный сварочный автомат предназначен для эксплуатации со следующими комплектующими изделиями:

Арт. 181 Ножное управление для регулировки сварочного тока. Оснащен кабелем длиной 5 м и переключателем ВКЛ/ВЫКЛ.

Арт. 187 + удлинение арт.1192. Для регулировки тока во время осуществления ручной дуговой сварки покрытым электродом.

Арт. 1284.05 Зажим + заземление 35 мм² для осуществления ручной дуговой сварки покрытым электродом. (Арт. 514).

Арт. 1286.05. Зажим + заземление 50 мм² для осуществления ручной дуговой сварки покрытым электродом. (Арт. 519).

Арт. 1432 Каретка

5 ТЕХНИЧЕСКОЕ ОБСЛУЖИВАНИЕ

Любое техническое обслуживание должно проводиться квалифицированным персоналом в соответствии со стандартом СЕІ 26-29 (ІЕС 60974-4).

5.1 ТЕХНИЧЕСКОЕ ОБСЛУЖИВАНИЕ ГЕНЕРАТОРА

В случае проведения технического обслуживания внутри автомата убедитесь, что переключатель **Р** находится в положении «0», **и что сетевой шнур отсоединен от сети.**

Периодически требуется очищать внутреннюю часть автомата от скопленной металлической пыли, используя сжатый воздух.

5.2 МЕРЫ ПРЕДОСТОРОЖНОСТИ ПОСЛЕ РЕМОНТА

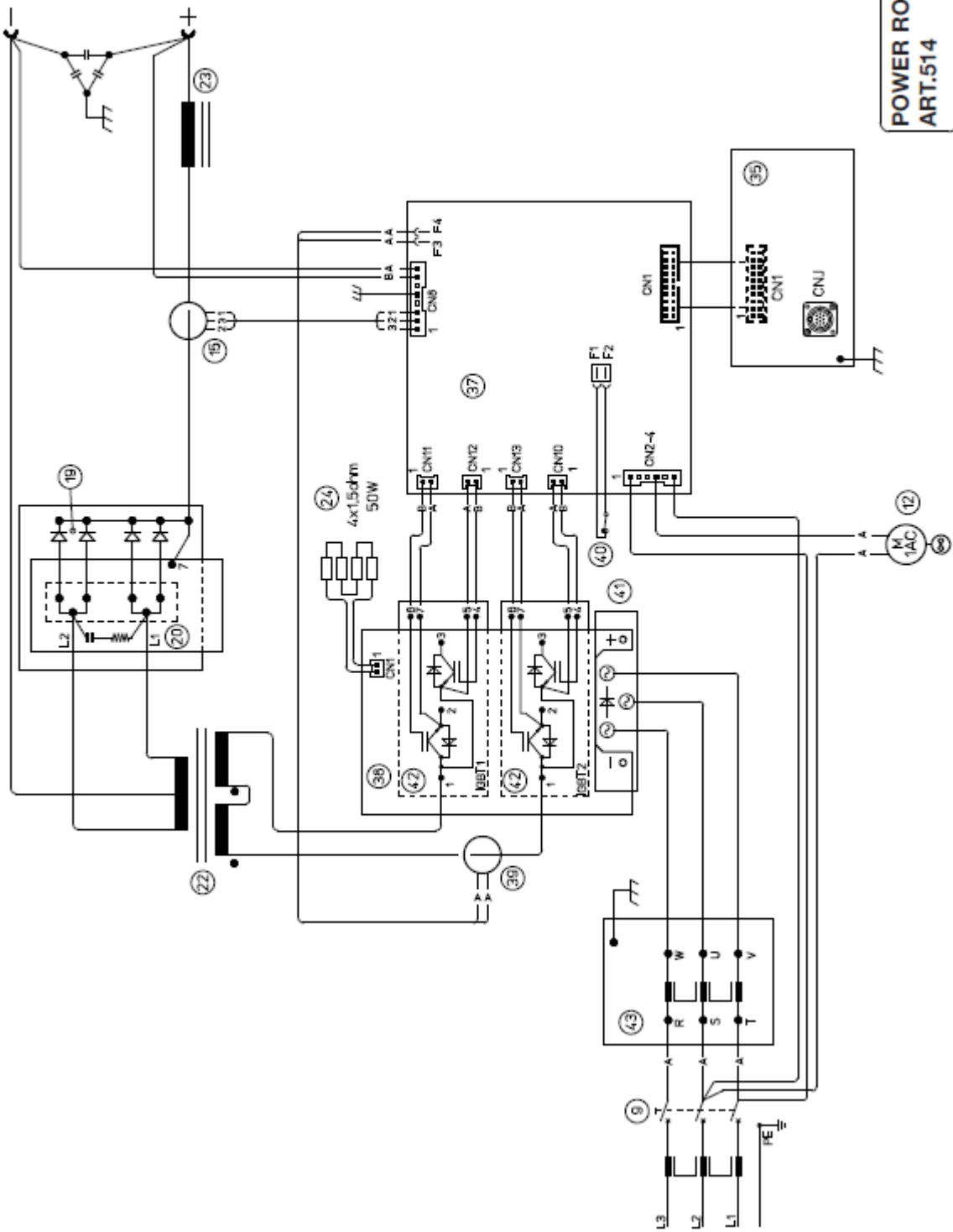
После проведения ремонтных работ, необходимо позаботиться о том, чтобы провести проводку таким образом, чтобы между первичной и вторичной сторонами автомата была безопасная изоляция. Не допускайте контакта проводов с подвижными частями или деталями, которые нагреваются во время работы. Смонтируйте все зажимы, как они были расположены в исходном состоянии автомата, чтобы предотвратить случайный обрыв или отсоединение между первичной и вторичной цепями.

Также закрепите винты с зубчатыми шайбами, как на оригинальном автомате.

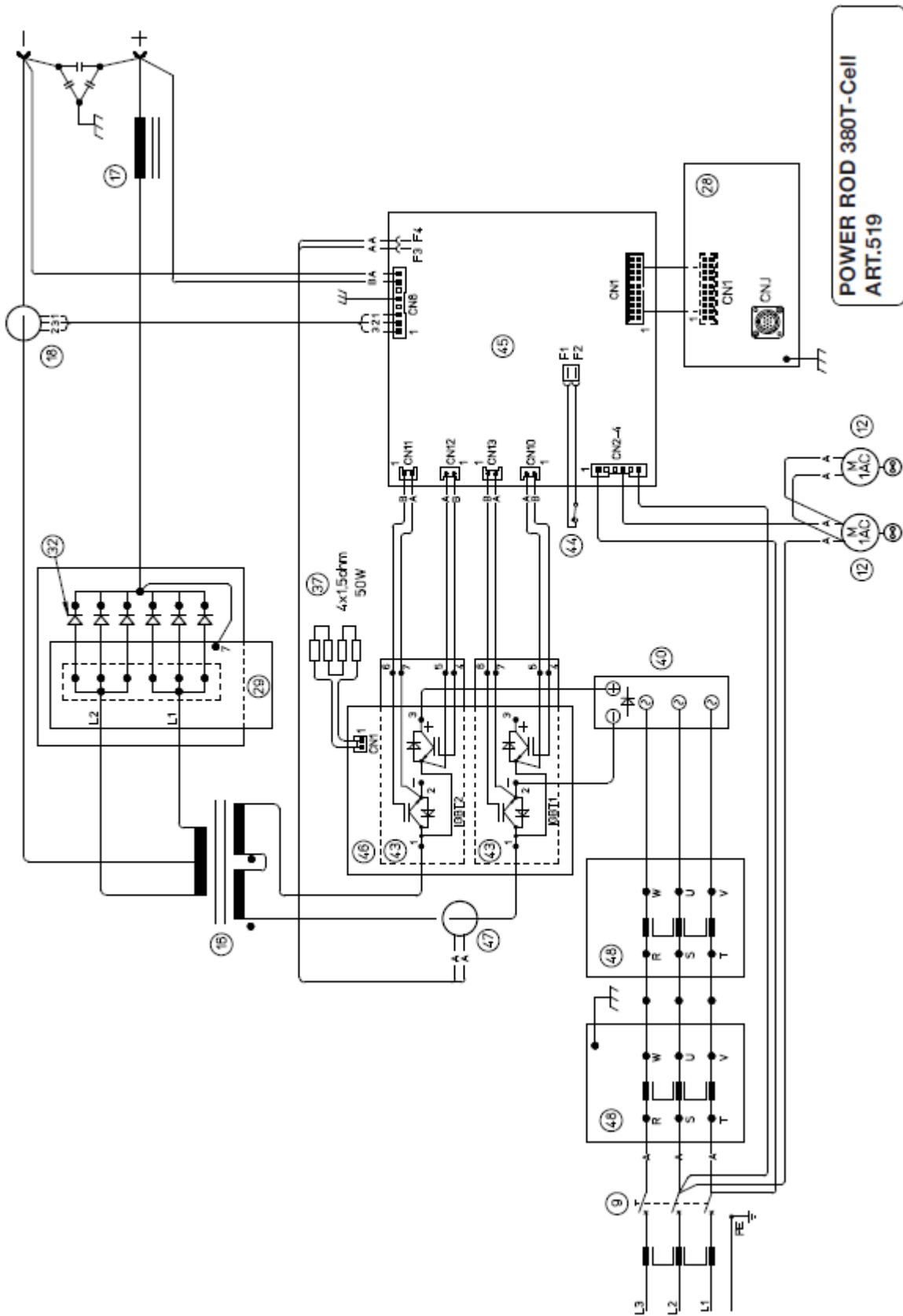
Запасные части и электрическая схема

ДАННАЯ ЧАСТЬ ПРЕДНАЗНАЧЕНА ИСКЛЮЧИТЕЛЬНО ДЛЯ КВАЛИФИЦИРОВАННОГО ПЕРСОНАЛА.

	КОД ЦВЕТА СХЕМЫ ЭЛЕКТРИЧЕСКИХ СОЕДИНЕНИЙ
A	ЧЕРНЫЙ
B	КРАСНЫЙ
C	СЕРЫЙ
D	БЕЛЫЙ
E	ЗЕЛЕНый
F	ФИОЛЕТОВый
G	ЖЕЛТый
H	СИНИЙ
K	КОРИЧНЕВый
J	ОРАНЖЕВый
I	РОЗОВый
P	РОЗОВый-ЧЕРНЫЙ
M	СЕРый-ФИОЛЕТОВый
N	БЕЛый-ФИОЛЕТОВый
O	БЕЛый-ЧЕРНЫЙ
R	СЕРый-СИНИЙ
Q	БЕЛый-КРАСНЫЙ
R	СЕРый-КРАСНЫЙ
S	БЕЛый-СИНИЙ
T	ЧЕРНЫЙ-СИНИЙ
U	ЖЕЛТый-ЗЕЛЕНый
V	СИНИЙ



POWER ROD 250T-Cell
ART.514

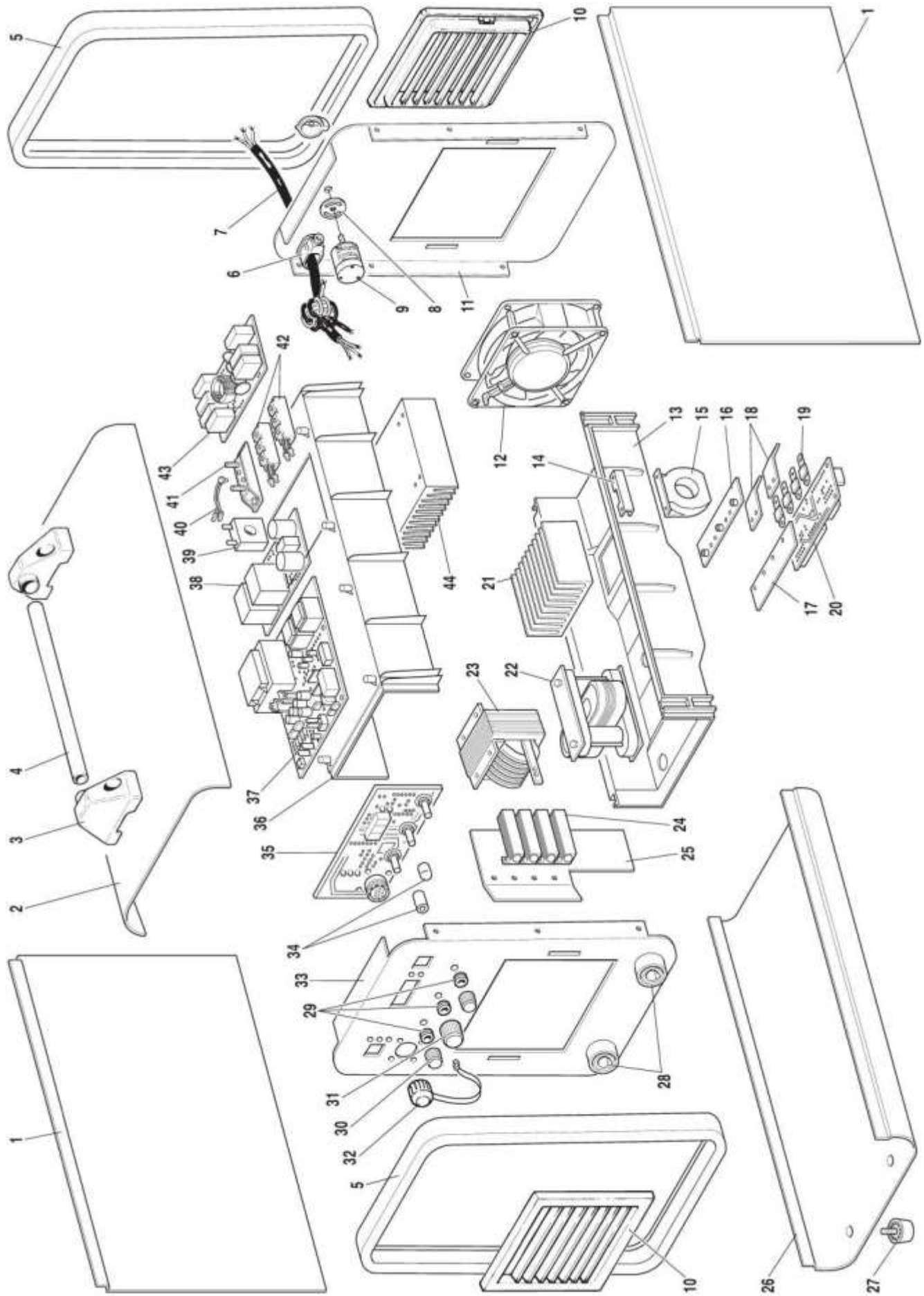


**POWER ROD 380T-Cell
ART.519**

Арт. 514

Поз.	ОПИСАНИЕ
1	БОКОВАЯ ПАНЕЛЬ
2	КРЫШКА
3	ОПОРА РУКОЯТКИ
4	РУКОЯТКА
5	КАРКАС
6	РАЗГРУЗКА НАТЯЖЕНИЯ
7	СЕТЕВОЙ ШНУР
8	ЗАЩИТА
9	ПЕРЕКЛЮЧАТЕЛЬ
10	РЕБРИСТАЯ ПАНЕЛЬ
11	ЗАДНЯЯ ПАНЕЛЬ
12	МОТОР С ВЕНТИЛЯТОРОМ
13	ВСПОМОГАТЕЛЬНАЯ ОПОРА
14	ОПОРА ПРЕОБРАЗОВАТЕЛЯ
15	ПРЕОБРАЗОВАТЕЛЬ
16	ИЗОЛЯЦИЯ
17	ДЖАМПЕРНАЯ ПЕРЕМЫЧКА
18	ДЖАМПЕРНАЯ ПЕРЕМЫЧКА
19	ДИОД
20	СХЕМА УПРАВЛЕНИЯ
21	РАДИАТОР
22	СИЛОВОЙ ТРАНСФОРМАТОР
23	ВОЗДУШНАЯ ЗАСЛОНКА
24	РЕЗИСТОР
25	ОПОРА РЕЗИСТОРА
26	НИЖНЯЯ ЧАСТЬ
27	НОЖКА
28	ГНЕЗДО G1FAS
29	КАБЕЛЬНЫЙ ВЫВОД
30	РУЧКА
31	РУЧКА
32	КРЫШКА
33	ПЕРЕДНЯЯ ПАНЕЛЬ
34	УДЛИНЕНИЕ ПЕРЕКЛЮЧАТЕЛЯ
35	СХЕМА ПАНЕЛИ
36	ОСНОВНАЯ ОПОРА
37	СХЕМА УПРАВЛЕНИЯ
38	СХЕМА БТИЗ
39	ТРАНСФОРМАТОР СОБСТВЕННЫХ НУЖД
40	ТЕРМОРЕГУЛЯТОР
41	ВЫПРЯМИТЕЛЬ
42	БТИЗ
43	КОНТУР ФИЛЬТРА
44	РАДИАТОР

При заказе запасных деталей всегда указывайте номер позиции, количество и дату приобретения.



Арт. 519

Поз.	ОПИСАНИЕ
1	БОКОВАЯ ПАНЕЛЬ
2	КРЫШКА
3	ОПОРА РУКОЯТКИ
4	РУКОЯТКА
5	КАРКАС
6	РАЗГРУЗКА НАТЯЖЕНИЯ
7	СЕТЕВОЙ ШНУР
8	ЗАЩИТА
9	ПЕРЕКЛЮЧАТЕЛЬ
10	РЕБРИСТАЯ ПАНЕЛЬ
11	ЗАДНЯЯ ПАНЕЛЬ
12	МОТОР С ВЕНТИЛЯТОРОМ
13	ОПОРНАЯ СТОЙКА
14	ПРАВАЯ ЦЕНТРАЛЬНАЯ ОПОРНАЯ СТОЙКА
15	ЛЕВАЯ ЦЕНТРАЛЬНАЯ ОПОРНАЯ СТОЙКА
16	СИЛОВОЙ ТРАНСФОРМАТОР
17	ВОЗДУШНАЯ ЗАСЛОНКА
18	ПРЕОБРАЗОВАТЕЛЬ
19	НИЖНЯЯ ЧАСТЬ
20	НОЖКА
21	ГНЕЗДО G1FAS
22	ПЕРЕДНЯЯ ПАНЕЛЬ
23	КАБЕЛЬНЫЙ ВЫВОД
24	РУЧКА
25	РУЧКА
26	КРЫШКА
27	УДЛИНЕНИЕ ПЕРЕКЛЮЧАТЕЛЯ
28	СХЕМА ПАНЕЛИ
29	ВТОРИЧНАЯ ЦЕПЬ
30	ДЖАМПЕРНАЯ ПЕРЕМЫЧКА
31	ДЖАМПЕРНАЯ ПЕРЕМЫЧКА
32	ДИОД
33	ИЗОЛЯЦИЯ
34	РАДИАТОР
35	ВСПОМОГАТЕЛЬНАЯ ОПОРА
36	ОПОРА РЕЗИСТОРА
37	РЕЗИСТОР
38	ОСНОВНАЯ ОПОРА
39	РАДИАТОР
40	ВЫПРЯМИТЕЛЬ
41	РАДИАТОР БТИЗ
42	ИЗОЛЯЦИЯ
43	БЛОК БТИЗ
44	ТЕРМОРЕГУЛЯТОР
45	СХЕМА УПРАВЛЕНИЯ
46	СХЕМА БТИЗ
47	ТРАНСФОРМАТОР СОБСТВЕННЫХ НУЖД
48	КОНТУР ФИЛЬТРА

При заказе запасных деталей всегда указывайте номер позиции, количество и дату приобретения.

