

29032021-2.0



**ПАСПОРТ И РУКОВОДСТВО ПО  
ЭКСПЛУАТАЦИИ  
ТЕЛЕЖКА ЭЛЕКТРИЧЕСКАЯ  
САМОХОДНАЯ  
TOR CBD20R-II**





## Оглавление

<b>1. Описание и работа</b> .....	<b>3</b>
1.1 Назначение изделия .....	3
1.2 Основные характеристики.....	5
<b>2. Использование по назначению</b> .....	<b>10</b>
2.1 Порядок установки, подготовка и работа .....	10
2.2 Использование, обслуживание и зарядка аккумулятора.....	14
2.3 Техническое обслуживание.....	22
2.4 Хранение, перевозка и погрузка тележки .....	30
2.5 Меры предосторожности.....	31
<b>3. Гарантийные обязательства</b> .....	<b>34</b>



**ВНИМАНИЕ!** Вся информация, приведенная в данном руководстве, основана на данных, доступных на момент печати. Производитель оставляет за собой право вносить изменения в конструкцию изделия без предварительного уведомления, если эти изменения не ухудшают потребительских свойств и качества продукции.

## 1. Описание и работа

### 1.1 Назначение изделия

Тележка гидравлическая самоходная CBD используются для транспортировки грузов на поддонах, широко используются на фабриках, в магазинах, на складах и т.д. в разных сферах. Это оборудование для погрузочно-разгрузочных работ с материалом с небольшой высотой подъема, и оно может использоваться для транспортировки всех видов тяжелых грузов. Тележка для перемещения грузов на поддонах обеспечивает плавный безопасный подъем, проста в эксплуатации, качество ее исполнения обеспечивает надежность в обращении.

Тележка разработана для транспортировки товаров на горизонтальных поверхностях. Она может поднимать поддоны с открытой нижней частью или диагональные поддоны, а также трубчатые каркасы вне области колес нагрузки. Подходящая температура окружающей среды: от -25°C до 40 °C. Высота над уровнем моря – не более 1000 м.

Запрещается использовать тележку в легковоспламеняющихся, взрывоопасной или агрессивной среде, запрещены контакты с кислотами и щелочами.

Инструкции по правильному использованию и применению промышленных тележек поставляются вместе с тележкой. Инструкции являются частью настоящего руководства по эксплуатации и должны соблюдаться. Национальные инструкции применяются в полном объеме.

Тележка, описанная в настоящем руководстве для оператора, является промышленной тележкой, разработанной для подъема и транспортировки грузов.

Электрическая тележка серии CBD20R работает от аккумуляторной батареи и приводится в движение электродвигателем. Этот вид тележки перемещается с помощью зубчатой передачи. Вилы поднимаются с помощью двигателя постоянного тока и гидравлического привода, которые приводят в движение гидравлический цилиндр вверх и вниз для подъема вилок с грузом.

Тележка должна использоваться, управляться и обслуживаться в соответствии с представленными инструкциями. Любой другой тип использования вне области применения может привести к травмам для персонала, повреждению тележки или имущества. В частности, избегайте перегрузки тележки или погрузки только с одной стороны. Табличка с рабочими параметрами, прикрепленная к тележке, или схема загрузки является обязательной для определения максимальной нагрузки. Промышленная тележка не должна использоваться в областях с риском пожаров или взрывов, или в областях с высоким риском коррозии или чрезмерной запыленности.



### **Ответственность владельца**

В целях настоящего руководства для оператора, «владелец» определяется как любое физическое или юридическое лицо, которое использует промышленную тележку самостоятельно или от имени другого лица. В особых случаях (например, аренда), владелец считается лицом, которое, в соответствии с существующими договорными соглашениями между владельцем и пользователем промышленной тележки, несет ответственность за режимы эксплуатации.

Владелец должен гарантировать, что тележка используется только в целях, для которых она предназначена, и что опасность для жизни и здоровья пользователя и третьих лиц исключена. Кроме того, инструкции по технике безопасности, правила по технике безопасности и инструкции по эксплуатации, обслуживанию и ремонту должны быть соблюдены. Владелец должен гарантировать, что все пользователи тележки внимательно изучили настоящее руководство для оператора.

Несоблюдение руководства для оператора аннулирует гарантию. То же применяется, если клиент или третьи лица производят неподходящую работу с использованием тележки без разрешения отдела обслуживания клиентов производителя.

### **Вспомогательное оборудование**

Монтаж или установка дополнительного оборудования, которое влияет или дополняет производительность промышленной тележки, осуществляется с письменного разрешения производителя. В некоторых случаях требуется одобрение местных органов управления. Однако одобрение местных органов управления не является разрешением от производителя.



## 1.2 Основные характеристики

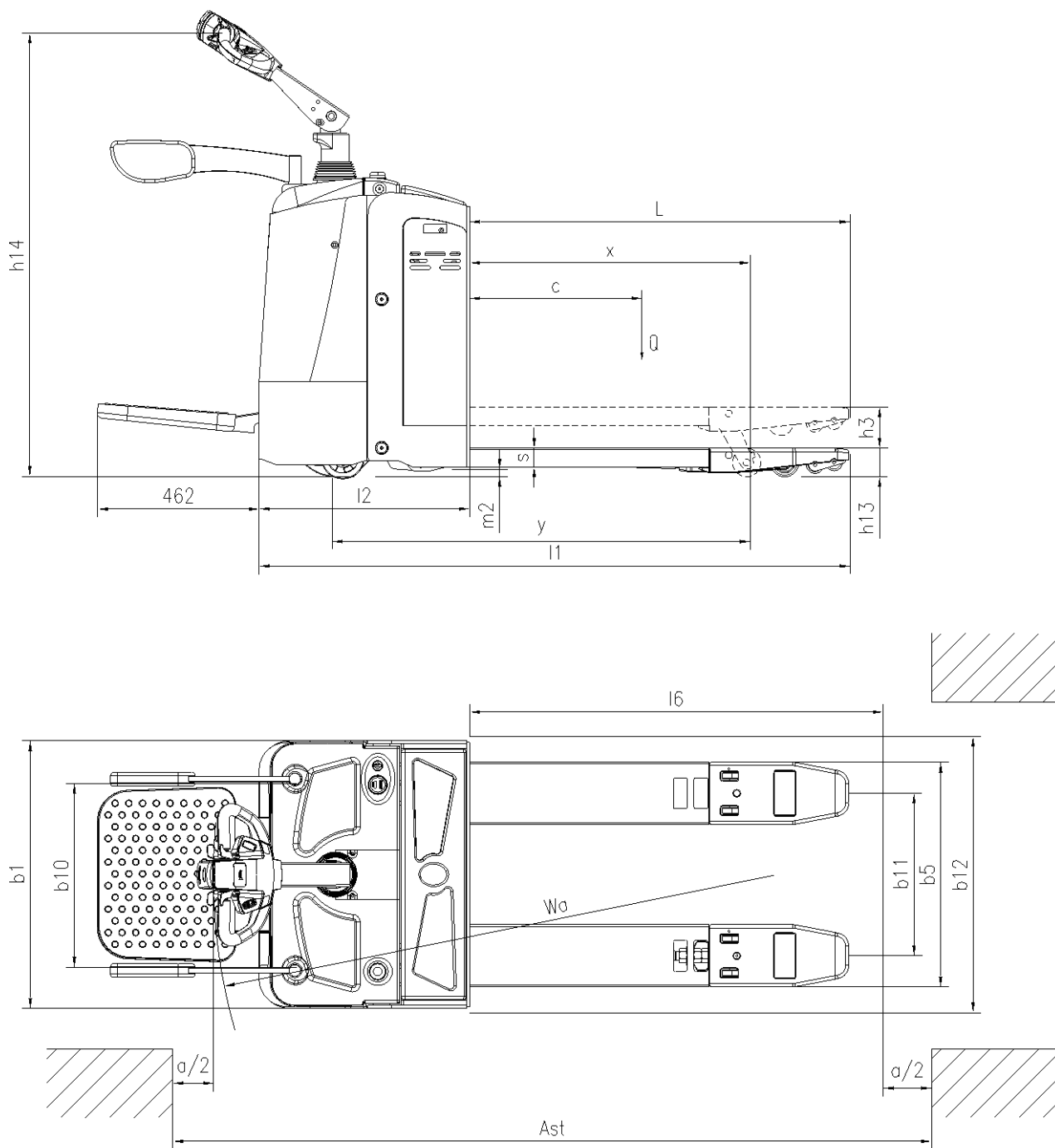


Рис.1

Модель		CBD20R-II	CBD20R-II 550x2400
Артикул		1002358	1002509
Грузоподъемность (Q), кг		2000	2000
Центр тяжести (с), мм		600	
Высота подъема (h3), мм		202	
Высота подхвата (h13), мм		82	
Макс./мин. положение ручки (h14), мм		1150/1430	
Общая длина (l1), мм		1760	3010
Общая ширина (b1), мм		775	
Длина корпуса (l2), мм		610	
Передний свес (x), мм		865	2214
Размеры вил, мм	ширина (b5)	550	
	толщина (s)	53	
	ширина одной вилы (e)	180	
	длина (l)	1150	2400
Минимальный радиус поворота (Wa), мм		1600	2840
Минимальная ширина прохода (800*1200 паллет), мм		2010	3440
Минимальная ширина прохода (1000*1200 паллет), мм		1960	3640
Скорость движения, км/ч	с грузом	7	
	без груза	7	
Скорость подъема, м/с	с грузом	0,025	
	без груза	0,035	
Скорость опускания, м/с	с грузом	0,035	
	без груза	0,030	
Максимальный укол крена, %	с грузом	8	
	без груза	20	
Преодолеваемый уклон, %	с грузом	6	
	без груза	12	
Колесная база (y), мм		1261	2511
Клиренс (m2), мм		28	
Тип колес		полиуретан	
Размер ведущего (рулевого) колеса, мм		250x70	
Размер опорных колес, мм		127x57	
Размер подвальных роликов, мм		82x126	
Количество колес (опорные/подвальные ролики, х-ведущее)		1X+2/2(4)	
Ширина колесной базы, передняя (b10), мм		490	
Ширина колесной базы, задняя (b11), мм		370	
Тип тормоза		электромагнитный	
Двигатель, кВт	движение	1,2	1,5
	подъем	0,8	1,2
Уровень шума на месте оператора, дБ		70	
Аккумулятор, В/А-ч		24/210	
Размеры аккумулятора(ДхШхВ), мм		750x170x534	
Вес аккумулятора, кг		195	
Вес (с аккумулятором), кг		710	820
Нагрузка на ось, передняя\задняя, с грузом, кг		1300/1410	1720/2100
Нагрузка на ось, передняя\задняя, без груза, кг		600/110	660/160

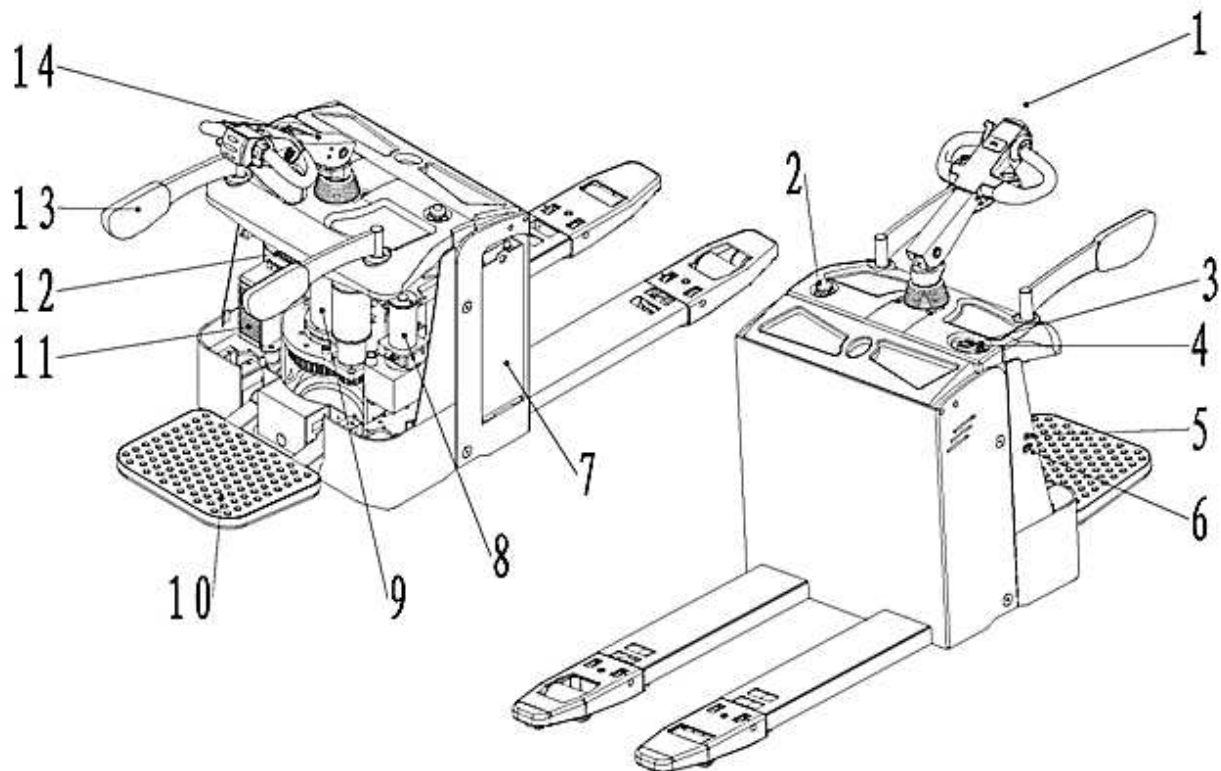


Рис.2

Поз.	Комплекующая деталь	Поз.	Комплекующая деталь
1	Ручка управления	8	Гидравлическая силовая установка
2	Аварийное выключение	9	Приводной элемент
3	Индикатор заряда аккумулятора	10	Платформа для оператора
4	Электрический замок	11	Встроенное зарядное устройство
5	Индикатор зарядного устройства	12	Блок управления
6	Зарядное гнездо	13	Ограждение
7	Аккумулятор	14	Рулевой механизм

### Индикатор заряда аккумулятора

Этот прибор представляет собой сочетание индикатора заряда аккумулятора и ЖК индикатора часов, с десятисегментным цветным ЖК индикатором заряда аккумулятора (5 красных сегментов, 3 желтых сегмента и 2 красных светодиода).

Когда аккумулятор разряжается на 70% емкости, мигание одной красной лампы сигнализирует о "Емкости аккумулятора". Когда аккумулятор разряжается на 80% емкости, мигание двух красных ламп сигнализирует об "Истощении заряда аккумулятора".

После отключения внешнего источника питания внутренний накопитель памяти обычно может хранить информацию 10 лет.

Срок службы для мониторинга этого прибора составляет 99999,9 часов, записанных на ЖК дисплеях.

Счетчик часов сбрасывается автоматически и продолжает отсчитывать и отображать время. ЖК счетчик часов начнет работать только при подключении к аккумулятору. Этот инструмент очень надежен в крайне неблагоприятных условиях.

### Система рулевого управления

Система рулевого управления в основном состоит из ручки управления, вала рулевого устройства и плавающих опорных подшипников. Система используется для изменения направления движения тележки

### Тормозная система

Тележка CBD оборудована электромагнитным тормозом. При отпускании педали акселератора электромагнитный разрядник отключается, и начинается торможение. При отпускании акселератора во время движения тележки контроллер сначала выполняет электрическое торможение. Этот тип тормоза осуществляет рекуперативное торможение и может преобразовывать энергию движения в электрическую энергию, которая может быть использована для зарядки аккумулятора. Когда тележка остановлена, электромагнитный разрядник отключится, и снова включится торможение. Этот тип электромагнитного тормоза не только продлевает срок службы аккумуляторной батареи и разрядника, но также снижает износ тормозной колодки.





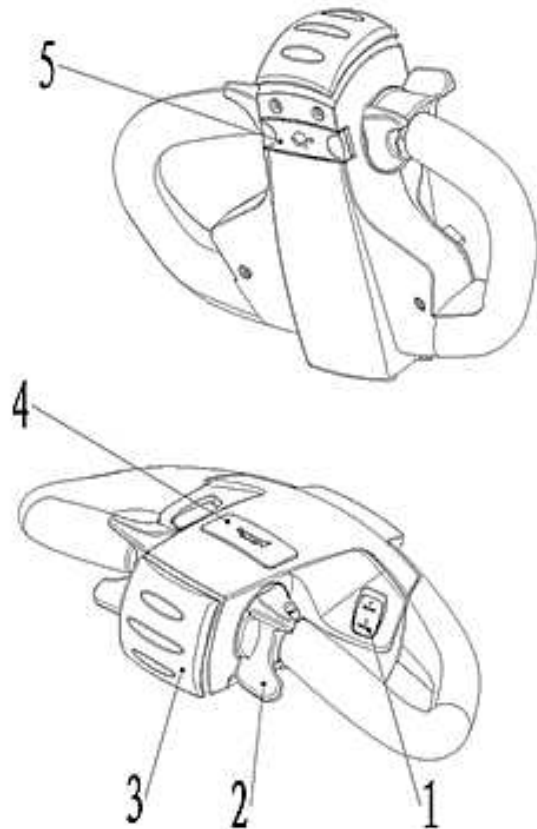


Рис.3

1. Кнопка подъема-опускания
2. Ручка акселератора (движение вперед и назад)
3. Кнопка аварийного останова
4. Звуковой сигнал
5. Кнопка «черепашьего хода»

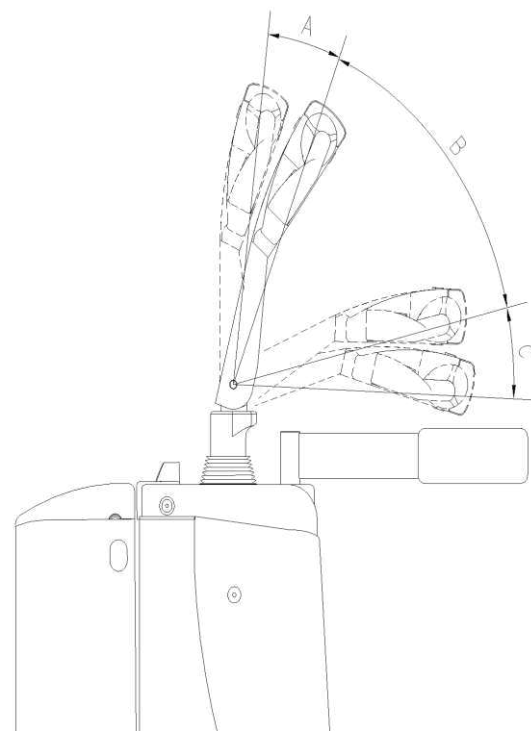


Рис.4

### Рычаг управления

**Кнопка подъема-опускания (1)**- операция подъема и опускания. Нажмите кнопку опускания вил - вилы опустятся. Пока нажата кнопка подъема, вилы будут подниматься.

**Ручка акселератора (2)**: Она используется для управления направлением движения и скоростью электрической тележки. Перед началом эксплуатации тележки, сначала поверните ручку управления в область В, показанную выше. Когда ручка находится в области А или С, тележка отключена и стоит на тормозе. В это время тележка не может двигаться. Когда ручка управления находится в области В, а ручка ускорения повернута в выбранном направлении, тележка будет двигаться в этом направлении. Тележка будет ускоряться по мере вращения ручки. При повороте ручки акселератора в другом направлении погрузчик будет двигаться в этом направлении. Аналогично, тележка будет ускоряться по мере вращения ручки.

**Кнопка звукового сигнала (4)**: При нажатии на эту кнопку включится звуковой сигнал тележки.

**Кнопка аварийной остановки (3)**: когда рукоятка управления находится в области В, при нажатии кнопки аварийной остановки, тележка сразу начнет



движение в противоположном направлении от оператора. Это защитный выключатель, который может предотвратить сдавливание оператора в непредвиденных условиях.

**Кнопка «черепашьего хода» (5):** Когда эта кнопка нажата, тележка будет двигаться с очень низкой скоростью. Эта кнопка применяется для работы на особенно узких участках или при необходимости точно разместить тележку.

**Электрический замок:** используется для управления включением и выключением основного электропитания тележки. Ключ от электрического замка должен храниться у водителя тележки или специально назначенного сотрудника. Обязательно отключайте основной источник питания, когда сходите с тележки, и забирайте ключ электрического замка, чтобы не допустить несчастного случая из-за действий, выполняемых другими людьми.

**Главный выключатель аккумулятора:** для управления аварийным отключением питания опустите грибовидную головку, когда питание отключено. Вытащите грибовидную головку, когда питание включено. Если ваша тележка вышла из-под контроля, нажмите грибовидную головку, чтобы отключить питание.

**Провод для подключения зарядного устройства** является аксессуаром тележки. Вставьте один конец в розетку, которая соединена с электрической сетью, а другой - в боковое гнездо зарядного устройства.

**Площадка для пользователя и ограждение:** Режим работы этой тележки - стоя. В нормальных условиях площадка для пользователя и ограждение должны быть открыты перед началом движения тележки. Во время работы тележки водитель должен стоять на площадке. Если рабочая зона относительно узкая, площадку и ограждение можно убрать. Тогда максимальная скорость движения не должна превышать 4 км/ч.

## 2. Использование по назначению

### 2.1 Порядок установки, подготовка и работа

#### Осмотр перед работой

В целях обеспечения безопасности при эксплуатации и хорошего состояния электрической тележки перед ее эксплуатацией необходимо полностью проверить его.

При возникновении проблем свяжитесь со Службой Сервиса компании, у которой приобрели оборудование.

	№	Проверяемый объект	Объем проверки
Тормозная система	1	Ручка управления	При повороте ручки управления, когда ручка переключается между областями А и В, возникает шум тормозов.
	2	Зазор тормозных колодок	Зазор тормозных колодок должен составлять 0,2 - 0,8 мм.
Рулевая система	3	Ручка управления	Жесткость и гибкость при повороте.
	4	Маслопровод	Наличие утечки.
	5	Гидравлическое масло	Соответствующее количество масла.
	6	Гидравлический цилиндр	Есть ли утечка масла.
Колеса	7	Штифты, винты и все крепежи	Проверьте все крепежные элементы колес погрузчика, то есть штифты или винты, ослаблены или нет.
	8	Статус износа	Сравните список параметров, замените колесо, когда его диаметр уменьшится на 5%.
Аккумулятор	9	Зарядка	Проверьте состояние отображения емкости аккумулятора.
	10	Электролит	Уровень раствора и плотность электролита.
	11	Зарядный кабель	Зарядный кабель и розетка должны быть прочными.
Звуковой сигнал	12	Звуковой сигнал	Нажмите кнопку звукового сигнал, чтобы проверить, работает ли звуковой сигнал.
Измерительный прибор	13	Функция	Включите переключатель электрического замка, чтобы проверить отображение прибора.
Другое	14	Рама тележки, и т.д.	Наличие повреждений. Наличие трещин.
	15	Функция	Проверьте, нормальны ли подъем, опускание, движение вперед и назад и аварийный задний ход погрузчика, и есть ли какие-либо ненормальные шумы.
Тормозная система	16	Ручка управления	При повороте ручки управления, когда ручка переключается между областями А и В, возникает шум тормозов.

### **Никогда не используйте неисправную тележку!**

#### **Работа**

• **Запуск и движение-** Сойдите с платформы для оператора и откройте ограждение, чтобы повернуть выключатель электрического замка в положение ВКЛ. Когда ручка управления повернута в область В, а ручка акселератора вращается медленно, погрузчик будет ускоряться плавно. Чем больше повернута ручка акселератора, тем быстрее движется погрузчик.

▪ **При разгрузке или перемещении грузов никогда не поворачивайте ручку акселератора быстро, чтобы резко ускорить работу тележки.**



▪ Если рабочая зона относительно узкая во время работы, площадку для пользователя и ограждение можно убрать. Тогда максимальная скорость движения не должна превышать **4 км/ч**.

Поворот - Водитель стоит на платформе тележки в правильном положении и спиной к вилам. Когда тележка движется вперед, при повороте рукоятки управления по часовой стрелке тележка поворачивается по часовой стрелке. При вращении ручки управления против часовой стрелки тележка поворачивается против часовой стрелки.

Приводной механизм тележки установлен сзади. Из-за этого отличия от обычных транспортных средств при развороте задняя часть погрузчика поворачивает относительно быстро. По этой причине во избежание столкновения с другими предметами, расположенными рядом с задней частью тележки, двигайтесь или поворачивайте медленно.

• Торможение - отпустите ручку акселератора, после чего можно осуществить торможение тележки.

• При перевозке груза необходимо соблюдать следующую процедуру:

- 1) Снизьте скорость при приближении к зоне погрузке;
- 2) Проверьте состояние безопасности вокруг зоны укладки;
- 3) Отрегулируйте положение тележки, поместив его перед местом, где находится груз;

- 4) Медленно запустите вилы и вставьте вилы в нижнюю часть груза как можно глубже.

- 5) Нажмите кнопку подъема, поднимите вилы на расстояние более 40 мм между дном поддона и землей;

- 6) Запустите тележку и доставьте груз до места назначения. Нажмите кнопку опускания и положите груз на землю, чтобы вилы полностью выдвинулись из нижней части поддона. Затем медленно сдайте назад;

Перед эксплуатацией тележки проверьте следующее: Убедитесь, что грузы не падают и не повреждаются в зоне погрузки.

Убедитесь в отсутствии грузов или предметов, препятствующих безопасности.

• Парковка - Припаркуйте тележку в установленном месте. Никогда не паркуйте тележку на склоне.

Убедитесь, что следующие пункты выполнены, прежде чем покинуть тележку:

- 1) Опустите вилку в самое нижнее положение естественным путем.

- 2) Поверните рулевое колесо в среднее положение.

- 3) Выключите ключевой выключатель

- 4) Очистите погрузчик - При очистке электрической системы используйте сжатый воздух, а не воду.

• Зарядка - Сделайте запись о зарядке. Что касается метода зарядки, обратитесь к разделу Использование, обслуживание и зарядка аккумулятора.

В местах зарядки запрещается пользоваться открытым огнем, в противном случае может произойти взрыв или пожар.



- После работы необходимо вытереть грязь с тележки. Кроме того, должна быть проведена следующая проверка:

- 1) Сохраняйте видимость всех графических контекстных меток, таких как предупреждающие знаки, табличка с фамилией и доска уведомлений. Эти знаки могут в некоторой мере инструктировать и предупреждать оператора.

- 2) Ситуация с деформацией, искажением, повреждением или поломкой.

- 3) При необходимости добавьте смазочное масло и смазку.

- 4) Замените неисправные компоненты.

#### **Права и обязанности оператора:**

- К работе с вышкой допускаются лишь имеющие разрешение и проинструктированные работники старше 18 лет, продемонстрировавшие владельцу или его представителю свои навыки работы и обращения с вышкой и назначенные последним в качестве оператора.

- Оператор отвечает за соблюдение аварийно-профилактических мероприятий и правил безопасности, описанных в данной инструкции по эксплуатации.

- Оператор должен быть ознакомлен с руководством по эксплуатации, и оно должно быть доступно для него в любой момент.

- Оператор должен немедленно сообщать управляющему о любых поломках вышки и о любых дефектах.

#### **Период обкатки**

- Рекомендуется управлять тележкой в условиях легкой нагрузки на первой стадии работы для получения максимальной отдачи. В частности, соблюдайте требования, представленные ниже, пока тележка находится на стадии 100 часов работы.

- - Не допускайте чрезмерной зарядки нового аккумулятора на ранних стадиях работы. Выполняйте зарядку, когда остается менее 20%.

- - Выполняйте определенные мероприятия по профилактическому техобслуживанию аккуратно и в полном объеме.

- - Избегайте внезапной остановки.

- - Замена масла и смазки рекомендуется в более ранний срок, чем указано.

- - Ограничьте нагрузку до 70~80% от номинальной нагрузки.

## 2.2 Использование, обслуживание и зарядка аккумулятора

Стандартная конфигурация - внешнее зарядное устройство, а встроенное зарядное устройство предоставляется как дополнительная опция.

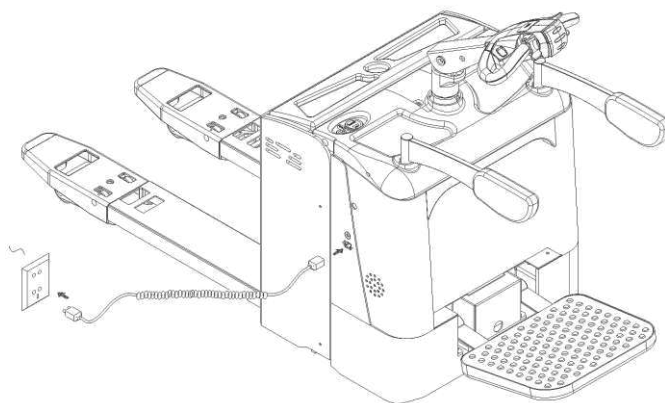


Рис.5

### Способы зарядки для внешнего зарядного устройства (рисунок 5):

- Откройте крышку,
- вытяните зарядное гнездо;
- подключите зарядный штекер аккумулятора и зарядного устройства;
- вставьте разъем аккумулятора в двухфазный источник питания переменного тока;
- включите переключатель питания.

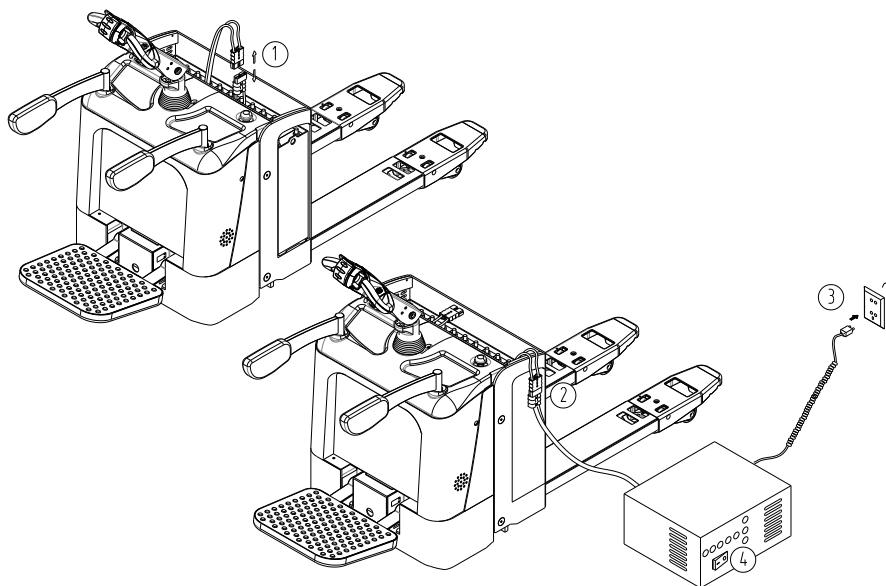


Рис.6

### Способы зарядки для встроенного зарядного устройства (рисунок 6):

- откройте крышку аккумуляторного отсека, если у тележки есть автомобильное зарядное устройство





- вставьте один разъем провода зарядного устройства в отверстие для гнезда зарядки.
- Подключите другой разъем к двухфазному источнику питания переменного тока.
- Во время зарядки в аккумуляторном отсеке собирается водород. По этой причине зарядку надо проводить в хорошо проветриваемом помещении. Во избежание взрыва и пожара запрещается использование открытого огня.

### **Первая зарядка**

Первоначальная зарядка должна быть произведена для новой батареи, т.е. при первой зарядке:

- Очистите поверхность аккумулятора перед первоначальной зарядкой
- затем проверьте на наличие повреждений, чтобы обеспечить надежное соединение.

• Откройте крышку для стравливания газа.

• Когда зарядное оборудование сможет нормально работать, налейте сернокислотный электролит плотностью  $1,260 \pm 0,005$  (25 °C) и температурой ниже 30 °C в аккумулятор. Уровень электролита должен быть на 15-25 мм выше защитного щита. Для того чтобы уменьшить повышение температуры, вызванное химической реакцией электролита, и позволить электролиту полностью проникнуть в поры полярных пластин и перегородок, батареи следует размещать еще на 3-4 часа, не превышая 8 часов. Первоначальная зарядка может проводиться только тогда, когда температура электролита падает ниже 35 °C. (При необходимости батареи могут быть помещены в холодную воду для снижения температуры). Если после заливки электролита уровень электролита снижается, следует добавить электролит.

• Сернокислотный электролит готовят из аккумуляторной серной кислоты, соответствующей государственному стандарту GB4554-84, и дистиллированной воды. Никогда не используйте промышленную серную кислоту и проточную воду. Стандартная температура (25 °C) и плотность раствора электролита могут быть преобразованы следующим образом:

$$D_{25} = D_t + 0,0007 (t - 25), \text{ где}$$

$D_{25}$ : плотность раствора электролита при 25 °C

$D_t$ : фактическая плотность раствора электролита при  $t$  °C.

$t$ : температура раствора электролита при проверке плотности.

• Высушите электролит, пролитый на поверхность аккумулятора. Подключите положительный и отрицательный полюсы батарей к источникам постоянного тока (зарядному устройству) соответственно, а затем включите питание с током 30А (ток первой ступени). После того, как зарядное напряжение достигнет 28,8 В ( $12 \times 2,4$  В = 28,8 В), переключитесь на ток 15 А второй ступени для непрерывного заряда. При зарядке температура электролита никогда не должна превышать 45 °C. Когда температура поднимется почти до 45 °C, уменьшите ток вдвое или временно прекратите зарядку. После снижения температуры электролита ниже 35

продолжайте зарядку. Однако время зарядки должно быть увеличено соответствующим образом.

- Признаки полного заряда: Когда напряжение во время зарядки второй ступени достигает 31,2 В ( $12 \times 2,6 \text{ В} = 31,2 \text{ В}$ ), изменение напряжения не превышает 0,005 (В). Плотность электролитического раствора достигает  $1,280 \pm 0,005$  (25 °С), никаких явных изменений через 2 часа нет, активно появляются пузырьки воздуха, можно считать, что батареи полностью заряжены. Зарядная мощность в 4-5 раз превышает номинальную, время зарядки - около 70 часов.

- Для точного контроля содержания серной кислоты в электролите плотность электролита в аккумуляторах следует проверять в течение последнего периода зарядки. Если есть несоответствие, отрегулируйте дистиллированной водой или серной кислотой с плотностью 1,40. Плотность раствора электролита и поверхность жидкости должны быть отрегулированы до установленного значения в течение двух часов в состоянии зарядки.

- После того, как начальная зарядка завершена, поверхность аккумулятора необходимо очистить. Закройте крышку, после чего аккумулятором можно пользоваться.

### **Использование и обслуживание**

- Чтобы гарантировать срок службы, используемые аккумуляторы должны быть полностью заряжены. Недостаточно заряженные батареи не должны использоваться. В процессе использования следует обратить пристальное внимание на степень разряда. Перегрузка запрещена - напряжение снижается до 1,7В на аккумулятор (когда общее напряжение уменьшается до  $1,7\text{В} \times 12 = 20,4\text{В}$ ). Когда плотность электролитического раствора снижается до 1,17, разрядка должна быть прекращена, и зарядка должна быть проведена сразу. Аккумуляторы не должны находиться в режиме ожидания в течение длительного периода времени. Дополнительная зарядка, часто проводимая в процессе использования, называется общей зарядкой.

- Общий заряд: Ток первой ступени общего заряда составляет 30А, а тока второй ступени - 15А. Способ зарядки такой же, как и при первоначальной зарядке. Заряженная емкость составляет 130-140% от разряженного объема, а время зарядки составляет около 12 часов.

- При нормальном использовании следует избегать перезарядки аккумуляторов, но перезарядка должна проводиться для аккумуляторов должным образом в следующей ситуации (балансная зарядка)

- 1) "Отстающие" аккумуляторы - аккумуляторы с напряжением ниже, чем у других аккумуляторов в процессе разрядки, и те, которые подвергались ремонту. (Когда выполняется балансная зарядка, положительный и отрицательный полюсы "отстающего" аккумулятора должны быть соответственно соединены с положительным и отрицательным концами зарядного устройства, источника питания постоянного тока и заряд должен проводиться независимо).

- 2) Балансная зарядка должна проводиться для аккумуляторов при нормальном использовании каждые 2-3 месяца.



3) Балансная зарядка должна проводиться для аккумуляторов, которые не использовались в течение длительного периода времени перед использованием.

- Уравнивающий заряд:

1) Зарядка током силой 4 А.

2) Когда напряжение заряда достигает 31,2 В ( $12 \times 2,6 \text{ В} = 31,2 \text{ В}$ ), и в электролите появляются пузырьки газа, ток необходимо уменьшить на 50% (2 А) и продолжать зарядку.

3) Когда аккумуляторы полностью зарядятся, прекратите зарядку на 0,5 часа и заряжайте при 1 А еще час.

4) Остановите зарядку еще на 0.5 часа и заряжайте при 1 А еще час.

5) Повторяйте в соответствии с пунктом d, пока после включения зарядного устройства в аккумуляторах не будет образовываться большое количество пузырьков газа.

### **Хранение**

Аккумуляторная батарея должна храниться в чистом, сухом и вентилируемом складе при температуре от 5 до 40 °С.

Срок хранения - 2 года. Хранение осуществляется в течение срока хранения в соответствии со следующими требованиями:

- Избегайте прямых солнечных лучей. Расстояние от источника тепла должно быть не менее 2м.

- Избегать контакта с какими-либо вредными веществами. Металлические примеси не должны попадать внутрь аккумулятора.

- Не допускается инверсия, механическое столкновение или большой вес.

- Хранение с электролитом запрещено. В особых случаях, когда необходимо хранение с электролитом, плотность и уровень раствора электролита должны быть отрегулированы до указанного значения. По истечении одного месяца срока хранения взимается дополнительная плата по методу обычной оплаты.

### **Эксплуатация электролита**

- Проверка плотности - Денсиметр всасывающего типа должен использоваться для проверки плотности. Во время работы избегайте проливания электролита и применяйте защитные приспособления.

- Операция помимо проверки - Проконсультируйтесь с профессиональным персоналом, особенно при добавлении электролита (разбавленная серная кислота).

- Утечка электролита - Что касается утечки электролита, вызванной наклоном и повреждением аккумуляторной батареи, необходимо немедленно предпринять экстренные меры (см. Экстренные меры).

### **Эксплуатация аккумуляторных батарей на последнем этапе их службы**

- Эксплуатация аккумуляторных батарей на последнем этапе их службы - Когда срок службы аккумуляторной батареи истекает, электролит в одном аккумуляторе очень быстро заканчивается. По этой причине дистиллированная вода должна дополняться каждый день.



- Обращение с использованными аккумуляторами - Что касается использованных аккумуляторов, слейте электролит и разберите аккумулятор. Можно обсудить, подлежит ли переработке использованный аккумулятор, с изготовителем аккумулятора. Отработанный электролит можно утилизировать в соответствии с местными правилами и положениями.

#### **Экстренные меры.**

- Электролит пролит на кожу: промыть большим количеством воды.
- Электролит попал в глаза: промыть большим количеством воды, а затем обратиться за помощью к врачу-специалисту.
- Электролит пролит на одежду: сразу же снимите одежду, вымойте ее водой, а затем промойте слабощелочным мыльным раствором.
- Утечка электролита: в случае утечки электролита нейтрализуйте его известью, концентрированным/не концентрированным раствором углекислой соды, а затем промойте большим количеством воды.

#### **Зарядное устройство.**

Если используемое зарядное устройство является полностью автоматическим. Оно должно соответствовать следующим 2 требованиям:

- Выходное напряжение зарядного устройства: 24 В
- Выходной ток зарядного устройства: 30 А

Если используемое вами зарядное устройство является полуавтоматическим или настраивается вручную, зарядите аккумуляторную батарею в соответствии с требованиями использования и обслуживания, упомянутыми во втором совете.

#### **Эксплуатацию батареи производить в соответствии с правилами эксплуатации аккумуляторных батарей:**

- Не реже 2-х раз в месяц проверять крепление батареи в гнезде, надежность контактов батареи и клемм электропроводки, чистоту контакта;
- Следить за уровнем электролита, не допускать его понижения за минимальную отметку. В случае необходимости долить дистиллированной воды до отметки MAX; Следить за чистотой отверстий газообмена (несоблюдение этих пунктов может повлечь взрыв батареи!) Данный пункт не распространяется на **гелевые АКБ**, на крышках которых указана отметка «DON NOT OPEN» и/или нет риска на боковой части MAX/MIN –что означает уровень электролита, высокий/низкий, данный аккумулятор считается необслуживаемым.
- Следить за чистотой и отсутствием влаги (льда) на поверхности аккумулятора;
- При длительных перерывах в эксплуатации (свыше одного месяца) необходимо подзаряжать батарею до уровня, соответствующего 100% зарядке.
- Следить за исправностью работы бортовой сети электрической тележки и ее элементов.
- При обнаружении неисправности в работе бортсети, при выходе рабочих параметров аккумулятора за границы предельно допустимых, а также в случаях возникновения сомнений у пользователя в исправности батареи обращаться к специалисту с целью поиска и устранения причин неисправности. Если установлено,



что причина отказа произошла по вине изготовителя или продавца, батарею заменят на новую.

- Эксплуатация батарей на электрических тележках допускается только при исправном электрооборудовании и напряжении зарядки для батарей 13,4 В (максимально допустимое – 14,4 В при 20° С), токе утечки (не >15 мА). Превышение максимально допустимого значения напряжения приводит к интенсивному «выкипанию» воды и повреждению батареи (снижается мощность и срок службы батареи).

- При 100% заряженности АКБ зарядное напряжение на клеммах АКБ должно быть не выше максимально допустимого значения 14,4 В, без нагрузки и не ниже 10,2 В с нагрузкой.

- В гелевых аккумуляторных батареях между пластин находятся стекловолоконные маты, пропитанные специальным электролитом. Батареи полностью герметичны, поэтому их вскрывать категорически запрещено, т.к. приводит к разрушению батареи.

- Необходимо содержать в чистоте крышку АКБ и регулярно удалять грязь. Постоянно проверять надежность крепления АКБ и плотность контакта наконечников проводов.

- Перед продолжительным отсутствием работы тележки (более 1 месяца) отсоедините АКБ, полностью зарядите ее и храните в сухом прохладном месте при температуре от 0°С до +25°С.

- Не допускайте хранение АКБ в разряженном состоянии, особенно при минусовых температурах. Это приведет к замерзанию электролита: при замерзании электролита разрушается активная масса пластин и корпус АКБ.

- Не допускайте глубокого разряда АКБ (ниже 10 В).

- Температура батареи перед зарядом должна быть в пределах от +15°С до +25°С. Если измерить температуру нечем, а батарея хранилась при более низкой температуре, то перед включение на заряд необходимо выдержать ее при комнатной температуре не менее 10 часов. Рекомендуемое напряжение заряда 13,4 В, максимально допустимое – 14,4 В при 20°С, при силе тока (А) равной 1/10 его емкости. Цикл заряда не должен превышать 12 часов и не менее 8 часов.

- При зарядке АКБ выделяется газ, создает опасность взрыва. Не пользуйтесь открытым пламенем и не курите вблизи АКБ, не допускается искрение контактов, не замыкайте клеммы АКБ различным инструментом.

- Перед зарядкой АКБ клеммы не снимать.

- АКБ должны заряжаться только устройствами с автоматическим поддержанием зарядного напряжения.

### **ВНИМАНИЕ!**

- Во время зарядки аккумулятор выделяет взрывоопасный газ (водород). Убедитесь, что зона, где происходит зарядка, хорошо проветривается. Не накрывайте тележку во время зарядки.

- Перед зарядкой припаркуйте тележку согласно установленным правилам.

- Удостоверьтесь, что все провода не повреждены и не изношены. Если выявлена проблема, немедленно замените кабель.

- Клеммы должны быть чистыми и сухими.

- Не тяните зарядное устройство за провод, когда извлекаете зарядное устройство из розетки или из аккумулятора.

- Перед зарядкой отключите источник питания. Не используйте тележку во время зарядки.

- Напряжение сети зарядного устройства 220 ~110В, ток 5-8А. Используйте подходящую сеть питания. Не перегружайте сеть.

- В случае повреждения или износа зарядного устройства, замените его. Проверьте, чтобы клеммы и провода не были повреждены и изношены. При необходимости, замените.

- Не используйте зарядное устройство рядом с воспламеняющимися жидкостями (бензин или краска), а также их с растворами и другими легко возгораемыми веществами.

- Зарядное устройство должно быть сухим. Не подвергайте его воздействию воды, дождя и других жидкостей.

- Все кабели и соединения должны быть закреплены.

- Не накрывайте зарядное устройство и не блокируйте его вентиляционное отверстие во избежание перегрева.

- Внутри АКБ находится электролит (раствор кислоты), поэтому при работе с АКБ используйте защитные очки и перчатки.

- При попадании электролита на открытые участки тела, немедленно промойте их проточной водой и обработайте их раствором соды. При появлении зуда или покраснения немедленно обратитесь к врачу.

- Не допускайте полной разрядки аккумулятора.

- Не допускается ввод в эксплуатацию и обслуживание аккумулятора лицом, не прошедшим специальной подготовки и не имеющим допуска к данному виду работ.

- Зарядные устройства постоянного тока нельзя применять для подзарядки аккумуляторных батарей.

- Не допускайте к АКБ детей.

**ВНИМАНИЕ!** Если имеются ниже перечисленные неисправности, не используйте зарядное устройство:

- Слабый контакт вилки зарядного устройства.

- Вилка или провод нагреваются.

- Вилка, провод или розетка повреждены.

- Зарядное устройство с неисправностями, указанными выше, могут вызвать пожар или стать причиной травмы сотрудника.

### **Утилизация аккумуляторов**

Вышедшая из строя батарея подлежит обязательной сдаче в пункт приема отработанных аккумуляторов для последующей утилизации.

### **Замена аккумуляторной батареи (см. рисунок 7)**

Вес аккумуляторной батареи составляет около 240 кг, и процедура замены аккумуляторной батареи заключается в следующем:

- Откройте боковую дверцу аккумуляторной батареи и снимите ее.
- Вытяните разъем разъема аккумуляторной батареи из погрузчика.
- Поверните ручку механизма блокировки аккумулятора, чтобы ослабить аккумулятор.
- Извлеките аккумуляторную батарею сбоку и отведите аккумуляторную батарею на специальном устройстве или с помощью подъемника.
- Способ установки аккумуляторной батареи обратно в батарейный блок противоположен описанным выше процедурам.

Аккуратно обращайтесь с аккумулятором во время подъема и транспортировки аккумулятора. В противном случае это приведет к повреждению аккумулятора или опасности для человеческого организма.

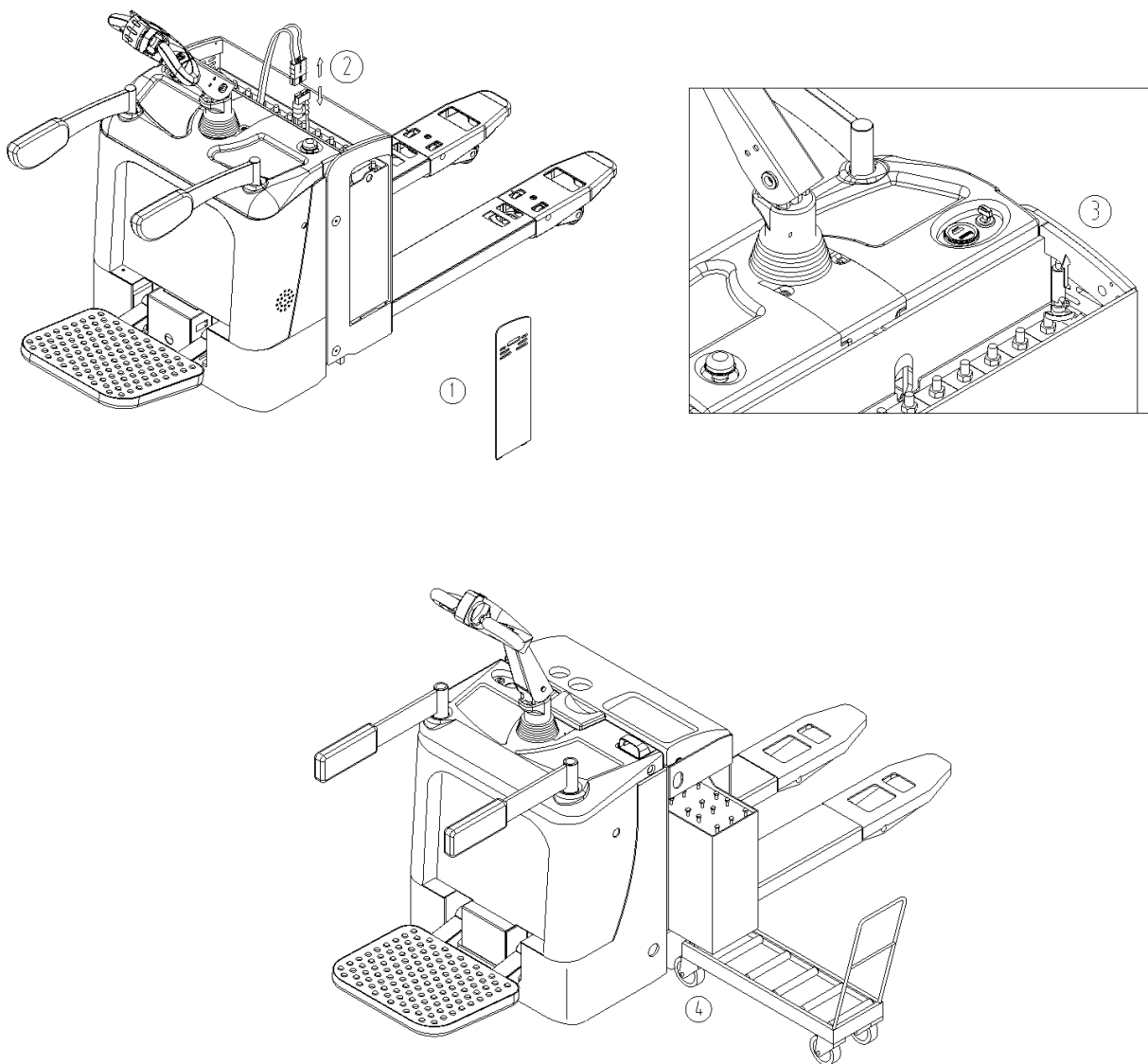


Рис.7



### 2.3 Техническое обслуживание

Всесторонняя проверка тележки поможет избежать неисправностей и обеспечить срок службы. Часы, указанные в процедурах технического обслуживания, основаны на случаях, когда тележка работает по 8 часов в день и 200 часов в месяц. В целях безопасности техническое обслуживание должно проводиться в соответствии с процедурой технического обслуживания.

#### **Меры предосторожности при техническом обслуживании:**

- Все ремонтные работы должны выполняться профессиональным персоналом.
- Пожалуйста, свяжитесь с отделом продаж нашей компании, если вам нужно отрегулировать или заменить компоненты.
- Компоненты для замены должны быть полностью произведены нашей компанией. При замене компонентов должны использоваться компоненты с теми же требованиями безопасности, что и в оригинальной конструкции.
- Используемое смазочное масло и гидравлическое масло должны быть рекомендованы нашей компанией.
- Места для технического обслуживания должны быть назначены и могут предоставлять другие услуги, такие как подъем и защитные средства, и т.д.
- Места для технического обслуживания должны быть ровными и иметь хорошую вентиляцию.
- Места для технического обслуживания должны быть оборудованы средствами пожаротушения.
  - Не курить.
  - Организовать работу по самозащите.
  - Вовремя протирайте разливы масла.
  - Перед добавлением смазочного масла очистите грязное масло или пыль на стыке с помощью кисти или ткани.
- За исключением определенной ситуации, выключите ключ и выньте вилку из розетки.
- При проведении технического обслуживания опустите кронштейны вилки до самой нижней точки.
- При демонтаже масляной трубы высокого давления, на тележке не должно быть никаких грузов. Кроме того, вилы должны быть опущены в самое нижнее положение, таким образом, давление гидравлической системы может быть сброшено.
- По причине наличия конденсаторов, которые накапливают небольшое количество электрической энергии в цепи, перед контактом с клеммой главной цепи сначала проведите разрядку.
- Очистите электрическую секцию сжатым воздухом, никогда не промывайте водой.
- Когда тележке требуется техническое обслуживание на высокой позиции, для ремонтного и обслуживающего персонала должна быть обеспечена защита на высоте.



## Проверка и техобслуживание перед началом эксплуатации нового погрузчика

Чтобы следовать отраслевым нормам и обеспечить абсолютную безопасность для грузового автомобиля при транспортировке, для нового заводского грузового автомобиля возможно, что в аккумуляторе не будет электролита перед первым использованием (кроме продажи внутри страны).

Электролит аккумуляторной батареи готовится задолго до того, как тележка выезжает с завода, и перед первым использованием его заливает в аккумуляторную батарею профессиональный персонал. Сначала поместите тележку на площадку с хорошей вентиляцией, откройте крышку аккумуляторного отделения и откройте все верхние пластиковые крышки аккумуляторной батареи. Пластиковый контейнер с электролитом аккумуляторной батареи внутри поднимается с помощью пластиковой воронки, и электролит медленно наливается в аккумуляторную батарею до тех пор, пока не будет виден уровень жидкости. После полного заполнения аккумуляторной батареи своевременно проведите начальную зарядку аккумуляторной батареи в соответствии с эксплуатационными требованиями начальной зарядки.

### Ежедневная проверка

- Проверка уровня гидравлического масла: опустите вилы в самое нижнее положение, посмотрите на уровень масла из масляного окна. Расстояние между уровнем масла и дном масляного бака составляет около 70 мм, а заправка маслом - 1,5 л. Рекомендуется выбрать торговую марку для гидравлического масла.

- Проверьте емкость аккумуляторной батареи: обратитесь к руководству по использованию и обслуживанию аккумуляторной батареи.

### Проверка в соответствии с необходимостью

- Очистите погрузчик
- Осмотрите и закрутите каждый крепеж
- Проверьте состояние колес

### Проверка и обслуживание через 50 часов (еженедельно)

<b>Тормозная система</b>	1	Когда рукоятка управления повернута, когда рукоятка рулевого управления переключается между областями А и В, возникает шум от тормоза.
	2	Масляная грязь и пыль на вращающемся колесе должны быть очищены.
	3	Зазор между тормозами должен быть от 0,2 до 0,8 мм.
<b>Состояние электролита</b>	4	Проверьте уровень электролита в жидкости, для дополнения можно использовать чистую воду, если уровень жидкости слишком низкий.
<b>Плотность электролита</b>	5	Удельный вес должен составлять 1,28 г/мл после зарядки.
<b>Очистите аккумулятор</b>	6	Накройте крышку и промойте водопроводной водой.
<b>Осмотрите контактор</b>	7	Отполируйте грубую поверхность контактов наждачной бумагой.

### Проверка и обслуживание через 200 часов (ежемесячно)

Помимо еженедельного технического обслуживания необходимо выполнять следующее техническое обслуживание, и когда детали должны быть отрегулированы и заменены. Пожалуйста, свяжитесь с обслуживающим персоналом нашей компании. (Необходимо вести ежемесячный учет обслуживания)

	№	Проверяемый объект	Объем проверки
Вся тележка	1	Весь статус	Ненормально или нет.
	2	Звуковой сигнал	Звук
Система рулевого управления, тормозная система, гидравлическая система и подъемная система	3	Ручка управления	При повороте ручки управления, когда ручка переключается между областями А и В, возникает шум тормозов.
	4	Зазор тормозных колодок	Зазор тормозных колодок должен составлять 0,2 - 0,8 мм.
	5	Ручка управления	Жесткость и гибкость при повороте.
	6	Рама и крепеж погрузчика	Проверьте функционирование, наличие трещин, смазку и плотность крепежа.
	7	Шатун и колесная опора	Проверьте функционирование, наличие трещин, изгибов, деформаций и смазки.
	8	Маслопровод	Протекают ли масляные трубы.
	9	Гидравлическое масло	Правильное количество масла.
	10	Гидравлический цилиндр	Есть ли утечка масла.
Аккумулятор, зарядное устройство и электрическая система	11	Электролит	Уровень жидкости, удельный вес и чистота
	12	Штепсель	Работает, поврежден
	13	Ключевой переключатель	Функционирование
	14	Контактор	Контакт производительности и функции
	15	Тумблер	Функционирование
	16	Контроллер	Функционирование
	17	Приводной двигатель	Износ угольной щетки и селенового выпрямителя.
	18	Подъемный двигатель	Износ угольной щетки и селенового выпрямителя.
	19	Двигатель рулевого управления	Износ угольной щетки и селенового выпрямителя.
	20	Предохранитель	В порядке или нет
	21	Жгут проводов и клеммы подключения	Гибкость, степень повреждений.

### **Техническое обслуживание в течение 1200 часов (каждые шесть месяцев)**

Во время технического обслуживания в течение полугода процесс технического обслуживания в течение трех месяцев должен быть повторен. При необходимости отрегулировать или заменить детали свяжитесь с обслуживающим персоналом нашей компании.



Контактор	Отполируйте грубую поверхность контактов наждачной бумагой.
	При неправильном функционировании заменить в соответствии с состоянием.
Двигатель	Статус износа угольной щетки и селенового выпрямителя.
Тормозная коробка	Заменить трансмиссионное масло
Масляный фильтр	чистый
Тормозная система	Очистите грязь и пыль на фрикционных дисках тормоза, а также проверьте состояние износа фрикционных дисков.
Гидравлическая система	Замените гидравлическое масло. Проверьте, есть ли утечка в подъемном цилиндре, и при необходимости замените уплотнения.
Вилочное колесо и подшипники	Проверьте состояние износа и при необходимости замените детали.

### Рекомендуемая рабочая среда:

Гидравлическое масло:

- При нормальной загрузке рекомендуется:

Гидравлическое масло: LHPISOVG46, в соответствии со стандартом DIN51524T.2, средняя поддерживаемая температура должна составлять от 40 градусов до 60 градусов.

- При перегрузке рекомендуется:

Гидравлическое масло: LHPISOVG68, в соответствии со стандартом DIN51524T.2, средняя поддерживаемая температура выше 60 градусов.

- При малой загрузке рекомендуется низкой температурой, мы советуем:

Гидравлическое масло: HLPISOVG32, в соответствии со стандартом DIN51524T.2, средняя поддерживаемая температура ниже 60 градусов.

- При переменной загрузке рекомендуется:

Все рабочие условия, упомянутые выше, могут использовать для замены гидравлическое масло LHPISOVG46 в соответствии со стандартом DIN51524T.2. Вязкость этой смазки очень высокая (в основном используется гидравлическое масло).

Если трудно купить гидравлическое масло, вместо HLP68 можно использовать моторное масло SAE20W/20.

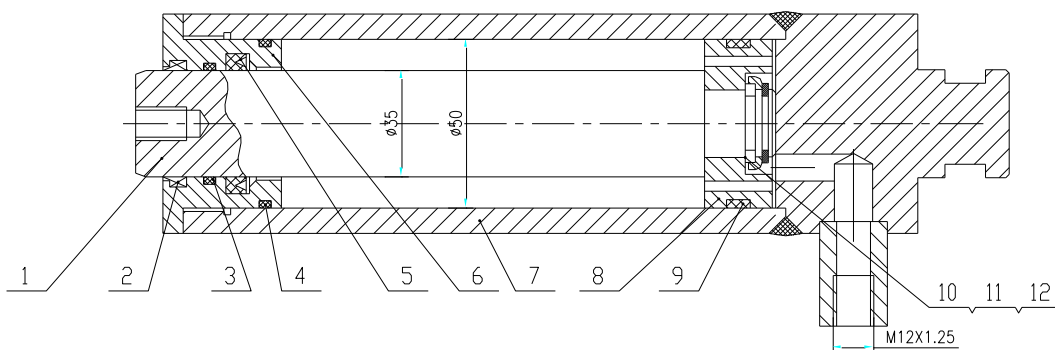
- Трансмиссионное масло:

Трансмиссионное масло Hyperbola 85W-90 (GL-5)

- Смазка:

Литиевая смазка, тип 3

Все виды обедненного гидравлического масла, трансмиссионного масла и смазки будут загрязнять окружающую среду. По этой причине утилизируйте замененную рабочую среду или обрабатывайте ее в соответствии с местными правилами.

**Устройство подъемного цилиндра и изнашиваемых частей:**

1. Шток	7. Гидроцилиндр
2. Пылезащитное кольцо DN35	8. Поршень
3. Уплотнительные кольца 35,5x2,65	9. Направляющее поршневое кольцо
4. Уплотнительные кольца 42X2,65	10. Полукольцо
5. Уплотнительное кольцо UHS35	11. Подушка
6. Направляющий рукав	12. Стопорное кольцо для вала 20

**Срок технического обслуживания расходных материалов и их частей**

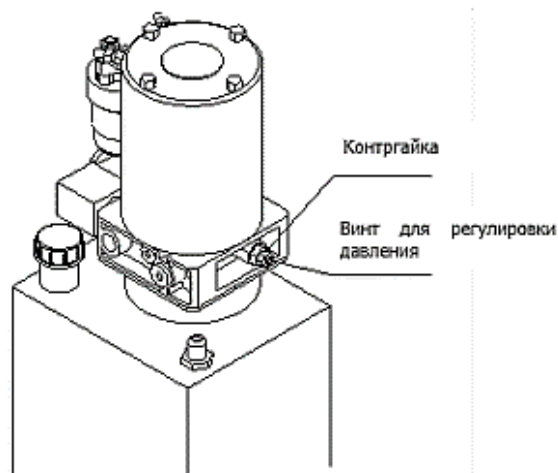
Объекты	Содержание обслуживания	Период обслуживания	Примечания
Подшипники вилочного колеса	Замена	1200 часов	
Вилочное колесо	Замена	1200 часов	
Уплотнения	Замена	1200 часов	Заменить при обнаружении повреждений
Коробка передач	Замена смазки	1000 часов	
Гидравлическое масло	Замена	1000 часов	
Маслопровод высокого давления	Замена	2000 часов	Заменить при обнаружении повреждений
Фильтр гидравлического резервуара	Очистка	1000 часов	
Приводной двигатель	Проверка угольных щеток и подшипников	1000 часов	
Двигатель рулевого управления	Проверка угольных щеток и подшипников	1000 часов	
Двигатель масляного насоса	Проверка угольных щеток и подшипников	1000 часов	

**Распространенные неисправности и устранение неисправностей:**

<b>Неисправности</b>	<b>Возможная причина</b>	<b>Поиск неисправностей</b>
Ненормальный шум при подъеме	Маслопоглощающий фильтр заблокирован	Очистите или замените маслопоглощающий фильтр
	Утечки в маслопоглощающей трубке и пенообразование масла.	Закрепите врезку, проверьте уровень масла или добавьте немного масла.
	Гидравлический насос или двигатель поврежден.	Свяжитесь со Службой сервиса компании.
	Неисправность уплотнения и подача воздуха в масляный насос.	Свяжитесь со Службой сервиса компании.
	Неправильная вязкость масла, уровень масла слишком низкий.	Замените масло или добавьте немного масла
Давление в гидравлической системе отсутствует или слишком низко	Неисправность в маслопоглощающем насосе и шум.	Замените масло или добавьте немного масла
	Масляный насос поврежден	Свяжитесь со Службой сервиса компании.
	Неисправность в клапанном блоке.	Свяжитесь со Службой сервиса компании.
	Трубопровод сломан или протекает.	Замените трубопровод или закрутите врезку.
	Вязкость масла не подходит; потеря утечки слишком велика.	Поменяй масло.
Давление масла нестабильно	Причина та же, что и у ненормального шума.	Обратитесь к методам устранения аномального шума.
	Подъемный цилиндр или уплотнительное кольцо изношены.	Замените гильзу цилиндра или уплотнительное кольцо
	Количество масла недостаточно	Добавьте масло
Погрузчик не запускается	Аккумулятор разряжен.	Осмотрите, зарядите или замените аккумулятор
	Терминал провода ослаблен.	Завинтить клеммный винт
	Перегорел предохранитель.	Замените предохранитель
	Акселератор поврежден.	Замените акселератор
Управление движением неэффективное и тяжелое.	Устройство рулевого управления заблокировано посторонним предметом.	Уберите посторонний предмет.
	Подшипники рулевого устройства изношены.	Замените подшипники
Тормоз не работает	Фрикционные пластины электромагнитного тормоза повреждены	Замените
После торможения тормоз не отключается	Электромагнитный тормоз отключен от электричества.	Проверьте схему.
	Зазор электромагнитного тормоза слишком большой.	Отрегулируйте тормозной зазор до 0,2 мм.

### Методы регулировки давления предохранительного клапана

Давление предохранительных клапанов уже отрегулировано на заводе. Пользователи не должны регулировать давление по желанию. В противном случае это создаст опасность для гидравлической системы и безопасности машины. Если давление масла не соответствует указанному значению, попросите профессиональных сотрудников отрегулировать его в соответствии с методами испытаний, предусмотренными стандартами JB/T3300, а также следующими методами:



- Отвинтите масляную трубку высокого давления и установите измеритель давления с пропускной способностью более 20 МПа на выходе масла высокого давления.

- Нажмите кнопку подъема, чтобы измерить давление в системе. Предусмотренное давление в системе составляет 11,5 МПа для погрузчика с номинальной нагрузкой 2000 кг и 13,5 МПа для погрузчика с номинальной нагрузкой 2500 кг.

- Если давление масла не соответствует указанному значению, ослабьте контргайки перепускных клапанов. Поворачивайте нажимной винт влево и вправо, пока давление не достигнет указанного значения. Когда винт поворачивается по часовой стрелке, давление в системе увеличивается. Пока винт вращается против часовой стрелки, давление в системе уменьшается.

- После регулировки закрутите контргайки.

#### Коды ошибок

Код	Пользоват. дисплей	Неисправность	Проведение ремонта
1,2	Датчик скорости двигателя	Не обнаружен сигнал датчика скорости.	1 Неправильная или неэффективная проводка датчика скорости.
			2 Неисправен контроллер.
	Отказ двигателя	Скорость двигателя не в пределах нормы.	1 Неисправность датчика скорости.
			2 Электромагнитный тормоз двигателя не ослаблен полностью.
			3 Недостаточный тормозной момент.
4 Неверная установка P, I			
5 Задержка слишком короткая			
1,3	Перегрузка двигателя по току	Перегрузка двигателя по току	1 Неправильное подключение двигателя
	Ошибка выхода двигателя	Неправильный выход контроллера	2 Неисправен контроллер.
			1 Неправильное подключение двигателя
			2 Неисправен контроллер.

Код	Пользоват. дисплей	Неисправность	Проведение ремонта
1,4	Статический возврат к ВЫКЛ	Ошибка последовательности SRO	1 Неправильная последовательность KSI, БЛОКИРОВКА, вперед-назад
			2 Выбран неправильный тип SRO.
			3 Неисправность переключателя направления.
			4 Задержка последовательности слишком короткая.
2,1	Высокая скорость стеклоочистителя	Слишком высокое напряжение на акселераторе.	1 Акселератор поврежден. 2 Выбран неправильный тип акселератора.
2,2	Проводка реле разомкнута	Сбой проводки реле	1 Провод реле или контрольный провод оборваны.
2,3	Отключение педали "вверх"	HPD	1 Неправильная последовательность акселератора и KSI, БЛОКИРОВКА.
			2 Выбран неверный тип HPD.
			3 Неисправность акселератора
			4 Отключены ключевой выключатель и БЛОКИРОВКА.
			5 Задержка последовательности слишком короткая.
			6 Выбран неправильный тип акселератора.
2,4	Низкая скорость стеклоочистителя.	Слишком низкое напряжение на акселераторе.	1 Акселератор поврежден. 2 Выбран неправильный тип акселератора.
3,1	Неисправность мультиплексора	Неисправность концентратора	Неисправность концентратора
3,2	Главный контактор	Главный контактор отсутствует или приварился	1 Обмотка главного контактора разомкнута.
			2 Главный контактор заблокирован
			3 Главный контактор приварился
			4 Главный контактор закорочен.
	Предварительная зарядка	Ошибка предварительной зарядки	1 Контроллер неисправен.
			2 Низкое напряжение аккумулятора.
3,3	Неисправность тормоза	Неисправность электромагнитного тормоза.	1 Тормозная катушка закорочена или разомкнута.
			2 Ошибка водителя при торможении.
4,1	Общая служба отключена	Истек общий таймер KSI.	Истек общий таймер KSI.
	Сервисный драйвер отключен	Общий таймер вождения истек.	Общий таймер вождения истек.
	Срок службы истек	Заданный (KSI) сервисный таймер истек.	Заданный (KSI) сервисный таймер истек.

Код	Пользоват. дисплей	Неисправность	Проведение ремонта
	Срок службы драйвера истек	Заданный (водитель) сервисный таймер истек.	Заданный (водитель) сервисный таймер истек.
4,2	Напряжение аккумулятора	Напряжение аккумулятора слишком высокое.	Напряжение аккумулятора слишком высокое.
	Недостаточное напряжение аккумулятора	Напряжение аккумулятора слишком низкое.	1 Напряжение аккумулятора слишком низкое.
			2 Коррозия клеммы аккумулятора. 3 Аккумулятор поврежден.
4,3	Падение температуры	Радиатор контроллера слишком горячий или слишком холодный.	1 Мощность контроллера недостаточна.
			2 Чрезмерная нагрузка на погрузчик в течение длительного времени.
			3 Плохое отведение тепла.
4,4	Антистатик	Переключатель режима замкнут при запуске.	1 Переключатель режима является приклеился.
			2 Переключатель находится в положении M2.
5,1	Аппаратный сбой	Аппаратный сбой	Контроллер неисправен.
5,2	Программная ошибка	Программная ошибка	Контроллер неисправен.
5,3	Параметры повреждены	Параметры повреждены	Контроллер неисправен.

Примеры кодов светодиодного дисплея, (2,4): ☀☀ ☀☀☀☀ Светодиод мигает 2 раза непрерывно и снова мигает 4 раза через несколько секунд

- Контроллер 1230 оснащен датчиком двигателя
- конкретные этапы проверки:
- Выполните измерение и устранение неисправностей системы с помощью лигатуры датчика. В нормальных условиях напряжение между положительным и отрицательным полюсами составляет 12В.
  - относительно отрицательного полюса напряжения А (J2-2) составляет 0В или 10В,
  - относительно отрицательного полюса напряжения В (J2-4)
  - переменное преобразование: 0В и 10В поворотного датчика двигателя А, В и отрицательного полюса (J2-5). Скоростные случаи сохранят 5В без изменений в условиях большой скорости

## 2.4 Хранение, перевозка и погрузка тележки

### Погрузка и разгрузка тележка

Перед загрузкой тележки проверьте паспортную табличку для общего веса погрузчика, чтобы выбрать подходящее подъемно-транспортное оборудование. Подъем тележки должен быть плавным, а опускание - медленным и устойчивым. Персонал вокруг должен следить за безопасностью. Один из сотрудников отвечает за проведение операции. Если другой погрузчик используется для погрузки и разгрузки, пожалуйста, следите за нижним расположением погрузчика.



Позаботьтесь о том, чтобы вставить вилы вниз, чтобы не повредить рабочее колесо, балансирующее колесо и переднее колесо.

### **Перевозка тележки**

Если тележку необходимо транспортировать на большое расстояние, подприте сторону рядом с водителем тележки квадратным куском дерева, чтобы поднять ведущие колеса тележки с земли. Два передних колеса тележки должны быть устойчиво зафиксированы клиновидной деревянной колодкой. Закрепить тележку на транспортном средстве с помощью тросов.

### **Движение поврежденной тележки**

Буксировка тележки не допускается. Что касается движения поврежденных тележек, пожалуйста, обратитесь к операциям погрузки, разгрузки и транспортировки, упомянутым выше.

### **Хранение тележки**

Если электрическая тележка не используется более двух месяцев, его следует разместить в отапливаемом чистом и сухом помещении с хорошей вентиляцией; также необходимо принять следующие меры:

- Тщательно очистите тележку.
- Поднимите вилы полностью несколько раз, проверьте, нормально ли она работает.
- Опустите вилы в самое нижнее положение.
- Подприте сторону рядом с водителем тележке квадратным куском дерева, чтобы поднять ведущие колеса тележки с земли.
- Нанесите слой защитного масла или смазки на все оголенные поверхности механических частей.
- Смажьте тележку.
- Проверьте состояние аккумуляторной батареи и электролита и нанесите неокислотную смазку на разъем для крепления аккумуляторной батареи.
- Все электрические контакты должны быть обработаны специальным спреем

## **2.5 Меры предосторожности**

- Необходимо соблюдать график проведения планового технического обслуживания, карту смазки и систему контроля.
- **Тележка** предназначена только для использования в помещении с твердым ровным полом. Эксплуатация в легковоспламеняющихся, взрывоопасных или агрессивных средах, таких как кислоты или щелочи, строго запрещена.
- Управлять тележкой могут только водители, прошедшие обучение или имеющие разрешение.
- Внимательно прочитайте эту инструкцию перед эксплуатацией, чтобы ознакомиться с характеристиками тележки; перед каждой операцией проверяйте, находится ли он в нормальном состоянии. Запрещено использовать неисправную тележку; ремонт неподготовленным персоналом также запрещен.
- Перегрузка запрещена.



- Что касается перевозки и работы с грузом, центр тяжести груза должен находиться в пределах досягаемости вил. Запрещено перевозить сыпучие грузы.
- Тележка должна двигаться медленно, когда вилы проходят в поддон или из него.
- Категорически запрещается нажимать кнопку подъема или опускания во время движения тележки. Кроме того, не переключайте кнопки подъема и опускания быстро или часто, потому что быстрый и частый подъем или опускание могут привести к повреждению тележки и грузов.
  - Не грузите тяжелые грузы на вилы быстро!
  - Не оставляйте груз на тележке в течение длительного времени!
  - Категорически запрещается совершать крутой поворот в узком проходе. При повороте снизьте скорость тележки, чтобы обеспечить безопасность персонала и груза.
  - Опустите вилку в самое нижнее положение, когда тележка не используется.
  - Категорически запрещается подставлять любую часть тела под тяжелые грузы и вилы!
  - Тележка подходит для использования на ровной площадке или плоской платформе. Не оставляйте тележку на склоне долгое время.
  - Тележку можно использовать только с оговоренным напряжением 20,4В.
  - Строго запрещено проводить зарядку, включив вилку в сеть переменного тока напрямую.
  - Обучение водителя: Даже при том, что все электрические тележки могут иметь одинаковые технические параметры, возможны различия в характеристиках торможения и ускорения. Никогда не водите тележку, пока не ознакомитесь со всеми этими операциями.
  - Одежда водителя во время вождения погрузчика: надевайте защитную обувь и одежду. Не носите слишком свободную одежду, т.к. она может попасть в механизм, что может привести к возникновению опасной ситуации.
  - Никогда не водите погрузчик, если вы устали или не сконцентрированы, находитесь в состоянии наркотического или алкогольного опьянения.
  - Во время эксплуатации или технического обслуживания тележки необходимо соблюдать правила техники безопасности.
  - Безопасность рабочего места: Необходимо хорошее состояние дороги и плавность хода. На рабочем месте должно быть обеспечено достаточное освещение. Средства пожаротушения должны быть оборудованы в местах эксплуатации и зарядки тележки. Средства пожаротушения должны соответствовать требованиям тушения твердых горючих веществ и электрооборудования.
  - Значение шума тележки, упомянутое в инструкции, измеряется при условии, что новая тележка работает на ровной, гладкой и твердой поверхности. Если дорожное покрытие плохое или колеса тележки повреждены, шум может усилиться.
  - Целостность тележки не должна быть нарушена
  - **Не вносите изменения в погрузчик.**



- Никакие модификации или дополнения к тележке не допускаются без письменного разрешения производителя. Модификация тележки может отрицательно сказаться на безопасности его эксплуатации.

- Эксплуатация тележки в небезопасных условиях строго запрещена.

- Запрещается эксплуатация в небезопасных условиях, например, в условиях неровного пола или препятствий на дороге. Подъем грузов на склоне строго запрещен.

- Использовать неисправную тележку запрещено.

- Убедитесь, что проводится ежедневный осмотр тележки. Пожалуйста, немедленно отремонтируйте или замените детали в случае каких-либо неисправностей.

- Паллета должна быть подходящих размеров, ни слишком широким, ни слишком большим (водители должны уделять больше внимания перевозке очень широких грузов, управлению и балансировке. Обратите внимание на безопасность окружающих).

- Перед проверкой электрической системы выключите ключевые и аварийные выключатели.

- Проверьте состояние безопасности вокруг тележки.

- Перед запуском тележки убедитесь, что рядом с ним нет людей.

- Если обзору водителя мешают перевозимые крупногабаритные грузы, двигайтесь задним ходом или под руководством другого сотрудника.

- Следите, чтобы при движении задним ходом возле погрузчика не было людей.

- Проезжать через узкие места разрешено только под руководством другого сотрудника.

- На перекрестке или в других местах, препятствующих обзору, водитель не должен двигаться с места, пока не убедится, что с обеих сторон нет людей.

- Сохраняйте концентрацию при работе с тележкой.

- **Приводной механизм тележки установлен сзади. Из-за этого отличия от обычных транспортных средств при развороте задняя часть тележки поворачивает относительно быстро. По этой причине во избежание столкновения с другими предметами, расположенными рядом с задней частью тележки, двигайтесь или поворачивайте медленно.**

- Агрессивное вождение строго запрещено

- Никогда не запускайте, не тормозите и не поворачивайте резко. (Резкий запуск или торможение могут привести к падению груза. Крутой поворот во время движения может вызвать опрокидывание тележки и привести к серьезной аварии).

- Снизьте скорость и поворачивайте осторожно.

- Соблюдайте все правила техники безопасности на рабочем месте. Сбрасывайте скорость и сигнальте, когда едете за другим погрузчиком или транспортным средством. Избегайте вождения в местах с плохим обзором.

- Обеспечьте наличие чистого пространства между тележкой и въездом.

- Никогда не ездите слишком близко к обочине

- Обеспечьте достаточное расстояние между тележкой и обочиной дороги или краем платформы. При движении по узкой дороге или платформе соблюдайте безопасное расстояние до края во избежание падения машины).

- **Избегайте поворотов или погрузочно-разгрузочных работ на склоне; в противном случае тележка может опрокинуться.**

- **При опрокидывании тележки водитель должен быстро отойти от него на безопасное расстояние.**

- Запрещена транспортировка дефектных грузов.

- Перевозка людей запрещена.

- Никогда не нажимайте и не тяните ручку резко.

- Никогда не используйте тележку как тягач.

- При перевозке сверхшироких грузов водитель должен быть крайне осторожен, поворачивать медленно, чтобы сохранить равновесие груза. Сбрасывайте скорость при подъеме и спуске, тем временем, следите за безопасностью.

- Неисправная тележка для будущего ремонта не должен парковаться в местах, препятствующих движению. Опустите вилы в самое нижнее положение и поместите на предупреждение на панель управления. Вытащите ключ.

### 3. Гарантийные обязательства

Оборудование марки TOR, представленное в России и странах Таможенного союза, полностью соответствует Техническому регламенту Таможенного союза ТР ТС 010/2011 «О безопасности машин и оборудования», что подтверждается декларациями соответствия.

Продукция, поставляемая на рынок стран Европейского союза, соответствует требованиям качества Directive 2006/42/EC on Machinery Factsheet for Machinery и имеет сертификат CE.

Система управления качеством TOR industries контролирует каждый этап производства в независимости от географического расположения площадки. Большинство наших производственных площадок сертифицированы по стандарту ISO 9001:2008.

Всю необходимую документацию на продукцию можно получить, обратившись в филиал или к представителю/дилеру в вашем регионе/стране.

Гарантийное сервисное обслуживание - устранение неисправностей (ремонт) техники в течение установленного заводом-изготовителем гарантийного срока эксплуатации техники и оборудования. Ремонт оборудования производится на территории сервисного центра, доставка техники в сервисный центр и обратно осуществляется за счет клиента.

Техническая неисправность - потеря работоспособности узлов, механизмов или техники в целом, которая может быть продемонстрирована специалисту сервисного центра (далее СЦ), произошедшая в результате выхода из строя или

неправильной работы какого-либо блока, узла или периодически повторяющихся сбоев, приводящая к невозможности их нормальной эксплуатации.

Подъемно-транспортное средство принимается на гарантийный ремонт в том случае, если владелец располагает сервисным талоном с отметками о дате и месте продажи, а также о прохождении всех плановых ТО, предписанных по регламенту. Гарантийные обязательства распространяются только на оригинальные запасные части и аксессуары, а также на любые неисправности, которые возникли по вине изготовителя и дефектов, допущенных заводом-изготовителем. На детали, подверженные нормальному естественному износу, и детали для планового технического обслуживания гарантийные обязательства не распространяются.

Гарантийный срок является не сроком службы изделия, а временем, в течение которого потребитель может проверить качество изделия в процессе эксплуатации.

### **Условия гарантийного обслуживания**

1. Торгующая организация гарантирует исправность, отсутствие механических повреждений и полную комплектацию изделия на момент продажи. Если при покупке изделия покупателем не были предъявлены претензии по комплектации, внешнему виду, наличию механических повреждений, то в дальнейшем такие претензии не принимаются.

2. Гарантийный срок на технику при правильной эксплуатации в соответствии с Руководством/инструкцией по эксплуатации и своевременном техническом обслуживании составляет 12 (двенадцать) месяцев или 1200 моточасов, что наступит ранее, если иное не указано в сервисном паспорте, со дня продажи при условии соблюдения покупателем всех положений, изложенных в настоящем Гарантийном талоне. В течение гарантийного срока детали с выявленными производственными дефектами заменяются или ремонтируются за счет фирмы продавца. Детали, износившиеся в процессе эксплуатации техники, заменяются за счет фирмы-покупателя.

3. Гарантия покрывает те неисправности, которые возникли в течение 12 (двенадцати) месяцев или 1200 моточасов, что наступит ранее, если иное не указано в сервисном паспорте, с даты поставки, при этом подъемно-транспортное средство эксплуатировалось в одну смену (8 часов в день) с максимальным временем непрерывной работы  $S2_{max}$  – не более 60 минут, а в режиме  $S3 = 15\% = \text{max}$  (1,5 минуты эксплуатации – 8,5 мин перерыв). При более интенсивной эксплуатации срок гарантии или наработка должны быть пропорционально сокращены!

4. Гарантия имеет силу при наличии заполненного гарантийного талона, сервисного паспорта/сервисного листа, товарно-финансовых документов и оформленной в письменном виде гарантийной рекламации.

Бланк для рекламации и инструкцию по подаче предоставляется продавцом при обращении.

### **5. Гарантия не покрывает:**

- Запасные части или изделия, поврежденные во время транспортировки, установки или самостоятельного ремонта в процессе неправильного использования,



перегрузки, использования запасных частей, не являющихся оригинальными, использования горюче-смазочных материалов, не рекомендованных заводом-изготовителем, в результате невыполнения требований или ошибочной трактовки Руководства (инструкции) по эксплуатации, которые могли стать причиной или увеличили повреждение, если была изменена настройка, если изделие использовалось в целях, для которых оно не предназначено.

- Незначительные отклонения, не влияющие на качество, характеристики или работоспособность подъемно-транспортного средства, или его элементов (например, слабый шум, скрип или вибрации, характеризующие нормальную работу агрегатов и систем подъемно-транспортного средства), незначительное (не влияющее на нормальный расход) просачивание масел, технических жидкостей или смазок сквозь прокладки и сальники.

- Ущерб в результате неполного или несоответствующего обслуживания, например, пренебрежения ежедневным или периодическим осмотром и техническим обслуживанием (ТО), значительного перепробега между плановыми ТО (более 200 моточасов).

- Гарантия не покрывает ущерб, нанесенный другому оборудованию, работающему в сопряжении с данной техникой.

6. Подъемно-транспортное средство, переданное на гарантийный ремонт/плановое сервисное обслуживание должно быть чистым, иметь товарный вид.

7. Срок гарантийного ремонта определяется степенью неисправности изделия.

8. Торговая организация несет ответственность по условиям настоящих гарантийных обязательств только в пределах суммы, заплаченной покупателем за данное изделие.

9. Владелец изделия осуществляет его доставку по адресу выполнения гарантийного ремонта и обратно самостоятельно и за свой счет.

#### **Исключения из гарантийного обслуживания**

Гарантийные претензии могут быть полностью или частично отклонены в случае, когда неисправность, по которой предъявлена претензия, непосредственно связана с одним из следующих обстоятельств:

1. При отсутствии/утери гарантийного талона, сервисного листа и товарно-финансовых документов, либо несоответствии или отсутствии серийных номеров и модели оборудования.

2. Нарушение правил и условий эксплуатации, указанных в руководстве по эксплуатации, включая:

- в температурном режиме, не соответствующем заявленному производителем (от  $-10\text{ C}^{\circ}$  до  $+45\text{ C}^{\circ}$ , если механизм не был специально подготовлен к иным условиям);

- в условиях коррозионной атмосферы;

- на покрытиях, не соответствующих стандартам данной техники;

- на поверхностях с крутизной подъемов превышающей предусмотренные;

- при эксплуатации с перегрузками, превышающими допустимые по величине и по времени, описанные в Руководстве (инструкции) по эксплуатации.

3. Перегрев подъемно-транспортного средства в процессе эксплуатации: гарантия не распространяется на компоненты, узлы и агрегаты, температура которых во время эксплуатации превысила +63 С°

4. Нарушение правил эксплуатации аккумуляторной батареи и зарядного устройства, указанных в руководстве по эксплуатации, включая:

-перезаряд, недозаряд, неправильная корректировка уровня электролита, замораживание или перегрев АКБ;

-наличие черного электролита внутри АКБ;

-плотность электролита ниже 1,13 г/см<sup>3</sup> (300С) или выше 1,35 г/см<sup>3</sup>;

-глубокий разряд АКБ (напряжение на клеммах АКБ менее 1,7 вольта на элемент (для 12V АКБ – менее 10 вольт)

**Отказ работы АКБ по причине глубокого разряда не является основанием для замены АКБ и служит основанием для снятия гарантии. Зарядка разряженных батарей производится за счет покупателя!**

-нарушение температурных режимов эксплуатации, зарядки и хранения аккумуляторных батарей.

-аккумуляторная батарея и/или зарядное устройство имеют механические повреждения, следы вскрытия, повреждение батареи из-за дефектов электрооборудования техники или установки дополнительных потребителей электроэнергии, не предусмотренных заводом-изготовителем.

5. На неисправности, вызванные несоответствием параметров питающих, кабельных сетей Государственным стандартам РФ и техническим условиям, установленным производителем оборудования.

6. При использовании оборудования не по назначению.

7. При наличии повреждений, характерных для нарушения правил установки и эксплуатации, транспортировки, любых доработок или изменений конструкции.

8. При наличии механических повреждений (сколов, вмятин, трещин и т.п.) на корпусе или иной части техники, свидетельствующих об ударе.

9. При наличии следов попадания внутрь техники посторонних веществ, жидкостей, предметов, грызунов и насекомых.

10. При наличии признаков обслуживания и любого ремонта или вскрытия техники неуполномоченными лицами (нарушение гарантийных пломб, фиксирующих болтов, фирменных наклеек с серийным номером или датой) внутри корпуса оборудования, замена деталей и комплектующих и т.п.

11. При использовании в сопряжении с приобретенным оборудованием нестандартных запчастей, зарядных устройств, аккумуляторов и т.п. или материалов и комплектующих, не прошедших тестирования на совместимость оборудования.

12. При наличии повреждений, вызванных климатическими особенностями, стихийными бедствиями и аналогичными причинами.



13. На повреждения, вызванные действиями (бездействием) третьих лиц, а также возникшие по вине самого покупателя (пользователя) оборудования.

14. На расходные быстро изнашивающиеся материалы (подвальные ролики, опорные катки, ведущие колеса, фильтры, свечи, шины, тормозные колодки, лампочки, плавкие предохранители и т.д.)

15. В случае управления техникой оператором, не ознакомленным с Руководством/инструкцией по эксплуатации.

16. На оборудование при несоблюдении периодичности и регламента Технического обслуживания.

17. Недостатки обнаружены покупателем, и претензия заявлена после истечения гарантийного срока.

**ВНИМАНИЕ:** Гарантия не распространяется на технику, не имеющую в паспорте или сервисном листе отметок о дате и месте продажи, предпродажной подготовке, а также о прохождении всех плановых ТО, предписанных по регламенту.

Гарантийное обслуживание осуществляется организацией, выполняющей периодическое техническое обслуживание механизма. Доставка гарантийной техники до сервисного центра осуществляется силами владельца.

При обращении в Службу сервиса владелец обязан предоставить Гарантийный талон, Сервисный паспорт, товарно-финансовые документы и акт рекламации. Серийный номер и модель передаваемой в ремонт техники должны соответствовать, указанным в гарантийном талоне.

### **РАСШИРЕННАЯ ГАРАНТИЯ!**

Для данного оборудования (Тележка электрическая самоходная CBD) есть возможность продлить срок гарантии на 1 (один) год.

Для этого зарегистрируйте оборудование в течении 60 дней со дня приобретения на официальном сайте группы компаний TOR INDUSTRIES **www.tor-industries.com** (раздел «сервис») и оформите до года дополнительного гарантийного обслуживания. Подтверждением предоставления расширенной гарантии является Гарантийный сертификат.

**Гарантийный сертификат действителен только при наличии документа, подтверждающее приобретение.**

**Перечень комплектующих с ограниченным сроком гарантийного обслуживания.**





**ВНИМАНИЕ!** На данные комплектующие расширенная гарантия не распространяется.

Комплектующие	Срок гарантии
Перепускной клапан и сальники	6 месяцев
Колеса и подшипники	гарантия отсутствует
Аккумулятор и зарядное устройство	6 месяцев
Тормозная система	6 месяцев
Элементы управления	1 год



Информация данного раздела действительна на момент печати настоящего руководства. Актуальная информация о действующих правилах гарантийного обслуживания опубликована на официальном сайте группы компаний TOR INDUSTRIES [www.tor-industries.com](http://www.tor-industries.com) (раздел «сервис»).

**СЕРВИСНЫЙ ПАСПОРТ  
ПАСПОРТНЫЕ ДАННЫЕ**

<b>МОДЕЛЬ:</b>			
<b>СЕРИЙНЫЙ НОМЕР:</b>			
<b>ГРУЗОПОДЪЕМНОСТЬ:</b>		кг	
<b>ВЫСОТА ПОДЪЕМА:</b>		мм	
<b>ХАРАКТЕРИСТИКА АКБ:</b>		В	А/ч <b>ТИП</b>
<b>РАЗМЕР ВИЛ:</b>		Х	
<b>ГОД ВЫПУСКА:</b>			
<b>ДАТА ПРОДАЖИ:</b>		/	
<b>ГАРАНТИЙНЫЙ СРОК:</b>			

**ИНФОРМАЦИЯ О ПРОДАВЦЕ:**

<b>КОМПАНИЯ:</b>			
<b>АДРЕС:</b>			
<b>КОНТАКТЫ:</b>	ТЕЛ:		

**СЕРВИСНЫЕ ОТМЕТКИ**

<b>М.П.</b>	<b>Настоящим удостоверяем выполнение всех контрольных операций и испытаний. Техника полностью укомплектована, исправна и готова к эксплуатации.</b>		
ДАТА			

**ОТМЕТКИ О ПРОХОЖДЕНИИ ТО И РЕМОНТА**

<b>Регламент ТО-3</b> Ежеквартально (300 моточасов)						
<b>Регламент ТО-6</b> Ежеквартально (600 моточасов)						
<b>Регламент ТО-12</b> Ежеквартально (1200 моточасов)						
<b>Гарантийный ремонт</b>						
<b>Плановый ремонт</b>						
Дата прохождения ТО						
Исполнитель						

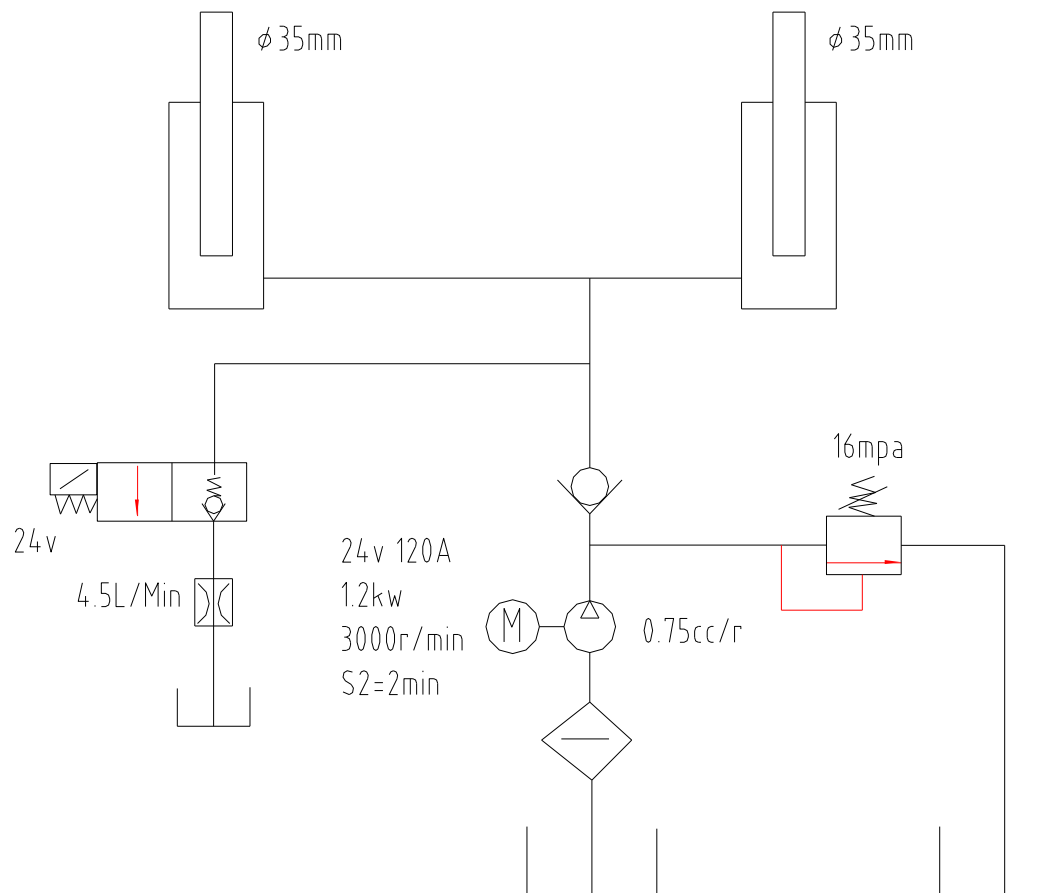
Покупатель ознакомился с правилами безопасности и эксплуатации данного изделия, с условиями гарантийного обслуживания. Покупатель получил Руководство (паспорт) на русском языке. Техника (оборудование) получена в исправном состоянии, без видимых повреждений в полной комплектности, претензий по качеству не имею.

Покупатель \_\_\_\_\_ М.П.

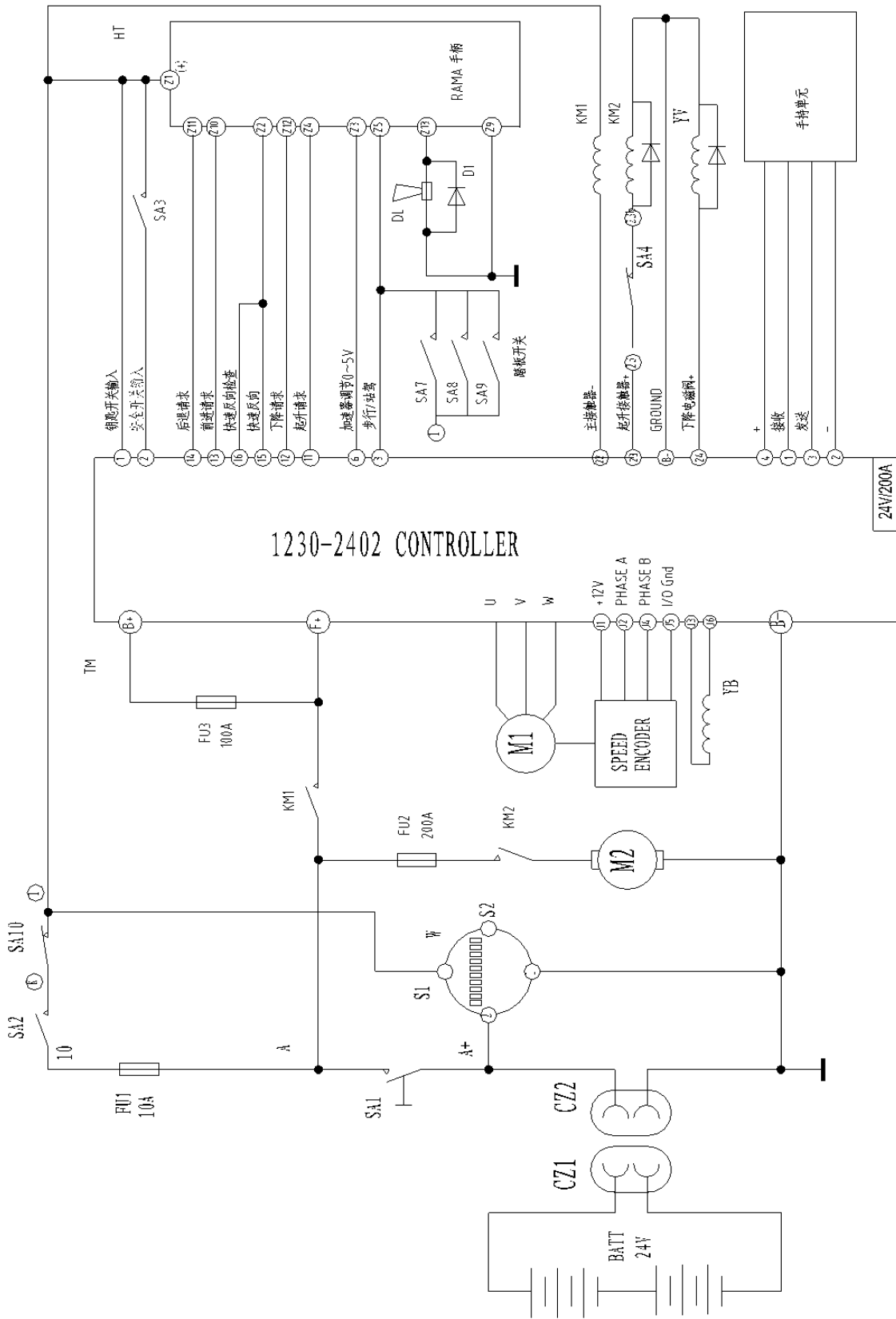




## Принципиальная гидравлическая схема



### Принципиальная электрическая схема



Controller	Контроллер
Phase	Фаза
Gnd	Заземление

