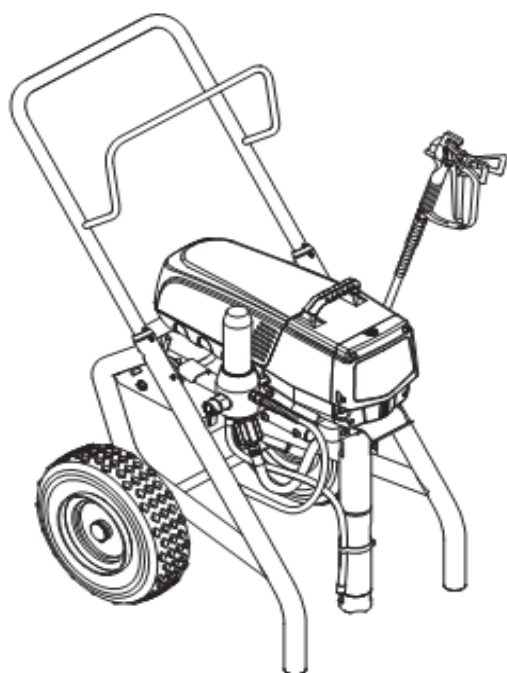




SCHTAER

РУКОВОДСТВО ПО ЭКСПЛУАТАЦИИ



Saturn 37

Артикул _____

Дата продажи _____

Гарантия на оборудование 12 месяцев

Продавец _____ г. _____

Подпись Продавца _____ ФИО _____

Предупреждение!
Внимание: Опасность травмы при попадании под кожу!
Безвоздушные блоки разрабатывают чрезвычайно высоко распыляющие давления.



<p style="text-align: center;">1</p>	<p>Никогда не подносите пальцы, руки или любые другие части тела к струе распыления!</p> <p>Никогда не направляйте краскораспылитель на себя, других людей или животных. Никогда не используйте краскораспылитель без предохранителя.</p> <p>Не относитесь к травмам, полученным при распылении, как к простому порезу. В случае повреждения кожи материалами покрытия или растворителями немедленно обратитесь к врачу за своевременной профессиональной помощью. Сообщите врачу об используемом материале покрытия или растворителе.</p>
<p style="text-align: center;">2</p>	<p>Инструкции по эксплуатации указывают на необходимость соблюдения следующих правил перед запуском:</p> <ol style="list-style-type: none">1. Запрещается использовать неисправные блоки.2. Безопасность краскораспылителя SP обеспечивает использование предохранительной защелки на спусковом механизме.3. Убедитесь, что блок правильно заземлен.4. Проверьте допустимое рабочее давление напорного шланга и краскораспылителя.5. Проверьте все соединения на утечки.
<p style="text-align: center;">3</p>	<p>Необходимо строго соблюдать инструкции по регулярной очистке и обслуживанию блока.</p> <p>Перед проведением любых работ или при каждом перерыве в работе, необходимо соблюдать следующие правила:</p> <ol style="list-style-type: none">1. Сбросьте давление краскораспылителя и шланга.2. Безопасность краскораспылителя SP обеспечивает использование предохранительной защелки на спусковом механизме.3. Выключите блок.

1. Правила техники безопасности при безвоздушном распылении

1.1. Объяснение используемых символов

Данное руководство содержит информацию, которую необходимо прочитать и понять перед началом эксплуатации оборудования. Когда Вы видите раздел с одним из следующих символов, обратитесь на него особое внимание и соблюдайте указания в нем.



Этот символ означает потенциальную опасность, которая может привести к серьезным травмам или смерти. После него приводится важная информация



Этот символ означает потенциальную опасность для Вас или оборудования. После него приводится важная информация о том, как предотвратить повреждение оборудования и избежать причин легких травм.



Опасность попадания под кожу



Опасность пожара, вызванного парами растворителя или краски



Опасность взрыва, вызванного парами растворителя, краски и несовместимыми материалами



Опасность травмы при вдыхании вредных паров



Примечания содержат важную информацию, на которую необходимо обратить особое внимание



ОПАСНОСТЬ: Травма при попадании под кожу

Внимание: Опасность травмы при попадании материала под кожу! Поток высокого давления, создаваемый данным оборудованием, может проникнуть в кожу и подкожные ткани, и привести к серьезной травме и возможной ампутации. Не относитесь к травме, полученной при распылении, как к безвредному порезу. В случае повреждения кожи материалами покрытия или растворителями, немедленно обратитесь к врачу за своевременной профессиональной помощью. Сообщите врачу об используемом материале покрытия или растворителе.

ПРЕДОТВРАЩЕНИЕ:

- НЕ нацеливайте краскораспылитель на любую часть тела.
- НЕ допускайте контакта любой части тела и потока жидкости. НЕ пытайтесь устранить утечки в шланге жидкости любыми частями тела.
- НЕ подносите руки к краскораспылителю. Перчатки не обеспечивают защиту от травм при попадании материала под кожу.
- ВСЕГДА блокируйте спусковой механизм краскораспылителя, отключайте насос жидкости и сбрасывайте все давление перед техобслуживанием, очисткой предохранителя наконечника, заменой наконечника или при оставлении краскораспылителя без присмотра. Давление НЕ сбрасывается при выключении двигателя. Следует повернуть клапан ЗАЛИВКИ/ РАСПЫЛЕНИЯ в соответствующее положение для сброса давления в системе.

- НЕ снимайте предохранитель наконечника при распылении. Предохранитель наконечника обеспечивает некоторую защиту, но является в основном средством аварийной сигнализации.
- ВСЕГДА снимайте распыляющий наконечник перед промывкой или очисткой системы.
- НЕ используйте краскораспылитель без работающей блокировки спускового механизма и установленного предохранителя наконечника.
- Все аксессуары должны быть рассчитаны на максимальное рабочее давление распылителя или превышать его. Это относится к распыляющим наконечникам, краскораспылителю, удлинителям и шлангам.



ОПАСНОСТЬ: ШЛАНГ ВЫСОКОГО ДАВЛЕНИЯ

В шланге подачи краски могут появиться утечки из-за износа, перекручивания или неправильного применения. Утечка может привести к попаданию материала под кожу. Осматривайте шланг перед каждым применением.

ПРЕДОТВРАЩЕНИЕ:

- Шланги высокого давления следует тщательно проверить перед применением.
- Немедленно замените любой поврежденный шланг высокого давления.
- Никогда не ремонтируйте неисправные шланги высокого давления самостоятельно!
- Избегайте резких изгибов и сгибов: самый маленький радиус изгиба должен быть примерно 20 см.
- Не наступайте на шланг высокого давления. Оберегайте его от острых предметов и краев.
- Никогда не тяните за шланг высокого давления при перемещении устройства.
- Не перекручивайте шланг высокого давления.
- Не опускайте шланг высокого давления в растворители. Используйте только влажную ткань протирки шланга снаружи.
- Прокладывайте шланг высокого давления так, чтобы об него нельзя было споткнуться.



Используйте только оригинальные шланги высокого давления SP, чтобы обеспечить их функциональность, безопасность и долговечность.

ОПАСНОСТЬ: ПОЖАР ИЛИ ВЗРЫВ

Пары краски или растворителя могут взорваться или загореться. Это может привести к тяжелой травме и/или материальному ущербу.



ПРЕДОТВРАЩЕНИЕ:

- Не используйте материалы с точкой воспламенения ниже 21°C (70°F). Точка воспламенения это температура, при которой жидкость создает достаточно паров для воспламенения.
- Не используйте блок на рабочих местах, на которые распространяются инструкции по защите от взрыва.
- Предусмотрите хорошую вентиляцию и подачу свежего воздуха, чтобы не допустить скопления огнеопасных паров в зоне распыления.
- Не используйте любые источники воспламенения, такие как искры статического электричества, электроприборы, сигнальные лампы, открытый огонь, горячие предметы и искр от соединения и разъединения шнуров питания или рабочих выключателей.
- Не курите в зоне распыления.

- Размещайте распылитель на достаточном расстоянии от окрашиваемого предмета в хорошо вентилируемом месте (при необходимости удлините шланг). Огнеопасные пары часто бывают тяжелее воздуха. Зона у пола должна вентилироваться особенно хорошо. Насос содержит дугообразующие детали, которые генерируют искры и могут воспламенить пары.
- Оборудование и предметы в зоне распыления и вокруг нее должны быть правильно заземлены, чтобы предотвратить возникновение статических искр.
- Используйте только токопроводящий или заземленный напорный шланг жидкости. Краскораспылитель следует заземлить через соединения шланга.
- Шнур питания следует подключать к заземленной цепи (только для электрических установок).
- Всегда промывайте блок, используя отдельный металлический контейнер, при низком давлении насоса и со снятым распыляющим наконечником. Плотно прижмите краскораспылитель к стенке контейнера, чтобы заземлить контейнер и предотвратить возникновения искр статического электричества. Соблюдайте предупреждения и инструкции производителя материалов и растворителей. Ознакомьтесь с информацией в справочном листке по безопасности материала покрытия и технической информацией, чтобы гарантировать безопасное использование.
- Используйте минимальное давление при промывке оборудования.
- При очистке блока растворителями не распыляйте растворитель и не перекачивайте его назад в контейнер с маленькой горловиной (отверстием в бочке), иначе может возникнуть взрывоопасная смесь газа/ воздуха. Контейнер должен быть заземлен.



ОПАСНОСТЬ: ОПАСНЫЕ ПАРЫ
Краски, растворители и другие материалы могут быть вредными при вдыхании или контакте с телом. Пары могут вызвать сильную тошноту, обморок или отравление.

ПРЕДОТВРАЩЕНИЕ:

- Используйте средства защиты дыхания при распылении. Прочтите все инструкции, поставляемые вместе с маской, чтобы быть уверенными, что она обеспечит необходимую защиту.
- Следует соблюдать все местные нормы и правила по защите от опасных паров.
- Надевайте защитные очки.
- Для защиты кожи необходимо использовать защитную одежду, перчатки и возможно защитный крем для кожи. Соблюдайте инструкции производителя материалов покрытия, растворителей и чистящих веществ при подготовке, обработке и очистке блоков.



ОПАСНОСТЬ: ОБЩАЯ
Данный продукт может стать причиной тяжелой травмы или материального ущерба.

ПРЕДОТВРАЩЕНИЕ:

- Соблюдайте все действующие местные, национальные и государственные нормы и правила по вентиляции, пожарной безопасности и эксплуатации.
- Нажатие спускового механизма вызывает силу отдачи по отношению руке, в которой Вы держите краскораспылитель. Сила отдачи краскораспылителя особенно велика, если наконечник был снят, а на безвоздушном насосе было установлено высокое

давление. При очистке без распыляющего наконечника установите ручку регулятора давления на самое низкое значение.

- Используйте только разрешенные производителем запчасти. Пользователь принимает на себя все риски и обязательства при использовании частей, которые не соответствуют минимальным спецификациям и без защитных устройств производителя насосов.
- ВСЕГДА соблюдайте инструкции производителя материалов по безопасной работе с красками и растворителями.
- Сразу же убирайте все протечки материала и растворителя, чтобы не поскользнуться.
- Используйте средства защиты слуха. Данный блок может создавать уровень шума выше 85 дБ (А).
- Никогда не оставляйте данное оборудование без присмотра. Не подпускайте к нему детей или любых лиц, не знакомых с эксплуатацией безвоздушного оборудования.
- Устройство весит больше 36 кг. Для поднятия его требуется 3 человека.
- Не распыляйте в ветреные дни.
- Утилизируйте устройства и все сопутствующие жидкости (т.е. гидравлическое масло) безвредным для окружающей среды способом.

1.2. Электрическая безопасность

Электрические модели должны быть заземлены. В случае короткого замыкания заземление снижает риск удара током, предоставляя провод для отведения электрического тока. Данный продукт имеет шнур с проводом заземления и соответствующей заземленной вилкой. Подключайте оборудование к электросети только через специальную точку, например, через установку защиты от ошибок с INF <30 мА.



ОПАСНОСТЬ: Работы или ремонт электрооборудования может выполнять только квалифицированный электрик. Компания не несет ответственности за неправильную установку. Выключите блок перед проведением любых ремонтных работ и выньте шнур питания из розетки.

Опасность коротких замыканий, вызванных попаданием воды в электрическое оборудование. Никогда не очищайте блок паровыми очистителями высокого давления.

аботы или ремонт электрооборудования:

Такие работы должны выполняться только квалифицированным электриком. Компания не несет ответственности за неправильную установку.

1.3.Электростатический разряд (образование искр или пламени)



При распылении из-за высокой скорости потока материала покрытия на блоке может возникнуть электростатический разряд. Он может вызвать искры и пламя. Поэтому блок должен быть всегда заземлен через электрическую систему. Блок должен быть подключен к соответствующим образом заземленной розетке.

лектростатический заряд краскораспылителя и шланга высокого давления разряжается через шланг высокого давления. Поэтому электрическое сопротивление между соединениями шланга высокого давления должно быть не выше 1 МΩ.

2. Сфера применения

2.1 Применение

■ = Рекомендуется

■ = не рекомендуется

Материалы	Размер объекта	Модель						
		SP2100	PS2300	SP2500	SP2700	SP1100	SP3300	SP3900
Антиадгезивные добавки, масла, нижние слои, грунтовки, наполнители, краски на основе синтетической смолы, акриловые краски рекомендуемый размер дюзы: FineFinish 0,008" - 0,014"	до 200 м2							
	200 м2 - 800 м2							
	больше 800 м2							
Эмульсионные, латексные краски рекомендуемый размер дюзы: 0,017 " - 0,027 "	до 200 м2							
	200 м2 - 800 м2							
	больше 800 м2							
Антикоррозионные вещества, огнезащитные составы, адгезивные матрицы рекомендуемый размер дюзы: 0,021 " - 0,031 "	до 200 м2							
	200 м2 - 800 м2							
	больше 800 м2							
Безвоздушные скребки рекомендуемый размер патрубка: 0,027 " - 0,039 "	до 200 м2							
	200 м2 - 800 м2							
	больше 800 м2							

2.2. Материалы покрытия

Материалы покрытия



Обратите внимание на качество материалов покрытия, которые будут наноситься безвоздушным оборудованием.

Растворимые лаки и краски или содержащие растворители, двухкомпонентные материалы покрытия, дисперсионные, латексные краски.

Никакие другие материалы не должны использоваться для распыления без одобрения компании SP.

Фильтрация

Несмотря на всасывающий фильтр и погружной фильтр в краскораспылителе, рекомендуется проводить фильтрацию материала покрытия.

Размешайте материал покрытия перед началом работы.



Внимание: При размешивании материала механическими мешалками убедитесь, что они не захватывают воздух. Пузырьки воздуха мешают распылению и могут привести к перебоям в работе.

Вязкость

Данный блок может работать с очень вязкими материалами покрытия до 30 000 МПа-с.

Если очень вязкие материалы покрытия не всасываются, их следует разбавить в соответствии с инструкциями производителя.

Двухкомпонентные материалы покрытия

Следует точно соблюдать соответствующее время обработки. В течение этого времени тщательно промойте и очистите блок соответствующими материалами для очистки.

Материалы покрытия с острыми частицами

Такие материалы вызывают сильный износ клапанов, напорных шлангов, краскораспылителя и наконечников. Срок службы этих компонентов заметно уменьшается при использовании таких материалов.

3. Описание блока

3.1. Безвоздушный процесс

Основной областью применения является нанесение толстого слоя очень вязкого материала покрытия на больших площадях и с высоким расходом материала.

Поршневой насос всасывает материал покрытия и подает его в наконечник. Подаваемый через наконечник материал покрытия распыляется при давлении максимум до 221 бар (22,1 МПа). Высокое давление дает эффект сверхтонкой атомизации материала покрытия.

Так как в этом процессе не используется воздух, его называют БЕЗВОЗДУШНЫЙ процесс. Этот метод распыления имеет преимущества сверхтонкой атомизации, работы без дымки и дает гладкую поверхность без пузырей. Кроме того, следует упомянуть такие преимущества, как высокая скорость и удобство работы.

3.2. Функционирование блока

Ниже приведено краткое описание технической конструкции для лучшего понимания принципов функционирования блока.

Распылители SP – это распылители высокого давления с электрическим приводом.

Коробка передач передает движущую силу коленчатому валу. Коленчатый вал перемещает поршни насоса подачи материала вверх и вниз.

Входной клапан открывается автоматически при движении поршня вверх. Выходной клапан открывается при опускании поршня.

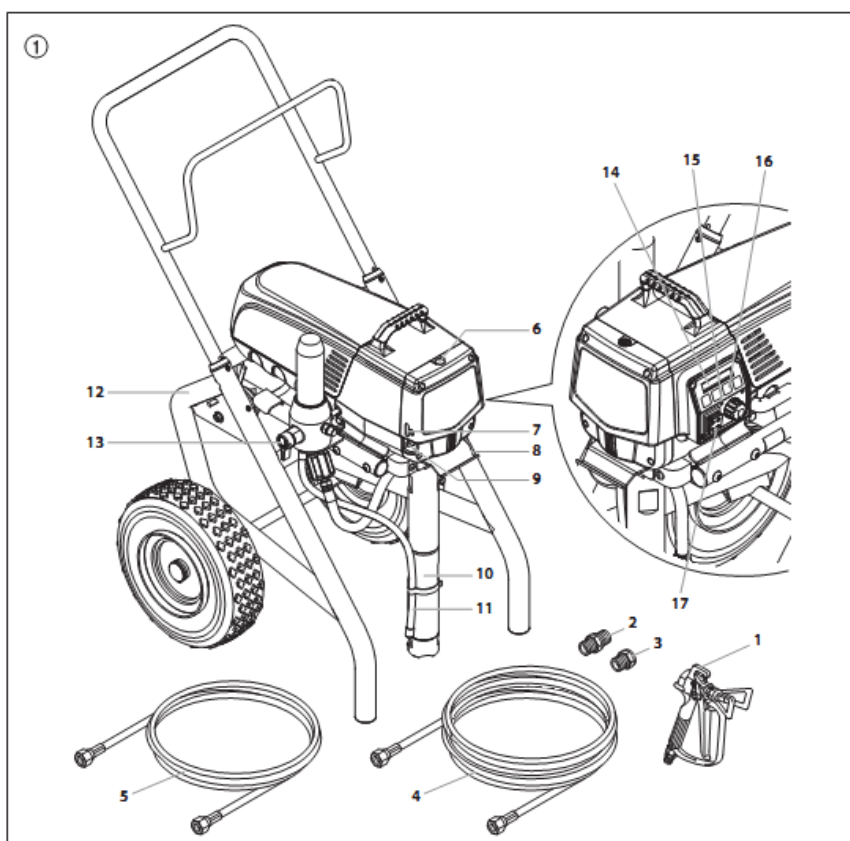
Материал покрытия подается под высоким давлением через шланг высокого давления в краскораспылитель. Когда материал покрытия выходит из наконечника, он атомизируется.

Регулятор давления контролирует объем и рабочее давление материала покрытия.

3.3. Условные обозначения на пояснительной схеме

1	Краскораспылитель	10	Всасывающая трубка
2	Соединение шлангов с ограничителем биения (3/8 x 1/2")	11	Возвратный шланг
3	Соединение шланга с распылителем с ограничителем биения для (1/4 x 3/8")	12	Тележка
4	Шланг высокого давления, 13 мм x 15 м (1/2' x 50 футов)	13	Предохранительный клапан
5	Шланг высокого давления с ограничителем биения 10 мм x 2,5 м (3/8"x 8 футов)		Вертикальное положение рычага - ЗАЛИВКА (циркуляция)
6	Масляный бачок для EasyGlide (EasyGlide предотвращает ускоренный износ уплотнения)		Горизонтальное положение рычага - РАСПЫЛЕНИЕ
7	Индикатор уровня масла	14	Цифровое электронное управление распылением (DESC)
8	Крючок ведра	15	Индикаторы панели управления
9	Кнопка смазки	16	Ручка регулятора давления
		17	Переключатель

3.4. Пояснительная схема



3.5. Технические данные

Напряжение: 220-240 В AC, 50/60 Гц

Макс. расход тока: 9,5 А при 230 В AC

Шнур питания: 3 x 1,5 мм² - 6 м

Мощность: 1 650 Вт

Макс. рабочее давление: 221 бар (22,1 МПа)

Объемный поток при 12 МПа

(120 бар) с водой: 6,0 л/мин- 7,0 л/мин

Макс. размер наконечника: 0,039" - 0,99 мм

Макс. температура материала покрытия: 43°C

Макс. вязкость: 30 000 МПа·с

Вес: 50 кг

Специальный напорный шланг: DN 13 мм, 15 м, резьба М 16 x 1,5

Шланг с ограничением биения: DN 10 мм, 2,5 м, резьба М 16 x 1,5

Габариты (Д X Ш X В): 632 x 568 x 743 мм

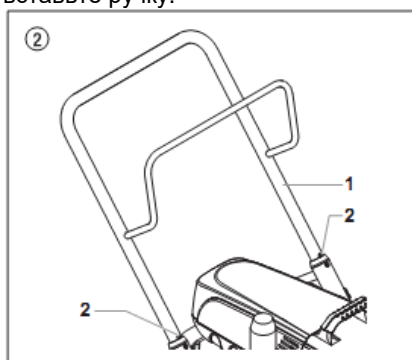
Макс. уровень звукового давления: 80 дБ (А)*

* Место измерения: на расстоянии 1 м от блока и 1,6 м выше пола, рабочее давление 12 МПа (120 бар), отражающий пол.

3.6. Транспортировка

Перемещение блока

Вытяните ручку (Рис. 2, пункт 1) до упора. Вставьте ручку, нажав кнопки (2) на штангах, а затем надавите и вставьте ручку.



3.7. Транспортировка в машине

Закрепите блок подходящим креплением.

3.8. Подготовка материала для распыления



Данный распылитель поставляется с установленным блоком фильтра. Если Вы планируете распылять бестекстурные материалы, не снимайте фильтр.

3.9. Подготовка текстурного материала

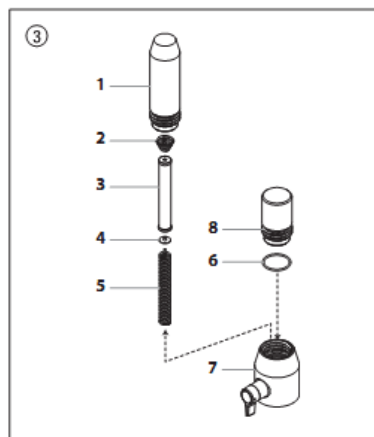


Данный распылитель поставляется с заглушкой фильтра, которую следует устанавливать вместо фильтра при каждом распылении текстурных материалов. Выполните следующие шаги, чтобы снять фильтр и установить заглушку.

1. Ослабьте и снимите корпус фильтра (1) вручную.
2. Снимите пружину адаптера (2), отфильтруйте (3), кольцо подшипника (4) и пружину (5) с корпуса (7).
3. Убедитесь, что кольцевое уплотнение (6) все еще на месте. Ввинтите заглушку фильтра (8) в корпус до упора.



Заглушку фильтра следует затянуть вручную, но при этом убедиться, что она плотно установлена в корпус фильтра.



При использовании данного распылителя с текстурными материалами необходимо снять фильтр из краскораспылителя. См. раздел 8.3

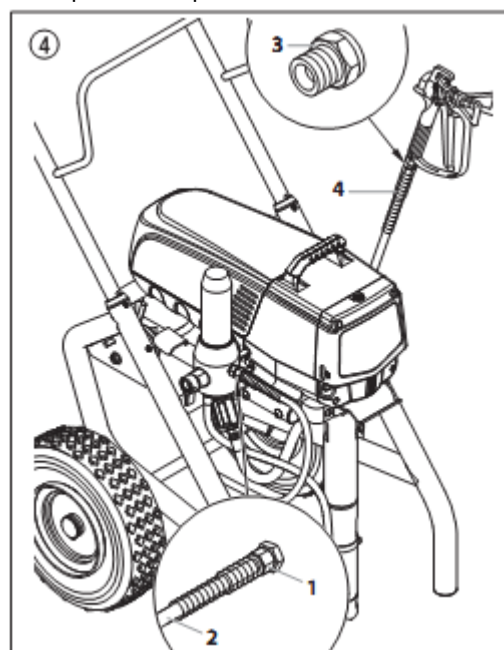


Если распылитель будет использоваться для распыления текстурных продуктов, необходимо снять входную сетку в ножном клапане. Это обеспечит необходимую заливку и поток текстурного продукта. См. раздел 8.4.

4. Начало эксплуатации

4.1. Напорный шланг, краскораспылитель и маслоотделитель

1. Навинтите напорный шланг длиной 15 м (2) на выход материала покрытия (Рис. 4, пункт 1).
2. Ввинтите двойной фитинг в другой конец шланга высокого давления.
3. Навинтите шланг с ограничителем биения (4) на открытый конец двойного фитинга.
4. Навинтите шланг с ограничителем биения / соединитель краскораспылителя на вход краскораспылителя (3).
5. Навинтите краскораспылитель с выбранным наконечником на шланг с ограничителем биения длиной 2,5 м.
6. Плотно ручку регулятора соединительные гайки в шлангах высокого давления, чтобы материал покрытия не протекал.

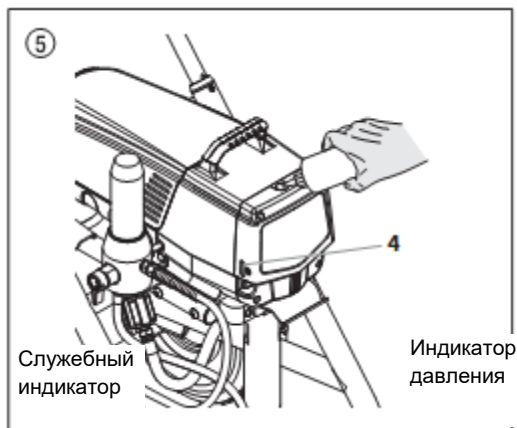


7. Снимите колпачок масленки с помощью шлицевой отвертки.
8. Заполните масленку EasyGlide (Рис. 5), пока индикатор уровня масла (4) не покажет, что масленка полная.



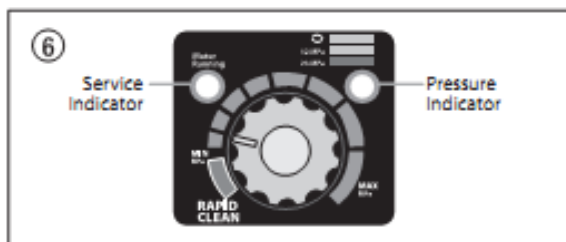
EasyGlide предотвращает ускоренный износ уплотнения.

9. Установите на место колпачок масленки.
10. Нажмите кнопку масленки 2-5 раз, чтобы заправить масленку. Нажимайте один раз после каждых 8 часов работы для смазки блока жидкости.



4.2. Индикаторы панели управления

Ниже приведено описание индикаторов панели управления.



Индикатор давления

Индикатор давления показывает текущее рабочее давление распылителя. У него есть три **3 разных состояния: мигающий желтый, постоянно желтый и постоянно зеленый.**

Мигающий желтый

Когда индикатор давления мигает желтым, распылитель работает с давлением между 0 и 1,4 МПа (14 бар). Мигающий желтый индикатор давления означает:

- Распылитель включен в сеть и включен
- Распылитель при пусковом давлении (минимальное давление)
- Можно безопасно перевести предохранительный клапан в другое положение
- Можно безопасно сменить или заменить распыляющий наконечник



Если индикатор давления начинает мигать желтым, когда ручка регулятора давления установлена на более высокое давление, а предохранительный клапан находится в положении Распыление, это означает, что изношен распыляющий наконечник или распылитель требует техобслуживания/ ремонта.

Постоянно желтый

Когда индикатор давления постоянно светится желтым, распылитель работает с давлением между 1,4 МПа (14 бар) и 12 МПа (120 бар). Постоянно желтый индикатор давления означает:

- Распылитель работает с необходимой установкой давления для распыления морилки, лака и многоцветной краски

Постоянно зеленый

Когда индикатор давления постоянно светит зеленым, распылитель работает с давлением между 12 МПа (120 бар) и 23 МПа (230 бар). Постоянно зеленый индикатор давления означает:

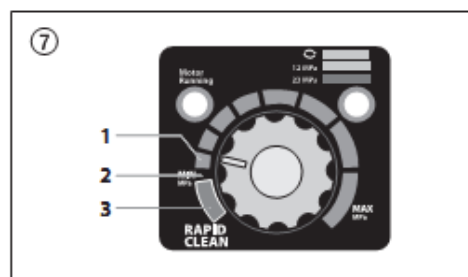
- Распылитель работает с соответствующей установкой давления для распыления красок на масляной основе и латексных красок для домашнего ремонта
- Распылитель работает при пиковой производительности с установленным высоким давлением
- Если индикатор давления меняется на постоянно желтый, когда давление установлено так, чтобы оно запускалось при постоянно зеленом, это означает одно из следующих состояний:
 - a. **Индикатор износа наконечника**— при распылении латекса или при высоком давлении индикатор меняется на постоянно желтый. Это означает, что наконечник изношен и его следует заменить.
 - b. **Слишком большой наконечник** — когда наконечник слишком велик для распылителя, индикатор меняется с постоянно зеленого на постоянно желтый.
 - c. **Износ блока жидкости** — если индикатор меняется на постоянно желтый при использовании нового наконечника и давлении, установленном на максимум, необходимо провести техобслуживание (изношенные уплотнения, изношенный поршень, застрявший клапан, и т.д.).

Служебный индикатор

Служебный индикатор работает, когда работает двигатель. Этот индикатор используется сервисными центрами для поиска и устранения неисправностей двигателя.

4.3. Настройки ручки регулятора давления (Рис. 7)

1. Установка минимального давления
2. Черная зона - нет давления
3. Синяя зона - пульсирующее давление для очистки



4.4. Соединение с сетью электропитания



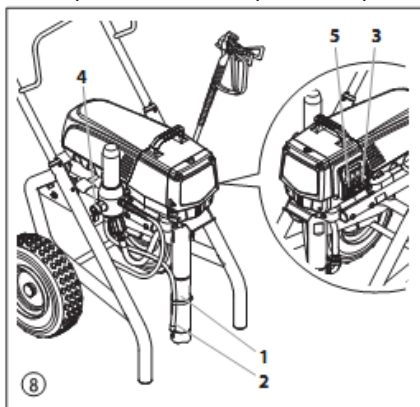
Блок должен быть подключен к правильно заземленной электророзетке.

Перед подключением блока к питанию от сети, убедитесь, что линейное напряжение соответствует указанному на заводской табличке блока.

Соединение должно иметь защитным устройством остаточного тока с INF <30 мА.

4.5. Очистка консерванта при первом запуске

1. Погрузите всасывающую трубку всасывания (Рис. 8, пункт 1) и возвратный шланг (2) в контейнер с подходящим средством для очистки.
2. Поверните ручку регулятора давления против часовой стрелки (3), установив ее на минимальное давление.
3. Откройте предохранительный клапан (4), переведите клапан в положение ЗАЛИВКА (↻ циркуляция).
4. Включите блок (5).
5. Подождите, пока из возвратного шланга не пойдет средство для очистки.
6. Закройте предохранительный клапан, переведите клапан в положение РАСПЫЛЕНИЕ (↗ распыление).
7. Нажмите на спусковой механизм краскораспылителя.
8. Распыляйте средство для очистки из блока в открытый контейнер для сбора материала.



4.6 Запуск блока в эксплуатацию с материалом покрытия

1. Погрузите всасывающую трубку (Рис. 8, пункт 1) и возвратный шланг (2) в контейнер с материалом покрытия.
2. Поверните кнопку регулятора давления против часовой стрелки (3), установив ее на минимальное давление.
3. Откройте предохранительный клапан (4), переведите клапан в положение ЗАЛИВКА (↻ циркуляция).
4. Включите блок (5)
5. Подождите, пока из возвратного шланга не пойдет материал покрытия.
6. Закройте предохранительный клапан, переведите клапан в положение РАСПЫЛЕНИЕ (↗ распыление).
7. Несколько раз нажмите на спусковой механизм краскораспылителя, направив краскораспылитель в контейнер для сбора материала, пока из распылителя не пойдет материал покрытия сплошным потоком.

8. Увеличьте давление, медленно поворачивая ручку регулятора давления.

Проверьте пятно распыления и увеличивайте давление до получения необходимой атомизации. Всегда устанавливайте ручку регулятора давления на минимальное значение при хорошей атомизации.

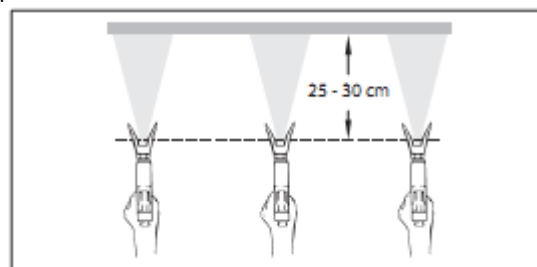
9. Блок готов к работе.

5. Техника распыления

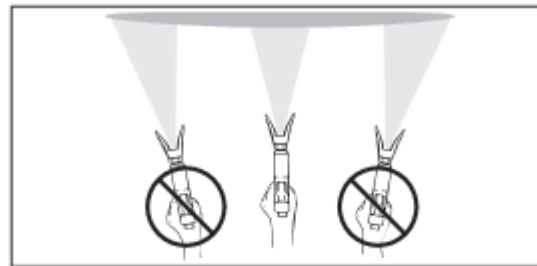


Опасность попадания материала под кожу. Не распыляйте без установленного предохранителя наконечника. НИКОГДА не нажимайте на спусковой механизм краскораспылителя, если наконечник не полностью повернут в положение распыления или в положение очистки. ВСЕГДА активируйте блокировку спускового механизма краскораспылителя перед снятием, заменой или очисткой наконечника.

Главный признак хорошего распыления - равномерное покрытие на всей поверхности. Поддерживайте движение руки с постоянной скоростью и держите краскораспылитель на постоянном расстоянии от поверхности. Лучшее расстояние между распыляющим наконечником и поверхностью при распылении составляет 25 - 30 см.

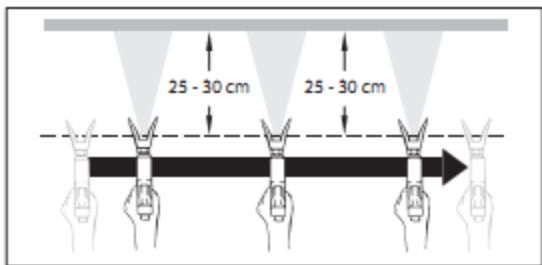


Держите краскораспылитель под прямым углом к поверхности. Это значит, что следует двигать всей рукой назад и вперед, а не просто сгибать запястье.



Держите краскораспылитель перпендикулярно поверхности, иначе один край пятна будет толще другого.

Нажимайте на спусковой механизм краскораспылителя после начала мазка и отпускайте его перед тем, как закончить мазок. Краскораспылитель должен перемещаться при нажатии или отпуске спускового механизма. Мазки должны перекрываться примерно на 30%. Это гарантирует равномерное покрытие.



Если образуются очень резкие края или появляются полосы в струе распыления, следует увеличить рабочее давление или разбавить материал покрытия.

6. Обращение со шлангом высокого давления

Блока оборудован шлангом высокого давления, который специально используется для работы с поршневыми насосами.



Опасность травмы при утечке из шланга высокого давления. Немедленно замените любой поврежденный шланг высокого давления. Никогда не ремонтируйте неисправные шланги высокого давления сами!

Обращайтесь со шлангом высокого давления с осторожностью. Избегайте резких изгибов и перегибов: минимальный радиус изгиба должен быть около 20 см. Не наступайте на шланг высокого давления. Оберегайте его от острых предметов и краев.

Никогда не тяните за шланг высокого давления для перемещения устройства.

Убедитесь, что шланг высокого давления не перекручивается. Этого можно избежать, используя краскораспылитель SP с шарнирным соединением системы шланга.



При использовании шланга высокого давления при работе на строительных лесах, рекомендуем всегда прокладывать шланг по внешней стороне лесов.



Риск повреждения повышается с возрастом шланга давления. SP рекомендует менять шланги высокого давления после 6 лет работы.



Используйте только оригинальные шланги высокого давления SP, чтобы гарантировать функциональность, безопасность и долговечность.

7. Перерыв в работе

- Откройте предохранительный клапан, переведите клапана в положение ЗАЛИВКА (циркуляция).
- Выключите блок.
- Поверните кнопку регулятора давления против часовой стрелки, установив его на минимальное давление.
- Нажмите на спусковой механизм краскораспылителя, чтобы сбросить давление из шланга высокого давления и краскораспылителя.
- Закрепите краскораспылитель, см. инструкции по эксплуатации краскораспылителя.
- При необходимости очистить стандартный наконечник см. Стр. 19, Раздел 12.2. Если установлен нестандартный наконечник, действуйте согласно соответствующей инструкции по эксплуатации.

- В зависимости от модели оставьте всасывающую трубку или всасывающий шланг и возвратный шланг погруженными в материал покрытия или поверните его и погрузите в соответствующее средство для очистки.



Если используется быстро сохнущий или двухкомпонентный материал покрытия, обязательно промойте блок подходящим средством для очистки в течение времени обработки.

8. Очистка (отключение) блока

Чистота – лучший способ гарантировать работу краскораспылителя без проблем. После завершения распыления, очистите блок. Не допускайте высыхания и затвердевания любых остатков материала покрытия в блоке.

Используемое для очистки средство (только с точкой воспламенения выше 21 °С), должно подходить для используемого материала покрытия.

- Обезопасьте краскораспылитель, см. инструкции по эксплуатации краскораспылителя.

Очистите и снимите наконечник.

При использовании стандартного наконечника см. стр. 19, Раздел 12.2.

Если установлен нестандартный наконечник, действуйте согласно соответствующей инструкции по эксплуатации.

- Выньте шланг всасывания из материала покрытия.
- Закройте предохранительный клапан, переведите клапан в положение РАСПЫЛЕНИЕ (распыление).
- Включите блок.
- Нажмите на спусковой механизм краскораспылителя, чтобы прокачать остатки материала покрытия из шланга всасывания, шланга высокого давления и краскораспылителя в открытый контейнер.



При использовании материалов покрытия, которые содержат растворители, контейнер должен быть заземлен.



Осторожно! Не прокачивайте и не распыляйте в контейнер с маленькой горловиной (отверстием в бочке)! Соблюдайте правила техники безопасности.

- Погрузите шланг всасывания с возвратным шлангом в контейнер с подходящим чистящим средством.
- Поверните ручку регулятора давления в синюю зону, подавая пульсирующее давление для очистки блока.
- Откройте предохранительный клапан, переведите клапан в положение ЗАЛИВКА (циркуляция).
- Прокачивайте подходящее чистящее средство в системе несколько минут.
- Закройте предохранительный клапан, переведите клапан в положение РАСПЫЛЕНИЕ (распыление).
- Нажмите на спусковой механизм краскораспылителя.
- Прокачивайте остатки чистящего средства в открытый контейнер, пока блок не будет полностью пустым.
- Выключите блок.

8.1. Очистка блока снаружи



Прежде всего, выньте шнур питания из розетки.



Опасность короткого замыкания при попадании воды!



Никогда не очищайте блок паровым очистителем высокого давления

Не помещайте шланг высокого давления в растворители.

Используйте для протирки шланга снаружи только влажную ткань.

8.2. Очистка фильтра высокого давления

Регулярно очищайте картридж фильтра.

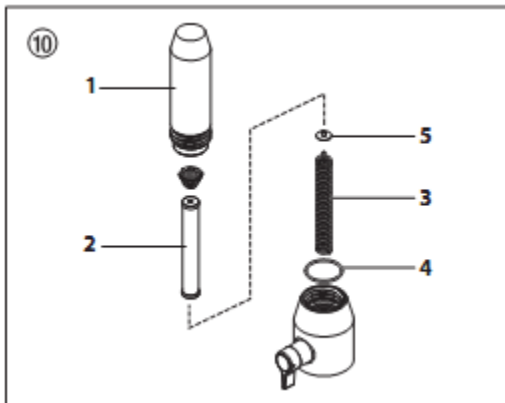
Грязный или забитый фильтр высокого давления может быть причиной плохого пятна распыления или блокировки наконечника.

1. Поверните ручку регулятора давления в черную зону до упора (нет давления).
2. Откройте предохранительный клапан, переведите клапан в положение ЗАЛИВКА (циркуляция).
3. Выключите блок.



Выньте шнур питания из розетки.

4. Отвинтите корпус фильтра (Рис. 10, пункт 1) плоским гаечным ключом.
5. Снимите картридж фильтра (2) с пружины подшипника (3).
6. Очистите все детали соответствующим чистящим средством. При необходимости замените картридж фильтра.
7. Проверьте кольцевое уплотнение (4), замените его при необходимости.
8. Прижмите кольцо подшипника (5) к пружине подшипника (3). Наденьте картридж фильтра (2) на пружину подшипника.
9. Ввинтите корпус фильтра (1) и надежно ручку регулятора плоским гаечным ключом.



8.3. Очистка безвоздушного краскораспылителя

1. Промойте безвоздушный краскораспылитель соответствующим чистящим средством.
2. Тщательно очистите наконечник соответствующим чистящим средством от всех остатков материала покрытия.
3. Полностью очистите безвоздушный краскораспылитель снаружи.

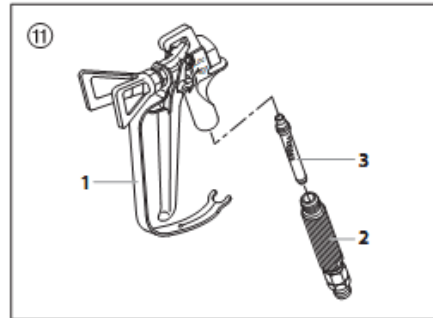
Входной фильтр безвоздушного краскораспылителя Разбор (Рис. 11)

1. Потяните защитный предохранитель (1) вперед.

2. Вывинтите ручку (2) из корпуса краскораспылителя. Снимите входной фильтр (3).
3. Если входной фильтр заблокирован или неисправен – замените его.

Сборка

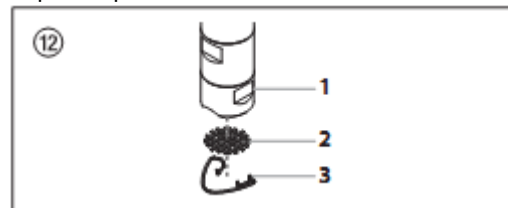
1. Установите входной фильтр (3) с длинным конусом в корпус краскораспылителя.
2. Ввинтите ручку (2) в корпус краскораспылителя и ручку регулятора.
3. Вставьте защитный предохранитель. (1)



8.4. Очистка входной сетки

Входная сетка засоряется при работе, ее следует очищать как минимум, один раз в день.

1. Выньте стопорное кольцо (3) из корпуса ножного клапана (1).
2. Выньте входной экран (2) из корпуса ножного клапана (1).
3. Тщательно очистите соответствующим растворителем



9. Поиск и устранение неисправностей

Тип неисправности	Возможная причина	Меры для устранения неисправности
A. Блок не запускается	<ol style="list-style-type: none"> 1. Нет подачи напряжения. 2. Установлено слишком низкое давление. 3. Неисправен выключатель. 	<ol style="list-style-type: none"> 1. Проверьте подачу напряжения. 2. Поверните ручку регулятора давления. 3. Замените.
B. Блок не всасывает материал	<ol style="list-style-type: none"> 1. Предохранительный клапан установлен на РАСПЫЛЕНИЕ ( распыление). 2. Фильтр находится выше уровня жидкости и всасывает воздух. 3. Фильтр заблокирован. 4. Разболтан всасывающий шланг/ всасывающая трубка, т.е. блок всасывает наружный воздух. 	<ol style="list-style-type: none"> 1. Установите предохранительный клапан в положение ЗАЛИВКА ( циркуляция). 2. Долейте материал покрытия. 3. Очистите или замените фильтр. 4. Очистите соединения. Затяните всасывающую трубку.
C. Блок всасывает материал, но не набирает давление	<ol style="list-style-type: none"> 1. Изношен наконечник. 2. Слишком большой наконечник. 3. Установлено слишком низкое давление. 4. Фильтр заблокирован. 5. Материал покрытия течет через возвратный шланг, когда предохранительный клапан находится в положении РАСПЫЛЕНИЕАХ ( распыление). 6. Липкие или изношенные уплотнения. 7. Изношены шары клапана. 8. Изношены гнезда клапанов. 	<ol style="list-style-type: none"> 1. Замените 2. Для выбора меньшего наконечника см. таблицу наконечников на стр. 20. 3. Поверните ручку регулятора давления по часовой стрелке для увеличения давления. 4. Очистите или замените фильтр. 5. Снимите и очистите или замените предохранительный клапан. 6. Снимите и очистите или замените уплотнения. 7. Снимите и замените шары клапана. 8. Снимите и замените гнезда клапанов.
D. Материал покрытия выходит сверху блока жидкости	<ol style="list-style-type: none"> 1. Изношено верхнее уплотнение. 2. Изношен поршень. 	<ol style="list-style-type: none"> 1. Снимите и замените уплотнение. 2. Снимите и замените поршень.
E. Повышенная пульсация в краскораспылителе	<ol style="list-style-type: none"> 1. Неправильный тип шланга высокого давления. 2. Наконечник изношен или слишком большой. 3. Слишком высокое давление. 	<ol style="list-style-type: none"> 1. Используйте только оригинальные шланги высокого давления SP, чтобы гарантировать функциональность, безопасность и долговечность. 2. Замените наконечник. 3. Поверните ручку регулятора давления, установив ее на более низкое значение.
F. Плохое пятно распыления	<ol style="list-style-type: none"> 1. Наконечник слишком велик для распыляемого материала покрытия 2. Неправильная установка давления. 3. Слишком малый объем. 4. Слишком большая вязкость материала покрытия. 	<ol style="list-style-type: none"> 1. Замените наконечник, см. таблицу наконечников на стр. 20. 2. Поворачивайте ручку регулятора давления, пока не получите необходимое пятно распыления. 3. Очистите или замените все фильтры. 4. Разбавьте в соответствии с инструкциями производителя.
G. Блок теряет питание	<ol style="list-style-type: none"> 1. Установлено слишком низкое давление. 	<ol style="list-style-type: none"> 1. Поверните ручку регулятора давления по часовой стрелке, чтобы увеличить давление.

10. Техобслуживание

10.1. Общее техобслуживание

Обслуживание блока следует проводить раз в год силами сотрудников компании SP.

1. Проверьте шланги высокого давления, соединительную линию устройства и разъем на повреждения.
2. Проверьте входной клапан, клапан выхода и фильтр на износ.

10.2. Шланг высокого давления

Осмотрите шланг высокого давления визуально на наличие любых зазубрин или выпуклостей, особенно у фитингов. Соединительные гайки должны поворачиваться свободно.



Риск повреждения повышается с возрастом напорного шлага. Компания SP рекомендует менять шланги высокого давления после 6 лет.

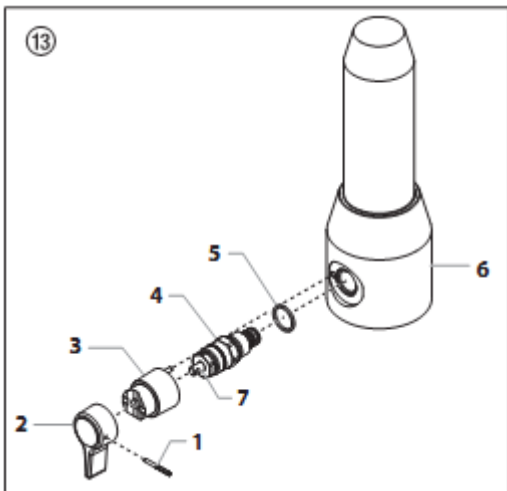
11. Ремонт блока



Выключите блок. Перед проведением любых ремонтных работ отсоедините шнур питания от розетки.

11.1 Предохранительный клапан

1. Используйте пробойник 2 мм для снятия штифта с пазом (Рис. 13, пункт 1) с ручки дескриптора предохранительного клапана (2).
2. Снимите ручку предохранительного клапана (2) и основа кулачкового диска (3).
3. Используя гаечный ключ, снимите корпус клапана (4).
4. Убедитесь, что уплотнение (5) установлено правильно, затем ввинтите корпус нового клапана (4) полностью в блок фильтра (6). Плотно затяните гаечным ключом.
5. Выровняйте основание кулачкового диска (3) с отверстием в блоке фильтра (6). Смажьте основание кулачкового диска и установите основание кулачкового диска.
6. Совместите отверстие в стержне клапана (7) и в ручке предохранительного клапана (2).
7. Вставьте стержень с пазом (1), чтобы закрепить ручку предохранительного клапана.



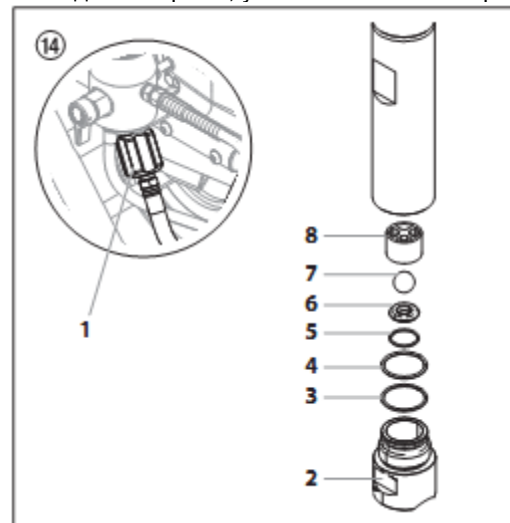
11.2. Входной и выходной клапан

1. Снимите четыре винта в передней крышке, а затем снимите крышку.



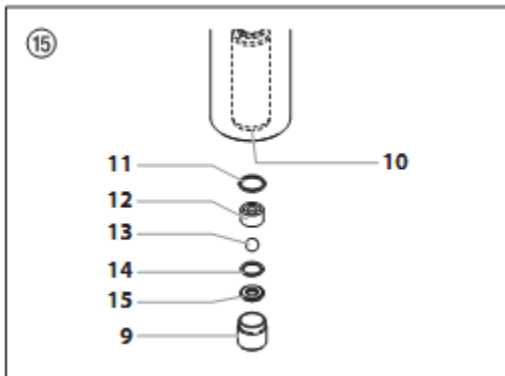
Опасность травмы - не прикасайтесь пальцами или инструментом к подвижным деталям.

2. Поверните ручку регулятора давления на минимальное давление. Экран Digi-Trac™ покажет "PRIME/ЗАЛИВКА".
3. Нажмите клавишу № 1 на панели управления Digi-Trac™. На экране появится надпись "CREEP MODE/ЗАМЕДЛЕННАЯ передача".
4. Медленно поворачивайте ручку регулятора давления по часовой стрелке, чтобы увеличить давление. Блок коленчатого вала/ползунка начнет двигаться очень медленно.
5. Когда он дойдет до нижней мертвой точки хода, установите ручку регулятора давления на минимальное давление. Блок коленчатого вала/ползунка должен остановиться.
6. Отключите шнур питания от розетки.
7. Снимите зажим с всасывающей трубки и снимите возвратный шланг.
8. Отвинтите соединительный шланг (Рис. 14, пункт 1) с фильтра высокого давления.
9. Поверните ручку на тележке по часовой стрелке для разблокировки тележки. Наклоните тележку назад, чтобы заблокировать ее положение.
10. Ослабьте и снимите корпус входного клапана (2) из верхней части корпуса.
11. Снимите кольцо подшипника (3), кольцевое уплотнение (4), кольцевое уплотнение (5), вставьте гнездо клапана (6), вставьте шар клапана (7) и направляющую верхнего шара (8).
12. Очистите все детали соответствующим чистящим средством.
13. Проверьте корпус входного клапана (2), вставьте гнездо клапана (6) и вставьте шар клапана (7) на износ и при необходимости замените детали. Если изношенное гнездо входного клапана (6) не изношено с одной стороны, установите его наоборот.



13. Отвинтите корпус выходного клапана (Рис. 15, пункт 9) с поршня (10) с шестигранным гаечным ключом 3/8".
14. Снимите верхнее уплотнение (11), верхнюю направляющую шара (12), шар выходного клапана (13), шайбу (14) и гнездо выходного клапана (15). Очистите все детали соответствующим чистящим средством. Проверьте корпус выходного клапана (9), гнездо выходного клапана (15), шар выходного клапана (13) и верхнюю направляющую шара (12) на износ и при необходимости замените детали. Если изношенное гнездо выходного клапана (15) не изношено с одной стороны, установите его наоборот.

15. Выполните установку в обратном порядке.
16. Если Вы планируете заменить уплотнения блока жидкости, перейдите к разделу 11.3. В противном случае повторно соберите блок жидкости в порядке, обратном демонтажу.



11.3 Уплотнения

1. Снимите корпус входного клапана, выполнив шаги в Главе 11.2, стр.16.
2. Нет необходимости снимать выходной клапан.
3. Подайте рычаг на нижней стороне распылителя к передней стороне распылителя. Это разблокирует весь блок жидкости.
4. Подайте блок жидкости вперед, чтобы вынуть его из корпуса коробки передач.
5. установите цилиндр блока жидкости вертикально в тиски, зажав его между плоскими сторонами гаечного ключа (Рис. 16, Пункт 1).



Не затягивайте тиски слишком сильно, можно повредить цилиндр.

6. Поверните верхнюю часть корпус (2) против часовой стрелки, чтобы снять его с цилиндра (3).
7. Медленно потяните вниз верхнюю часть корпусу (2), чтобы обнажить удлинитель ползунка (4) и соединительный штифт (5), который соединяет шток поршня (6) к удлинителю ползунка (4).
8. Вытяните соединительный штифт из удлинителя ползунка и штока поршня и снимите шток поршня и верхнюю часть корпуса.
9. Поместите верхнюю часть корпуса вертикально в тиски, зажав ее между плоскими сторонами ключа (7).

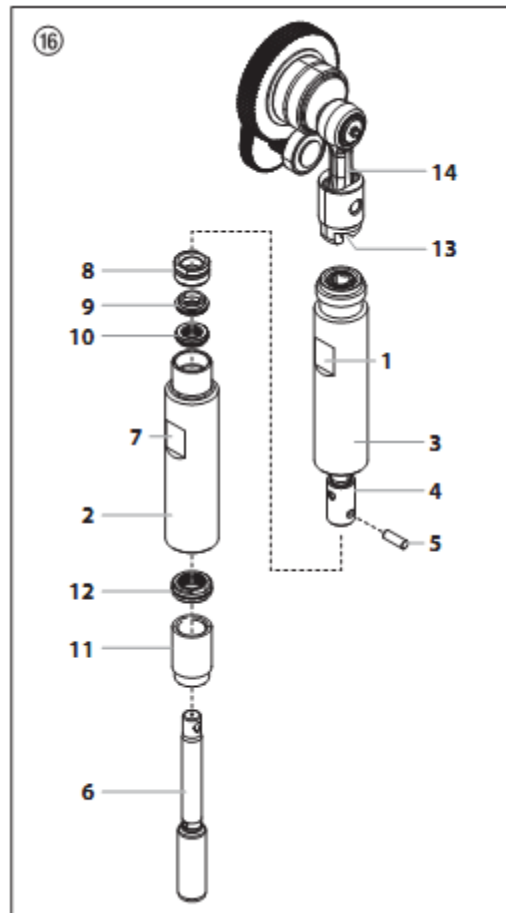


Не затягивайте тиски слишком сильно, можно повредить верхнюю часть корпуса.

10. Используя ключ, снимите держатель верхнего уплотнения (Рис. 16, Пункт 8).
11. Выньте шток поршня (6) через нижнюю часть верхнего корпуса (2).
12. Осмотрите шток поршня (6) на износ и замените при необходимости.
13. Снимите верхнее опорное кольцо (9) и верхнюю сборку уплотнения (10) с верхней части корпуса (2).
14. Снимите адаптер (11) и нижнюю сборку уплотнения (12) с нижней части верхнего корпуса.



Будьте осторожны, чтобы не поцарапать или иным образом не повредить верхнюю часть корпуса при снятии уплотнений.

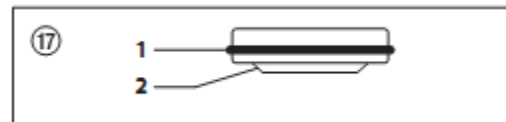


15. Очистите верхнюю часть корпуса (2) и цилиндр (3-5). Осмотрите верхнюю часть корпуса и цилиндр на повреждения и замените при необходимости.
16. Поместите верхний корпус вертикально (2) в тиски, зажав его между плоскими сторонами гаечного ключа (7).
17. Найдите новые верхние и нижние уплотнения и снимите инструменты преформы. Сохраните инструмент преформы верхнего уплотнения для последующей вставки поршня.

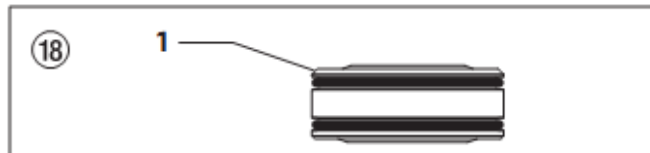


Не снимайте инструменты преформы с верхнего и нижнего уплотнений до самой их установки в верхнюю часть корпуса.

18. Смажьте верхнее уплотнение (10) и нижнее уплотнение (12) машинной смазкой.
19. Вставьте верхнее уплотнение (Рис. 17) с кольцевым уплотнителем (1) выступом (2) вниз.



20. Вставьте верхнее опорное кольцо (9) поверх верхнего уплотнения (10)
21. Ввинтите держатель верхнего уплотнения (8) в верхнюю часть корпуса (2).
22. Поверните верхний корпус дном вверх.
23. Вставьте нижнее уплотнение (Рис. 18) частично в нижнюю часть цилиндра большим скошенным краем (1) к цилиндру (скошенный край будет обращен вверх, когда цилиндр будет стоять вертикально).



24. Установите сборку нижнего уплотнения (Рис. 16, Пункт 12), используя инструмента для вставки нижнего уплотнения (см. номер детали такого инструмента для вставки уплотнения в перечне деталей блока жидкости).



Смажьте инструмент для вставки поршня (инструмент преформы для вставки верхнего уплотнения) и шток поршня смазкой перед тем, как вставлять их в верхнюю часть корпуса.

25. Установите инструмент вставки поршня над верхней частью штока поршня (6).

26. Вставьте шток поршня (6) в дно верхнего корпуса (2) через сборку нижнего уплотнения (12), через сборку верхнего уплотнения (10), и через держатель верхнего уплотнения (8).



Убедитесь, что выступающий край нижней части нижнего уплотнения после вставки штока поршня полностью выступает из уплотнения вокруг штока поршня.

27. Выньте инструмент вставки поршня с верхней части штока поршня (6).

28. Смажьте резьбу в верхней части корпуса противозадирной пастой. Выньте верхнюю часть корпуса из тисков.

29. Вставьте шток поршня в удлинитель ползунка. Когда отверстие соединительного штифта на штоке поршня

совместится с отверстием в удлинитель ползунка, вставьте соединительный штифт.

30. Ввинтите верхнюю часть корпуса в цилиндр, поворачивая по часовой стрелке.

31. Продолжайте поворачивать верхнюю часть корпуса по часовой стрелке, пока она не будет вровень с цилиндром.

32. Верните цилиндр (3) назад в зажим блока жидкости на корпусе коробки передач. Обязательно вставьте верхнюю часть штока поршня в Т-образную прорезь (13) на блоке ползунка (14).

33. Подайте рычаг на нижней стороне блока к задней части распылителя, чтобы закрепить блок жидкости.

34. Вставьте адаптер (Рис. 16, пункт 11) в нижнюю часть верхней части корпуса.

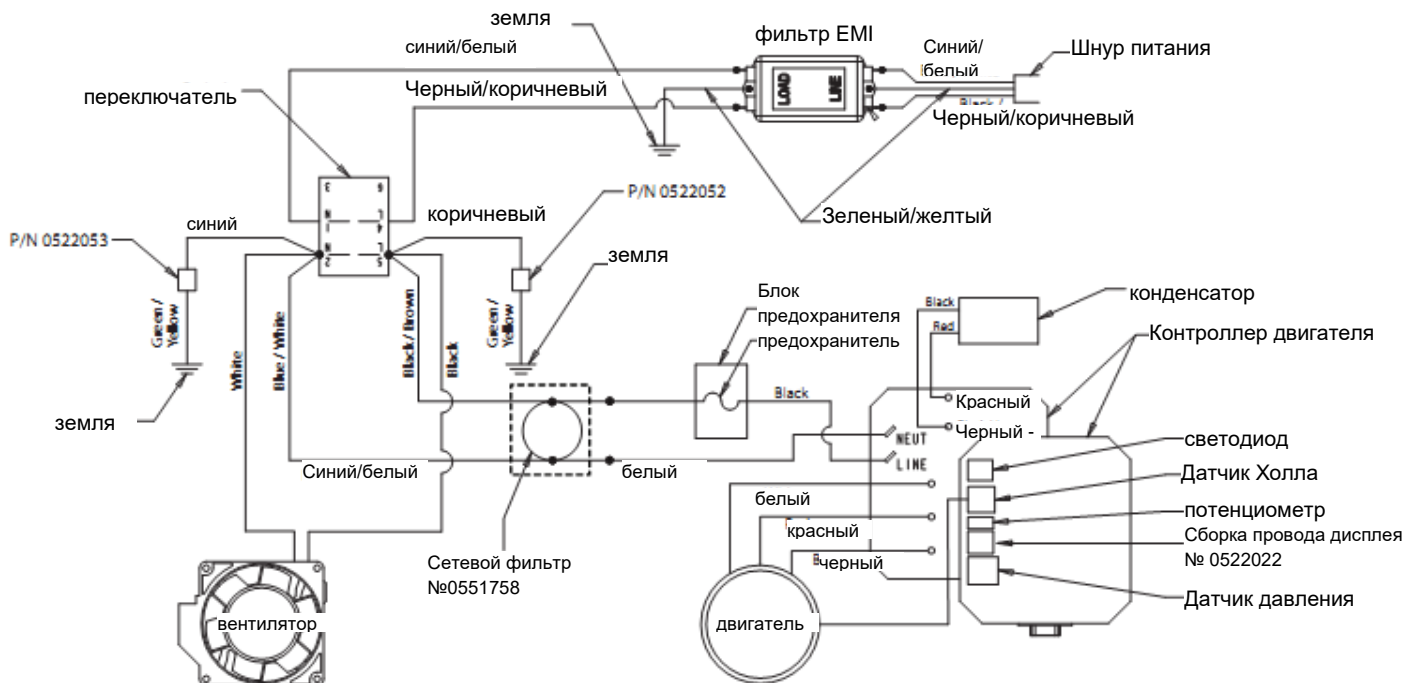
35. Убедитесь, что кольцо подшипника (Рис. 14, пункт 3) и кольцевые уплотнения (Рис. 14, пункты 4-5) смазаны и находятся на месте, снова соберите сборку входного клапана и ввинтите ее в верхнюю часть корпуса. Затягивайте корпус входного клапана до контакта с кольцевым уплотнением, а затем продолжайте затягивать до плотной посадки. После этого затяните еще на 1/8-1/4 оборота.

36. Снова подсоедините соединительный шланг к фитингу на фильтре высокого давления.

37. Установите возвратный шланг в зажим на сифонной трубке.

38. Установите переднюю крышку.

11.4. Схема соединений SP3900H



12.4. Таблица безвоздушных наконечников

Наконечник SP до 270 бар (27 МПа)

Без наконечника резьба F (11/16-16 UNI)

Без наконечника резьба G (7/8 -14 UN)



Все наконечники в таблице приведенной ниже поставляются вместе с соответствующим фильтром краскораспылителя!

Приложение	Маркировка наконечника	Угол распыления	Отверстие Дюймы/мм	Ширина распыления мм 1)	Фильтр краскораспылителя	№ заказа
Краски и лаки, масла, разделители, разбавляемые водой и на основе растворителя	107	10 °	0.007/0.18	100	красный	0553107
	207	20 °	0.007/0.18	120	красный	0553207
	307	30 °	0.007/0.18	150	красный	0553307
	407	40 °	0.007/0.18	190	красный	0553407
	109	10 °	0.009/0.23	100	красный	0553109
	209	20 °	0.009/0.23	120	красный	0553209
	309	30 °	0.009/0.23	150	красный	0553309
	409	40 °	0.009/0.23	190	красный	0553409
	509	50 °	0.009/0.23	225	красный	0553509
	609	60 °	0.009/0.23	270	красный	0553609
Краски на основе синтетической смолы Краски ПВХ	111	10 °	0.011/0.28	100	красный	0553111
	211	20 °	0.011/0.28	120	красный	0553211
	311	30 °	0.011/0.28	150	красный	0553311
	411	40 °	0.011/0.28	190	красный	0553411
	511	50 °	0.011/0.28	225	красный	0553511
	611	60 °	0.011/0.28	270	красный	0553611
Краски, грунтовки, наполнители	113	10 °	0.013/0.33	100	красный	0553113
	213	20 °	0.013/0.33	120	красный	0553213
	313	30 °	0.013/0.33	150	красный	0553313
	413	40 °	0.013/0.33	190	красный	0553413
	513	50 °	0.013/0.33	225	красный	0553513
	613	60 °	0.013/0.33	270	красный	0553613
	813	80 °	0.013/0.33	330	красный	0553813
Заполнители Краски для защиты от ржавчины	115	10 °	0.015/0.38	100	желтый	0553115
	215	20 °	0.015/0.38	120	желтый	0553215
	315	30 °	0.015/0.38	150	желтый	0553315
	415	40 °	0.015/0.38	190	желтый	0553415
	515	50 °	0.015/0.38	225	желтый	0553515
	615	60 °	0.015/0.38	270	желтый	0553615
	715	70 °	0.015/0.38	300	желтый	0553715
	815	80 °	0.015/0.38	330	желтый	0553815
Краски для защиты от ржавчины Латексные краски Дисперсионные краски	117	10 °	0.017/0.43	100	желтый	0553117
	217	20 °	0.017/0.43	120	желтый	0553217
	317	30 °	0.017/0.43	150	желтый	0553317
	417	40 °	0.017/0.43	190	желтый	0553417
	517	50 °	0.017/0.43	225	желтый	0553517
	617	60 °	0.017/0.43	270	желтый	0553617
	717	70 °	0.017/0.43	300	желтый	0553717
	817	80 °	0.017/0.43	330	желтый	0553817
Краски для защиты от ржавчины Латексные краски Дисперсионные краски	219	20 °	0.019/0.48	120	белый	0553219
	319	30 °	0.019/0.48	150	белый	0553319
	419	40 °	0.019/0.48	190	белый	0553419
	519	50 °	0.019/0.48	225	белый	0553519
	619	60 °	0.019/0.48	270	белый	0553619
	719	70 °	0.019/0.48	300	белый	0553719
	819	80 °	0.019/0.48	330	белый	0553819
	919	90 °	0.019/0.48	385	белый	0553919
	Огнезащитный состав	221	20 °	0.021/0.53	120	белый
321		30 °	0.021/0.53	150	белый	0553321
421		40 °	0.021/0.53	190	белый	0553421

	521	50 °	0.021/0.53	225	белый	0553521
	621	60 °	0.021/0.53	270	белый	0553621
	721	70 °	0.021/0.53	300	белый	0553721
	821	80 °	0.021/0.53	330	белый	0553821

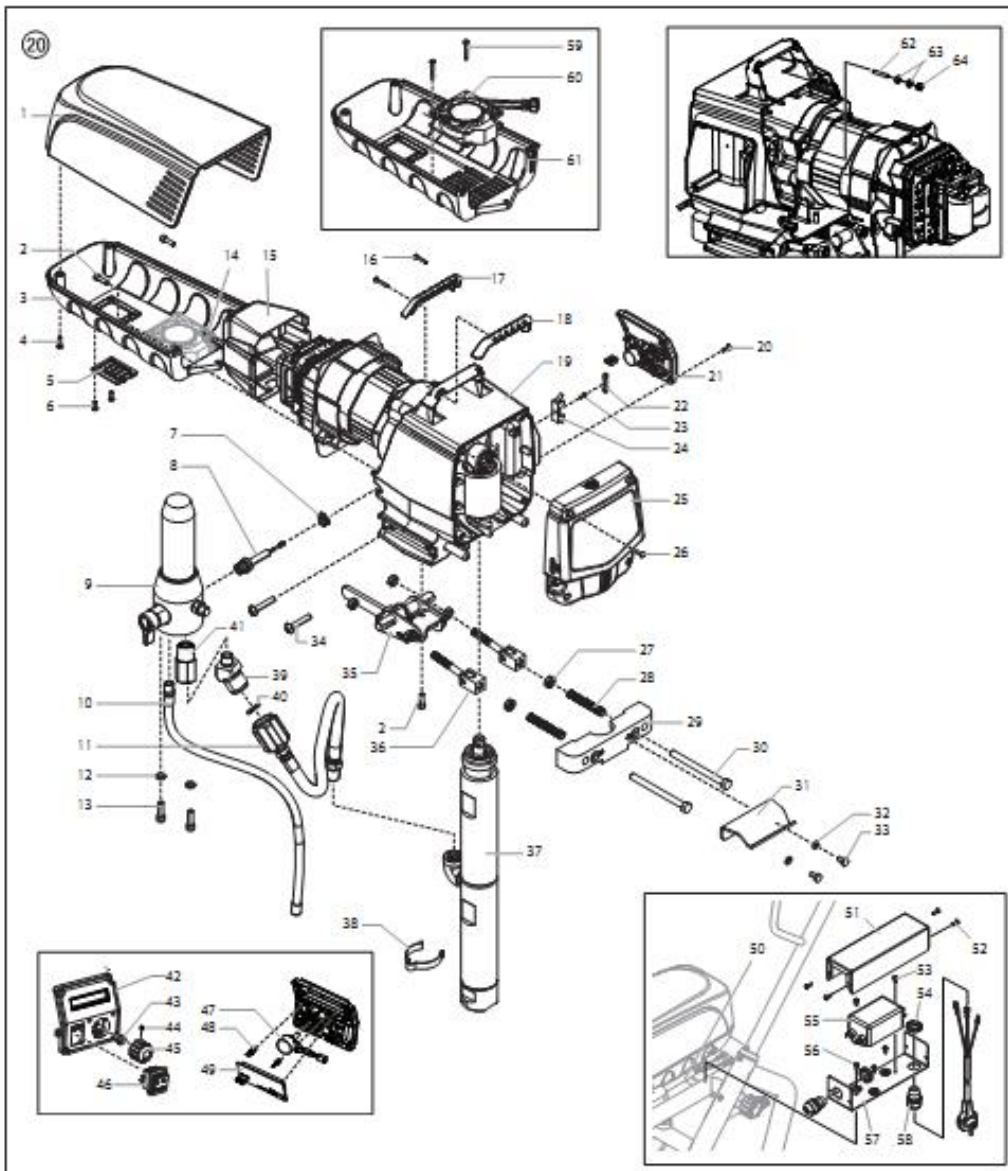
1) Ширина распыления на расстоянии примерно 30 см до окрашиваемого предмета при давлении 100 бар (10 МПа) при работе с краской на основе синтетической смолы 20 секунд DIN.

Приложение	Маркировка наконечника	Угол распыления	Отверстие Дюймы/мм	Ширина распыления мм 1)	Фильтр краскораспылителя	№ заказа
Покрытия для крыши	223	20 °	0.023/0.58	120	белый	0553223
	323	30 °	0.023/0.58	150	белый	0553323
	423	40 °	0.023/0.58	190	белый	0553423
	523	50 °	0.023/0.58	225	белый	0553523
	623	60 °	0.023/0.58	270	белый	0553623
	723	70 °	0.023/0.58	300	белый	0553723
	823	80 °	0.023/0.58	330	белый	0553823
Голстополеночные материалы, защита от коррозии распыляемый наполнитель	225	20 °	0.025/0.64	120	белый	0553225
	325	30 °	0.025/0.64	150	белый	0553325
	425	40 °	0.025/0.64	190	белый	0553425
	525	50 °	0.025/0.64	225	белый	0553525
	625	60 °	0.025/0.64	270	белый	0553625
	725	70 °	0.025/0.64	300	белый	0553725
	825	80 °	0.025/0.64	330	белый	0553825
	227	20 °	0.027/0.69	120	белый	0553227
	327	30 °	0.027/0.69	150	белый	0553327
	427	40 °	0.027/0.69	190	белый	0553427
	527	50 °	0.027/0.69	225	белый	0553527
	627	60 °	0.027/0.69	270	белый	0553627
	827	80 °	0.027/0.69	330	белый	0553827
	229	20 °	0.029/0.75	120	белый	0553229
	329	30 °	0.029/0.75	150	белый	0553329
	429	40 °	0.029/0.75	190	белый	0553429
	529	50 °	0.029/0.75	225	белый	0553529
	629	60 °	0.029/0.75	270	белый	0553629
	231	20 °	0.031/0.79	120	белый	0553231
	331	30 °	0.031/0.79	150	белый	0553331
	431	40 °	0.031/0.79	190	белый	0553431
	531	50 °	0.031/0.79	225	белый	0553531
	631	60 °	0.031/0.79	270	белый	0553631
	731	70 °	0.031/0.79	300	белый	0553731
	831	80 °	0.031/0.79	330	белый	0553831
	233	20 °	0.033/0.83	120	белый	0553233
	333	30 °	0.033/0.83	150	белый	0553333
	433	40 °	0.033/0.83	190	белый	0553433
	533	50 °	0.033/0.83	225	белый	0553533
	633	60 °	0.033/0.83	270	белый	0553633
	235	20 °	0.035/0.90	120	белый	0553235
	335	30 °	0.035/0.90	150	белый	0553335
	435	40 °	0.035/0.90	190	белый	0553435
535	50 °	0.035/0.90	225	белый	0553535	
635	60 °	0.035/0.90	270	белый	0553635	
735	70 °	0.035/0.90	300	белый	0553735	
439	40 °	0.039/0.99	190	белый	0553439	
539	50 °	0.039/0.99	225	белый	0553539	
639	60 °	0.039/0.99	270	белый	0553639	
Тяжелый режим применения	243	20 °	0.043/1.10	120	зеленый	0553243
	443	40 °	0.043/1.10	190	зеленый	0553443
	543	50 °	0.043/1.10	225	зеленый	0553543
	643	60 °	0.043/1.10	270	зеленый	0553643
	445	40 °	0.045/1.14	190	зеленый	0553445
	545	50 °	0.045/1.14	225	зеленый	0553545
	645	60 °	0.045/1.14	270	зеленый	0553645
	451	40 °	0.051/1.30	190	зеленый	0553451
	551	50 °	0.051/1.30	225	зеленый	0553551
	651	60 °	0.051/1.30	270	зеленый	0553651
	252	20 °	0.052/1.32	120	зеленый	0553252
	455	40 °	0.055/1.40	190	зеленый	0553455

555	50 °	0.055/1.40	225	зеленый	0553555
655	60 °	0.055/1.40	270	зеленый	0553655
261	20 °	0.061/1.55	120	зеленый	0553261
461	40 °	0.061/1.55	190	зеленый	0553461
561	50 °	0.061/1.55	225	зеленый	0553561
661	60 °	0.061/1.55	270	зеленый	0553661
263	20 °	0.063/1.60	120	зеленый	0553263
463	40 °	0.063/1.60	190	зеленый	0553463
565	50 °	0.065/1.65	225	зеленый	0553565
665	60 °	0.065/1.65	270	зеленый	0553665
267	20 °	0.067/1.70	120	зеленый	0553267
467	40 °	0.067/1.70	190	зеленый	0553467

1) Ширина распыления на расстоянии примерно 30 см до окрашиваемого предмета при давлении 100 бар (10 МПа) при работе с краской на основе синтетической смолы 20 секунд DIN.

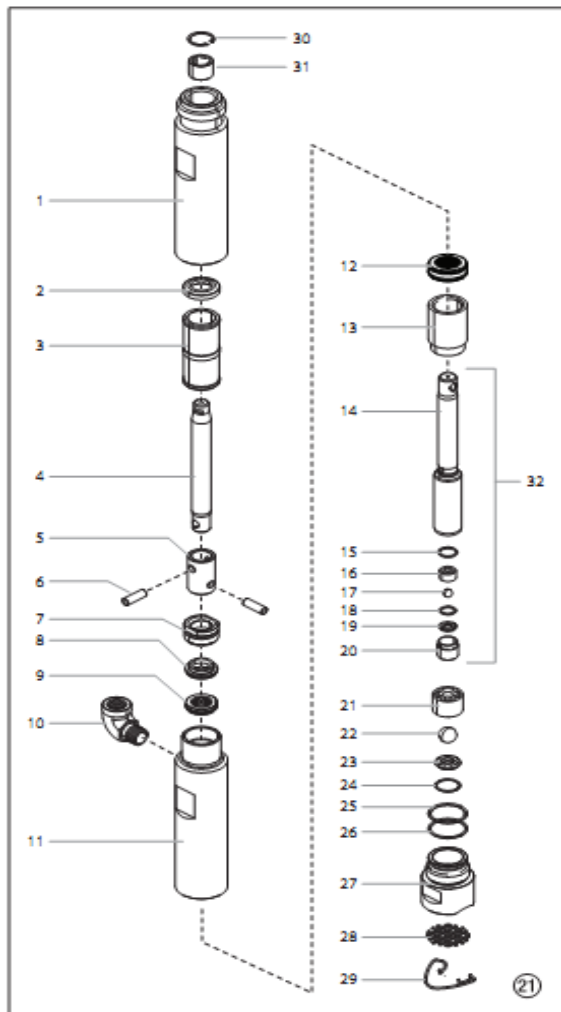
Перечень запасных частей Основной блок



№	№ детали	Описание	№	№ детали	Описание
1	0290 271	Кожух двигателя	35	0290 246	Сборка рычага
2	0508559	Винт (2)	36	0290 247	Сборка карабина
3	0558 497	Сборка защитного экрана	37	0558 358 А	Сборка блока жидкости
4	9802 266	Винт (2)	38	9850 639	Зажим
5	0290 228	Дверь	39	0290 267	Фитинг
6	0509 218	Винт (2)	40	9871 189	Кольцевое уплотнение
7	0290 253	Кольцо	41	9885 615	Фитинг
8	0551 778	Сборка преобразователя	42	0290 252	Крышка панели управления с наклейкой
9	0558710	Сборка фильтра	43	0507 749	Гайка с уплотнением
10	0507 785	Возвратная трубка	44	0290 202	Установочный винт
11	0290 248	Шланг	45	0290 218	Ручка
12	0507 786	Шайба (2)	46	9850 936	Переключатель
13	9805 311	Винт (2)	47	0508579	Потенциометр
14	9802 266	Винт (2)	48	0522 007	Светодиодный блок
15	0290 225	Покрытие электронного блока	49	0290 220	Цифровой электронный дисплей управления распылением (DESC)
16	9805317	Винт (2)	50	0558 493	Перемычка шнура питания
17	0290 212	Крышка ручки, задняя	51	0558755	Крышка кронштейна
18	0290 213	Крышка ручки, передняя	52	0509218	Винт (4)
19		Сборка привода	53	9800 340	Винт (2)
20	0509 218	Винт (4)	54	0551 980	Стопорная гайка (2)
21	0558 321 А	Блок панели управления в сборе (включает пункты 42-49),	55	0522 477	Фильтр ЕМI, 20 А
22	761-250	Предохранитель 12 А	56	9805 240	Винт (3)
23	9804 916	Винт	57	0558754	Кронштейн
24	0522 210	Монтажная пластина	58	0551 714	Зажим провода (2)
25	0290 280	Лицевая панель / сборка масленки	59	9805 400	Винт (2)
26	0509 218	Винт (4)	60	0558 496	Вентилятор
27	9812 310	Шестигранная гайка (2)	61	0290 475	Защитный экран
28	9894 274	Пружина (2)	62	9805 403	Установочный винт
29	0290 259	Держатель	63	9810103	Гайка (2)
30	9805 362	Болт (2)	64	0524 353	Гайка
31	805-434	Крючок ведра		0551 758	Стабилизатор напряжения (не показан, см. схему)
32	9821 503	Шайба (2)		0522 052	Разрядник (не показан, см. схему)
33	858-625	Винт (2)		0522 053	Разрядник не показан, см. схему)
34	9805 348	Винт (4)		0522022	Сборка провода дисплея (не показан, см. схему)

Перечень запасных частей

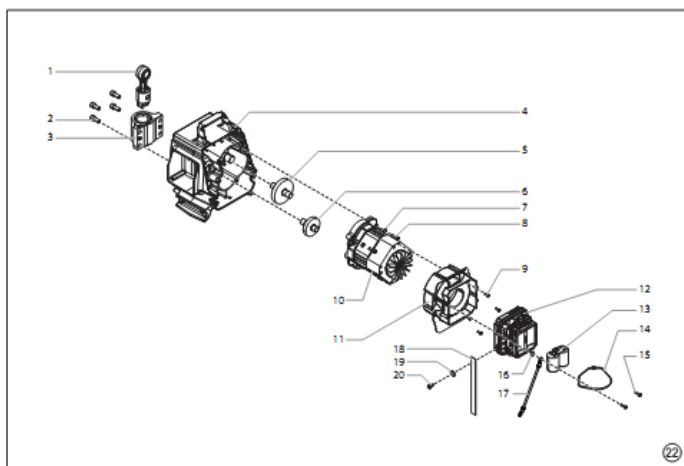
Блок жидкости



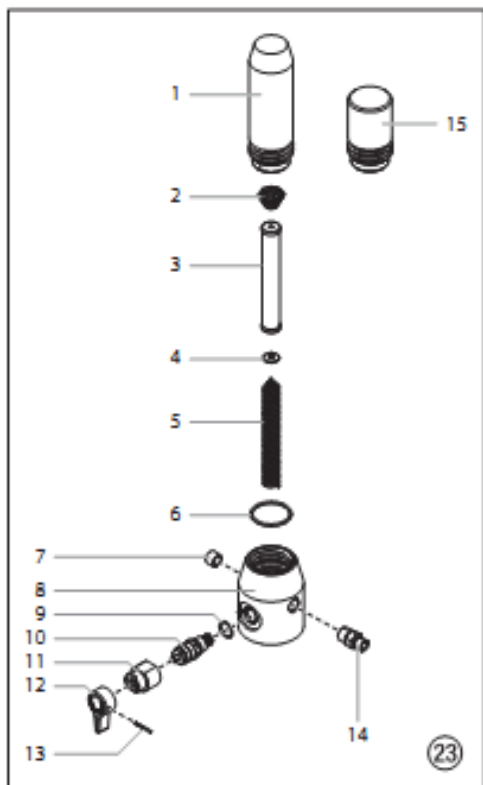
№	№ детали	Описание
1	0558 419	Цилиндр
2	0524 905	Стопорная прокладка
3	0524 906	Удлинительная втулка
4	0558570A	Удлинитель поршня
5	0558 422	Удлинитель ползунка
6	9832126	Соединительный штифт (2)
7	0290 266	Держатель
8	0290 286	Распорка
9		Верхнее уплотнение
10	9885 613	Фитинг
11	0558 423	Верхняя часть корпуса
12		Нижнее уплотнение
13	0509511	Адаптер
14	0558 424 A	Шток поршня
15	0507 734	Верхнее уплотнение
16	0507452	Верхняя направляющая шара
17	9841 502	Шар выходного клапана
18	0507 454	Шайба
19	0294 516	Гнездо выходного клапана
20	0507 733	Держатель выходного клапана
21	0558 676	Нижняя направляющая шара
22	0555 595	Шар входного клапана
23	00310	Гнездо входного клапана
24	9871 218	Кольцевое уплотнение
25	0507 730	Кольцевое уплотнение
26	0507 731	Кольцевое уплотнение
27	0524 911	Корпус входного клапана
28	0555 217	Сетка на входе
29	0524 421	Пружинный зажим
30	9822 556	Пружинное кольцо
31	9860 727	Втулка
32	0558 365 A	Поршневой блок (включает пункты 14-20)
	0558 587	Комплект уплотнений - 1 (включает пункты 8-9, 12, 15, 17-18, 22 и 24-26),
	0558 730	Комплект уплотнений - 2 (включает пункты 8-9 и 12),
	0509 927	Инструмент для вставки нижнего уплотнения

Перечень запасных частей Сборка привода

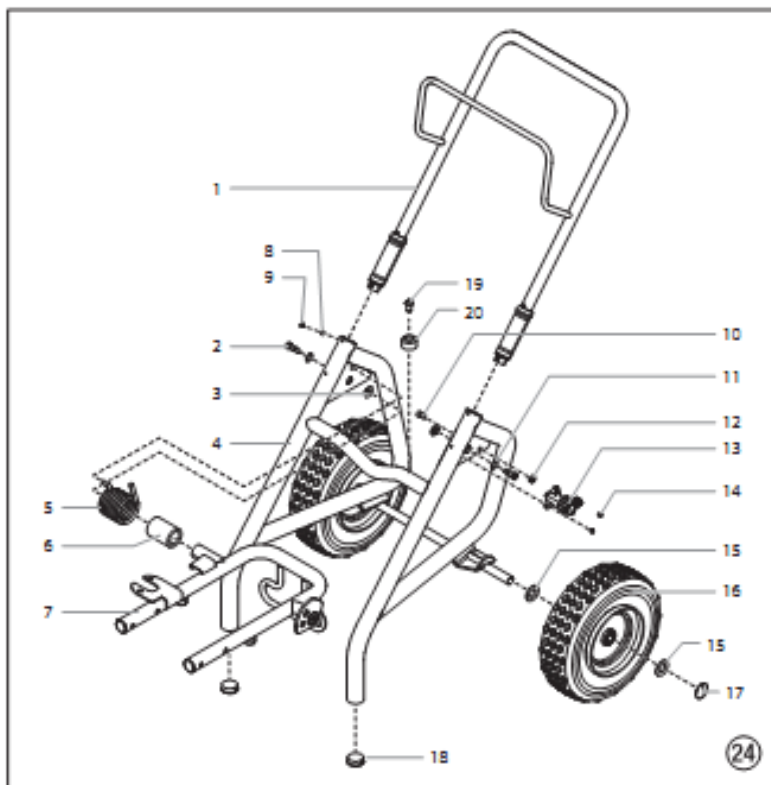
№	№ детали	Описание
1	0558572A	Сборка ползунка
2	0507 767	Винт (4)
3	0290 272	Корпус ползунка
4	0558 342 A	Сборка корпуса
5	0558 362 A	3-я передача
6	0558 363 A	2-я передача
7	9821 503	Шайба (4)
8	700-287	Винт (3)
9	0509 218	Винт (4)
10	0558737A	Сборка двигателя
11	0290 273	Перегородка
12	0558538	Блок электронного управления
13	0522 051	Сборка конденсатора
14	0551 543	Кабельная стяжка
15	9802 266	Винт (2)
16	9822106	Шайба
17	0522 040	Сборка провода
18	0558559	Шина заземления
19	9822 631	Шайба
20	9800 340	Заземляющий винт (2)



Сборка фильтра



Сборка тележки



№	№ детали	Описание	№	№ детали	Описание
1	0524 918	Корпус фильтра	1	805-206А	Сборка ручки (включает пункты 8-9),
2	14058	Коническая пружина	2	9805 352	Винт (2)
3	0508 748	Фильтр, сетка 60 (стандарт)	3	0290 257	Втулка
	0508 451	Фильтр, сетка 30	4	805-200	Сварная конструкция тележки
	0508 452	Фильтр, сетка 100	5	9894 275	Пружина
4	0508 603	Кольцо подшипника	6	0290 294	Рукав
5	0508 749	Пружина подшипника	7	0290 285	Сборка шасси
6	0551 951	Кольцевое уплотнение	8	0509 386	Шайба (4)
7	0509 420	Заглушка трубы	9	0295 608	Винт (4)
8	0290 264	Корпус	10	0279 481	Винт
9	0507 745	Прокладка	11	9820 305	Шайба (2)
10	0558 727	Сборка обходного клапана (включает пункт 9)	12	0555319	Контргайка
11	0507 931	Основание кулачкового диска	13	0290 236	Сборка кулачкового диска
12	0508 744	Ручка предохран.клапана	14	9805 353	Винт (2)
13	5006 543	Штифт с пазом	15	0294 534	Распорка (4)
14	0349 610	Фитинг	16	0509 624	Колесо (2)
15	0558 668	Заглушка фильтра	17	800-019	Наконечник оси (2)
	0507 254	Комплект предохранительного клапана (включает пункты 9-13).	18	9885 571	Разъем (2)
			19	54458	Винт (2)
			20	13538	Набивка (2)

Гарантия

1 Гарантийный срок эксплуатации аппарата –12 календарных месяцев со дня продажи.

2 В случае выхода аппарата из строя в течение гарантийного срока эксплуатации по вине изготовителя, владелец имеет право на бесплатный гарантийный ремонт, при соблюдении следующих условий:

- отсутствие механических повреждений;
- отсутствие признаков нарушения требований руководства по эксплуатации;
- наличие в руководстве по эксплуатации отметки продавца о продаже и подписи покупателя;
- соответствие серийного номера аппарата серийному номеру в паспорте;
- отсутствие следов некавалифицированного ремонта.

Безвозмездный ремонт, или замена аппарата в течение гарантийного срока эксплуатации производится при условии соблюдения потребителем правил эксплуатации, технического обслуживания, хранения и транспортировки.

3 При обнаружении Покупателем каких-либо неисправностей аппарата, в течение срока, указанного в п. 1, он должен проинформировать об этом Продавца и предоставить инструмент Продавцу для проверки. Максимальный срок проверки регламентирован законом РФ «О защите прав потребителей».

4 В случае обоснованности претензий, Продавец обязуется за свой счёт осуществить ремонт аппарата или его замену. Транспортировка аппарата для экспертизы, гарантийного ремонта или замены производится за счёт Покупателя.

5 В том случае, если неисправность аппарата вызвана нарушением условий его эксплуатации, Продавец с согласия покупателя вправе осуществить ремонт за отдельную плату.

6 На продавца не могут быть возложены иные, не предусмотренные настоящим руководством, обязательства.

7 Гарантия не распространяется на:

- любые поломки, связанные с форс-мажорными обстоятельствами;
- естественный износ (полная выработка ресурса);
- оборудование и его части, выход из строя которых стал следствием неправильной установки, несанкционированной модификации.

Официальный представитель в РФ:
ООО «Спецокраска»
Адрес: 127018, г. Москва, ул. Двинцев, д 3, стр. 1
Тел.: +7 (495) 103-48-50
Email: info@specokraska.ru
<https://specokraska.ru/>