

СНЕГООЧИСТИТЕЛЬ ST71XST • ST76XST



РУКОВОДСТВО ПО ЭКСПЛУАТАЦИИ

Утилизация

Для защиты окружающей среды никогда не выбрасывайте отслужившее свой срок изделие и аккумуляторную батарею. Не сливайте отработанное моторное масло в контейнеры для бытовых отходов, на землю или в водоемы. Соблюдайте все действующие в вашей стране правила охраны окружающей среды, а при необходимости проконсультируйтесь у официального дилера по вопросам утилизации оборудования и продуктов.

Благодарим вас за приобретение малогабаритного снегоочистителя HND Power.

Данное руководство содержит описание приемов работы и обслуживания снегоочистителей HND моделей ST71XST и ST76XST).

Все сведения в данном руководстве соответствуют состоянию выпускаемой продукции на дату подписания документа в печать.

Компания-изготовитель оставляет за собой право в любое время вносить изменения в данное руководство без предварительного предупреждения и без каких-либо обязательств со своей стороны.

Запрещается воспроизведение какой-либо части данной публикации без письменного разрешения.

Данное руководство должно рассматриваться, как неотъемлемая часть снегоочистителя, и передаваться следующему владельцу при его продаже. Уделяйте особое внимание указаниям, следующим за надписями:

⚠ ПРЕДУПРЕЖДЕНИЕ Обозначает высокую вероятность серьезного травмирования или гибели людей в случае нарушения инструкций.

ВНИМАНИЕ: Указывает на вероятность травмирования людей либо повреждения оборудования в случае несоблюдения инструкций.

ПРИМЕЧАНИЕ: Обозначает дополнительные полезные сведения.

Если у вас возникнут какие-либо затруднения или появятся вопросы по эксплуатации или обслуживанию снегоочистителя, обращайтесь к официальному дилеру компании ООО «Мотор-Плейс».

⚠ ПРЕДУПРЕЖДЕНИЕ

Работа с данным оборудованием требует принятия мер, обеспечивающих безопасность оператора и окружающих. Перед началом работы внимательно прочтите данное руководство, в противном случае существует вероятность получения травмы или повреждения машины.

- Приведенные в Руководстве иллюстрации могут меняться в зависимости от типа снегоочистителя. На большинстве иллюстраций изображена модель ST76XST

Контактную информацию официальных дилеров компании ООО «Мотор-Плейс», обслуживающих технику HND Power, и адреса сервисных центров можно получить на сайте www.hnd.ru

СОДЕРЖАНИЕ

1. МЕРЫ БЕЗОПАСНОСТИ	3
2. РАСПОЛОЖЕНИЕ ПРЕДУПРЕЖДАЮЩИХ ТАБЛИЧЕК	8
3. ОСНОВНЫЕ КОМПОНЕНТЫ	10
4. СБОРКА СНЕГООЧИСТИТЕЛЯ	13
5. ОРГАНЫ УПРАВЛЕНИЯ	19
6. КОНТРОЛЬНЫЙ ОСМОТР ПЕРЕД НАЧАЛОМ РАБОТЫ	31
7. ПУСК ДВИГАТЕЛЯ	37
8. ОСТАНОВКА ДВИГАТЕЛЯ	43
9. РАБОТА СНЕГООЧИСТИТЕЛЯ	46
10. ТРАНСПОРТИРОВКА	56
11. ТЕХНИЧЕСКОЕ ОБСЛУЖИВАНИЕ	58
12. ХРАНЕНИЕ	67
13. ВОЗМОЖНЫЕ НЕИСПРАВНОСТИ И СПОСОБЫ ИХ УСТРАНЕНИЯ	70
14. ТЕХНИЧЕСКИЕ ХАРАКТЕРИСТИКИ	74
15. ДОПОЛНИТЕЛЬНАЯ ИНФОРМАЦИЯ	76

⚠ ПРЕДУПРЕЖДЕНИЕ

Для обеспечения безопасной работы



- Конструкция снегоочистителя HND обеспечивает безопасность и надежность в эксплуатации при условии соблюдения всех инструкций компании-изготовителя. Внимательно прочтите и изучите данное руководство перед тем, как приступать к эксплуатации снегоочистителя. В противном случае возможно травмирование людей или повреждение оборудования.



- Никогда не засовывайте руку в направляющий желоб при работающем двигателе, это может привести к серьезной травме.



- Никогда не стойте и не работайте в непосредственной близости от шнекового питателя при работающем двигателе. Ваша стопа может попасть в механизм при внезапном начале его работы, что приводит к риску серьезного травмирования.



- Если направляющий желоб забьется снегом, остановите двигатель и прочистите желоб с помощью предусмотренного для этой цели стержня или пользуясь деревянной палкой.
- Никогда не засовывайте руку в направляющий желоб при работающем двигателе, это может привести к серьезной травме.



- Не допускайте нахождения людей или домашних животных вблизи работающего снегоочистителя.



- Отработавшие газы содержат токсичный оксид углерода, который представляет собой бесцветный газ без запаха. Вдыхание углекислого газа может привести к потере сознания и последующей смерти.
- При работе двигателя снегоочистителя в закрытом помещении (или даже в частично закрытом помещении) вдыхаемый вами воздух может содержать опасную концентрацию отработавших газов.
- Эксплуатация снегоочистителя в гаражах, домах, вблизи открытых окон или дверей запрещена.



- Бензин чрезвычайно легко воспламеняем и взрывоопасен при определенных условиях.
- Запрещается курить или приближать открытое пламя и искрящие предметы к местам заправки топливом, а также к местам хранения емкостей с бензином.
- Не допускайте переполнения топливного бака, убедитесь, что после заправки крышка топливного бака была надежно закрыта.
- Заправку топливного бака следует производить на открытом воздухе или в хорошо проветриваемых помещениях при неработающем двигателе.



- Нагретая выпускная система способна причинить серьезные ожоги. Не прикасайтесь к компонентам выпускной системы непосредственно после работы двигателя.

Ответственность оператора

- Необходимо знать способы быстрой остановки снегоочистителя и понимать работу всех органов управления.
- Не разрешайте работать со снегоочистителем людям, не ознакомленным должным образом с инструкцией по эксплуатации. Если при работе снегоочистителя перед ним неожиданно появляются люди или животные, немедленно отпустите рычаг сцепления, чтобы остановить снегоочиститель и избежать травмирования вращающимся шнеком.

▲ ПРЕДУПРЕЖДЕНИЕ

Для обеспечения безопасной работы необходимо:

- Перед запуском двигателя всегда производите контрольный осмотр машины. Этим вы сможете предотвратить аварию или повреждение оборудования.
- Конструкция снегоочистителя HND обеспечивает безопасность и надежность в эксплуатации при условии соблюдения всех инструкций изготовителя. Внимательно прочтите и изучите данное руководство перед тем, как приступать к эксплуатации снегоочистителя. В противном случае возможно травмирование людей или повреждение оборудования.
- Перед началом работы исследуйте место, в котором будет производиться уборка снега. Удалите мусор и другие препятствия, о которые машина может удариться или которые могут попасть в направляющий желоб, так как это может привести к травме или повреждению снегоочистителя.
- Перед началом работы произведите осмотр машины. Отремонтируйте поврежденные части и устраните неисправности.
- Если в процессе работы машина столкнулась с каким-либо препятствием, немедленно остановите двигатель и проверьте наличие повреждений. Поврежденное оборудование увеличивает вероятность травмирования во время работы.
- Не работайте со снегоочистителем при плохой видимости. В условиях недостаточной видимости существует повышенная вероятность удара о препятствие или травмирования.
- Никогда не применяйте машину для уборки снега с гравийной дорожки или дороги, так как может произойти подхват и выброс камней. Это может нанести травму окружающим.
- Не укладывайте и не оставляйте инструмент, ветошь и т.д. под крышками, так как это может привести к травмам или повреждению снегоочистителя. Храните инструмент в предназначенных для него местах.



⚠ ПРЕДУПРЕЖДЕНИЕ

- Ориентируйте направляющий (снегоотводящий) желоб так, чтобы снег не летел в оператора, в окружающих, в окна и т.д. Не прикасайтесь к направляющему желобу при работающем двигателе.
- Дети и животные должны быть выведены из места проведения работ, во избежание получения травм от летящего мусора и контакта с машиной.
- Не применяйте снегоуборочную машину для чистки крыш.
- Будьте осторожны при смене направления движения машины во время работы на склоне, это может привести к опрокидыванию.
- Снегоуборочная машина может опрокинуться на уступчатом склоне, если оставить ее без присмотра, что может привести к травмированию оператора или окружающих.
- Не работайте со снегоочистителем на уклонах более 10° (17%).
- Максимальный безопасный угол уклона указан только в справочных целях. Во избежание опрокидывания снегоуборочной машины избегайте работы на склонах с чрезмерно большим для безопасной работы уклоном. Риск опрокидывания снегоочистителя еще больше усиливается при работе на мягком, влажном грунте.
- Перед запуском двигателя убедитесь, что машина не повреждена и пригодна к работе. Принимайте повышенные меры безопасности при работе на склонах.
- Если направляющий желоб забьется снегом, остановите двигатель, и прочистите желоб с помощью предусмотренного для этой цели стержня или пользуясь деревянной палкой.

Никогда не засовывайте руку в направляющий желоб при работающем двигателе, это может привести к серьезной травме.



⚠ ПРЕДУПРЕЖДЕНИЕ

- **Запрещается запускать двигатель в закрытых и небольших по объему помещениях. Отработавшие газы содержат токсичный оксид углерода, вдыхание которого может вызвать потерю сознания и привести к смерти.**
- **При работе двигателя глушитель нагревается до высокой температуры и остается горячим еще некоторое время после остановки двигателя. Будьте осторожны, не дотрагивайтесь до горячего глушителя и поверхностей двигателя, пока они не остынут. Перед постановкой снегоочистителя на хранение в помещение дайте двигателю остыть.**
- **Перед поднятием кожухов с целью проведения осмотра и обслуживания остановите двигатель и дайте ему остыть.**
- **Перед передвижением задним ходом внимательно осмотрите зону за снегоочистителем.**
- **Для защиты ушей при работе снегоочистителя используйте наушники или «беруши».**

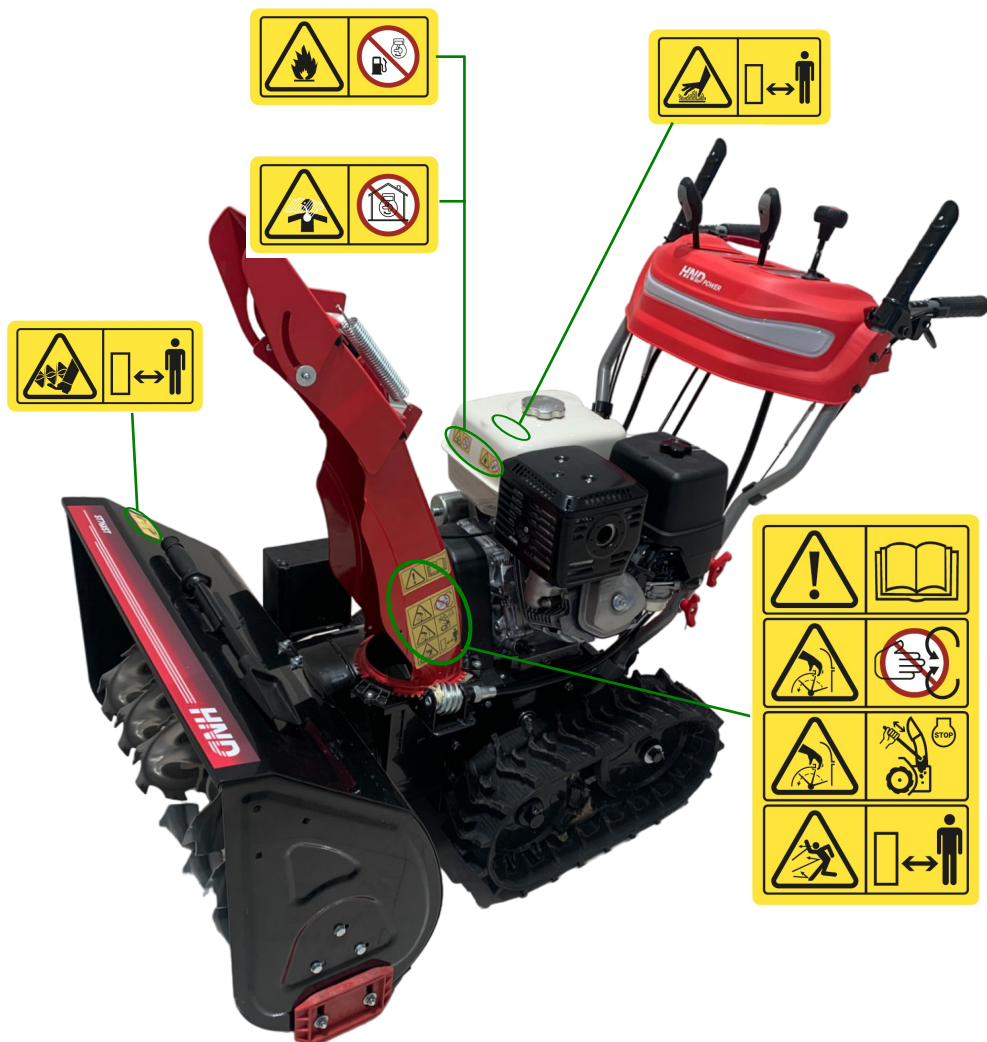
ПРИМЕЧАНИЕ:

Работая со снегоочистителем, передвигайтесь шагом, крепко держа его за ручки управления. Не переходите на бег. Носите подходящую зимнюю обувь, предотвращающую скольжение.

2. РАСПОЛОЖЕНИЕ ПРЕДУПРЕЖДАЮЩИХ ТАБЛИЧЕК

Надписи, содержащиеся на табличках, предупреждают о потенциальной опасности серьезного травмирования. Внимательно прочтите текст на табличках и ярлыках, а также замечания и предупреждения, которые приведены в данном Руководстве.

Если предупреждающая табличка отклеивается, или текст на ней стал трудночитаем, обратитесь к официальному дилеру компании ООО «Мотор-Плейс» для её замены.



3. ОСНОВНЫЕ КОМПОНЕНТЫ



РЫЧАГ УПРАВЛЕНИЯ
ШНЕКОМ

РЫЧАГ УПРАВЛЕНИЯ
ПОВОРОТАМИ ЖЕЛОБА

РЫЧАГ УПРАВЛЕНИЯ
КОЗЫРЬКОМ ЖЕЛОБА

РЫЧАГ ПЕРЕКЛЮЧЕНИЯ
ПЕРЕДАЧ

РЫЧАГ СЦЕПЛЕНИЯ
ХОДОВОГО
МЕХАНИЗМА

ВЫКЛЮЧАТЕЛЬ ФАРЫ
И ОБОГРЕВА РУКОЯТОК

РЫЧАГ РЕГУЛИРОВКИ
ВЫСОТЫ КОРПУСА ШНЕКА
(для ST76XST)

РУЧКИ
УПРАВЛЕНИЯ

РЫЧАГ ПЕРЕКЛЮЧЕНИЯ
ПЕРЕДАЧ

КОЗЫРЬКОМ
ЖЕЛОБА

НАПРАВЛЯЮЩИЙ
ЖЕЛОБ

СТЕРЖЕНЬ
ДЛЯ ПРОЧИСТКИ
НАПРАВЛЯЮЩЕГО
ЖЕЛОБА

РЫЧАГИ
ПОВОРОТОВ

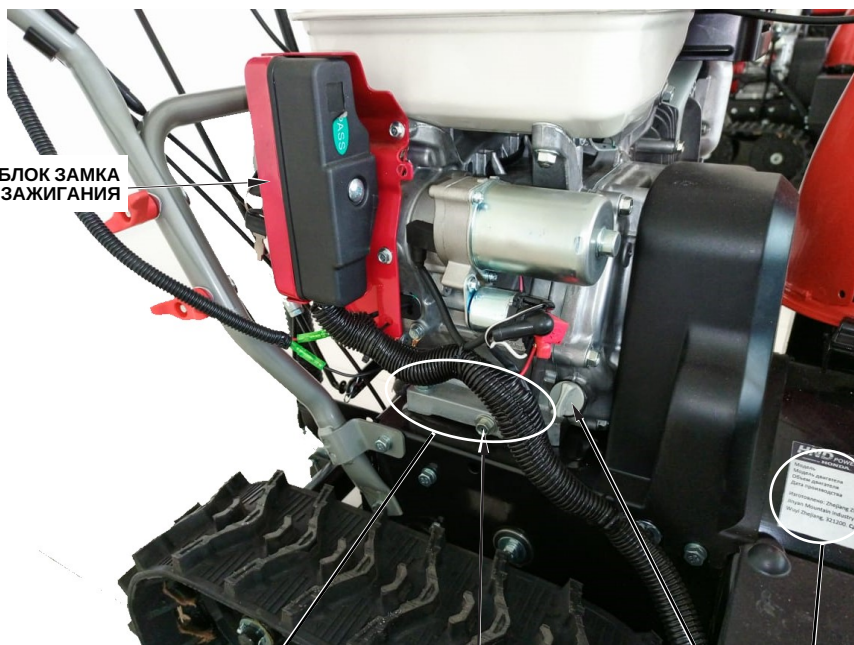
ЗАМОК
ЗАЖИГАНИЯ

ГУСЕНИЦЫ

АККУМУЛЯТОРНАЯ БАТАРЕЯ

ЛЫЖА

ПРОБКА МАСЛОЗАЛИВНОЙ
ГОРЛОВИНЫ / МАСЛЯНЫЙ ЩУП



БЛОК ЗАМКА
ЗАЖИГАНИЯ

ПРОБКА МАСЛОЗАЛИВНОЙ
ГОРЛОВИНЫ / МАСЛЯНЫЙ ЦУП

СЕРИЙНЫЙ НОМЕР ДВИГАТЕЛЯ

СЛИВНАЯ ПРОБКА
КАРТЕРА ДВИГАТЕЛЯ

СЕРИЙНЫЙ НОМЕР РАМЫ*



Запишите серийный номер рамы и серийный номер двигателя в приведенных ниже строках. Эти серийные номера будут необходимы вам при заказе запасных частей.

Серийный номер рамы: _____

Серийный номер двигателя: _____

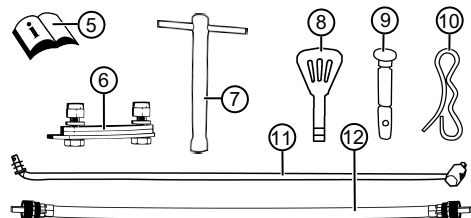
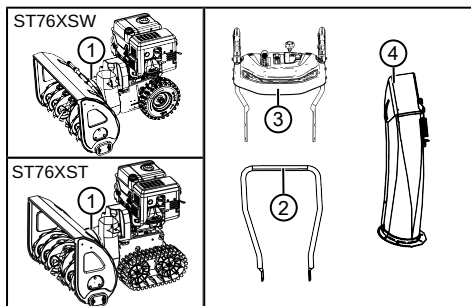
* Серийный номер рамы обозначен на сертификационной табличке.



4. СБОРКА СНЕГООЧИСТИТЕЛЯ

Снегоочиститель поставляется в разобранном виде и перед началом эксплуатации требует сборки и регулировки.

Комплект поставки:

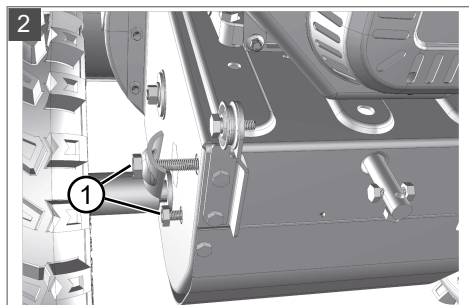
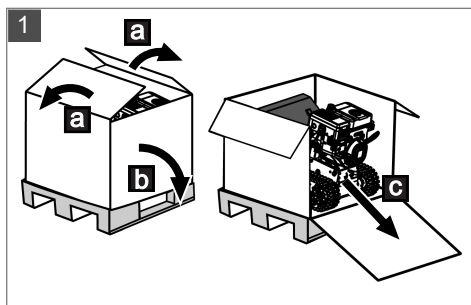


№	Компонент
1	Снегоочиститель (с двигателем в сборе)
2	Нижний кронштейн держателя
3	Панель управления с верхним кронштейном
4	Направляющий желоб (для выброса снега)
5	Инструкция пользователя
6	Комплект крепежей для направляющего желоба (3 шт.)
7	Свечной ключ
8	Ключ замка зажигания (2 шт.)
9	Запасные срезные болты (2 шт.)
10	Крепёжные шпильки срезных болтов (2 шт.)
11	Стержень рычага переключения передач
12	Гибкий вал для управления направляющим желобом.

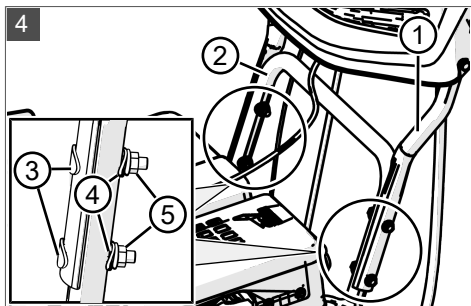
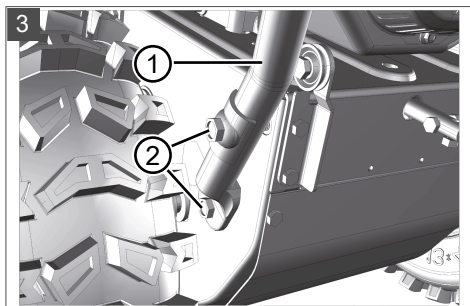
Проведите сборку в рекомендованной последовательности:

Удобнее и рекомендовано проводить сборку силами 2 человек.

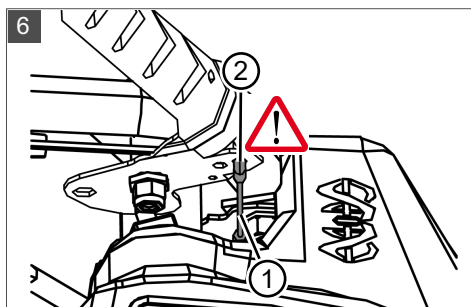
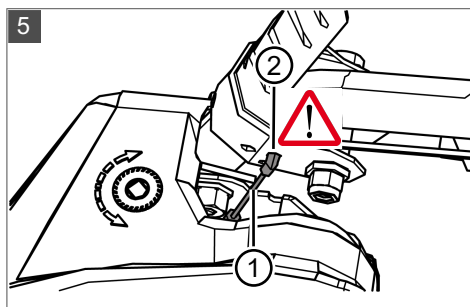
- 1) Снимите упаковку со снегоочистителя, выкатите снегоочиститель из коробки.
- 2) Открутите болты, закреплённые в нижней части корпуса (для установки нижнего кронштейна).



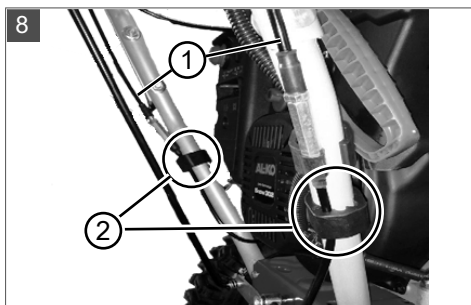
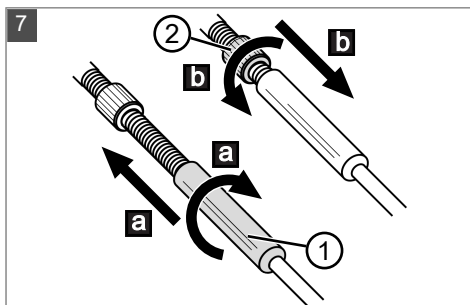
- 3) Совместите отверстия на корпусе рамы и нижнем кронштейне держателя(1). Вставьте и надёжно закрепите болты (2) на нижнем кронштейне с обеих сторон (рис.3)
- 4) Совместите отверстия на верхнем кронштейне держателя (1) с отверстиями на нижнем кронштейне (2). Зафиксируйте кронштейны держателей с обеих сторон болтами (3), шайбами (4) и гайками (5) (рис. 4).



- 5) Вставьте трос управления приводом колёс (1) в нижнее отверстие (2) правого рычага (рис.5).
- 6) Вставьте трос управления шнеком (1) в верхнее отверстие (2) левого рычага (рис.6).

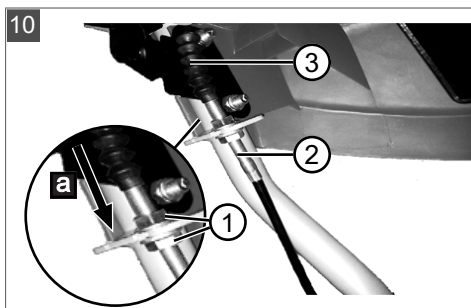
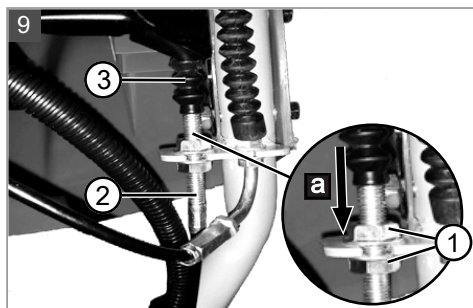


- 7) Отрегулируйте тросы: подкрутите регулировочную муфту (1) по часовой стрелке (а), пока трос не будет слегка натянут. Поворачивая регулятор, держите кабель так, чтобы он не перекручивался. (рис.7). Закрутите стопорную гайку (2) против часовой стрелки (рис.7).
- 8) Зафиксируйте тросы (1) зажимами (2) на обеих сторонах кронштейнов держателей (рис. 8)

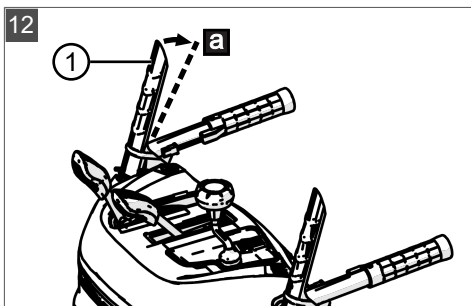
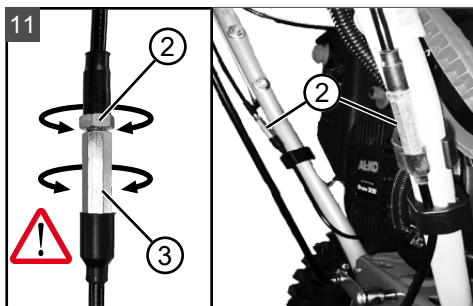


9) Рис. 9 и 10. Отрегулируйте натяжение тросов.

Ослабьте слегка стопорные гайки (1). Вкручивайте резьбовой наконечник троса (2) вверх до тех пор, пока трос не будет натянут. Затяните стопорные гайки (1), чтобы закрепить трос (прижмите гайки к направляющим). Натяните защитные резиновые чехлы (3) на стопорные гайки.



10) Окончательную регулировку натяжения троса проводят с помощью регулировочного винта (3). Ослабьте стопорную гайку (2), прилегающую к регулировочному винту. Поверните регулировочный винт, чтобы удлинить или сократить длину троса. Убедитесь, что трос слегка натянут и не провисает (Рис. 11)



11) Трос управления приводом колёс со временем удлиняется. Если при нажатии рычага сцепления ходового механизма (1) привод колёс перестал включаться (при работающем двигателе), значит трос стал слишком длинным и его необходимо подтянуть.

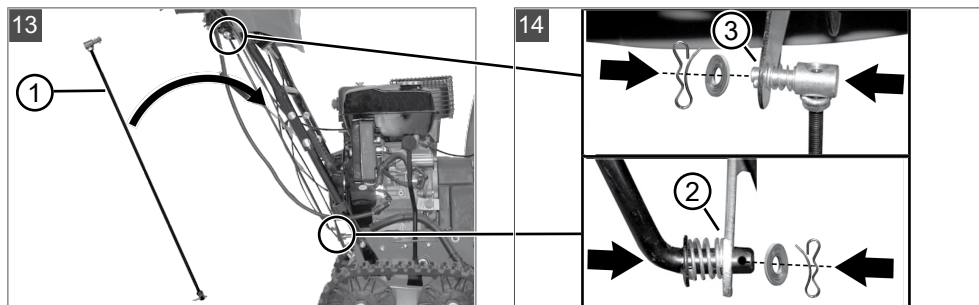
Для регулировки (подтяжки) троса выключите двигатель (см. стр. 44), после чего проведите процедуру регулировки, описанную в пунктах 7 - 10 (выше).

Чтобы проверить настройки отрегулированного троса, включите двигатель, переведите рычаг переключения передач в стартовое положение вперёд (смотри раздел Работа снегоочистителя стр. 38 и медленно начните прижимать рычаг сцепления ходового механизма, пока не почувствуете небольшое сопротивление. Таким способом определяется точка (а) сцепления с приводом колёс. (рис.14)

Если снегоочиститель не начинает движение, проведите снова регулировку троса.

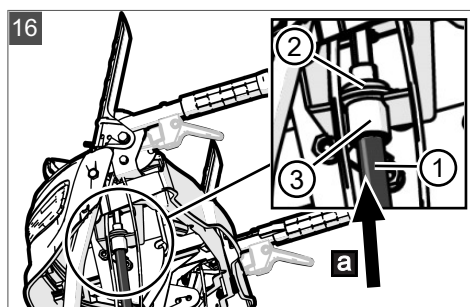
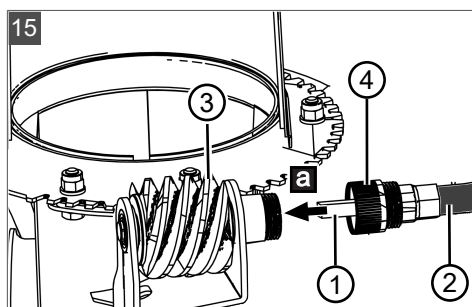
При очередной неудачной попытке отрегулировать трос, обратитесь за помощью к официальному дилеру, обслуживающему технику HND Power.

12) Рис. 13-14. Установите нижний конец стержня рычага переключения передач (1) в кронштейн переключения передач (2) снизу, а верхний конец стержня вставьте в кронштейн (3) рычага переключения передач. Закрепите надёжно концы стержня шайбами и шплинтами, как показано на рисунках.

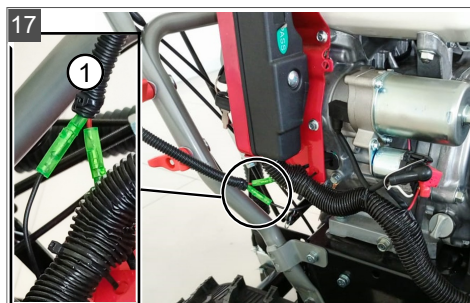


13) Установите гибкий вал для управления направляющим желобом.

На направляющем желобе: вставьте до упора (а) квадратный штифт (1) на конце гибкого вала (2) в винтовой шнек (3) (Рис. 15). Зафиксируйте гибкий вал резьбовой гайкой (4), закрутив её вручную. Под панелью управления: вставьте до упора (а) штифт другого конца гибкого вала (1) снизу в кривошип (2). Зафиксируйте гибкий вал резьбовой гайкой (3), закрутив её вручную (Рис. 16).



14) Соедините штекерные разъемы (1) проводов для подключения освещения и обогрева ручек. Наденьте изоляционные втулки на штекерные соединения (рис. 17). Закрепите их.

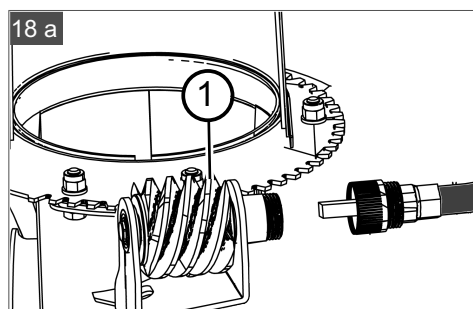
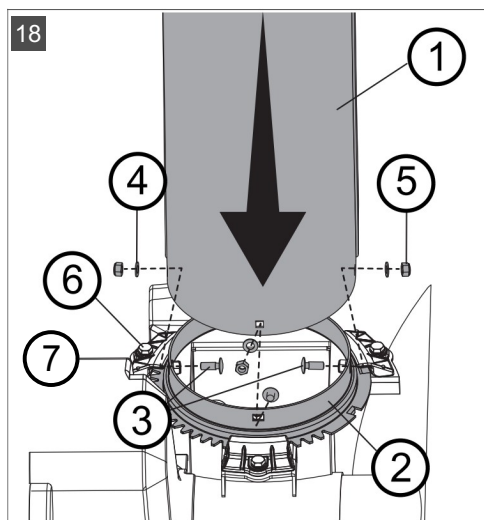


15) Установите направляющий желоб для отбрасывания снега (Рис. 18).

Наденьте на зубчатое кольцо (2) подвижную часть направляющего желоба (1).

Зафиксируйте зубчатое кольцо с направляющим желобом тремя болтами (3), закрутив их крепёжными гайками (5) с шайбами (4).

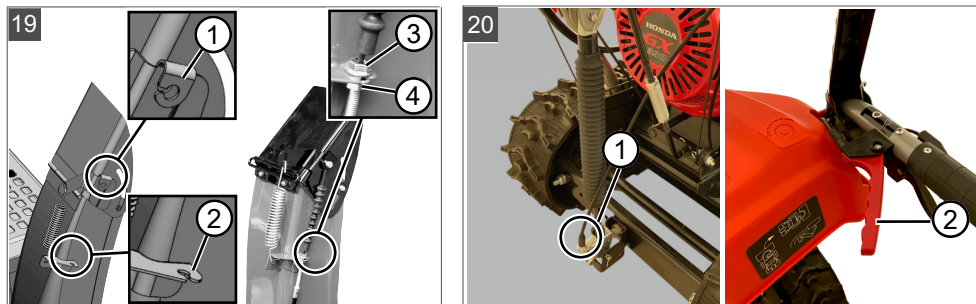
16) Если направляющий желоб поставляется уже прикрученным к зубчатому кольцу, выполните следующее: Раскрутите три болта (3) и отсоедините желоб от кольца. Ослабьте болты (6), которые фиксируют пластиковые направляющие (7) зубчатого кольца. Вставьте зубчатое кольцо (2) во все пластиковые направляющие (7) и зафиксируйте направляющие болтами (6). Проверьте, чтобы зубья червячной передачи (1) (Рис. 18а) вошли в зубья кольца направляющего желоба (2). После это выполните процедуру, описанную в пункте 15.



17) Установите трос управления козырьком желоба (Рис. 19), который регулирует угол подъёма козырька для дальности отбрасывания снега.

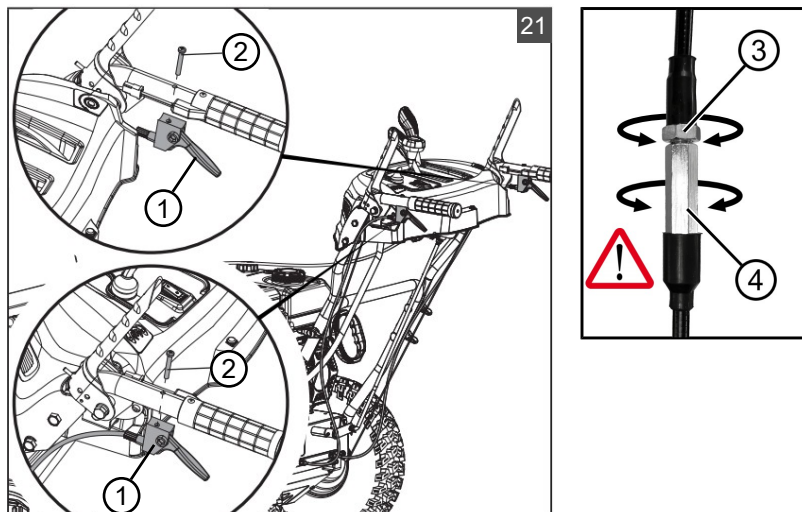
Закрепите трос за направляющие (1, 2). Резиновая оплётка должна быть надета на внешний трос. Плотнo закручивайте стопорные гайки (3, 4) на направляющей, до тех пор, пока трос не станет натянутым. Чтобы проверить длину троса, переместите рычаг управления козырьком желоба вперёд и назад. При перемещении рычага до упора вперёд козырёк желоба должен полностью опуститься. При перемещении рычага до упора назад козырёк желоба должен полностью подняться.

18) Закрепите трос управления корпусом /питателя шнека (1) на боковом рычаге (2) Рис. 20.



19) Закрепите рычаги поворотов (1) винтами (2) к ручкам управления (Рис. 21).

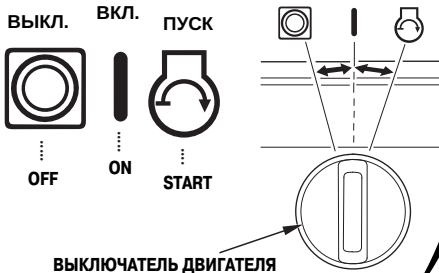
Отрегулируйте натяжение тросов с помощью регулировочных винтов
Ослабьте стопорную гайку (3), прилегающую к регулировочному винту (4). Поверните регулировочный винт, чтобы удлинить или сократить длину троса. Убедитесь, что трос слегка натянут и не провисает.



Выключатель двигателя (для моделей с электрозапуском)

Данный выключатель используется для включения системы зажигания двигателя и для остановки двигателя.

- OFF (ВЫКЛ):** Положение выключателя, при котором двигатель останавливается.
(При данном положении переключателя можно вставить или извлечь ключ).
- ON (ВКЛ):** Положение переключателя, при котором двигатель работает, и все электрические цепи активны.
При разряженной аккумуляторной батарее и невозможности выполнить электрозапуск, установка ключа в данное положение необходимо для запуска двигателя с помощью ручного стартера.
(При повороте переключателя в данное положение слышен щелчок).
- START (ПУСК):** Положение переключателя, при котором двигатель запускается.
При повороте ключа зажигания в это положение стартер будет вращаться. Отпустите ключ, и переключатель двигателя автоматически возвратится в положение ON.

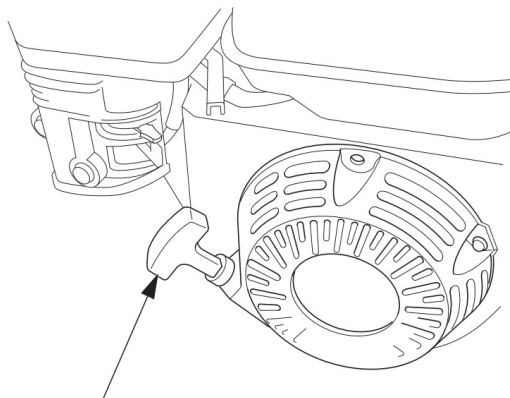


Предохранитель цепи зажигания:

При попытке долго держать ключ зажигания в положении ПУСК (если двигатель не заводится), сработает предохранитель цепи зажигания, цель которого - не допустить сгорание проводки стартера. Если предохранитель сработал, переведите ключ зажигания в положение ВЫКЛ. (OFF), нажмите на кнопку предохранителя (утопите её), подождите не менее 10 секунд и повторите процедуру пуска. Если предохранитель цепи срабатывает снова, обратитесь за помощью к дилеру.

Рукоятка ручного стартера

В дополнение к возможности выполнить запуск двигателя при помощи электронного замка зажигания, двигатель снегоочистителя оснащён и ручным стартером. Данная опция даёт возможность выполнить запуск двигателя, если аккумуляторная батарея разряжена или снята.

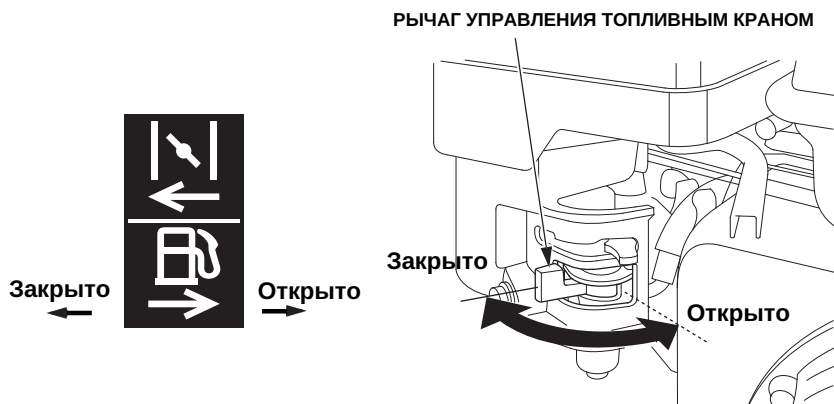


РУКОЯТКА РУЧНОГО СТАРТЕРА

Рычаг управления топливным краном

Топливный кран открывает и перекрывает топливопровод, идущий от топливного бака к карбюратору.

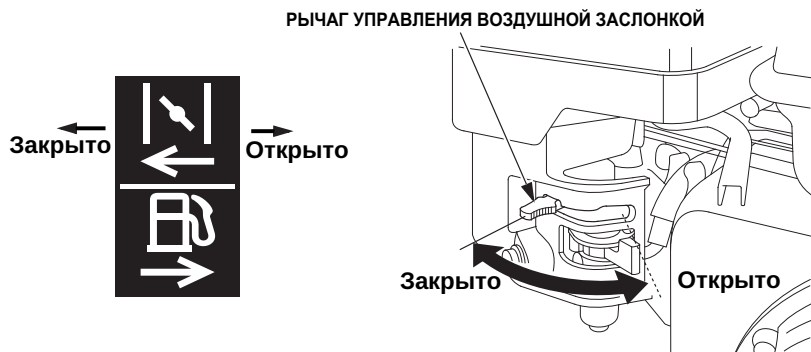
Чтобы открыть трубопровод подачи топлива, поверните топливный кран в положение «ОТКРЫТО» чтобы прекратить подачу топлива – поверните топливный кран в положение «ЗАКРЫТО». Не оставляйте топливный кран в промежуточном положении, всегда поворачивайте его в положения «ОТКРЫТО» или «ЗАКРЫТО» до упора.



Рычаг управления воздушной заслонкой

Рычаг воздушной заслонки служит для открывания и закрывания воздушной заслонки карбюратора. Положение «ЗАКРЫТО» служит для обогащения топливовоздушной смеси при пуске холодного двигателя.

Положение «ОТКРЫТО» обеспечивает правильный состав топливовоздушной смеси во время работы двигателя после пуска и при пуске прогретого двигателя.



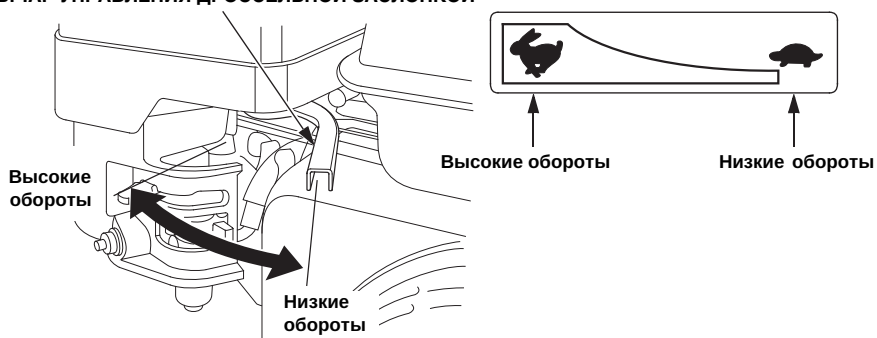
Рычаг управления дроссельной заслонкой

Рычаг дроссельной заслонки предназначен для регулировки частоты вращения двигателя, что позволяет изменить дальность отбрасывания снега.

Передвиньте рычаг дроссельной заслонки в положение «Высокие обороты», чтобы одновременно увеличить частоту вращения и дальность отбрасывания снега.

Передвиньте рычаг дроссельной заслонки в положение «Низкие обороты», чтобы одновременно уменьшить частоту вращения и дальность отбрасывания снега.

РЫЧАГ УПРАВЛЕНИЯ ДРОССЕЛЬНОЙ ЗАСЛОНКОЙ



Если вы не уверены в том, что позиция рычага дроссельной заслонки соответствует требуемой частоте вращения и дальности отбрасывания снега, мы рекомендуем установить рычаг в среднее положение. Затем в процессе уборки снега отрегулируйте расстояние, на которое отбрасывается снег.

Рычаг переключения передач

Рычаг переключения передач позволяет задать движение снегоочистителя передним или задним ходом.

Рычаг работает в диапазонах малой, средней и высокой скорости.

Скорость движения снегоочистителя можно увеличивать и уменьшать в пределах этих диапазонов.

Для движения вперед:

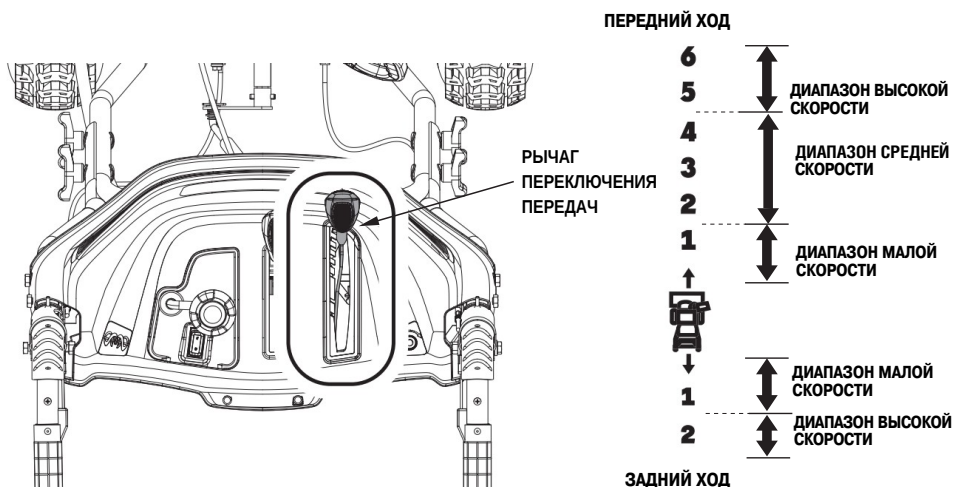
Передвиньте рычаг переключения передач вперед в положение 1 или 2, 3, 4, 5, 6.

Для движения назад:

Передвиньте рычаг переключения передач в положение назад R1 или R2

Если снегоочиститель должен оставаться неподвижным, не выжимайте рычаг сцепления ходового механизма на правой рукоятке.

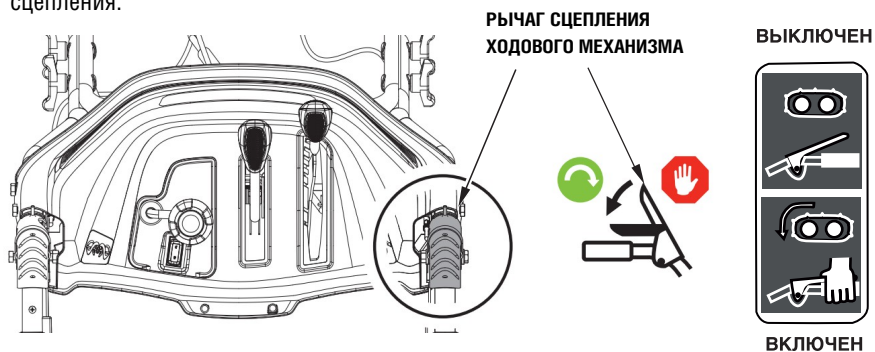
- Задайте скорость движения, установив рычаг переключения передач в желаемое положение в пределах нижнего диапазона скоростей в соответствии с характером снега, и приступайте к очистке территории от снега.
- До начала движения снегоочистителя задайте скорость движения в соответствии с состоянием поверхности грунта и прочими внешними условиями.



Рычаг сцепления ходового механизма

При сжатии рычага сцепления начинается движение снегоочистителя вперед или назад в соответствии с позицией главного рычага переключения передач.

Если вы транспортируете снегоочиститель с одного места на другое, выжмите только рычаг сцепления.

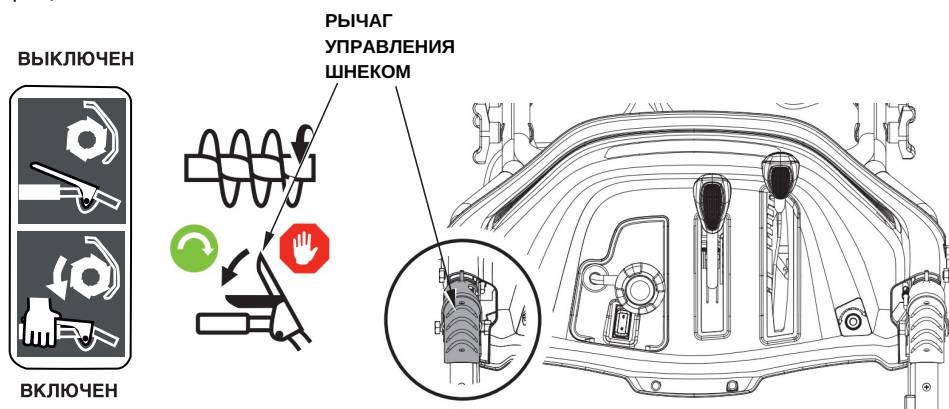


Рычаг управления шнеком

Если вы нажали на рычаг управления шнеком и не отпускаете его, то шнек и ротор снегоочистителя начинают вращаться. При отпускании рычага вращение рабочих механизмов прекращается.

Если выжат рычаг сцепления ходового механизма, то после кратковременного нажатия на рычаг управления шнеком, рычаг шнека фиксируется в нажатом положении.

При отпускании рычага сцепления происходит остановка снегоочистителя, и прекращается вращение шнека.



Рычаги управления поворотом

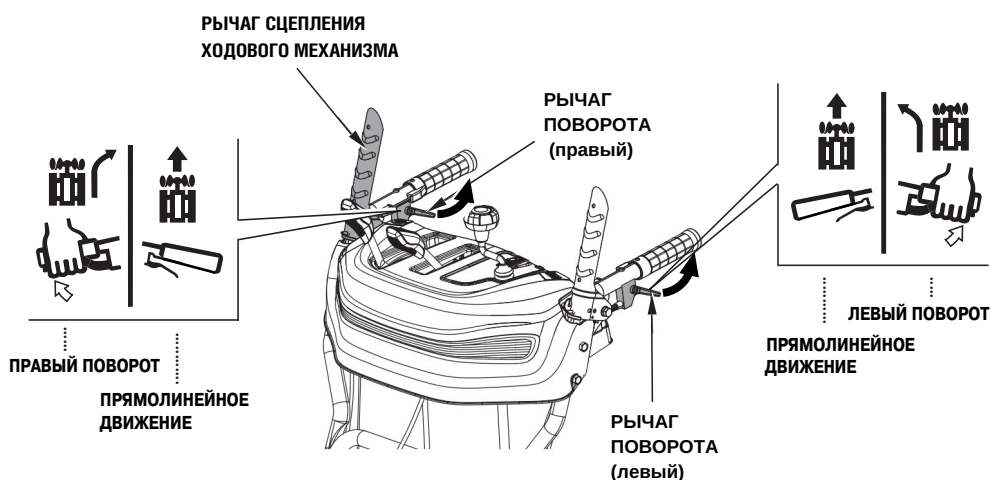
Маленькие рычажки под рукоятками используются для поворота снегоочистителя.

Перед выполнением поворота выжмите рычаг сцепления, чтобы снегоочиститель начал прямолинейное движение.

Сожмите рычаг поворота с той стороны, в которую нужно повернуть снегоочиститель. Заметим, что радиус поворота можно отрегулировать, изменяя положение главного рычага переключения передач и силу сжатия рычага поворота.

Для поворота направо: Сожмите правый рычаг поворота.

Для поворота налево: Сожмите левый рычаг поворота.



ВНИМАНИЕ:

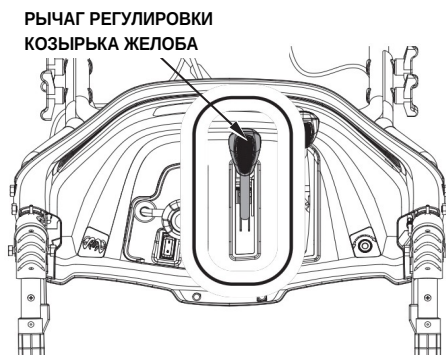
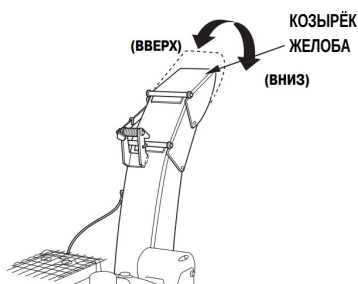
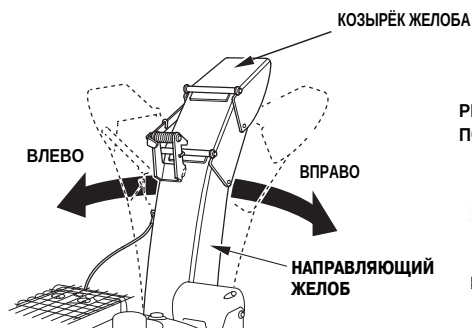
- При выполнении поворота снизьте скорость. Выполняя поворот, будьте осторожны, так как положения рукояток и панелей относительно оператора могут внезапно измениться, что может привести к травмам.
- На радиус поворота могут повлиять такие дорожные условия, как наличие асфальтового покрытия, количество снега, наличие уклонов, выбоин и т.д.

Рычаг управления поворотами направляющего желоба

С помощью рычага управления поворотами желоба можно изменить направление отбрасывания снега.

Для поворота направляющего желоба вправо, прокрутите рычаг по часовой стрелке, для поворота желоба влево, вращайте рычаг против часовой стрелке.

Для регулировки угла атаки (вверх/вниз) козырька желоба, воспользуйтесь рычагом в центральной части приборной панели. Передвижение рычага вперед опустит (уменьшит угол отбрасывания) козырёк желоба вниз. Чтобы поднять козырёк вверх - потяните рычаг на себя.



ВНИМАНИЕ:

Отрегулируйте направление и угол отбрасывания снега так, чтобы он не попадал на прохожих, в окна и т.д.

Рычаг регулировки высоты корпуса/питателя шнека (только для модификации на гусеничном ходу)

Рычаг находится на внутренней стороне правой рукоятки (ST76XST) / с правой стороны от двигателя и предназначен для изменения продольного угла наклона корпуса / питателя шнека с целью регулировки его высоты.

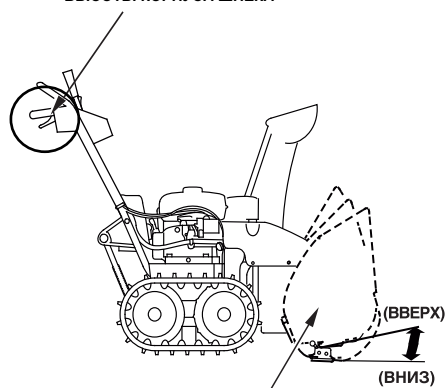
Данный рычаг удобно использовать при транспортировке снегоочистителя своим ходом, а также для быстрого возврата шнекового питателя в исходное положение после регулировки уровня лыж. Исходное положение задано на заводе-изготовителе таким образом, чтобы скребок контактировал с грунтом при установке снегоочистителя на ровной поверхности.

Регулировка положения шнекового питателя возможна как при работающем двигателе, так и на остановленном снегоочистителе (см. стр. 49 - 50)

ST76XST

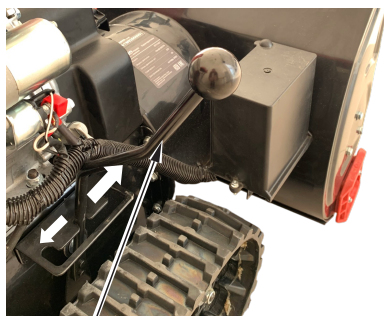


РЫЧАГ РЕГУЛИРОВКИ
ВЫСОТЫ КОРПУСА ШНЕКА

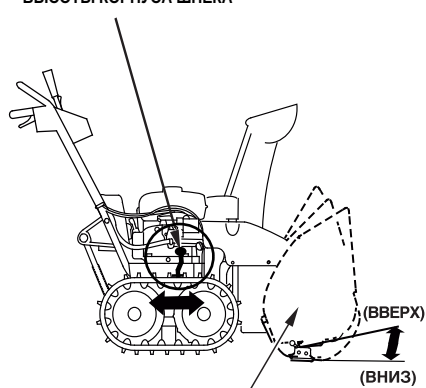


КОРПУС ШНЕКОВОГО ПИТАТЕЛЯ

ST71XST



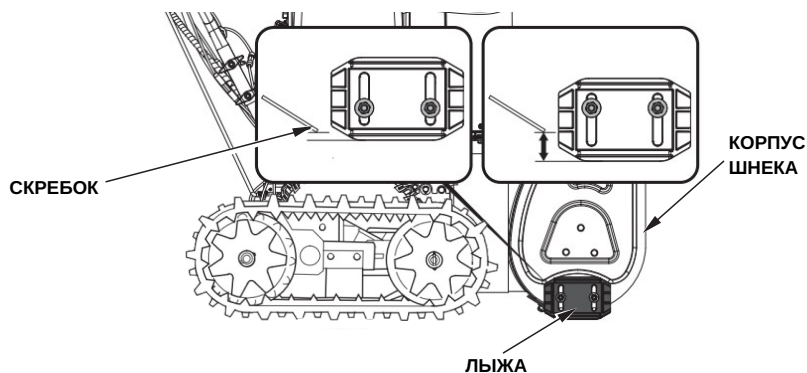
РЫЧАГ РЕГУЛИРОВКИ
ВЫСОТЫ КОРПУСА ШНЕКА



КОРПУС ШНЕКОВОГО ПИТАТЕЛЯ

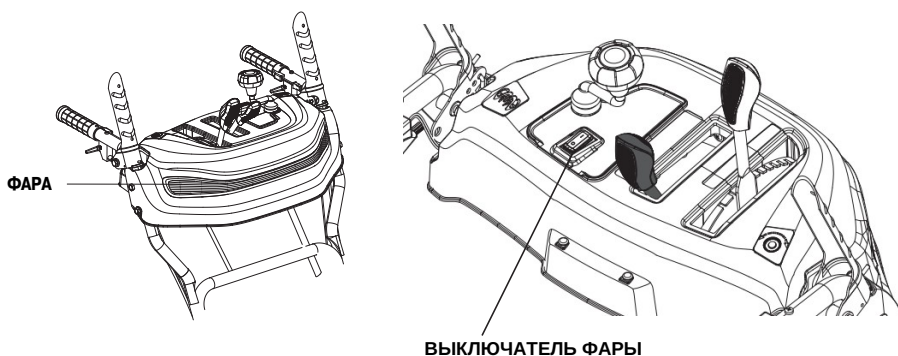
Лыжи и скребок

Отрегулируйте положение лыж и скребка в соответствии с характером покрытия, с которого производится уборка снега. Для регулировки высоты корпуса шнека и скребка над поверхностью земли используйте лыжи.



Светодиодная фара

Фару можно включить при переводе выключателя на панели управления в положение ВКЛ. Если фара включена при неработающем двигателе, аккумуляторная батарея может быстро разрядиться. Если фара не светится, причиной может быть разрядка аккумуляторной батареи или проблема со светодиодами фары. Проверьте аккумуляторную батарею или обратитесь за помощью к официальному дилеру, обслуживающему технику HND Power.



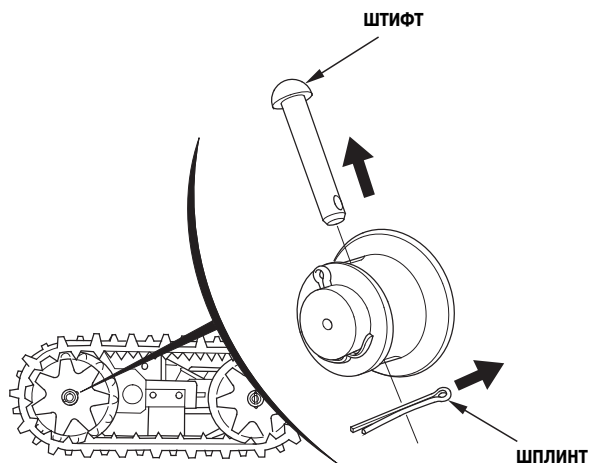
Штифты крепления колес

⚠ ПРЕДУПРЕЖДЕНИЕ

Не снимайте штифты крепления приводных и натяжных колес гусениц при нахождении снегоочистителя на уклоне. Снегоочиститель может внезапно сдвинуться с места и причинить вам травму.

Перед снятием штифтов крепления колес установите снегоочиститель на горизонтальную площадку. Остановите вращение всех деталей, заглушите двигатель и выньте ключ из замка зажигания.

Извлеките шплинты и снимите штифты правого и левого задних колес. Это даст возможность гусеницам свободно проворачиваться, и оператор сможет перемещать снегоочиститель с неисправным двигателем. При установке штифтов на место используйте новые шплинты.



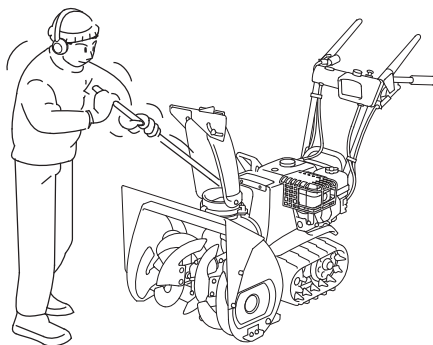
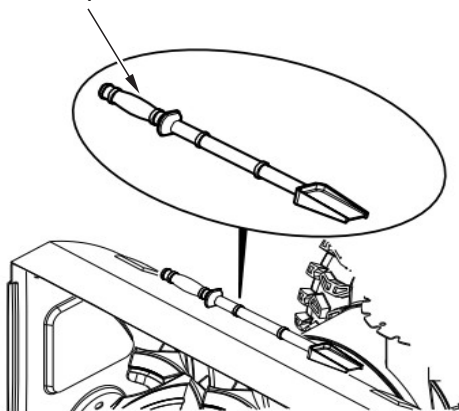
Стержень для прочистки направляющего желоба

Если направляющий желоб или шнекороторный механизм забился снегом, остановите двигатель и используйте для прочистки данный стержень.

⚠ ПРЕДУПРЕЖДЕНИЕ

Перед удалением застрявшего снега, убедитесь, что двигатель заглушен и все вращающиеся части остановились. Выньте ключ из выключателя двигателя. В противном случае вы рискуете получить травмы и даже погибнуть.

СТЕРЖЕНЬ ДЛЯ ПРОЧИСТКИ
НАПРАВЛЯЮЩЕГО ЖЕЛОБА



6. КОНТРОЛЬНЫЙ ОСМОТР ПЕРЕД НАЧАЛОМ РАБОТЫ

Моторное масло:

Снегоочиститель поставляется без масла в картере двигателя.

Проверка уровня масла:

При остановленном двигателе установите снегоочиститель на ровной горизонтальной площадке. Выньте пробку с щупом из маслозаливного отверстия и проверьте, доходит ли уровень масла до верхнего предельного уровня.

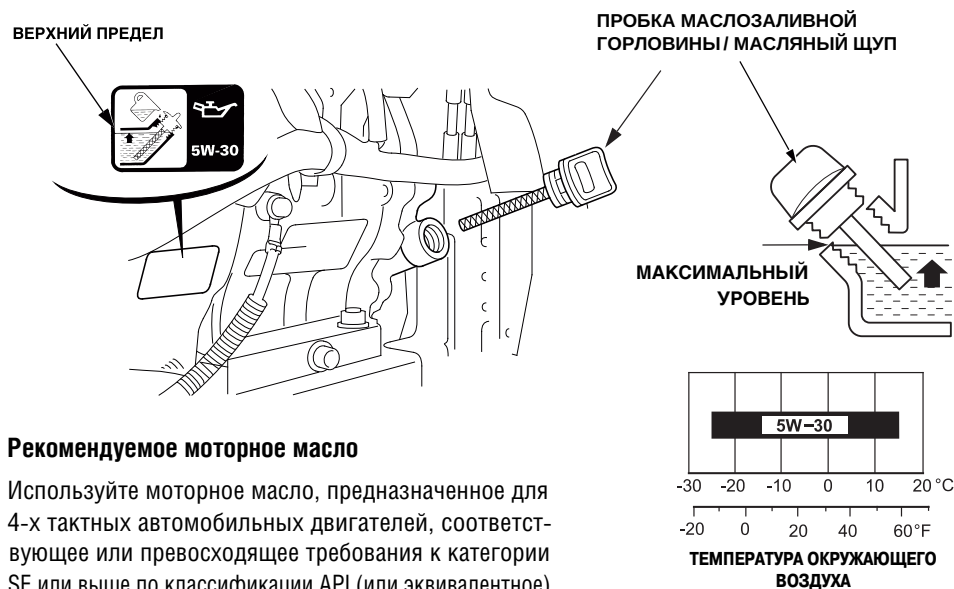
Заливка масла:

Если уровень низок, долейте масло до верхнего предельного уровня.

Обесцвеченное или чрезмерно загрязненное масло замените свежим маслом

Надежно затяните пробку маслозаливной горловины.

ОБЪЕМ ЗАЛИВАЕМОГО МАСЛА: 1,1 л



Рекомендуемое моторное масло

Используйте моторное масло, предназначенное для 4-х тактных автомобильных двигателей, соответствующее или превосходящее требования к категории SE или выше по классификации API (или эквивалентное).

Всегда проверяйте, чтобы на упаковке моторного масла был ярлык с указанием категории SE или выше по классификации API.

В общем случае рекомендуется эксплуатировать двигатель на моторном масле с вязкостью SAE 5W-30.

ВНИМАНИЕ:

- Моторное масло в значительной степени влияет на эксплуатационные характеристики двигателя и является основным фактором, определяющим ресурс двигателя. Не рекомендуется применять масла не содержащие очищающие присадки, и масла для двухтактных двигателей, так как они не обладают необходимыми смазывающими свойствами.
- Эксплуатация двигателя при недостаточном уровне моторного масла может привести к серьезным повреждениям деталей двигателя.

⚠ ПРЕДУПРЕЖДЕНИЕ

Во избежание внезапного включения двигателя во время проведения контрольного осмотра, предварительно выньте ключ зажигания.

Топливо

Проверка:

Убедитесь, что уровень топлива в баке не превышает максимально допустимый. При необходимости заполните топливный бак до регламентированного уровня.

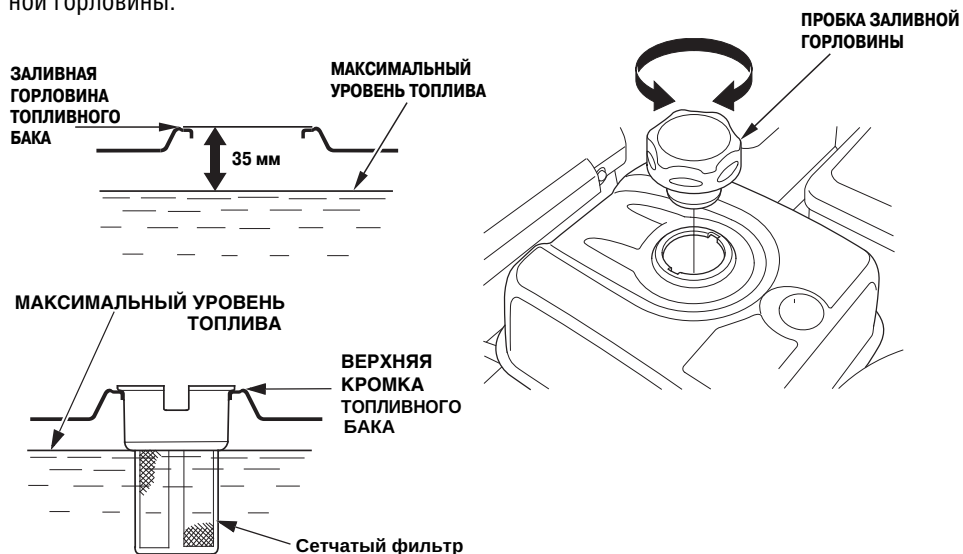
Заправка топливом:

Используйте неэтилированный бензин с октановым числом не менее 91 по исследовательскому методу. Это соответствует октановому числу 86 и выше по моторному методу. Запрещается использовать загрязненный бензин или смесь бензина с маслом. Не допускайте попадания в топливный бак грязи, пыли или воды.

Снимите пробку заливной горловины и залейте в бак рекомендуемое топливо.

Не заполняйте топливный бак полностью. Заливайте бензин в топливный бак до уровня примерно на 35 мм ниже верхнего края заливной горловины, чтобы оставить пространство для теплового расширения топлива.

После заправки топливного бака проверьте, закрыта ли должным образом пробка заливной горловины.



Заполняйте топливный бак, стоя с правой стороны от снегоочистителя (со стороны топливного бака).

▲ ПРЕДУПРЕЖДЕНИЕ

- Бензин чрезвычайно легко воспламеняем и взрывоопасен при определенных условиях.
- Заправку топливного бака следует производить на открытом воздухе или в хорошо проветриваемом помещении при неработающем двигателе.
- Запрещается курить или приближать открытое пламя и искрящие предметы к местам заправки топливом, а также к местам хранения емкостей с бензином.
- Будьте осторожны, чтобы при заправке топливного бака не пролить бензин. Пролитое топливо или его пары могут воспламениться. В случае пролива вытрите насухо все брызги и потеки топлива, прежде чем запускать двигатель.
- Избегайте частых или продолжительных контактов кожи с бензином, не вдыхайте пары бензина. **НЕ ДОПУСКАЙТЕ ПРЕБЫВАНИЯ ДЕТЕЙ В ОПАСНОЙ ЗОНЕ.**

ВНИМАНИЕ:

Не рекомендуется использовать какие-либо заменители бензина, так как это может привести к повреждению компонентов топливной системы.

ПРИМЕЧАНИЕ:

Бензин очень быстро теряет свои свойства под воздействием таких факторов, как солнечная радиация, высокая температура и время. В худшем случае бензин может утратить свои свойства в течение 30 дней.

Использование загрязненного бензина может привести к серьезному повреждению двигателя (засорение карбюратора, заедание клапанов).

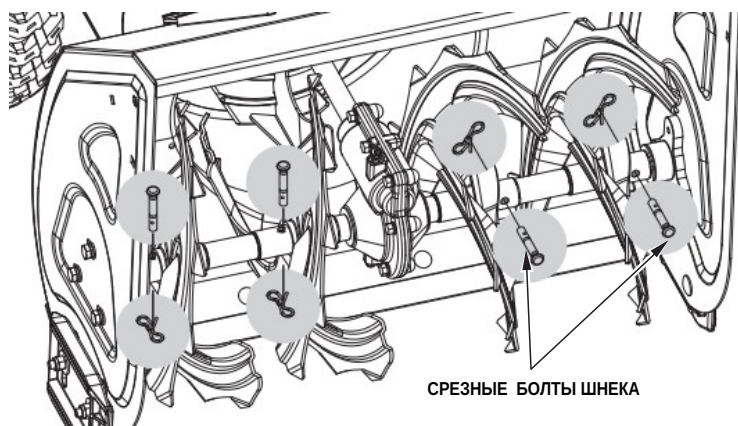
Устранение подобных повреждений, возникших в результате использования некачественного бензина, не покрывается гарантией изготовителя.

Во избежание возникновения подобных ситуаций строго следуйте приведенным ниже рекомендациям:

- Используйте только бензин, соответствующий указанным требованиям.
- Используйте свежий и чистый бензин.
- Для замедления процесса старения бензина храните его в специально предназначенных для этого емкостях.
- Если вы не собираетесь пользоваться снегоочистителем в течение продолжительного времени (более 30 дней), слейте бензин из топливного бака и карбюратора.

Болты крепления шнека и ротора

Убедитесь в отсутствии ослабших или сломанных срезных и крепёжных болтов шнека. Сломанные болты замените новыми.



СРЕЗНЫЕ БОЛТЫ ШНЕКА



КРЕПЕЖНЫЕ БОЛТЫ ПРИВОДНОГО ВАЛА

⚠ ПРЕДУПРЕЖДЕНИЕ

Перед проверкой шнека и ротора остановите двигатель и выньте ключ из выключателя зажигания, чтобы предотвратить случайный пуск двигателя.

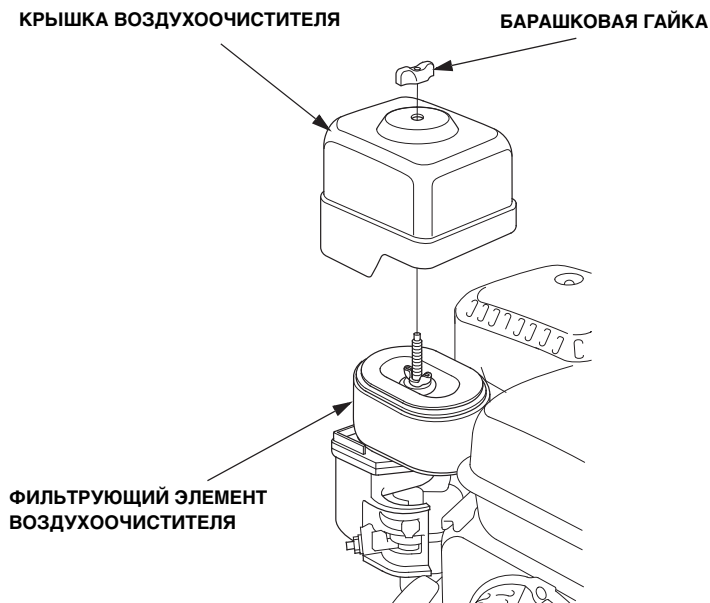
Прочие контрольные проверки:

1. Проверьте состояние лыж и скребка.
2. Проверьте надежность затяжки всех болтов и соединений.
3. Проверьте работоспособность всех компонентов машины.
4. Проверьте отсутствие любых неисправностей снегоочистителя, которые могли появиться после его предыдущей эксплуатации.

Состояние фильтрующего элемента воздухоочистителя.

Отвинтите барашковую гайку и снимите крышку воздухоочистителя.

Проверьте состояние фильтрующих элементов воздухоочистителя и убедитесь, что они находятся в чистом и нормальном состоянии. При необходимости проведите чистку или замену фильтрующих элементов.



ВНИМАНИЕ

Эксплуатация двигателя с отсутствующим воздухоочистителем запрещена. При отсутствии очищающих элементов в двигатель через карбюратор будут поступать загрязняющие вещества (грязь, пыль), что приведет к преждевременному износу деталей двигателя.

ТОПЛИВО, СОДЕРЖАЩЕЕ СПИРТ

Если вы решили эксплуатировать двигатель на бензине, содержащем спирт, то убедитесь в том, что октановое число этого топлива не ниже значения, рекомендованного компанией Honda. Существует два вида спиртосодержащего бензина: один из них содержит в своем составе этиловый спирт (этанол), а другой - метиловый спирт (метанол). Запрещается использовать бензин, содержащий более 10 % этанола. Не применяйте бензин, содержащий метанол (древесный спирт), если в его составе отсутствуют растворители и ингибиторы, снижающие коррозионную активность метанола. Запрещается использовать бензин, содержащий более 5 % метанола, даже если в его составе присутствуют растворители и ингибиторы коррозии.

ПРИМЕЧАНИЕ:

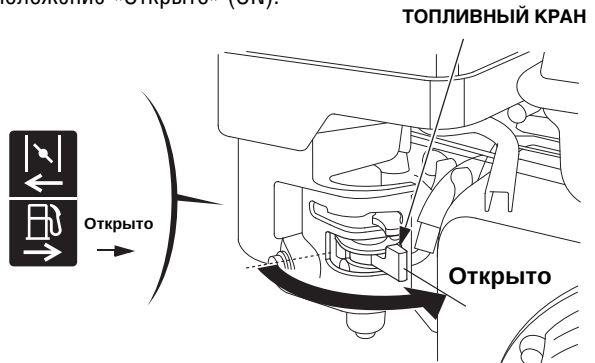
- На повреждения деталей системы питания топливом, а также ухудшение характеристик двигателя, которые произошли из-за применения бензина, содержащего спирт, заводская гарантия не распространяется. Завод-изготовитель не может поддержать использование бензина, содержащего метанол, поскольку в настоящее время отсутствуют исчерпывающие доказательства его пригодности.
- Прежде чем приобретать топливо на незнакомой заправочной станции, постарайтесь выяснить, не содержит ли оно спирт. Если бензин содержит спирт, то узнайте вид спирта и его концентрацию в топливе. Если вы заметили признаки нарушения нормальной работы двигателя при использовании бензина, который содержит или может, по вашему мнению, содержать спирт, прекратите эксплуатировать двигатель на этом топливе и перейдите на использование бензина, который гарантированно не содержит спирт.

ПУСК С ПОМОЩЬЮ ЭЛЕКТРИЧЕСКОГО СТАРТЕРА

⚠ ПРЕДУПРЕЖДЕНИЕ

- Запрещается запускать двигатель в закрытых и небольших по объему помещениях. Отработавшие газы содержат токсичный оксид углерода, вдыхание которого может вызвать потерю сознания и привести к смерти.
- Перед пуском двигателя установите снегоочиститель на прочную и ровную горизонтальную площадку.

1. Поверните топливный кран в положение «Открыто» (ON).

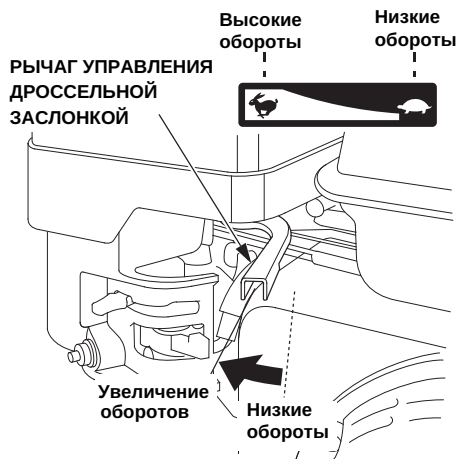


2. Для движения вперёд переведите рычаг переключения передач в положение 1 - 6, исходя из необходимой скорости и плотности снега. Для движения задним ходом переведите рычаг в положение R1 или R2.



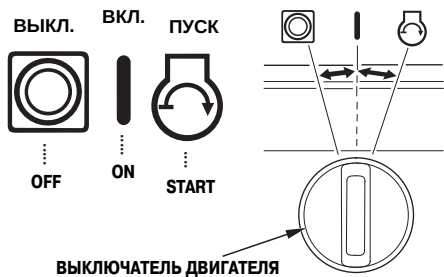
3. Для запуска холодного двигателя поверните рычаг управления воздушной заслонкой в положение «Закрыто».

Для запуска прогретого двигателя оставьте рычаг управления воздушной заслонкой в положении «Открыто».



4. Переведите рычаг дроссельной заслонки из положения «Низкие обороты» двигателя примерно на 1/3 в сторону положения «Высокие обороты».

5. Из положения ВЫКЛ. (OFF) поверните выключатель зажигания в положение ВКЛ. (ON). После этого поверните выключатель зажигания в положение ПУСК (START) и отпустите его после того как двигатель запустится. Выключатель автоматически вернется в положение ВКЛ. (ON).



⚠ ПРЕДУПРЕЖДЕНИЕ

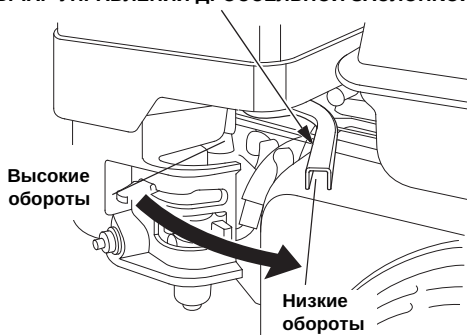
Не нажимайте и не удерживайте рычаги сцепления ходового механизма и привода шнека при работающем стартере, так как снегоочиститель может неожиданно начать движение при пуске двигателя, что может привести к травмам.

ПРИМЕЧАНИЕ:

- По истечении некоторого времени скорость вращения стартера может снизиться. Это указывает на необходимость зарядить аккумуляторную батарею.
- При пуске не используйте стартер более чем 5 секунд. Если двигатель не запустился в течение 5 секунд, отпустите выключатель зажигания и сделайте паузу не менее 10 секунд перед повторной попыткой запуска двигателя.

6. После запуска двигателя дождитесь стабилизации частоты вращения. Постепенно переместите рычаг дроссельной заслонки в позицию «Низкие обороты» и прогрейте двигатель до нормальной рабочей температуры.

РЫЧАГ УПРАВЛЕНИЯ ДРОССЕЛЬНОЙ ЗАСЛОНКОЙ

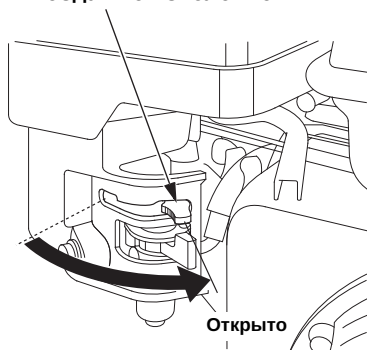


7. Дайте двигателю прогреться несколько минут. Если во время пуска рычаг управления воздушной заслонкой стоял в положении «Закрыто», то по мере прогрева двигателя переведите его в положение «Открыто».

РЫЧАГ УПРАВЛЕНИЯ ВОЗДУШНОЙ ЗАСЛОНКОЙ



→ Открыто

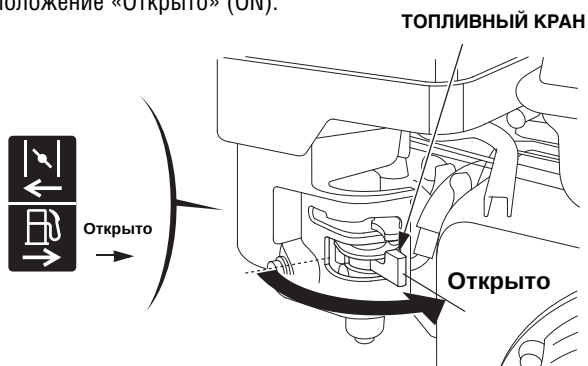


ПУСК С ПОМОЩЬЮ РУЧНОГО СТАРТЕРА

⚠ ПРЕДУПРЕЖДЕНИЕ

- Запрещается запускать двигатель в закрытых и небольших по объему помещениях. Отработавшие газы содержат токсичный оксид углерода, вдыхание которого может вызвать потерю сознания и привести к смерти.
- Перед пуском двигателя установите снегоочиститель на прочную и ровную горизонтальную площадку.

1. Поверните топливный кран в положение «Открыто» (ON).

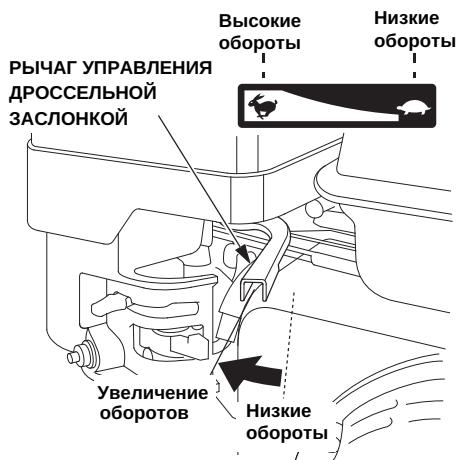
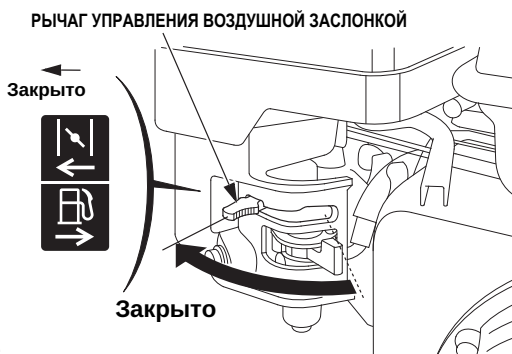


2. Для движения вперёд переведите рычаг переключения передач в положение 1 - 6, исходя из необходимой скорости и плотности снега. Для движения задним ходом переведите рычаг в положение R1 или R2.



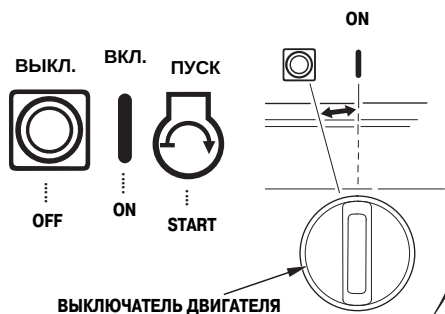
3. Для запуска холодного двигателя поверните рычаг управления воздушной заслонкой в положение «Закрыто».

Для запуска прогретого двигателя оставьте рычаг управления воздушной заслонкой в положении «Открыто».



4. Переведите рычаг дроссельной заслонки из положения «Низкие обороты» двигателя примерно на 1/3 в сторону положения «Высокие обороты».

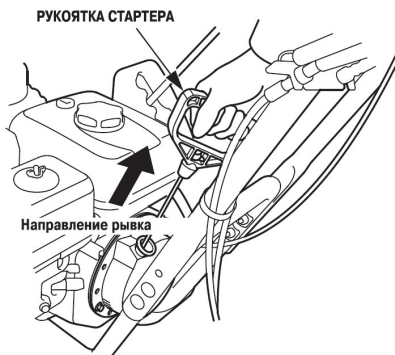
5. Поверните выключатель зажигания в положение ВКЛ. (ON)



6. Слегка потяните рукоятку стартера до появления сопротивления, затем резко потяните в направлении стрелки, как показано на иллюстрации.

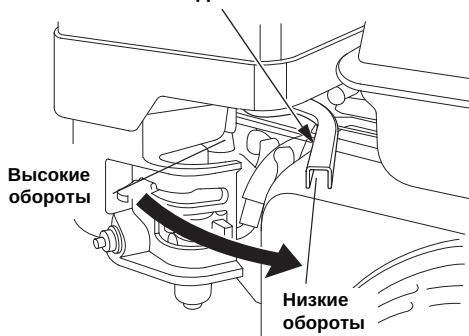
ПРИМЕЧАНИЕ

Не отпускайте рукоятку стартера резко, иначе она может удариться о двигатель. Возвращайте рукоятку медленно во избежание повреждения стартера.



7. После запуска двигателя дождитесь стабилизации частоты вращения. Постепенно переместите рычаг дроссельной заслонки в позицию «Низкие обороты» и прогрейте двигатель до нормальной рабочей температуры.

РЫЧАГ УПРАВЛЕНИЯ ДРОССЕЛЬНОЙ ЗАСЛОНКОЙ

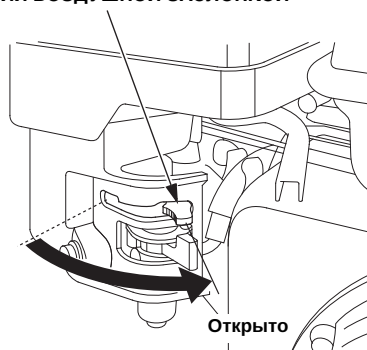


8. Дайте двигателю прогреться несколько минут. Если во время пуска рычаг управления воздушной заслонкой стоял в положении «Закрыто», то по мере прогрева двигателя переведите его в положение «Открыто».

РЫЧАГ УПРАВЛЕНИЯ ВОЗДУШНОЙ ЗАСЛОНКОЙ

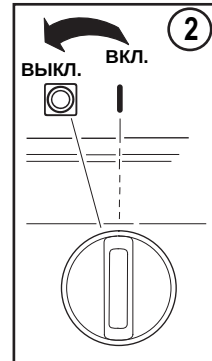
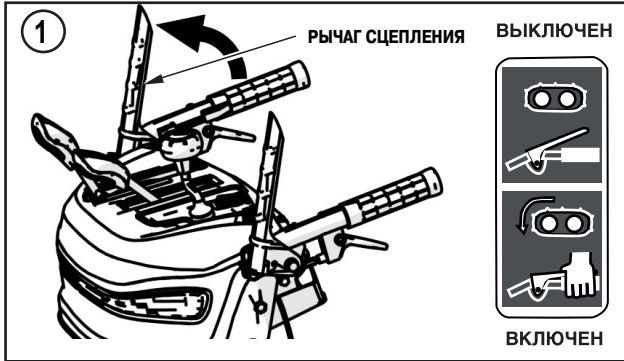


→ Открыто



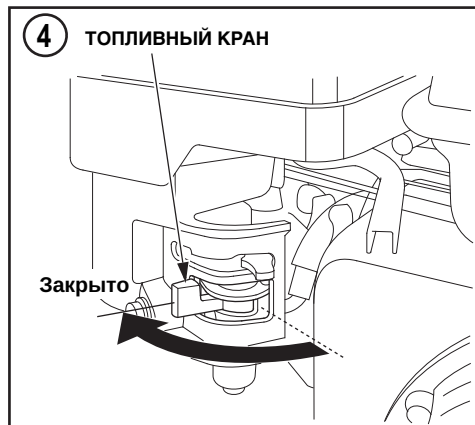
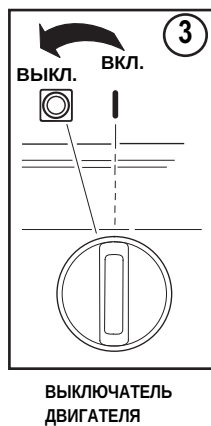
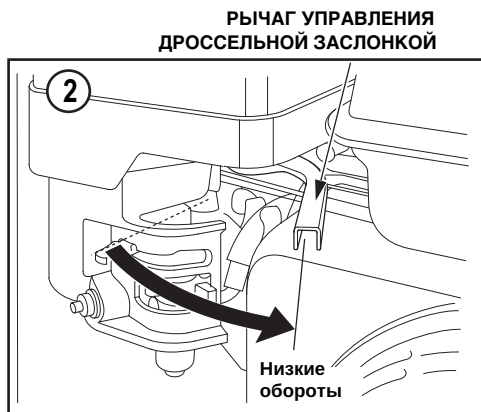
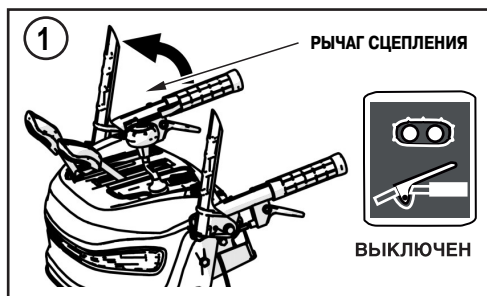
• В экстренном случае:

- 1) Отпустите рычаг сцепления ходового механизма (для остановки снегоуборочника и автоматической остановки шнека).
- 2) Переведите выключатель двигателя в положение ВЫКЛ. (OFF)



• **В штатном режиме:**

- 1) Отпустите рычаг сцепления ходового механизма (для остановки снегоуборочника и автоматической остановки шнека).
- 2) Переместите рычаг управления дроссельной заслонкой в положение «Низкие обороты».
- 3) Переведите выключатель двигателя в положение ВЫКЛ. (OFF). Извлеките ключ.
- 4) Переведите топливный кран в положение «Закрыто» (OFF).



Модернизация карбюратора для эксплуатации снегоочистителя на большой высоте над уровнем моря

На большой высоте над уровнем моря стандартная топливовоздушная смесь, поступающая в двигатель, станет переобогащенной. Мощность двигателя снизится, а расход топлива возрастет. Из-за переобогащенной смеси загрязнится свеча зажигания, что приведет к затрудненному пуску двигателя. Эксплуатация на высоте, отличной от той, на которую настроен двигатель, может привести к повышению токсичности отработавших газов.

Двигатель можно адаптировать к большой высоте над уровнем моря путем специальной модернизации карбюратора. Если снегоочиститель постоянно эксплуатируется на высоте более 610 метров над уровнем моря, обратитесь к официальному дилеру для проведения соответствующих работ.

Двигатель, настроенный на работу в условиях высокогорья, будет на протяжении всего срока службы соответствовать стандартам токсичности.

Даже после соответствующей адаптации карбюратора мощность двигателя будет снижаться примерно на 3,5 % при увеличении высоты над уровнем моря на каждые 300 м. Если карбюратор не подвергать модернизации, то влияние высоты над уровнем моря на развиваемую двигателем мощность будет еще ощутимее.

ВНИМАНИЕ:

После модернизации карбюратора для работы на большой высоте топливовоздушная смесь будет слишком бедной для обычных условий работы. Поэтому работа на высотах менее 600 метров может вызывать перегрев двигателя и привести к серьезному его повреждению. Для использования на малых высотах необходимо снова обратиться к официальному дилеру для проведения работ по восстановлению штатных настроек карбюратора.

9. РАБОТА СНЕГООЧИСТИТЕЛЯ

⚠ ПРЕДУПРЕЖДЕНИЕ

Перед началом работы с данным оборудованием вы должны прочесть и понять раздел «МЕРЫ БЕЗОПАСНОСТИ» на страницах 3 - 7 настоящего Руководства.

Эффективность уборки снега зависит от его состояния (сухой он или влажный и т.д.). Отрегулируйте положение лыж и скребка, а также высоту корпуса шнека, чтобы оптимизировать процесс уборки снега.

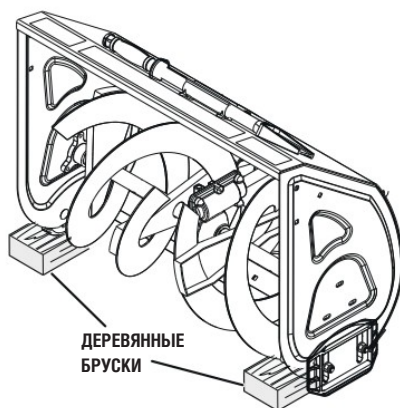
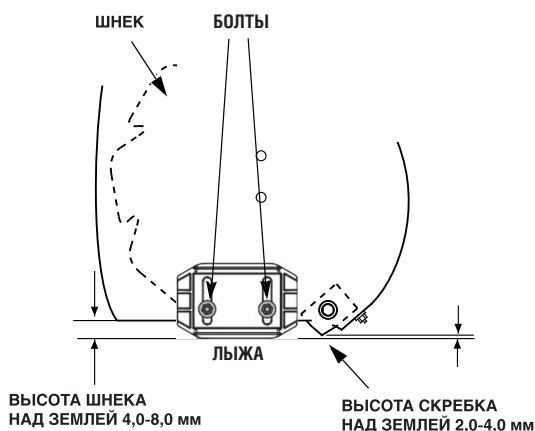
Положение лыж

Отрегулируйте положение лыж на соответствующий вашим условиям уборки снега зазор между корпусом шнекового питателя и грунтом.

⚠ ПРЕДУПРЕЖДЕНИЕ

Во избежание внезапного пуска двигателя поверните выключатель двигателя в положение **ВЫКЛ. (OFF)** и выньте из него ключ.

1. Установите корпус шнека в горизонтальное положение и опустите его на грунт с помощью рычага управления корпусом шнекового питателя (если предусмотрен). Если рычаг управления корпусом шнекового питателя в конструкции снегоочистителя не предусмотрен, подложите под корпус питателя шнека деревянные бруски, соответствующие желаемому зазору между скребком и очищаемой поверхностью.
2. Установите выключатель двигателя в положение **ВЫКЛ. (OFF)** и выньте из него ключ.
3. Ослабьте болты и отрегулируйте лыжи по высоте в соответствии с состоянием поверхности, которая подлежит очистке.



ПРИМЕЧАНИЕ:

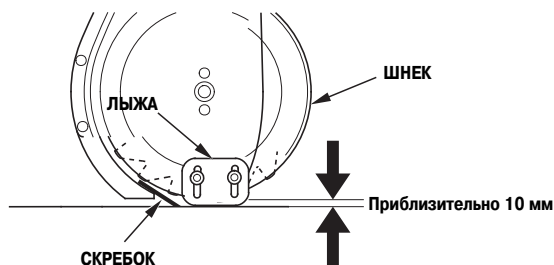
- Регулировка должна быть одинаковой с обеих сторон.
- Убедитесь, что после регулировки болты крепления лыж затянуты надежно.

ВНИМАНИЕ:

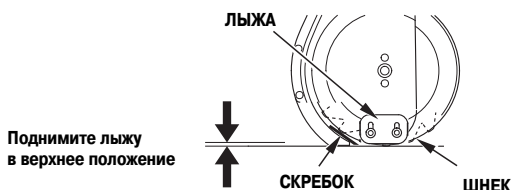
Не допускается работа снегоочистителя на неровных участках при зазоре от корпуса шнека до обрабатываемой поверхности, рассчитанном на уборку твердого снега или зачистку ровной площадки.

Это может привести к повреждению рабочих механизмов снегоочистителя.

- Для наиболее аккуратной очистки территории от снега:
Приведите лыжи в контакт с поверхностью грунта так, чтобы шнек был поднят примерно на 10 мм от поверхности. Закрепите лыжи в этом положении.
Закрепите скребок, находящийся в контакте с грунтом.



- При уборке затвердевшего снега, например, упавшего с крыши:
Если снег слишком плотный, и снегоочиститель с трудом в него внедряется, поднимите рабочий механизм. Установите лыжи и скребок в самое верхнее положение, допускаемое диапазоном регулировки, и закрепите их в этом положении.



ВНИМАНИЕ:

Учитывайте возможность повреждения дорожного покрытия и опасность выбрасывания камней из снегоочистителя, если шнек будет контактировать с обрабатываемой поверхностью. После возврата к нормальным условиям уборки снега восстановите первоначальное положение лыж и скребка.

Регулировка высоты корпуса шнека (только для моделей гусеничного типа).

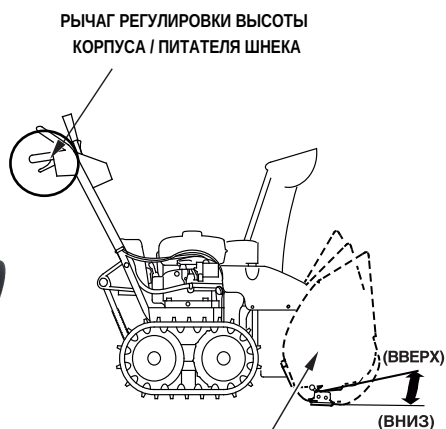
Для плавной регулировки высоты корпуса шнека выполните следующее:

Модель ST76XST

1. Удерживая рукоятки двумя руками, нажмите большим пальцем правой руки рычаг регулировки по высоте.
2. Нажмите на рукоятки (чтобы поднять корпус шнека) или ослабьте давление на рукоятки (чтобы опустить корпус), чтобы отрегулировать положение корпуса шнека по высоте.
3. Отпустите рычаг регулировки высоты корпуса шнека и убедитесь в его блокировке.
 - НИЖНЕЕ ПОЛОЖЕНИЕ: Твердый снег или чистовой проход
 - СРЕДНЕЕ ПОЛОЖЕНИЕ: Нормальное использование
 - ВЕРХНЕЕ ПОЛОЖЕНИЕ: Глубокий снег или режим транспортировки.



РЫЧАГ РЕГУЛИРОВКИ ВЫСОТЫ
КОРПУСА ШНЕКА



РЫЧАГ РЕГУЛИРОВКИ ВЫСОТЫ
КОРПУСА / ПИТАТЕЛЯ ШНЕКА

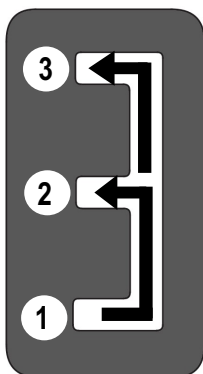
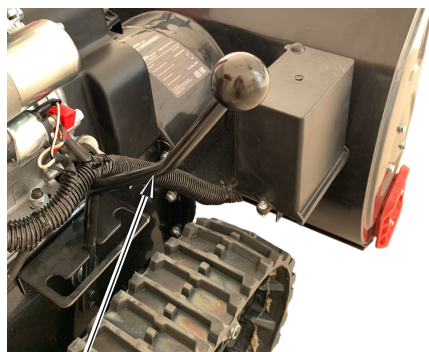
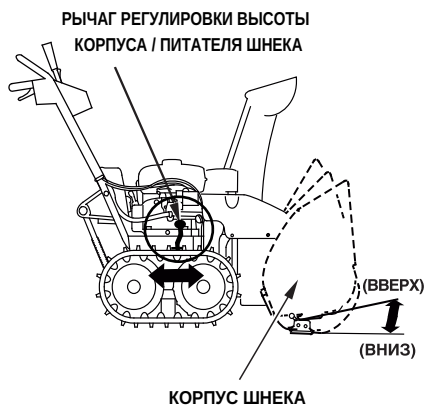
КОРПУС ШНЕКА

Регулировка высоты корпуса шнека (только для моделей гусеничного типа).

Модель ST71XST

1. Нажмите на правую рукоятку снегоуборщика левой рукой.
2. Переведите правой рукой рычаг регулировки из положения 1 в положение 2 или в 3. Следите, чтобы рычаг регулировки при переключении входил в паз каждой ступени.

- Положение 1 - НИЖНЕЕ: Твердый снег или чистовой проход
- Положение 2 - СРЕДНЕЕ: Нормальное использование
- Положение 3 - ВЕРХНЕЕ: Глубокий снег или режим транспортировки.



Проведение работ.

1. Запустите двигатель согласно процедуре, описанной на страницах 38 - 43.
2. Установите корпус шнека в требуемое положение (см. стр. 49 - 50).
3. Установите направление отбрасывания снега с помощью рычагов (см. стр. 27)

4. Нажмите на рычаг привода шнека.
Снегоочиститель начнет очищать площадку от снега, как только вы нажмете на рычаг привода шнека.

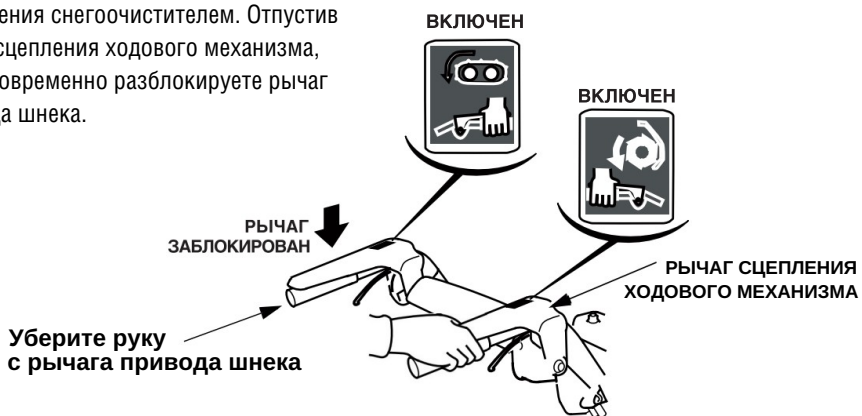


ПРИМЕЧАНИЕ

Производительность снегоочистителя (интенсивность выбрасываемого из направляющего желоба снега) регулируется путем изменения частоты вращения двигателя. При перемещении рычага дроссельной заслонки в направлении «Высокие обороты» производительность снегоочистителя увеличивается, а при перемещении в сторону «Низкие обороты» - уменьшается.

5. Нажмите на рычаг сцепления ходового механизма.

При одновременном нажатии двух рычагов, рычаг сцепления ходового механизма фиксирует рычаг привода шнека в нажатом положении. При этом ваша левая рука освобождается для работы с прочими органами управления снегоочистителем. Отпустив рычаг сцепления ходового механизма, вы одновременно разблокируете рычаг привода шнека.



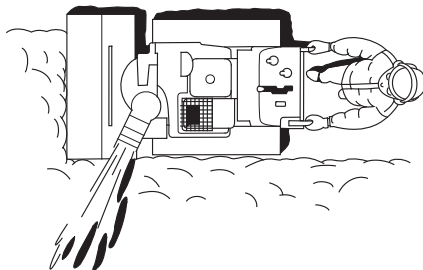
6. Чтобы прекратить очистку снега или остановить машину, отпустите рычаг сцепления ходового механизма

Очистка от снега

Для эффективной уборки снега и обеспечения требуемой дальности его отбрасывания необходимо правильно выбрать частоту вращения вала двигателя. Если после перевода главного рычага переключения передач в диапазон низких скоростей обороты двигателя продолжают падать, примените следующие приемы уборки снега.

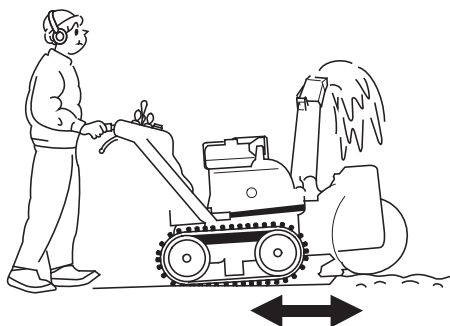
- Очистка от снега узкими захватками.

Очищая территорию от глубокого или слежавшегося снега, установите главный рычаг переключения передач в диапазон малой скорости и захватывайте снег только частью ширины рабочего механизма.



- Очистка от снега с переменным возвратно-поступательным движением

Если снег слишком твердый, и машина стремится переехать через него, отодвиньте ее назад и снова продвиньте вперед для постепенной уборки снега.



- **Послойная уборка снега**

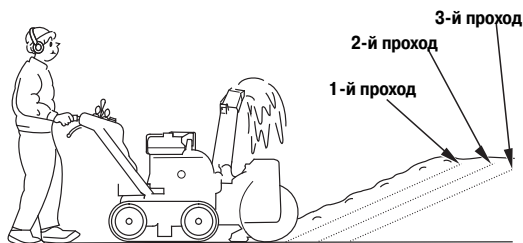
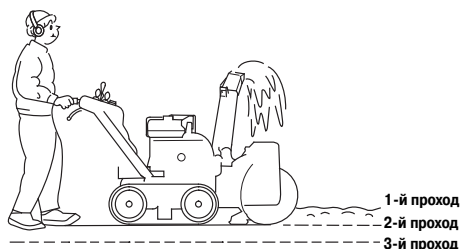
Если высота снежного покрова превышает высоту рабочего механизма, то уборку снега следует производить в несколько заходов по приведенной ниже методике.

1. Для подъема на уклон:

- Немного поднимите шнек с помощью переключателя управления корпусом шнека.

2. Для внедрения в массив снега:

- Немного опустите шнек с помощью переключателя управления корпусом шнека.
- Отрегулируйте положение опорных лыж (см. стр. 47).



⚠ ПРЕДУПРЕЖДЕНИЕ

- Установите направляющий желоб так, чтобы снег не летел в оператора, в окружающих, в окна и т.д. Не прикасайтесь к направляющему желобу при работающем двигателе.
- Если направляющий желоб забит снегом, остановите двигатель и прочистите желоб с помощью деревянной палки (штанги). Не засовывайте руку в направляющий желоб при работающем двигателе, это чревато травмированием.
- Для перемещения с одного места на другое или для изменения направления движения, используйте только рычаг включения привода.

ВНИМАНИЕ:

- При движении машины не производите переключения режимов движения. Перед переключением режимов движения убедитесь, что сцепление ходового механизма и привод шнека выключены.
- Четко установите рычаг переключения скоростей в паз. Не устанавливайте рычаг между пазами.

Очистка от снега

⚠ ПРЕДУПРЕЖДЕНИЕ

Если направляющий желоб забился, заглушите двигатель и прочистите желоб штангой или палкой. Никогда не производите чистку руками, когда двигатель включён: это может стать причиной серьёзных травм.

1. Если направляющий желоб забился снегом в процессе работы, очистите его с помощью специальной штанги или длинной палки.



2. После очистки от снега, установите штангу на корпус захвата (в специальные крепления).

Поворот снегоочистителя

Вы можете на ходу изменить направление движения снегоочистителя, сжав правый или левый рычаг поворота. В зависимости от положения главного рычага переключения передач и силы сжатия рычага поворота, возможны два вида поворота: обычный поворот или поворот на месте (чтобы скорректировать направление движения).

Поворот налево: сожмите левый рычаг поворота.

Поворот направо: сожмите правый рычаг поворота.

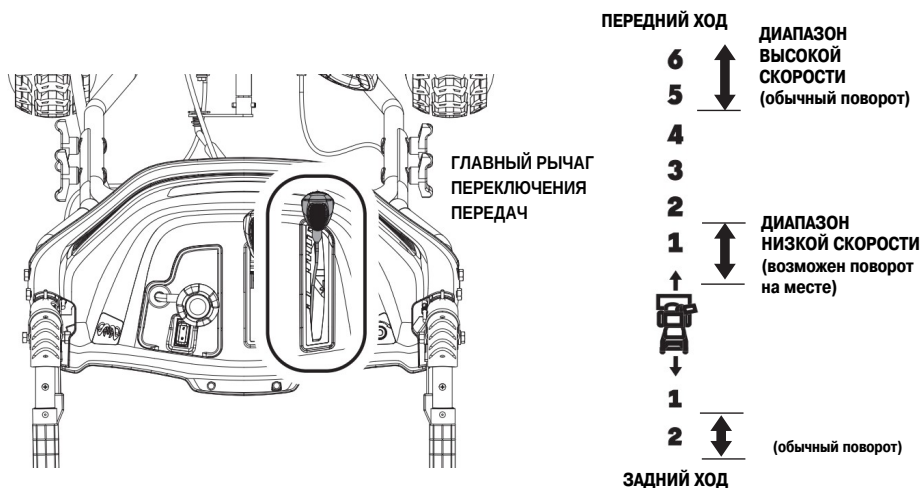
- **Обычный поворот**

Чтобы выполнить поворот с большим радиусом, слегка сожмите рычаг поворота.

Чтобы выполнить поворот с малым радиусом, полностью выжмите рычаг поворота.

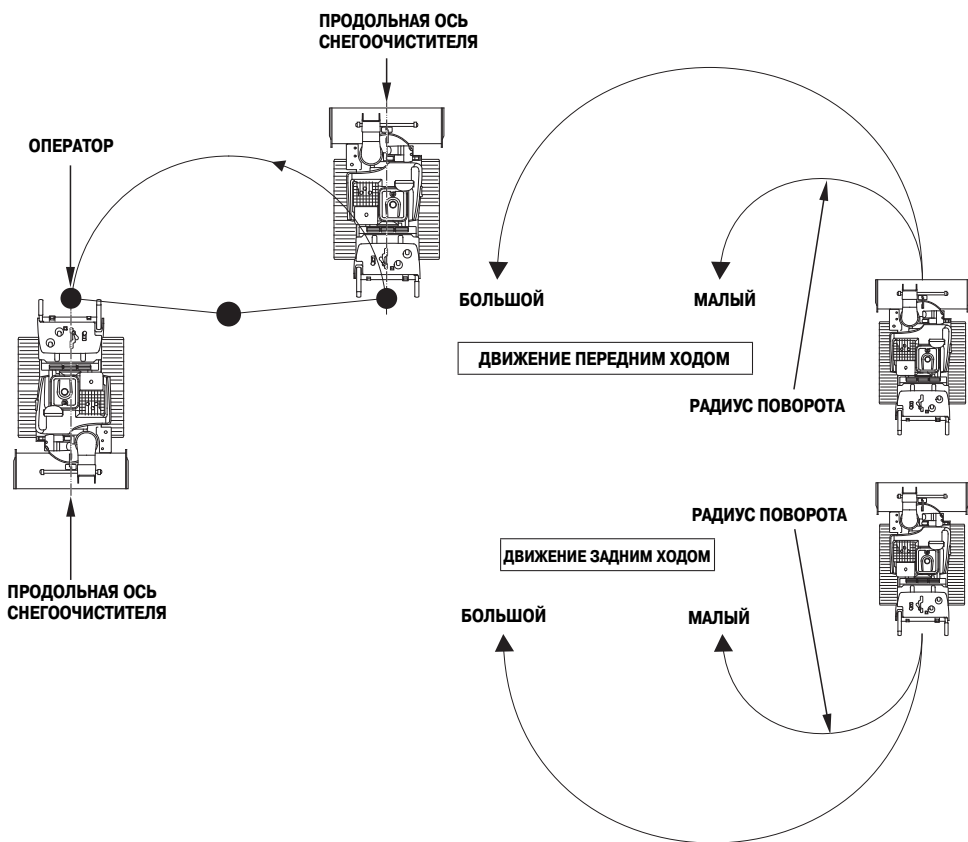
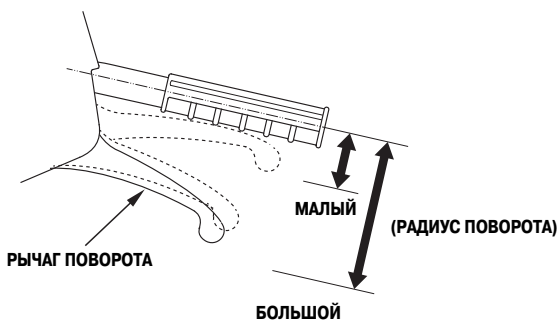
- **Поворот на месте**

Во время движения с малой скоростью полностью выжмите рычаг поворота с той стороны, в которую нужно повернуть. При этом произойдет поворот на месте (изменение направления движения). Данная функция облегчает изменение направления движения в стесненных местах, а также при вывозе снегоочистителя из места, где он хранится.



Пример: Левый поворот (иллюстрация правого поворота – зеркальное отображение левого поворота)

- Обычный поворот (рычаг поворота сжат на половину хода)



⚠ ПРЕДУПРЕЖДЕНИЕ

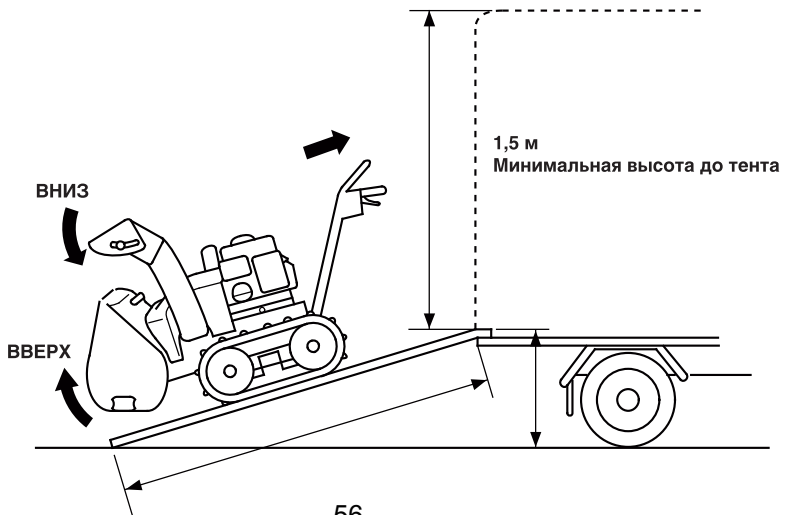
Пролитое топливо может воспламениться. Чтобы избежать вытекания топлива, при транспортировке снегоочистителя сохраняйте его горизонтальное положение.

Погрузка снегоочистителя в грузовик или на трейлер должна выполняться на прочной горизонтальной площадке.

1. Рампа для заезда на трейлер должна выдерживать суммарную массу снегоочистителя, устройств для его крепления и оператора. Длина ramпы должна обеспечивать уклон не более 15° (26 %).
2. Поднимите корпус шнека до упора с помощью рычага управления корпуса шнека. С помощью рычага регулировки направляющего желоба полностью опустите козырек желоба.
3. Установите рычаг переключения передач в диапазон МАЛОЙ СКОРОСТИ и, перемещая снегоочиститель задним ходом с малой скоростью, поднимите его на погрузочную ramпу.

ВНИМАНИЕ:

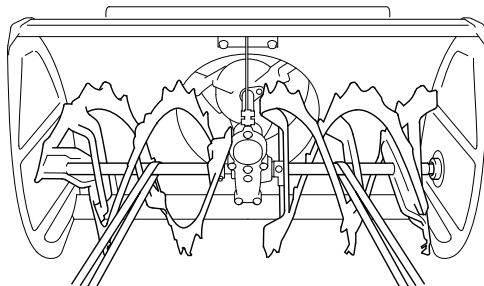
- При заезде задним ходом на ramпу не пользуйтесь рычагами поворота, так как это чревато серьезными травмами или повреждением снегоочистителя.
- Не подвешивайте снегоочиститель на стропах. Подъем снегоочистителя на стропах приведет к его повреждению.



-
4. После заезда снегоочистителя на платформу транспортирующей машины остановите двигатель и перекройте топливный кран. Этим вы предотвратите переполнение карбюратора и снизите риск утечек топлива.
 5. Закрепите снегоочиститель с помощью ремней или веревок и подложите под колеса противооткатные бруски. Стропы и веревки не должны прокладываться вблизи органов управления и проводов.

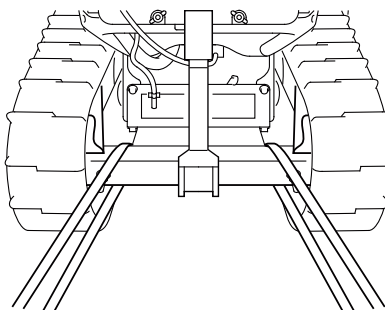
Анкерные точки

Вид спереди



Вид сзади

**Снегоочиститель
на гусеничном ходу:**



7. Производите выгрузку снегоочистителя в последовательности, обратной погрузке.

11. ТЕХНИЧЕСКОЕ ОБСЛУЖИВАНИЕ

Периодические проверки и обслуживание помогут продлить срок службы вашего снегоочистителя, сохранив его в отличном рабочем состоянии. Проводите технические осмотры и техническое обслуживание с соблюдением интервалов, указанных в таблице на следующей странице.

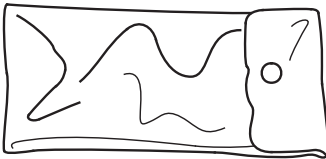
⚠ ПРЕДУПРЕЖДЕНИЕ

- **Перед проведением контрольных осмотров и технического обслуживания заглушите двигатель и выньте ключ из выключателя зажигания, чтобы исключить возможность случайного пуска двигателя.**
- **Если двигатель должен работать, обеспечьте эффективную вентиляцию помещения. Отработавшие газы содержат токсичный оксид углерода, вдыхание которого может вызвать потерю сознания и привести к смерти.**

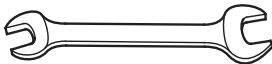
ВНИМАНИЕ:

- **Во избежание опрокидывания, перед проведением проверки и обслуживания установите снегоочиститель на горизонтальной площадке.**
- **Используйте только оригинальные запасные части компании HND и Honda. Устанавливая запасные части, не имеющие должного качества, можно повредить снегоочиститель.**

Инструменты, входящие в комплект поставки



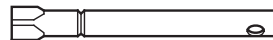
ИНСТРУМЕНТАЛЬНАЯ СУМКА



ГАЕЧНЫЙ КЛЮЧ 10 x 14 мм



ВОРОТОК СВЕЧНОГО КЛЮЧА



СВЕЧНОЙ КЛЮЧ

Регламент технического обслуживания

ПЕРИОДИЧНОСТЬ ПРОВЕДЕНИЯ РЕГУЛЯРНОГО ТЕХНИЧЕСКОГО ОБСЛУЖИВАНИЯ (3) Производится каждый указанный месяц, либо после выработки соответствующего количества моточасов, в зависимости от того, какое из указанных событий наступит раньше.		Ежедневно перед началом эксплуатации	Ежегодно		После первого месяца или через 20 моточасов	Через каждые 100 моточасов	Через каждые 300 моточасов	Через каждые 4 года
			Перед началом работы	Перед установкой на хранение				
Моторное масло	Проверка уровня	○						
	Замена		○(1)		○	○(1)		
Масло в приводном вале шнека	Замена	Через каждые 2 года (2) или 50 моточасов						
Воздушный фильтр	Проверка	○						
	Очистка	○						
	Замена		○(1)				○(1)	
Свеча зажигания	Проверка и регулировка		○(1)					
	Замена					○		○
Лыжи корпуса шнека и скребок	Проверка и регулировка	○	○(1)					
Гусеницы	Проверка и регулировка		○(1)		○			
Болты крепления шнека и ротора	Проверка	○						
Болты, гайки, прочий крепеж	Проверка	○						
Топливный фильтр-отстойник	Проверка			○				
Топливный бак и карбюратор	Слив топлива			○				
Антикоррозионное масло	Смазать			○				
Трос желоба	Проверка и регулировка		○(1)(2)		○(1)(2)			
Ремень шнека	Проверка и регулировка		○(1)(2) (4)		○(1)(2) (4)			
Ремень генератора	Проверка и регулировка		○(1)(2) (4)		○(1)(2) (4)			
Частота холостого хода	Проверка и регулировка		○(2)				○(2)	
Зазоры клапанов	Проверка и регулировка		○(2)				○(2)	
Камера сгорания	Очистка	После каждых 1000 моточасов (2)						
Топливный бак и топливный фильтр	Очистка					○(2)		○(2)
Топливопровод	Проверка	Через каждые 2 года (2)						
	Замена							○(2)

- (1) Указанные узлы и детали требуют более частого осмотра и замены, если снегоочиститель работает в тяжелых условиях.
- (2) Указанные элементы обслуживаются дилером.
- (3) Если снегоочиститель используется для профессиональных или коммерческих целей, то для точного определения времени технического обслуживания необходимо вести учет наработки моточасов.
- (4) Проверьте приводной ремень на наличие повреждений и износа. Поврежденный или изношенный ремень замените новым ремнем.

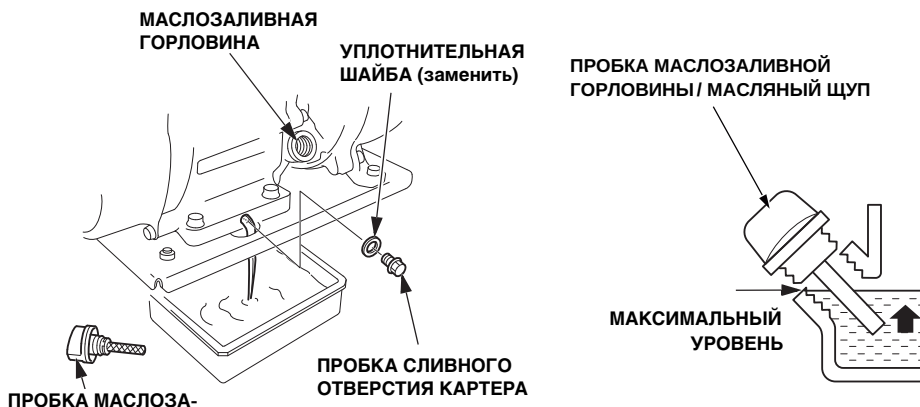
Замена моторного масла

Если моторное масло грязное, то износ двигателя будет происходить более интенсивно. Замену моторного масла производите через указанные интервалы. Поддерживайте уровень масла на должном уровне.

ЗАПРАВочная Емкость системы смазки: 1,1 л

Порядок замены масла:

1. Снимите пробку маслозаливного отверстия с щупом, снимите сливной болт с шайбой. Слейте моторное масло, пока двигатель еще не остыл – это обеспечит быстрый и полный слив масла.
2. Надежно установите сливной болт с новой уплотнительной шайбой.



ВНИМАНИЕ:

Если вы сольете масло сразу после остановки двигателя, его температура будет высокой, что может вызвать ожоги.

3. Залейте свежее рекомендованное моторное масло (стр. 32) до верхнего предела (см. рисунок).
4. После замены масла надежно затяните пробку маслозаливного отверстия с щупом.

МОМЕНТ ЗАТЯЖКИ: 22,5 Н•м (2,25 кгс•м)

После работы с отработанным моторным маслом вымойте руки с мылом.

ПРИМЕЧАНИЕ:

Утилизацию отработанного моторного масла производите, не нанося вреда окружающей среде. Рекомендуем слить отработанное масло в емкость с плотно закрывающейся крышкой и сдать на местный пункт приема отработанных нефтепродуктов. Не выбрасывайте отработанное масло в мусоросборные контейнеры и не выливайте на землю.

Свеча зажигания

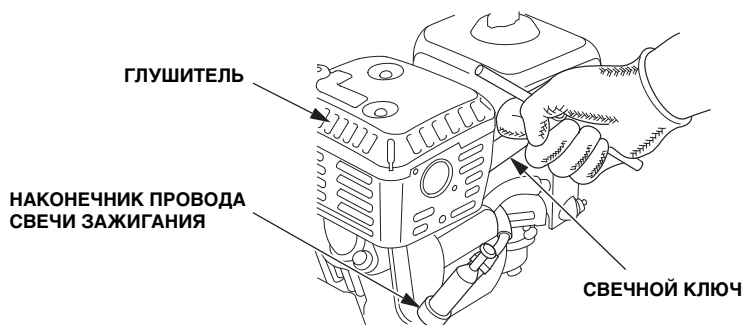
Периодически необходимо производить чистку и регулировку искрового зазора свечи для обеспечения надежного зажигания.

⚠ ПРЕДУПРЕЖДЕНИЕ

Если двигатель был только что остановлен, глушитель будет очень горячим. Будьте осторожны, не дотрагивайтесь до горячего глушителя.

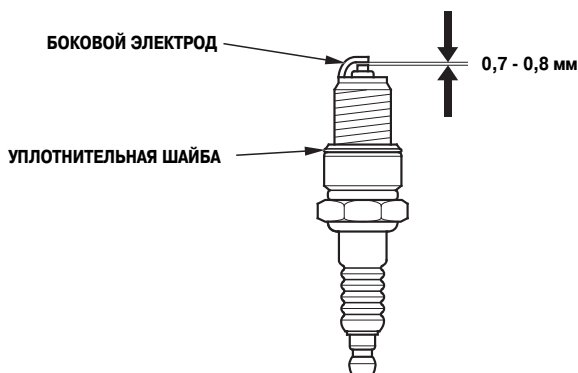
Для обеспечения нормальной работы двигателя свеча зажигания должна быть свободна от нагара, и между электродами свечи должен быть установлен требуемый зазор.

1. Снимите наконечник свечи.
Удалите загрязнения вокруг основания свечи зажигания.
2. Выверните свечу с помощью свечного ключа.
3. Осмотрите свечу зажигания. Замените свечу, если на электродах имеются следы износа или трещины и сколы на изоляторе. Если свеча будет использоваться повторно, очистите её специальным инструментом. Если специальный инструмент нельзя приобрести у вашего дилера, очистите свечу проволочной щеткой.



-
4. Измерьте с помощью плоского щупа зазор между электродами свечи зажигания. При необходимости отрегулируйте зазор, осторожно подгибая боковой электрод. Зазор между электродами свечи зажигания должен составлять: 0,7 - 0,8 мм

Рекомендуемые свечи зажигания: BPR5ES, BPR6ES (NGK)
W16EPR-U (DENSO)



5. Убедитесь в исправности уплотнительной шайбы свечи зажигания и закрутите свечу от руки во избежание перекоса.
6. После установки свечи зажигания в резьбовое гнездо затяните ее свечным ключом, чтобы обжать уплотнительную шайбу.

МОМЕНТ ЗАТЯЖКИ: 18 Н•м (1,8 кгс•м)

ПРИМЕЧАНИЕ:

При установке новой свечи зажигания необходимо повернуть ее еще на пол-оборота после посадки буртика свечи на уплотнительную шайбу, чтобы обеспечить требуемую затяжку и уплотнение. При установке старой свечи поверните ее на 1/8 - 1/4 оборота после посадки буртика свечи на уплотнительную шайбу.

7. Аккуратно наденьте наконечник на свечу зажигания.

ВНИМАНИЕ:

- Используйте только рекомендованные свечи зажигания или полностью эквивалентные им по характеристикам и качеству. Если использовать свечи зажигания с неподходящим калильным числом, двигатель может выйти из строя.
- Свечи зажигания должны быть завернуты до требуемого момента затяжки. Слабо затянутая свеча зажигания может перегреться и стать причиной выхода двигателя из строя.

2. Обслуживание воздухоочистителя

Загрязненный воздухоочиститель ограничивает поток поступающего в карбюратор воздуха. Для предотвращения неправильного функционирования карбюратора необходимо регулярно обслуживать воздухоочиститель.

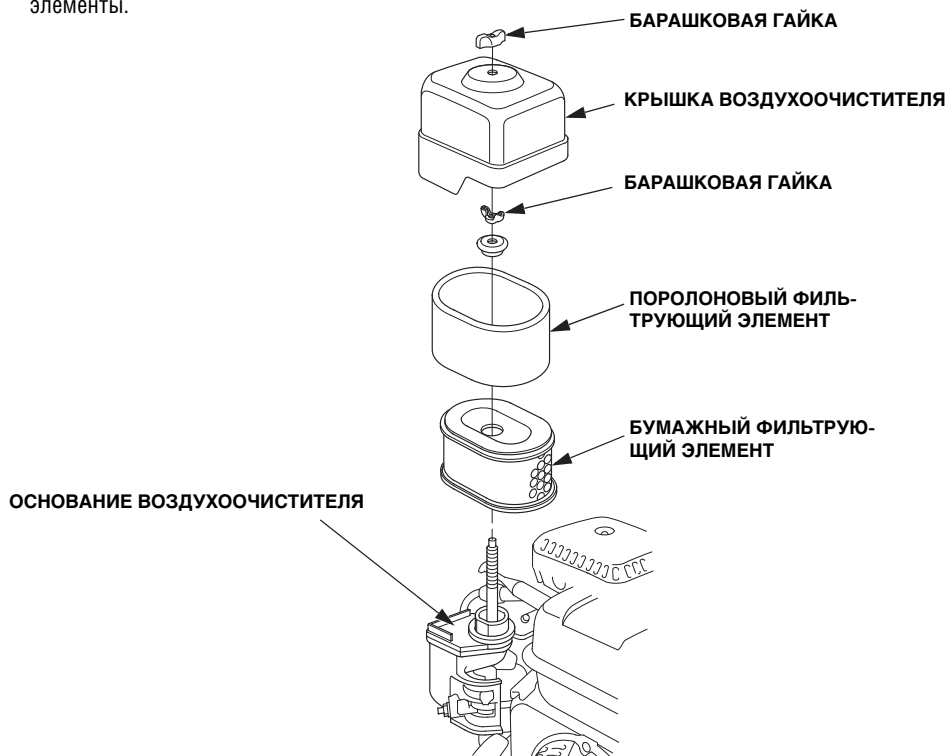
▲ ПРЕДУПРЕЖДЕНИЕ

Запрещается использовать для очистки воздухоочистителя бензин или другие растворители с низкой температурой вспышки. Они являются легковоспламеняющимися и при определенных условиях могут быть взрывоопасными.

ВНИМАНИЕ

Эксплуатация двигателя с отсутствующим воздухоочистителем запрещена. При отсутствии очищающих элементов в двигатель через карбюратор будут поступать загрязняющие вещества (грязь, пыль), что приведет к преждевременному износу деталей двигателя.

1. Отверните барашковые гайки и снимите крышку воздухоочистителя. Выньте фильтрующие элементы и отделите их друг от друга. Осторожно осмотрите оба элемента, чтобы убедиться в отсутствии отверстий и других повреждений. При необходимости замените фильтрующие элементы.



-
2. Поролоновый фильтрующий элемент: Промойте фильтрующий элемент, используя раствор бытового моющего средства в теплой воде, затем тщательно сполосните его чистой водой. Допускается использовать для промывки невоспламеняющиеся растворители или растворители с высокой температурой вспышки. После промывки тщательно просушите фильтрующий элемент.
 3. Смочите фильтрующий элемент чистым моторным маслом и отожмите избыток масла. Если в поролоновом фильтрующем элементе останется избыток масла, то при первом запуске двигателя будет сильно дымить.
 4. Бумажный фильтрующий элемент: несколько раз слегка постучите фильтрующим элементом по твердой поверхности, чтобы сбить с него избыток грязи и пыли, или продуйте фильтрующий элемент сжатым воздухом, направляя его поток в направлении, противоположном потоку воздуха при работе двигателя. Не пытайтесь очистить фильтрующий элемент щеткой. Щетка только вотрет грязь в бумагу фильтра. Замените фильтрующий элемент, если он сильно загрязнен.
 5. При помощи влажной ветоши удалите грязь с корпуса и крышки воздухоочистителя (и глушителя шума впуска – при его наличии).
 6. Установите поролоновый фильтрующий элемент на бумажный, затем установите воздухоочиститель в сборе. Убедитесь, что под фильтром стоит прокладка. Надежно затяните барашковую гайку.
 7. Установите на место крышку воздухоочистителя и надежно затяните барашковую гайку.

Шнек и ротор

Проверьте состояние шнека, корпуса шнека, вала редуктора и срезных болтов. Убедитесь в отсутствии поломок и других неисправностей. При повреждении любого срезного болта замените его запасным болтом, входящим в комплект поставки. Дополнительные срезные болты и шплинты можно заказать у официального дилера.

ВНИМАНИЕ:

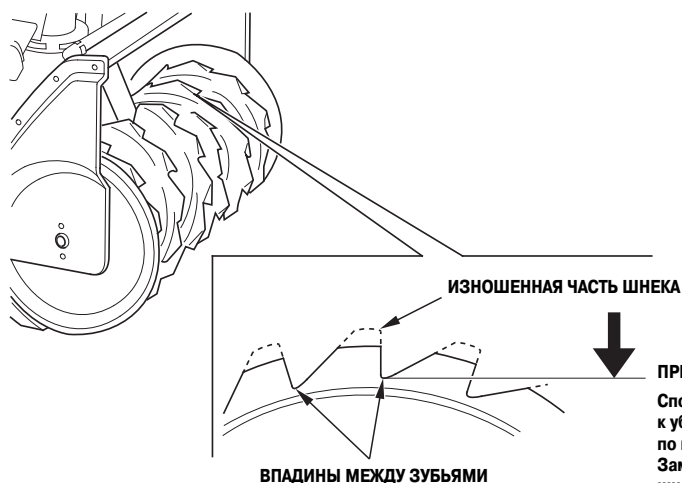
Срезные болты сконструированы таким образом, чтобы они ломались первыми, защищая от повреждения шнекороторный механизм снегоочистителя. Не заменяйте срезные болты обычными болтами.

Процедура замены срезных болтов

1. Поставьте снегоочиститель на твердую горизонтальную поверхность.
2. Заглушите двигатель (переведите выключатель зажигания в положение OFF) и снимите колпачок свечи зажигания. Убедитесь, что все вращающиеся детали полностью остановились.
3. Очистите шнек и ротор от снега, льда и прочих посторонних объектов.
4. Проверьте состояние всего механизма очистки от снега.
5. Замените сломанные срезные болты на новые. Проверьте надёжность фиксации крепёжных шпилек на установленных болтах.

Замена шнека или приводного вала.

Шнек изнашивается из-за контакта с грунтом и камнями. Снегоочиститель с сильно изношенным шнеком работает плохо. Замените изношенный шнек новым шнеком.



ПРЕДЕЛЬНЫЙ ИЗНОС

Способность снегоочистителя к уборке снега снижается по мере износа шнека. Замените изношенный шнек новым шнеком, если заметите, что его способность к перемещению снега снизилась.

Для предотвращения преждевременного износа шнека не допускайте его контакта с поверхностью дороги.

⚠ ПРЕДУПРЕЖДЕНИЕ

Если обнаружите деформацию шнека или вала, не пытайтесь выправить их, прилагая внешнюю силу. Это приведет к появлению трещин на шнеке, что увеличивает риск получения травм.

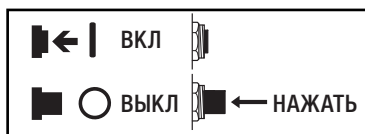
- Замените изношенный шнек и ротор, если заметите, что эти узлы при вращении задевают за корпус, а также при ухудшении очистки от снега или уменьшении дальности его отбрасывания.
- По поводу замены шнека и/или ротора, обратитесь к официальному дилеру компании ООО «Мотор-Плейс», занимающемуся обслуживанием снегоочистителей.

Гусеницы

Перед началом регулировки убедитесь, что гусеницы чистые и сухие. Натяжение гусеницы не может быть правильно отрегулировано, если она забита снегом, мусором или покрыта льдом. Проверьте прогиб гусениц, нажимая на их среднюю часть (между колесами). Стрела прогиба правильно отрегулированных гусениц равна 16 – 20 мм при силе нажатия 10 кгс.

Предохранитель

Данные модели оснащены многоазовым кнопочным предохранителем, срабатывающим для сохранения обмотки стартера. Если кнопка предохранителя сработала, её нужно нажать для продолжения запуска двигателя.



Обслуживание искрогасителя (при наличии в комплектации).

⚠ ПРЕДУПРЕЖДЕНИЕ

Во время работы двигателя глушитель нагревается до высокой температуры и остается горячим некоторое время после остановки двигателя. Избегайте контакта с горячим глушителем. Прежде чем приступать к техническому обслуживанию, дайте ему остыть.

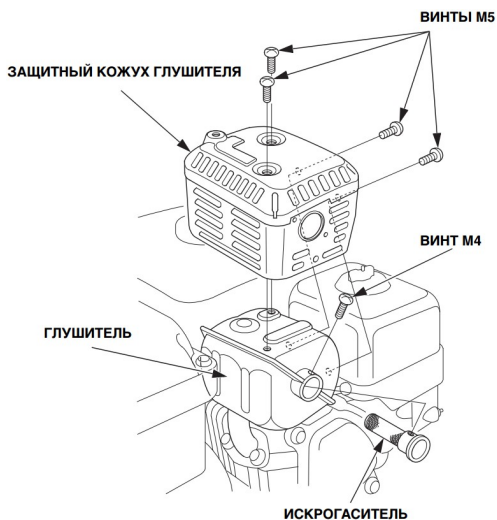
ВНИМАНИЕ

Для поддержания эффективности работы искрогасителя необходимо проводить его обслуживание через каждые 100 часов работы двигателя.

1. Отверните четыре винта М5, которыми крепится защитный кожух глушителя, и снимите кожух.
2. Выверните винт М4 из искрогасителя и снимите его с глушителя.
3. С помощью щетки удалите с сетки искрогасителя нагар. Будьте осторожны, чтобы не повредить сетку искрогасителя.
4. Установите искрогаситель и защитный кожух глушителя на место в порядке, обратном их снятию.

ПРИМЕЧАНИЕ:

На искрогасителе должны отсутствовать разрывы и прочие повреждения. При необходимости замените его.



Выньте ключ из выключателя зажигания и установите снегоочиститель на хранение в сухом, чистом месте, не подверженном прямому солнечному излучению.

Перед установкой машины на длительное хранение:

1. Слейте топливо из топливного бака и карбюратора.

⚠ ПРЕДУПРЕЖДЕНИЕ

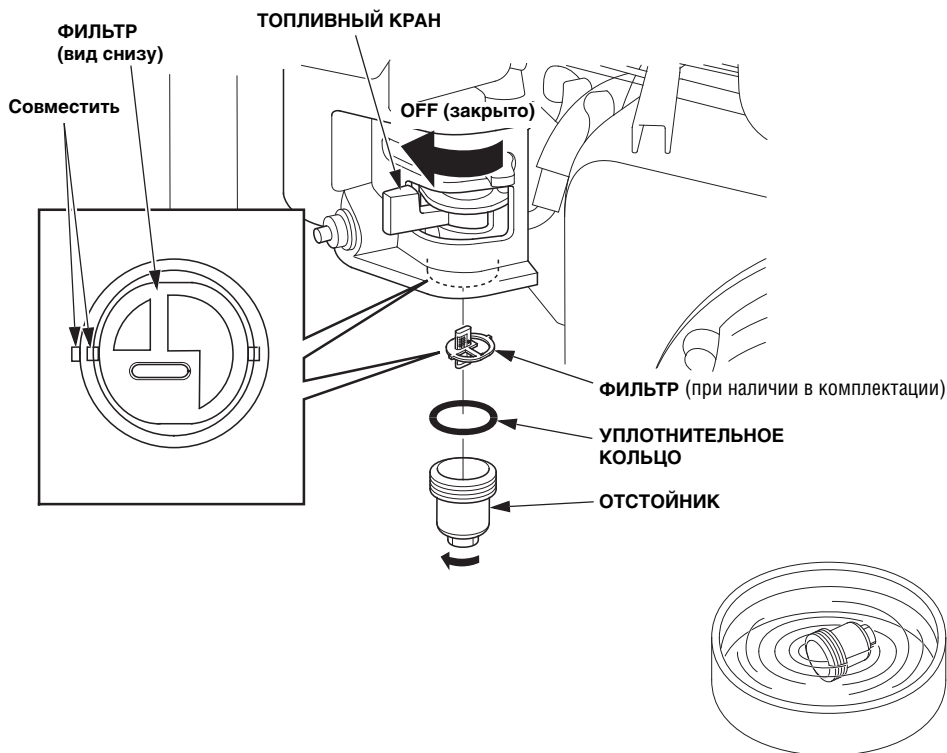
- Бензин чрезвычайно легко воспламеняем и взрывоопасен при определенных условиях.
- Будьте осторожны, чтобы не пролить топливо. Подтеки топлива или его пары могут воспламениться. При пролитии топлива протрите досуха соответствующую зону.
- Избегайте частых или продолжительных контактов кожи с бензином, не вдыхайте пары бензина. **НЕ ДОПУСКАЙТЕ ПРЕБЫВАНИЯ ДЕТЕЙ В ОПАСНОЙ ЗОНЕ.**
- Не производите слив топлива при горячей выпускной системе.

- Слейте топливо из карбюратора и топливного бака в предназначенную для этого емкость. Для слива топлива рекомендуется использовать имеющийся в свободной продаже ручной насос. Не используйте электрические насосы.
- Поверните топливный кран в положение «Открыто».
- Ослабьте сливную пробку карбюратора и слейте бензин в подходящую емкость.
- Тщательно затяните сливную пробку.
- Переведите рычаг топливного крана в положение «Закрыто».



2. Очистите топливный фильтр-отстойник.

- a. Закройте топливный кран, снимите чашку фильтра-отстойника с уплотнительным кольцом и фильтр, а затем промойте всё в очищающем растворе. Не снимайте уплотнительное кольцо с отстойника. Убедитесь, что кольцо установлено правильно и не повреждено.
- b. Установите на место фильтр и чашку отстойника. Если необходима замена уплотнительного кольца, обратитесь к официальному дилеру для заказа.
Тщательно всё затяните. Момент затяжки - $3,9 \text{ Н*м}$

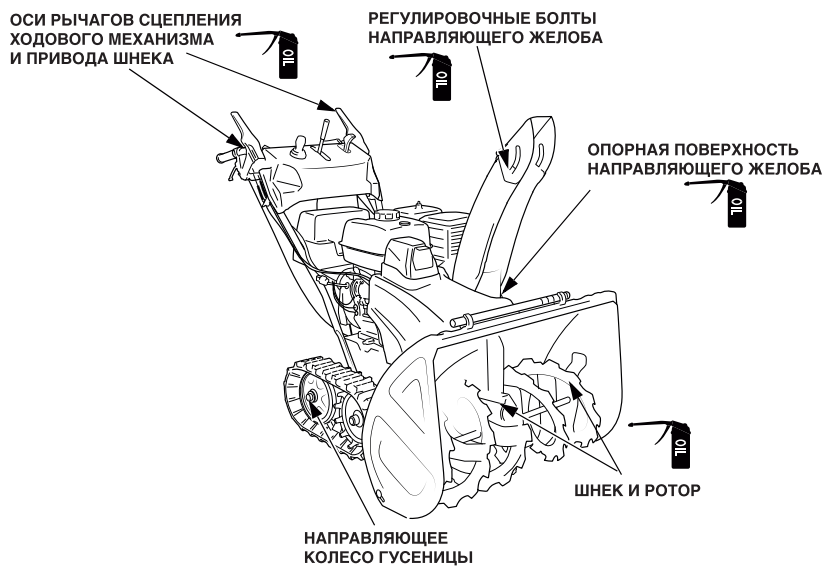


3. Обслуживание аккумуляторной батареи.

Если снегоочиститель будет храниться длительное время, снимите аккумуляторную батарею и храните ее в сухом прохладном месте. Если аккумуляторная батарея останется на снегоочистителе во время хранения, отсоедините от нее отрицательный кабель.

Заряжайте аккумуляторную батарею каждые 6 месяцев или если напряжение меньше 12,7 В, заряжайте ее каждый год перед началом работы или постановкой на хранение.

4. Нанесите масло или смазку на указанные ниже элементы для их защиты от коррозии.



13. ВОЗМОЖНЫЕ НЕИСПРАВНОСТИ И СПОСОБЫ ИХ УСТРАНЕНИЯ

Если двигатель не запускается:

ВНИМАНИЕ:

Нижеследующие контрольные операции выполняются в хорошо проветриваемом месте.

1. Достаточно ли топлива в баке?
2. Повернут ли топливный кран в положение ON (кран открыт)?
3. Поступает ли топливо в карбюратор?
Для проверки ослабьте сливную пробку и откройте топливный кран. Топливо должно течь свободно.

▲ ПРЕДУПРЕЖДЕНИЕ

В случае пролива вытрите насухо все брызги и потеки топлива, прежде чем запускать двигатель. Пролитое топливо или его пары могут воспламениться.

4. Переведены ли рычаг сцепления и выключатель привода шнека в выключенные положения?
5. Проверьте, установлен ли выключатель двигателя в положение ON (Зажигание включено).
6. Проверьте зазор свечи зажигания, а также наличие загрязнений и влаги.
 - a. Очистите свечу зажигания.
 - b. Установите старую свечу, если возможно ее повторное использование, или установите новую свечу зажигания.

Если двигатель все еще не запускается, обратитесь к официальному дилеру компании ООО «Мотор-Плейс», обслуживающему снегоочистители.

① Двигатель не запускается

ПРИЗНАК НЕИСПРАВНОСТИ	ВОЗМОЖНАЯ ПРИЧИНА НЕИСПРАВНОСТИ	СПОСОБ УСТРАНЕНИЯ НЕИСПРАВНОСТИ
Топливо не попадает в карбюратор.	Нет топлива в баке.	Залейте бензин
	Не открыт топливный кран.	Поверните топливный кран в положение «Открыто».
	Нет подачи топлива.	Ослабьте сливную пробку, чтобы проверить, подается ли топливо.
	Засорился топливный фильтр	Проконсультируйтесь у специалистов официального дилера
	Замерзла влага, попавшая в топливопровод	
Топливо попадает в карбюратор, однако двигатель не запускается.	Переполнение карбюратора топливом.	
	Засорение в элементах карбюратора.	
	Испорченное топливо.	Замените топливо: Слейте топливо из бака и карбюратора Залейте новый бензин.
	В топливо попала вода.	
Стартер не работает.	Аккумуляторная батарея разряжена.	Зарядите или замените аккумуляторную батарею.
	Сработал предохранитель.	Нажмите кнопку предохранителя, чтобы активировать выключатель.
	Отсоединена клемма аккумуляторной батареи.	Подсоедините клемму к выводу аккумуляторной батареи
	При пуске двигателя сжат рычаг сцепления или рычаг управления приводом шнека.	Отпустите рычаг сцепления и не нажимайте на кнопку привода шнека
	Стартер неправильно функционирует или вышел из строя.	Проконсультируйтесь у специалистов официального дилера
Стартер работает, но двигатель не запускается.	Плохое состояние свечи зажигания.	Очистите или замените свечу зажигания
	Плохо закреплен кабель свечи.	Наденьте, как следует, наконечник свечи зажигания.
	Неисправна свеча зажигания.	Замените свечу зажигания.

② Снегоочиститель работает плохо

ПРИЗНАК НЕИСПРАВНОСТИ	ВОЗМОЖНАЯ ПРИЧИНА НЕИСПРАВНОСТИ	СПОСОБ УСТРАНЕНИЯ НЕИСПРАВНОСТИ
Тяжелое движение снегоочистителя вперед.	Сломан срезной болт шнека.	Замените срезной болт шнека
	Шнековый питатель неправильно отрегулирован по высоте.	Отрегулируйте высоту шнека.
	Рабочий механизм забит снегом.	Очистите рабочий механизм от снега с помощью предназначенного для этой цели стержня.
Тяжелое движение снегоочистителя назад.	Корпус шнекового питателя не поднят в верхнее положение.	Отрегулируйте высоту шнека.
При сжатии рычага сцепления снегоочиститель не начинает движение.	Утрачен или срезан штифт крепления колеса гусеницы.	Проконсультируйтесь у специалистов официального дилера.
Рычаг поворота не работает или работает плохо.	Рабочий механизм внедрен в глубокий снег.	Переведите главный рычаг переключения передач в положение малой скорости, выжмите рычаг поворота и приложите усилие, чтобы повернуть снегоочиститель в нужную сторону.
		Поднимите рабочий механизм, затем выжмите рычаг поворота.
	При сжатии рычага поворота гусеница не замедляется или не останавливается.	Возможна неисправность датчика рычага поворота или приводного электромотора. Проконсультируйтесь у специалистов официального дилера.
Не удается повернуть снегоочиститель на месте.	Главный рычаг переключения передач не установлен в диапазон малых скоростей.	Установите главный рычаг переключения передач для движения вперед в диапазоне малых скоростей и полностью выжмите рычаг поворота.
	Рычаг поворота не выжат до упора.	

- Снегоочиститель может с трудом работать, зарывшись в глубокий рыхлый снег. Чтобы избежать буксования, перейдите на пониженную скорость движения и потяните снегоочиститель за рукоятки, чтобы извлечь его из глубокого рыхлого снега.
- Если оставить выключатель двигателя в положении ВКЛ. (ON), аккумуляторная батарея может разрядиться, в результате чего двигатель перестанет запускаться. Завершив работу с подачей энергии от аккумуляторной батареи, переведите выключатель двигателя в положение ВЫКЛ. (OFF).

③ Не удается качественно очистить территорию от снега

ПРИЗНАК НЕИСПРАВНОСТИ	ВОЗМОЖНАЯ ПРИЧИНА НЕИСПРАВНОСТИ	СПОСОБ УСТРАНЕНИЯ НЕИСПРАВНОСТИ
При очистке от снега машина с трудом перемещается вперед.	Сломан срезной болт шнека.	Замените срезной болт шнека
	Шнековый питатель неправильно отрегулирован по высоте.	Отрегулируйте высоту шнека.
	Шнек и соседние с ним зоны забиты снегом.	Очистите от снега шнек и пространство под ним.
Снег не выбрасывается из направляющего желоба.	Желоб забит снегом.	Очистите направляющий желоб от снега с помощью предназначенного для этой цели стержня.
Не удается дочиста убрать снег.	Шнек забит снегом.	Очистите от снега шнек и соседние с ним зоны рабочего механизма.
Шнек не вращается.	Сломан срезной болт шнека.	Замените срезной болт шнека
	Шнек не вращается при нажатии на выключатель привода шнека.	Возможна неисправность выключателя или электромагнитной муфты. Проконсультируйтесь у специалистов официального дилера.
Шнек проходит выше снега, и не происходит резание прочного снега.	Шнековый питатель неправильно отрегулирован по высоте.	Отрегулируйте высоту шнека.
Шнек контактирует с поверхностью грунта или дороги.	Шнековый питатель неправильно отрегулирован по высоте.	Отрегулируйте высоту шнека.
	Неправильно отрегулированы высоты лыж и скребка.	Отрегулируйте положение лыж и скребка
Рабочий механизм издает ненормальный шум.	Деформированы вал шнека, сам шнек и/или лопасти ротора.	Проконсультируйтесь у специалистов официального дилера.

14. ТЕХНИЧЕСКИЕ ХАРАКТЕРИСТИКИ

Основные размеры и масса

Модель	ST71XST	ST76XST
Габаритная длина	1450 мм	1400 мм
Габаритная ширина	740 мм	810 мм
Габаритная высота	1140 мм	
Сухая масса	118 кг	127 кг
Ширина захвата снежного покрова	710 мм	760 мм
Высота очищаемого снежного покрова	540 мм	

Общие характеристики

Модель	ST71XST	ST76XST
Тип шасси	гусеницы	
Система выброса снега	двухступенчатая	
Тип трансмиссии	с рычагами поворота	
Блокировка сцепления	есть	
Количество передач	6 вперед / 2 назад	
Управление переключением передач	рычаг на панели управления	
Регулировка положения корпуса шнека	механическая (3 положения)	гидравлическая
Управление поворотом направляющего желоба	на панели управления	
Управление углом наклона выброса снега	на панели управления	
Обогреваемые ручки	есть	
Головной свет	есть	
Тип лыж скольжения корпуса шнека	5,5 нейлоновые, PA6+GF30	

Двигатель

Модель	ST71XST	ST76XST
Модель двигателя	Honda GX270H	Honda GX390H1
Полезная мощность двигателя (по SAE J1349 *)	6,3 кВт (8,4 л.с.) при 3600 об/мин	8,7 кВт (11,7 л.с.) при 3600 об/мин
Рабочий объем	270 см ³	389 см ³
Диаметр цилиндра x Ход поршня	77,0 x 58,0 мм	88,0 x 64,0 мм
Метод запуска	Электрический или ручной стартер	
Система зажигания	Электронное зажигание с изменяемым углом опережения	
Количество масла	1,1 л	
Заправочная емкость топливного бака	5,3 л.	6,1 л.
Свеча зажигания	BPR5ES, BPR5ES (NGK) W16EPR-U (DENSO)	
Аккумуляторная батарея	12 В, 9 А.ч / 10HR	

(*) Номинальная мощность двигателя, указанная в этом документе, является полезной мощностью, измеренной на серийном двигателе в соответствии со стандартом SAE J1349 при 3600 об/мин. Показатели серийных двигателей могут отличаться от этих значений. Фактическая мощность двигателя, установленного на машину, будет зависеть от ряда факторов, включая частоту вращения коленчатого вала двигателя при работе, условия окружающей среды, обслуживание и другие.

Шумовые и вибрационные характеристики

Звуковое давление на уровне ушей оператора (EN ISO 11200: 1995)	86 дБ(А)	90 дБ(А)
Допуск	3 дБ(А)	
Измеренный уровень шумности (2000/14/EC - 2005/88/EC)	105 дБ(А)	106 дБ(А)
Допуск	3 дБ(А)	
Максимальный уровень шума (2000/14/EC - 2005/88/EC)	106 дБ(А)	
Уровень вибрации на рычагах (EN12096: 1997 Annex D, EN1033: 1995)	1,5 м/с ²	
Допуск	1,6 м/с ²	

Компания-изготовитель оставляет за собой право изменять технические характеристики без предварительного уведомления.

ДОПОЛНИТЕЛЬНАЯ ИНФОРМАЦИЯ

Наименование изготовителя, местонахождение:	ZHEJIANG ZHOULI INDUSTRIAL CO. LTD: JINYANSHAN INDUSTRIAL ZONE, QUANXI, WUYI, ZHEJIANG PROVINCE, КНР
Уполномоченное изготовителем лицо на территории РФ, местонахождение:	ООО «Мотор Плейс». Российская Федерация, г. Москва, 108809 поселение Марушкинское, деревня Шарапово, ул. Придорожная, строение 1.
Срок службы	2 года при соблюдении условий эксплуатации, указанных в руководстве по эксплуатации
Срок хранения	Без ограничения при соблюдении условий хранения
Дата изготовления	Указана на изделии
Утилизация	Утилизируйте в соответствии с местным/региональным/ национальным/международным законодательством
Назначение снегоочистителей ST71XST, ST76XST	Снегоочистители ST71XST, ST76XST относятся к категории промышленной техники и предназначены для очистки снега.