

***сварог***<sup>®</sup>

**Инверторный  
сварочный аппарат**

***REAL***

**TIG 250 (W229)**

**Руководство по эксплуатации**

**2019**



# СОДЕРЖАНИЕ

1. УКАЗАНИЯ ПО ИСПОЛЬЗОВАНИЮ РУКОВОДСТВА ПО ЭКСПЛУАТАЦИИ	5
2. ДЕКЛАРАЦИЯ СООТВЕТСТВИЯ	5
3. ОБЩЕЕ ОПИСАНИЕ	6
3.1. Общее описание оборудования	7
4. МЕРЫ БЕЗОПАСНОСТИ	8
4.1. Условия эксплуатации оборудования	8
4.2. Меры безопасности при проведении сварочных работ	8
4.3. Пожаровзрывобезопасность	9
4.4. Меры безопасности при работе с газовыми баллонами	9
4.5. Электробезопасность	10
4.6. Электромагнитные поля и помехи	10
4.7. Классификация защиты по IP	11
5. ТЕХНИЧЕСКИЕ ХАРАКТЕРИСТИКИ	12
6. ОПИСАНИЕ АППАРАТА	13
7. ОПИСАНИЕ ФУНКЦИОНИРОВАНИЯ	14
8. ПОДГОТОВКА АППАРАТА К РАБОТЕ ДЛЯ TIG СВАРКИ	16
8.1. Памятка перед началом работы для TIG сварки	18
9. ПОДГОТОВКА АППАРАТА К РАБОТЕ ДЛЯ TIG COLD СВАРКИ	19
9.1. Маска для TIG COLD сварки	19
9.2. Принцип действия маски для TIG COLD сварки	20
10. ОБЩИЕ РЕКОМЕНДАЦИИ ДЛЯ TIG СВАРКИ	21
10.1. Полярность подключения горелки	21
10.2. Горелки для аргодуговой сварки	22
10.3. Особенности заточки и выпуска вольфрамового электрода	23
10.4. Особенности позиционирования сварочной горелки	24
10.5. Выбор присадочного прутка, вольфрамового электрода и режимов сварки	25
11. ОБЩИЕ РЕКОМЕНДАЦИИ ДЛЯ TIG COLD СВАРКИ	27
11.1. Особенности процесса TIG COLD	27
11.2. Сварка в режиме TIG COLD	28

12. ПОДГОТОВКА АППАРАТА К РАБОТЕ ДЛЯ ММА СВАРКИ	29
12.1. Памятка перед началом работы для ММА сварки	30
13. ОБЩИЕ РЕКОМЕНДАЦИИ ДЛЯ ММА СВАРКИ	31
13.1. Форсаж дуги	32
13.2. Влияние длины дуги и угла наклона электрода на форму сварочного шва	33
13.3. Смена полярности	36
13.4. Электромагнитное дутье	37
13.5. Увеличение длины сварочных кабелей	37
13.6. Техника сварки	38
13.7. Выбор покрытого электрода и режимов сварки	39
14. ТЕХНИЧЕСКОЕ ОБСЛУЖИВАНИЕ	40
15. УСТРАНЕНИЕ НЕПОЛАДОК	41
16. КОДЫ ОШИБОК	42
17. ХРАНЕНИЕ	43
18. ТРАНСПОРТИРОВКА	43

# 1. УКАЗАНИЯ ПО ИСПОЛЬЗОВАНИЮ РУКОВОДСТВА ПО ЭКСПЛУАТАЦИИ

Пожалуйста, внимательно ознакомьтесь с данным руководством перед установкой и использованием оборудования.

Руководство является неотъемлемой частью аппарата и должно сопровождать его при изменении местоположения или перепродаже.

Информация, содержащаяся в данной публикации, является верной на момент поступления в печать. В интересах развития компания оставляет за собой право изменять спецификации и комплектацию, вносить изменения в конструкцию оборудования в любой момент времени без предупреждения и без возникновения каких-либо обязательств.

Производитель не несет ответственности за последствия использования или работу аппарата в случае неправильной эксплуатации или внесения изменений в конструкцию, а также за возможные последствия по причине незнания или некорректного выполнения условий эксплуатации, изложенных в руководстве.

Пользователь оборудования всегда отвечает за сохранность и разборчивость данного руководства.

По всем возникшим вопросам, связанным с эксплуатацией и обслуживанием аппарата, вы можете получить консультацию у специалистов нашей компании.



**ОБРАТИТЬ ВНИМАНИЕ! Особенности, требующие повышенного внимания со стороны пользователя.**

## 2. ДЕКЛАРАЦИЯ СООТВЕТСТВИЯ

Благодарим вас за то, что вы выбрали сварочное оборудование торговой марки «Сварог», созданное в соответствии с принципами безопасности и надежности.

Высококачественные материалы и комплектующие, используемые при изготовлении этих сварочных аппаратов, гарантируют высокий уровень надежности и простоту в техническом обслуживании и работе.

### ДЕКЛАРАЦИЯ СООТВЕТСТВИЯ

Настоящим заявляем, что оборудование предназначено для промышленного и профессионального использования, имеет декларацию о соответствии ЕАС. Соответствует требованиям ТР ТС 004/2011 «Низковольтное оборудование» и ТР ТС 020/2011 «Электромагнитная совместимость технических средств».

### 3. ОБЩЕЕ ОПИСАНИЕ

Производство сварочного оборудования ТМ «Сварог» осуществляется на заводе Shenzhen Jasic Technology – одном из ведущих мировых производителей инверторных аппаратов, который более 10 лет поставляет сварочное оборудование в США, Австралию и страны Европы. В России эксклюзивным представителем Shenzhen Jasic Technology является компания «ИНСВАРКОМ».

В настоящий момент компания Shenzhen Jasic Technology имеет четыре научно-исследовательских центра и три современных производственных площадки. Благодаря передовым исследованиям компания получила более 50 национальных патентов и 14 наград за вклад в национальную науку и развитие технологий в области сварки, завод также обладает статусом предприятия государственного значения. Производство компании имеет сертификат ISO 9001, производственный процесс и продукция соответствуют мировым стандартам.

С 2007 года оборудование торговой марки «Сварог» успешно зарекомендовало себя у нескольких сотен тысяч потребителей в промышленности, строительстве, на транспорте и в бытовом использовании. Компания предлагает широкий ассортимент сварочного оборудования и сопутствующих товаров:

- Инверторное оборудование для ручной дуговой сварки;
- Инверторное оборудование для аргонодуговой сварки;
- Инверторные полуавтоматы для сварки в среде защитных газов;
- Оборудование для воздушно-плазменной резки;
- Универсальные и комбинированные сварочные инверторы;
- Аксессуары, комплектующие и расходные материалы;
- Средства защиты для сварочных работ.

Компания имеет широкую сеть региональных дилеров и сервисных центров по всей территории России. Все оборудование обеспечивается надежной технической поддержкой, которая включает гарантийное и послегарантийное обслуживание, поставки расходных материалов, обучение, пусконаладочные и демонстрационные работы, а также консультации по подбору и использованию оборудования. При поступлении на склад вся продукция проходит контрольное тестирование и тщательную предпродажную проверку, что гарантирует стабильно высокое качество товаров ТМ «Сварог».

### 3.1. ОБЩЕЕ ОПИСАНИЕ ОБОРУДОВАНИЯ

Многофункциональный сварочный аппарат REAL TIG 250 (W229) имеет режимы аргоно-дуговой сварки (TIG и TIG COLD) и ручной режим дуговой сварки (MMA) на постоянном токе (DC).

Аппарат позволяет сваривать низкоуглеродистые, легированные, нержавеющие, медные, латунные и разнородные стали и сплавы.

Режим TIG COLD позволяет минимизировать тепловложения в свариваемый металл, уменьшить деформации и зону термического влияния после сварочного процесса. При этом цвет шва бывает ярко-серебристого цвета.

Широкий выбор функций и параметров сварки позволяют получить сварное соединение необходимого качества.

#### **Параметры для TIG сварки:**

- высокочастотный поджиг дуги;
- время спада тока;
- продув газа после сварки;
- режим TIG COLD;
- режим 2T, 4T;
- подключение педали;
- подключение пульта ДУ.

#### **Параметры для MMA сварки:**

- регулируемый форсаж дуги.

#### **Дополнительные функции:**

- индикация параметров сварки;
- индикация сети;
- индикация перегрева;
- интеллектуальная система охлаждения.

## 4. МЕРЫ БЕЗОПАСНОСТИ

При неправильной эксплуатации оборудования процесс сварки представляет собой опасность для сварщика и людей, находящихся в пределах или рядом с рабочей зоной.

При эксплуатации оборудования и последующей его утилизации необходимо соблюдать требования действующих государственных и региональных норм и правил безопасности труда, экологической, санитарной и пожарной безопасности.

К работе с аппаратом допускаются лица не моложе 18 лет, изучившие инструкцию по эксплуатации и устройство аппарата, имеющие допуск к самостоятельной работе и прошедшие инструктаж по технике безопасности.

### 4.1. УСЛОВИЯ ЭКСПЛУАТАЦИИ ОБОРУДОВАНИЯ

- Аппараты предназначены только для тех операций, которые описаны в данном руководстве. Использование оборудования не по назначению может привести к выходу его из строя.
- Сварочные работы должны выполняться при влажности не более 80%. При использовании оборудования температура воздуха должна составлять от  $-0^{\circ}\text{C}$  до  $+40^{\circ}\text{C}$ .
- В целях безопасности рабочая зона должна быть очищена от пыли, грязи и окисляющих газов в воздухе.
- Перед включением аппарата убедитесь, что его вентиляционные отверстия остаются открытыми и он обеспечен продувом воздуха.
- Запрещено эксплуатировать аппарат, если он находится в неустойчивом положении и его наклон к горизонтальной поверхности составляет больше  $15^{\circ}$ .



**ВНИМАНИЕ!** Не используйте данные аппараты для размораживания труб, подзарядки батарей или аккумуляторов, запуска двигателей.



**ВНИМАНИЕ!** Данное оборудование нельзя эксплуатировать при загрязненном окружающем воздухе или повышенной влажности без специальных фильтров, исключающих попадание влаги, мелких посторонних предметов и пыли внутрь аппарата.

### 4.2. МЕРЫ БЕЗОПАСНОСТИ ПРИ ПРОВЕДЕНИИ СВАРОЧНЫХ РАБОТ

- Дым и газ, образующиеся в процессе сварки, опасны для здоровья. Рабочая зона должна хорошо вентилироваться. Старайтесь организовать вытяжку непосредственно над зоной сварки.
- Не работайте в одиночку в тесных, плохо проветриваемых помещениях; работа должна вестись под наблюдением другого человека, находящегося вне рабочей зоны.



- Излучение сварочной дуги опасно для глаз и кожи. При сварке используйте сварочную маску, защитные очки и специальную одежду с длинными рукавами вместе с перчатками и головным убором. Одежда должна быть прочной, подходящей по размеру, из негорючего материала. Используйте прочную обувь для защиты от воды и брызг металла.
- Не надевайте контактные линзы: интенсивное излучение дуги может привести к их склеиванию с роговицей.
- Процесс сварки сопровождается шумом. При необходимости используйте средства защиты органов слуха.
- Помните, что заготовка и оборудование сильно нагреваются в процессе сварки. Не трогайте горячую заготовку незащищенными руками. Во время охлаждения свариваемых поверхностей могут появляться брызги и температура заготовок остается высокой в течение некоторого времени.
- Должны быть приняты меры для защиты людей, находящихся в рабочей зоне или рядом с ней. Используйте для этого защитные ширмы и экраны. Предупредите окружающих, что на дугу и раскаленный металл нельзя смотреть без специальных защитных средств.
- Всегда держите поблизости аптечку первой помощи. Травмы и ожоги, полученные во время сварочных работ, могут быть очень опасны.



**ВНИМАНИЕ! После завершения работы убедитесь в безопасности рабочей зоны, чтобы не допустить случайного травмирования людей или повреждения имущества.**

### 4.3. ПОЖАРОВЗРЫВОБЕЗОПАСНОСТЬ

- Искры, возникающие при сварке, могут вызвать пожар, поэтому все воспламеняющиеся материалы должны быть удалены из рабочей зоны.
- Рядом с рабочей зоной должны находиться средства пожаротушения. Персонал обязан знать, как ими пользоваться.
- Запрещается сварка сосудов, находящихся под давлением, а также емкостей, в которых находились горючие и смазочные вещества. Остатки газа, топлива или масла могут стать причиной взрыва.
- Запрещается носить в карманах спецодежды легковоспламеняющиеся предметы (спички, зажигалки), работать в одежде с пятнами масла, жира, бензина и других горючих жидкостей.

### 4.4. МЕРЫ БЕЗОПАСНОСТИ ПРИ РАБОТЕ С ГАЗОВЫМИ БАЛЛОНАМИ

- Баллоны с газом находятся под давлением и являются источниками повышенной опасности.
- Баллоны должны устанавливаться вертикально с дополнительной опорой для предотвращения их падения.

- Баллоны не должны подвергаться воздействию прямых солнечных лучей и резкому перепаду температур. Соблюдайте условия хранения и температурный режим, рекомендованные для конкретного газа.
- Баллоны должны находиться на значительном расстоянии от места сварки, чтобы избежать воздействия на них пламени или электрической дуги, а также не допустить попадания на них брызг расплавленного металла.
- Закрывайте вентиль баллона при завершении сварки.
- При использовании редукторов и другого дополнительного оборудования соблюдайте требования по установке и правила эксплуатации.

## 4.5. ЭЛЕКТРОБЕЗОПАСНОСТЬ

- Для подключения оборудования используйте розетки с заземляющим контуром.
- Запрещается производить любые подключения под напряжением.
- Категорически не допускается производить работы при поврежденной изоляции кабеля, горелки, сетевого шнура и вилки.
  - Не касайтесь неизолированных деталей голыми руками. Сварщик должен осуществлять сварку в сухих сварочных перчатках.
  - Отключайте аппарат от сети при простое.
  - Переключение режимов функционирования аппарата в процессе сварки может повредить оборудование.
  - Увеличение длины сварочного кабеля или кабеля горелки на длину более 8 метров повышает риск перегрева кабеля и снижает выходные характеристики сварочного аппарата в зоне сварочной ванны.



**ВНИМАНИЕ!** При поражении электрическим током прекратите сварку, отключите оборудование. При необходимости обратитесь за медицинской помощью. Перед возобновлением работы тщательно проверьте исправность аппарата.

## 4.6. ЭЛЕКТРОМАГНИТНЫЕ ПОЛЯ И ПОМЕХИ

- Сварочный ток является причиной возникновения электромагнитных полей. При длительном воздействии они могут оказывать негативное влияние на здоровье человека.
  - Электромагнитные поля могут вызывать сбои в работе оборудования, в том числе в работе слуховых аппаратов и кардиостимуляторов. Люди, пользующиеся медицинскими приборами, не должны допускаться в зону сварки без консультации с врачом.
  - По возможности электромагнитные помехи должны быть снижены до такого уровня, чтобы не мешать работе другого оборудования. Возможно частичное экранирование электрооборудования, расположенного вблизи от сварочного аппарата.

- Соблюдайте требования по ограничению включения высокомоощного оборудования и требования к параметрам питающей сети. Возможно использование дополнительных средств защиты, например, сетевых фильтров.
- Не закручивайте сварочные провода вокруг себя или вокруг оборудования. Будьте особенно внимательны при использовании кабелей большой длины.
- Не касайтесь одновременно силового кабеля электрододержателя и провода заземления.
- Заземление свариваемых деталей эффективно сокращает электромагнитные помехи, вызываемые аппаратом.

## 4.7. КЛАССИФИКАЦИЯ ЗАЩИТЫ ПО IP

Сварочный аппарат REAL TIG 250 (W229) обладает классом защиты IP21S. Это означает, что корпус аппарата отвечает следующим требованиям:

- Защита от проникновения внутрь корпуса пальцев и твердых тел диаметром более 12мм.
- Капли воды, падающие вертикально на оболочку, не оказывают вредного воздействия на изделие.

Оборудование было отключено от сети во время тестов на влагозащиту.



**ВНИМАНИЕ!** Несмотря на защиту корпуса аппарата от попадания влаги, производить сварку под дождем или снегом категорически запрещено. Данный класс защиты не означает защиту от конденсата. По возможности обеспечьте постоянную защиту оборудования от воздействия атмосферных осадков.

## 5. ТЕХНИЧЕСКИЕ ХАРАКТЕРИСТИКИ

Наименование параметра	Ед. измерения	REAL TIG 250 (W229)
<b>Параметры сети</b>		
Напряжение питающей сети	В	380 ± 15
Частота питающей сети	Гц	50
Потребляемый ток	А	11,2
<b>Режим сварки TIG</b>		
Потребляемая мощность	кВА	6,1
Сварочный ток	А	10 – 250
Рабочее напряжение	В	10,4 – 20
ПН TIG (40°С )	%	60
Сварочный ток при ПН, 100%	А	200
Напряжение холостого хода	В	60
Диаметр электрода	мм	1,0 – 4,0
Продувка газом после сварки	с	2 – 10
Время спада тока	с	0 – 5
<b>Режим сварки MMA</b>		
Потребляемая мощность	кВА	7,3
Сварочный ток	А	20 – 210
Рабочее напряжение	В	20,8 – 28,4
ПН MMA (40°С )	%	60
Сварочный ток при ПН, 100%	А	190
Напряжение холостого хода	В	60
Диаметр электрода	мм	1,5 – 5,0
Форсаж дуги	А	0 – 60
<b>Режим сварки TIG COLD</b>		
Сварочный ток	А	50 – 250
Время сварки	мс	1 – 900
Время паузы	с	0,1 – 10
<b>Общие характеристики</b>		
Способ возбуждения дуги		Высоочастотный
Температура эксплуатации	°С	0.... +40
Коэффициент мощности		0,93
КПД	%	87
Класс изоляции		F
Степень защиты	IP	21S
Габаритные размеры	мм	492 x 209 x 380
Масса	кг	14,8

## 6. ОПИСАНИЕ АППАРАТА

На рисунке 6.1 показан вид аппарата спереди и сзади.

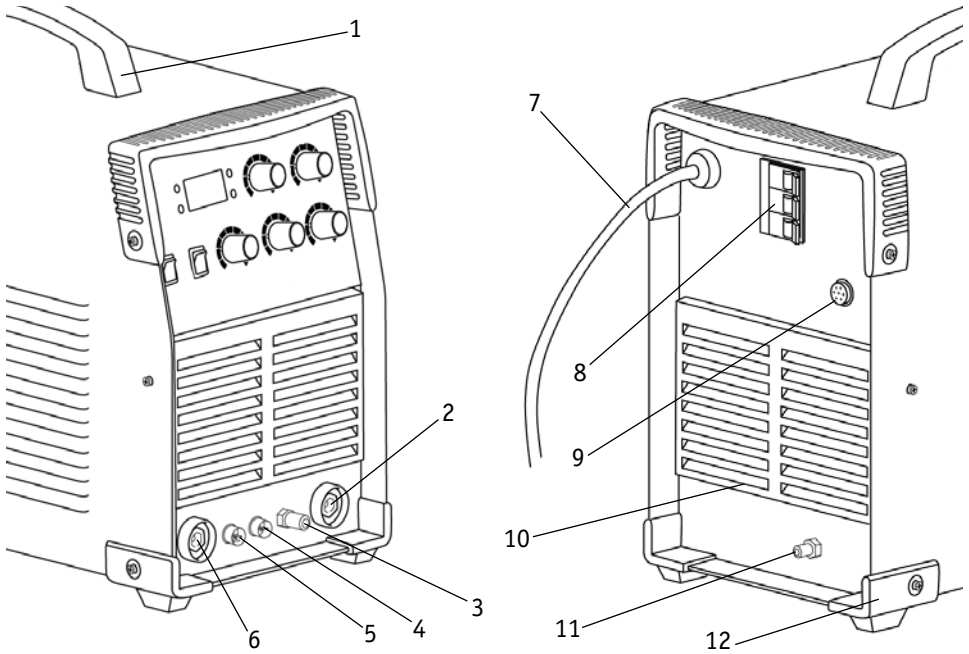


Рис. 6.1. Вид источника питания спереди и сзади.

1. Ручка для транспортировки
2. Панельная розетка «-» ОКС 35-50
3. Разъём подключения горелки М16 x 1,5
4. Разъём 2-pin
5. Разъём 3-pin
6. Панельная розетка «+» ОКС 35-50
7. Сетевой кабель
8. Тумблер включения
9. Разъём подключения маски 5-pin
10. Вентиляционные отверстия
11. Подключение газа (штуцер Ø 9 мм)
12. Защитный бампер

## 7. ОПИСАНИЕ ФУНКЦИОНИРОВАНИЯ

На рисунке 7.1 показана передняя панель источника питания.

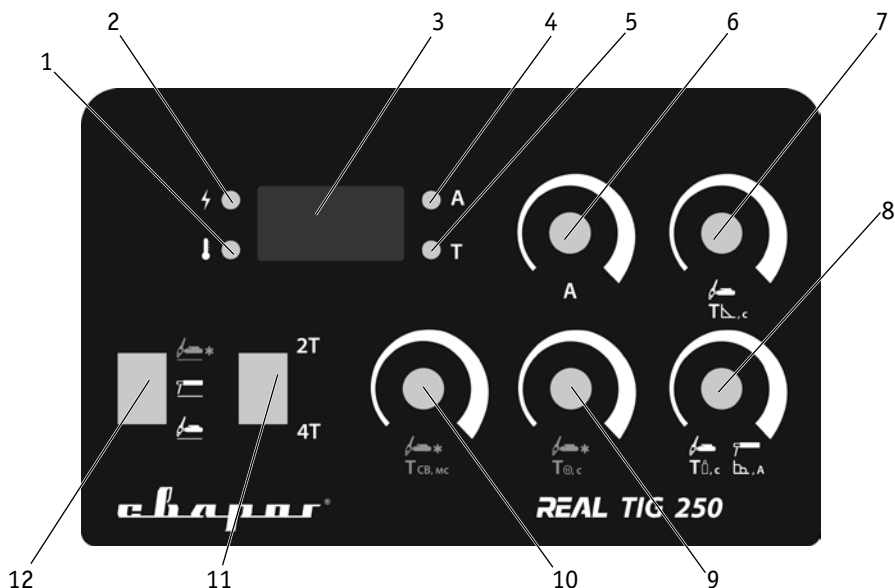





Рис. 7.1. Передняя панель источника питания.

Поз.	Параметры	Описание
1	Индикатор перегрева	Загорается, когда аппарат перегрелся.
2	Индикатор сети	Загорается, когда аппарат включен.
3	Индикатор параметров	Показывает параметры.
4	Индикатор тока сварки	Загорается, когда устанавливается ток сварки.
5	Индикатор времени	Загорается, когда устанавливается время сварки.
6	Регулятор тока	Для TIG и MMA (выбирается в зависимости от толщины основного металла (См. табл. 10.3, 11.1, 13.2)).
7	Регулятор параметров	Для TIG: время спада тока.

8	Регулятор параметров: T <sub>0</sub> , с	Для TIG: продувка газом после сварки.
	I <sub>0</sub> , А	Для MMA: форсаж дуги.
9	Регулятор параметров	Для TIG COLD: время паузы цикла сварки.
10	Регулятор параметров	Для TIG COLD: время длительности цикла сварки.
11	Кнопка переключения: 2Т	Двухтактный режим (рекомендуется использовать при длине сварочных швов до 200 мм).
	4Т	Четырехтактный режим (рекомендуется использовать при длине сварочных швов свыше 200 мм).
12	Кнопка выбора способа сварки: 	TIG COLD: режим холодной сварки.
		MMA DC: ручная дуговая сварка.
		TIG DC: аргонодуговая сварка неплавящимся электродом.

Инверторный сварочный аппарат REAL TIG 250 (W229) обладает следующими функциями:

**Высокочастотный поджиг HF** – позволяет зажечь TIG дугу без касания к изделию. Главное преимущество в том, что при зажигании дуги в основном металле не остается вольфрамовых включений (См. рис. 7.2).

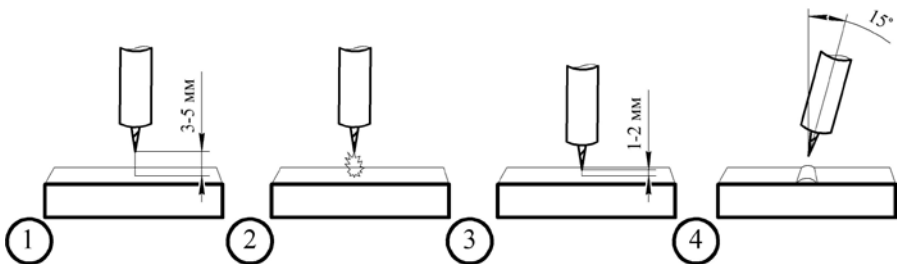


Рис.7.2. Высокочастотный поджиг дуги.

- Поднесите горелку к изделию на необходимое расстояние.
- Нажмите кнопку на горелке – произойдет кратковременный разряд.
- Если дуга не зажглась, то нужно уменьшить зазор между торцом вольфрамового электрода и изделием. При возникновении дуги приподнимайте горелку вверх до необходимого расстояния.
- Наклоните горелку на 15° и начинайте сварку.

## 8. ПОДГОТОВКА АППАРАТА К РАБОТЕ ДЛЯ TIG СВАРКИ

Схема подключения аппарата для TIG сварки показана на рисунке 8.1.

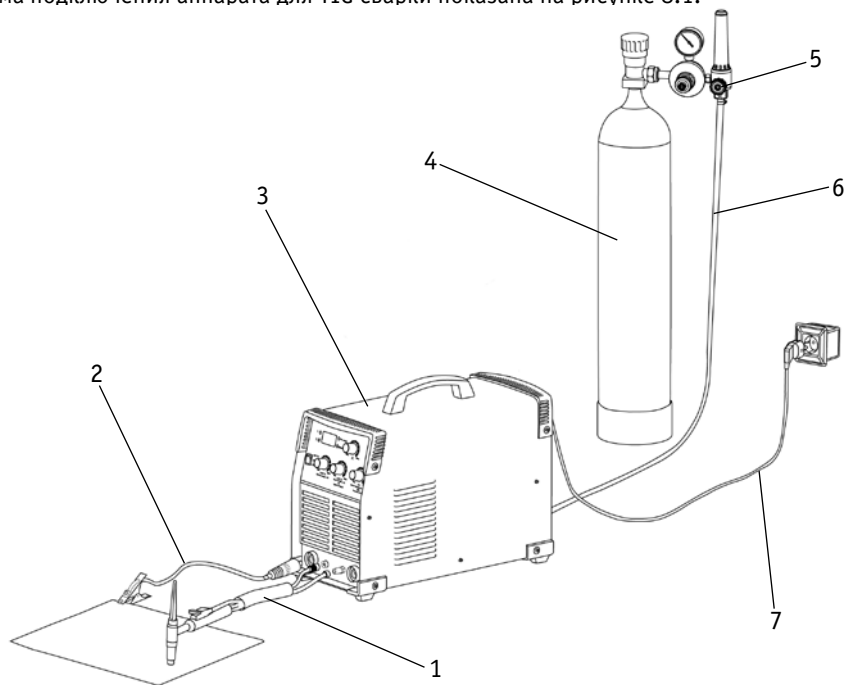


Рис. 8.1. Схема подключения оборудования для TIG.

1) Горелка TIG. 2) Клемма заземления. 3) Сварочный аппарат. 4) Баллон с газом. 5) Редуктор. 6) Газовый шланг. 7) Кабель подключения к сети.

**1.** Подсоедините сетевой кабель к электросети с требуемыми параметрами. Проверьте надежность соединения кабеля и сетевой розетки (См. рис. 8.2).

**2.** Подсоедините газовый шланг к газовому разъёму аппарата и к газовому редуктору на баллоне. При подключении баллон и редуктор должны быть закрыты. Система газоснабжения, состоящая из газового баллона, редуктора и газового шланга, должна иметь плотные соединения (используйте винтовые хомуты), чтобы обеспечить надежную подачу газа и защиту сварочного шва.

**3.** Подключайте сварочные принадлежности для TIG сварки в следующем порядке. Подключите силовой разъём с подводом газа горелки в панельный разъём (См. рис. 6.1, п. 3) на передней панели аппарата. Закрутите его до упора по часовой стрелке. Убедитесь в плотной фиксации соединения.



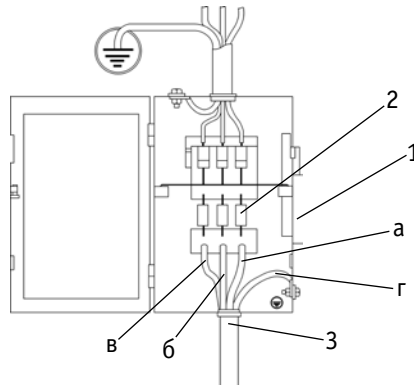


Рис. 8.2. Схема подключения к сети.

- 1) Выключатель. 2) Предохранители. 3) Сетевой кабель источника питания: а) чёрный – подключение фазы, б) коричневый – подключение фазы, в) серый – подключение фазы, г) желто-зелёный заземляющий кабель (земля, не соединять с нулевым проводом).
4. Подключите 2-pin разъём горелки к соответствующему разъёму на передней панели аппарата (См. рис. 6.1, п. 4).
5. Откройте вентиль на газовом баллоне и установите расход защитного газа с помощью редуктора.
6. Вставьте силовой наконечник кабеля клеммы заземления в панельную розетку со знаком «+» (См. рис. 6.1, п. 6) на передней панели аппарата. Поверните его до упора по часовой стрелке. Убедитесь в плотной фиксации соединения. Закрепите клемму заземления на заготовке.
7. Выберите кнопкой режим TIG сварки (См. рис. 7.1, п. 12).
8. С помощью редуктора (См. рис. 8.3) установите необходимый расход защитного газа (от 4 до 30 л/мин в зависимости от выполняемых задач или см. табл. 10.3).

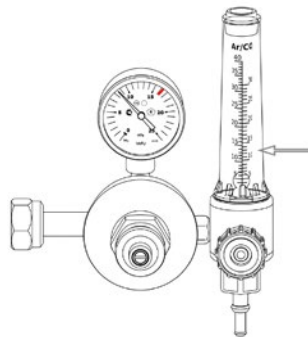


Рис. 8.3. Расход защитного газа.

9. Установите необходимые значения параметров сварки (См. табл. 10.3 и 11.1).
10. Начинайте сварочный процесс (См. рис. 8.4).

## 8.1. ПАМЯТКА ПЕРЕД НАЧАЛОМ РАБОТЫ ДЛЯ TIG СВАРКИ

Перед началом работы не забудьте проверить следующее (См. рис. 8.4):

### Оборудование:

- Полярность. Горелка подсоединена в разъем «-», клемма заземления подсоединена в разъем «+».

- Режимы сварки.

### Общие:

- Во время процесса сварки удерживайте длину дуги, угол наклона горелки и скорость сварки постоянными.

- Свариваемое изделие должно быть очищено от грязи и ржавчины.

- Убедитесь в правильном выборе разделки кромок.

- Убедитесь в правильном выборе присадочного прутка.

- Угол заточки вольфрамового электрода.

- Устанавливайте зажим массы как можно ближе к месту сварки.

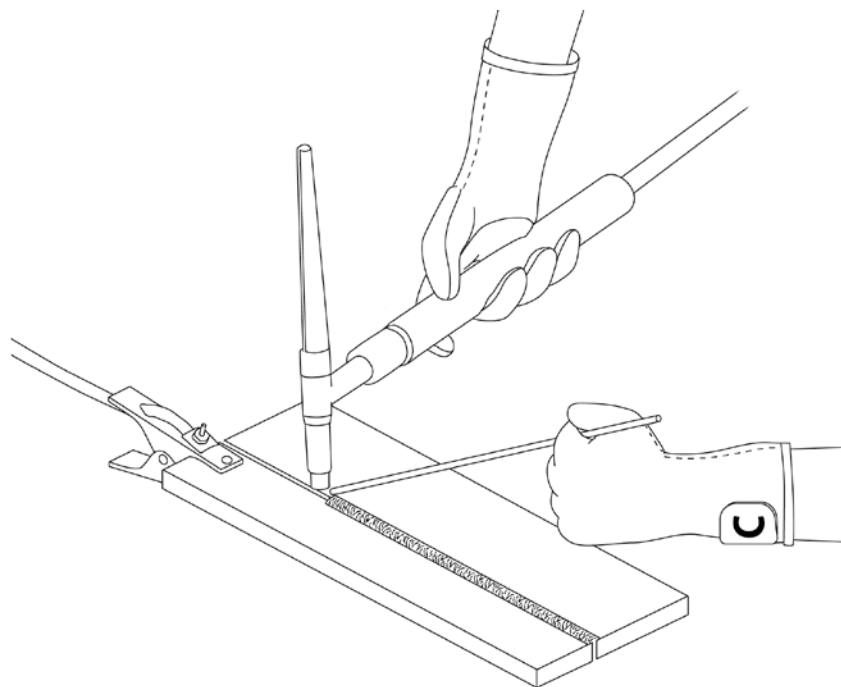


Рис. 8.4. Перед началом работы.

## 9. ПОДГОТОВКА АППАРАТА К РАБОТЕ ДЛЯ TIG COLD СВАРКИ

Схема подключения аппарата для TIG сварки показана на рисунке 9.1.

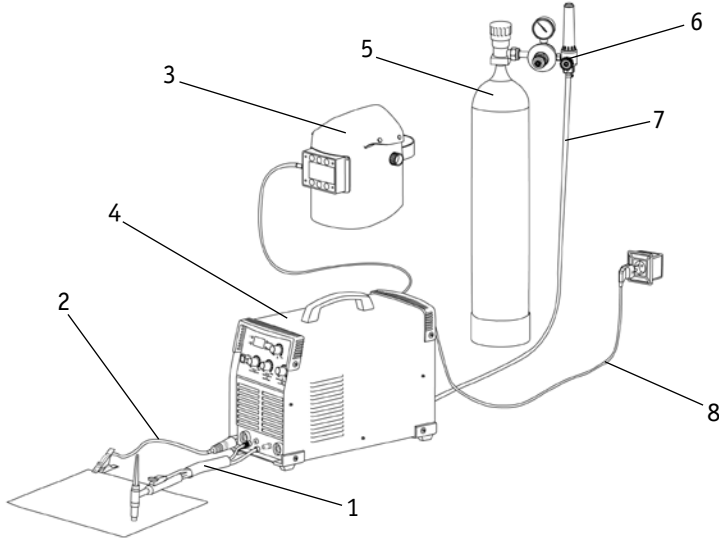


Рис. 9.1. Схема подключения оборудования для TIG COLD.

- 1) Горелка TIG. 2) Клемма заземления. 3) Маска для режима TIG COLD. 4) Сварочный аппарат.
- 5) Баллон с газом. 6) Редуктор. 7) Газовый шланг. 8) Кабель подключения к сети.

1. Подключите аппарат к электрической сети (См. рис. 8.2).
2. Подключите горелку (См. раздел 10.2).

### 9.1. МАСКА ДЛЯ TIG COLD СВАРКИ

В режиме TIG COLD необходимо использовать предназначенную для этого сварочную маску.

1. На сварочной маске установите режим TIG COLD.
2. Подключите сварочную маску для TIG COLD к сварочному аппарату. Разъём для подключения маски находится на задней панели аппарата (См. рис. 9.2).



**ВНИМАНИЕ!** Чтобы избежать поражения глаз, используйте специальную сварочную маску.

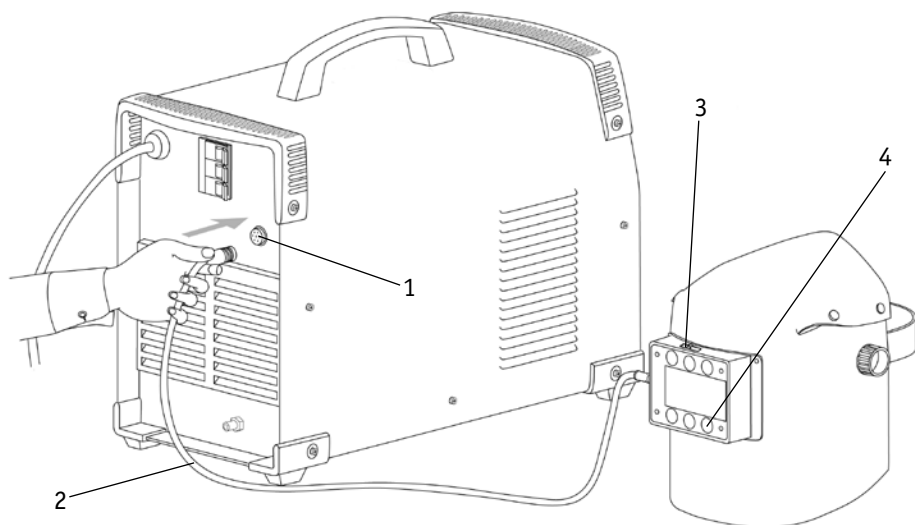


Рис. 9.2. Схема подключения сварочной маски.

- 1) Разъём 5-pin. 2) Провод управления сварочной маской.
- 3) Переключатель режима TIG/TIG COLD. 4) Светодиоды.

## 9.2. ПРИНЦИП ДЕЙСТВИЯ МАСКИ ДЛЯ TIG COLD СВАРКИ

В нерабочем состоянии сварочная маска находится в просветлённом состоянии, светодиоды не горят. При нажатии кнопки на горелке от сварочного аппарата поступает сигнал к сварочной маске, сварочная маска затемняется и включаются светодиоды, которые позволяют улучшить картинку сварочного процесса.

## 10. ОБЩИЕ РЕКОМЕНДАЦИИ ДЛЯ TIG СВАРКИ

Аргонодуговая сварка в инертном газе неплавящимся электродом позволяет сваривать черные, нержавеющие, разнородные, цветные металлы и сплавы.

### 10.1. ПОЛЯРНОСТЬ ПОДКЛЮЧЕНИЯ ГОРЕЛКИ

При аргонодуговой сварке неплавящимся электродом используют прямую полярность, то есть горелка подключена к «-», а заготовка подключена к «+» (См. рис. 10.1). Дуга горит устойчиво, обеспечивая хорошее формирования шва.

При обратной полярности устойчивость процесса снижается, вольфрамовый электрод перегревается, что приводит к необходимости значительно уменьшить сварочный ток (См. рис. 10.2).

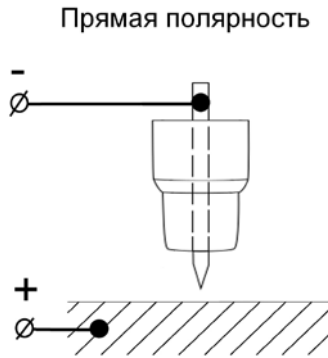


Рис. 10.1. Полярность при TIG сварке.

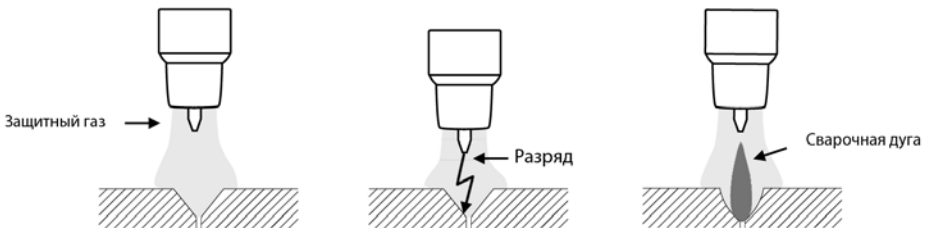


Рис. 10.2. Процесс образования сварочной дуги.

## 10.2. ГОРЕЛКИ ДЛЯ АРГОНОДУГОВОЙ СВАРКИ

Основной газ, применяемый при TIG сварке, – это аргон.



**Перед началом сварки следует продуть шланг и горелку небольшой порцией аргона.**

Для работы в режиме TIG понадобится предназначенная для этого горелка (См. рис. 10.3).

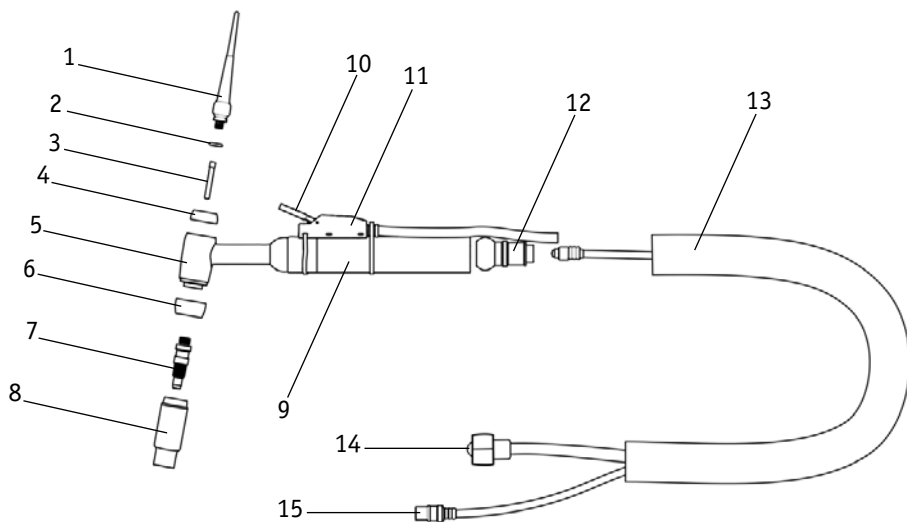


Рис. 10.3. Горелка для аргонодуговой сварки воздушного охлаждения.

- 1) Заглушка. 2) Уплотнительное кольцо. 3) Цанга. 4) Кольцо 5) Головка горелки. 6) Уплотнительное кольцо. 7) Держатель цанги. 8) Сопло.
- 9) Рукоятка. 10) Кнопка. 11) Микровыключатель. 12) Уплотнитель. 13) Шлейф.
- 14) Силовой разъём с подводом газа горелки (M16 x 1,5). 15) 2-pin разъём.

### 10.3. ОСОБЕННОСТИ ЗАТОЧКИ И ВЫПУСКА ВОЛЬФРАМОВОГО ЭЛЕКТРОДА

При TIG сварке необходимо помнить, что неплавящийся электрод в процессе сварки изнашивается и теряет форму, поэтому его необходимо затачивать, а также регулировать величину вылета относительно сопла горелки. Необходимо правильно подбирать тип электрода (См. табл. 10.2) для его более длительной работы. Для получения качественного шва необходимо правильно подбирать присадочный материал (См. табл. 10.1).

#### Выбор выпуска электрода:

При сварке стыковых соединений рекомендованный вылет электрода относительно кромки сопла составляет 3 – 5 мм, а угловых и тавровых соединений составляет 5 – 8 мм (См. рис. 10.4).

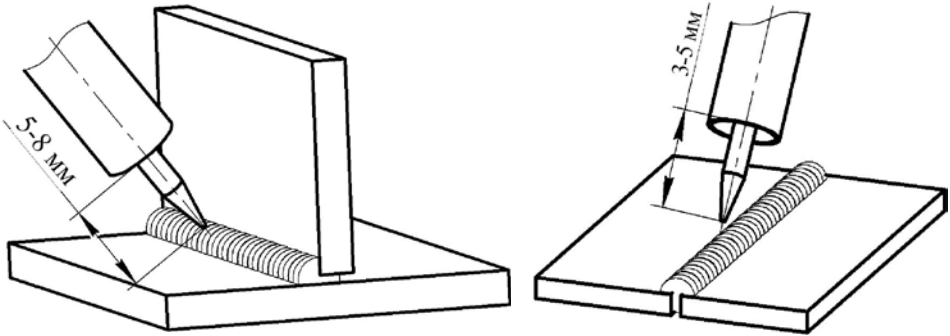


Рис. 10.4. Выпуск электрода.



**Особое значение следует уделить правильности заточки вольфрамового электрода, т.к. это влияет на качество и форму сварного шва (См. рис. 10.5, 10.6).**

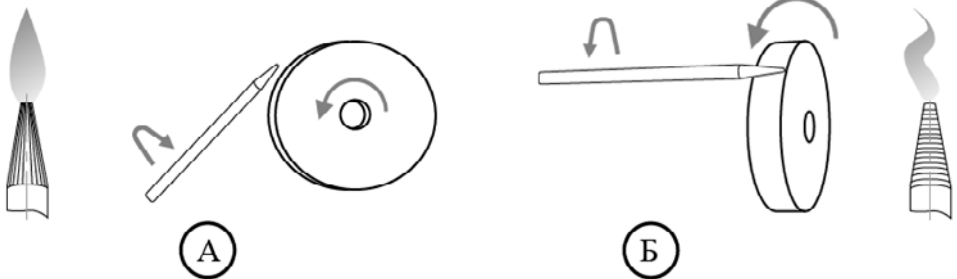


Рис. 10.5. Пример заточки вольфрамового электрода.

А) Правильно. Б) Неправильно.

### Заточка W - электрода

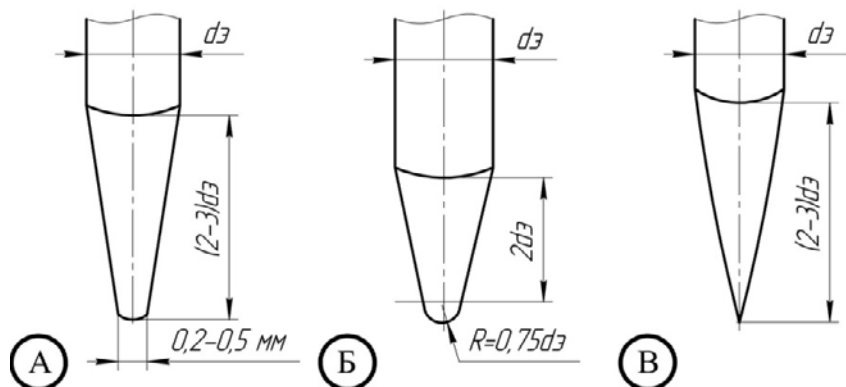


Рис. 10.6. Угол заточки вольфрамового электрода в зависимости от силы тока.

- А) При сварке на постоянном токе >50 А. Б) При сварке алюминия.  
 В) При сварке на постоянном токе < 50А без притупления.

## 10.4. ОСОБЕННОСТИ ПОЗИЦИОНИРОВАНИЯ СВАРОЧНОЙ ГОРЕЛКИ

Сварку обычно выполняют справа налево. При сварке без присадочного материала электрод располагают перпендикулярно к поверхности свариваемого металла, а с присадочным материалом – под углом. Присадочный пруток перемещают впереди горелки (См. рис. 10.7).

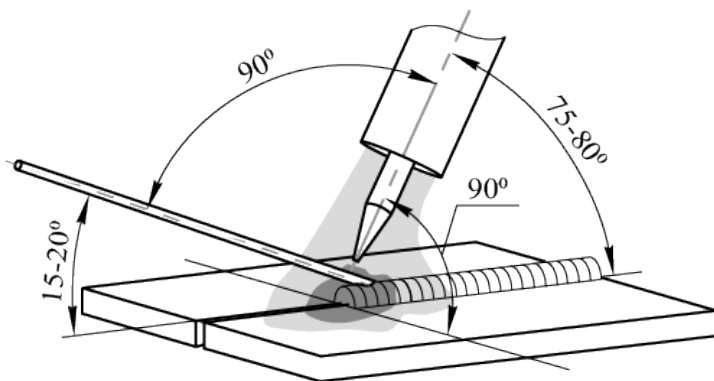


Рис. 10.7. Угол наклона горелки.



При аргонодуговой сварке также следует не забывать про противоположный угол наклона горелки (См. рис. 10.7). Это влияет на формирование сварочного шва. Старайтесь держать горелку под углом 90° (по отношению к линии шва).



При наплавке валиков горизонтальных швов в нижнем положении присадочной проволокой придают поступательные движения. Это надо делать так, чтобы металл равными порциями поступал в сварочную ванну. (См. рис. 10.8).

Не рекомендуется прекращать сварку удлинением дуги, отводя горелку. Это ухудшает газовую защиту шва.

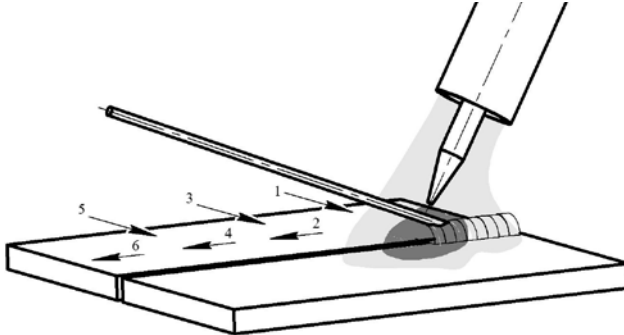


Рис. 10.8. Пример манипуляции присадочной проволокой при TIG сварке.

Присадочную проволоку следует выбирать максимально приближенную к химическому составу основного металла.

## 10.5. ВЫБОР ПРИСАДОЧНОГО ПРУТКА, ВОЛЬФРАМОВОГО ЭЛЕКТРОДА И РЕЖИМОВ СВАРКИ

Таблица 10.1. Подбор присадочной проволоки соответственно марке стали.

Наиболее часто используемые марки стали	Присадочная проволока
12X18H9T, 12X18H10, 12X18H10T, 08X18H10T	Св-01X19H9, Св-04X19H9, Св-07X19H10Б
12X17, 18X17T	Св-07X25H13, Св-08X14ГНТ, Св-19X25T
Медь и ее сплавы	БрКМц3-1, БрХ0,5, БрОЦ4
Чугун и его сплавы	СТЧ-6, ПАНЧ-11
Низкоуглеродистые стали	ER70S-6, Св-08Г2С, Св-08ГС

Расход присадочного прутка в общих случаях выбирается равным длине сварочного шва.

При выборе вольфрамового электрода следует учитывать его химический состав и свариваемый металл (См. таблицу 10.2).

Таблица 10.2. Выбор вольфрамового электрода.

Электрод		Содержание легирующих элементов, %	Содержание вольфрама (W), %	Свариваемый металл			
Тип	Цвет			Fe	Cr, Ni	Al	Ti
WP	Зеленый	–	≥ 99.95			*	
WL-15	Золотистый	La <sub>2</sub> O <sub>3</sub> :1.30-1.70	≥ 97.80	*	*	*	*
WL-20	Синий	La <sub>2</sub> O <sub>3</sub> :1.80-2.20	≥ 97.30	*	*	*	*
WT-20	Красный	ThO <sub>2</sub> :1.70-2.20	≥ 97.30	*	*		*
WT-40	Оранжевый	ThO <sub>2</sub> :3.80-4.20	≥ 95.80	*	*		*
WC-20	Серый	CeO <sub>2</sub> :1.80-2.20	≥ 97.80	*	*		*
WZ-8	Белый	ZrO <sub>2</sub> :0.70-0.90	≥ 99.10			*	

Таблица 10.3. Зависимости при TIG сварке для средней производительности.

Металл	Толщина свариваемого металла, мм	Диаметр электрода, мм	Сила тока, А	Рекомендуемый диаметр присадки, мм	Рекомендуемый диаметр сопла, мм	Расход аргона л/мин
Цветные (бронза, латунь и т.д.)	1	1,0 – 1,6	45 – 80	1 – 2	6,4 – 8	6 – 7
	2	1,6 – 2,0	65 – 120	1 – 2	8 – 11	7 – 9
	4	2,0 – 2,4	140 – 180	2,5 – 3	8 – 12,5	9 – 11
	5 – 6	3,0 – 3,2	250 – 340	3 – 4	11 – 16	11 – 14
	7 и более	3,2 – 4,0	300 – 400	4 – 6	11 – 16	14 – 25
Углеродистые, конструкционные и нержавеющие стали	0,5	1,0 – 1,6	25 – 70	1 – 2	4 – 8	5 – 6
	1	1,6 – 2,0	35 – 90	1 – 2	6,4 – 9,5	6 – 7
	2	1,6 – 2,0	50 – 120	2,5 – 3	6,4 – 9,5	7 – 9
	3	2,0 – 2,4	80 – 160	3 – 4	8 – 12,5	9 – 10
	4	2,4 – 3,2	100 – 180	4 – 6	11 – 16	10 – 12
	7 и более	3,2 – 4,0	120 – 220	6 – 8	11 – 16	12 – 20

\* В зависимости от выполняемых задач, вида свариваемого металла, его толщины и вылета вольфрамового электрода уменьшение диаметра сопла приводит к уменьшению расхода газа. Также нужно учитывать окружающую среду, где происходит сварка. Чрезмерная экономия газа может привести к образованию дефектов и неудовлетворительному виду сварного шва.

## 11. ОБЩИЕ РЕКОМЕНДАЦИИ ДЛЯ TIG COLD СВАРКИ

Режим TIG COLD позволяет минимизировать тепловложения в свариваемый металл, уменьшить деформации и зону термического влияния после сварочного процесса. Цвет шва можно получить ярко-серебристого цвета.

### 11.1. ОСОБЕННОСТИ ПРОЦЕССА TIG COLD

Сварочный процесс должен проходить на короткой дуге. Расстояние от кончика вольфрамового электрода до изделия должно быть менее 1 мм. Если используется присадочный пруток, то расстояния выбирается минимальным.

Работа с режимом TIG COLD может быть как с однократным нажатием кнопки на горелке (См. рис. 11.1), так и с удержанием кнопки на горелке – при этом процесс будет циклическим (См. рис. 11.2).

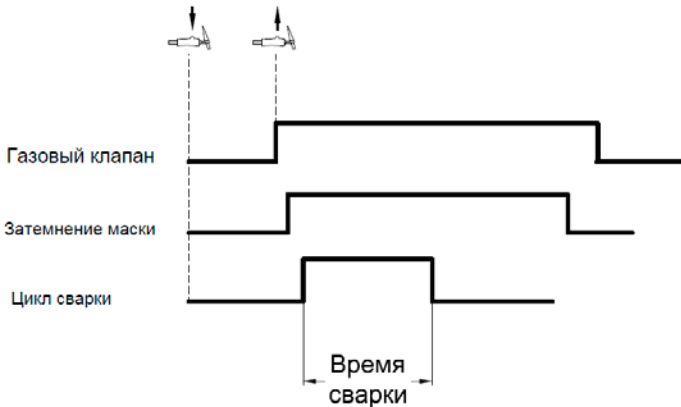


Рис. 11.1. Однократное нажатие кнопки на горелке.

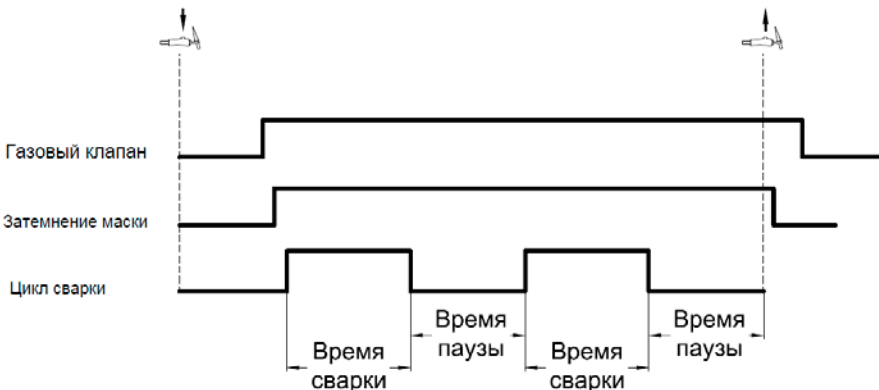


Рис. 11.2. Циклический режим.

## 11.2. СВАРКА В РЕЖИМЕ TIG COLD

Таблица 11.1. Зависимости при TIG COLD сварке для средней производительности.

Тип соединения	Толщина металла, мм	Сила тока, А	Время сварки, мс	Рекомендованные режимы	Диаметр электрода, мм
стыковое	0,5	80 – 240 А	2 – 20	160 А, 4 мс	2,4
	1,0	60 – 240 А	4 – 20	160 А, 8 мс	
нахлесточное	0,5	120 – 220 А	4 – 10	160 А, 8 мс	2,0 2,4
	1,0	80 – 220 А	5 – 20	220 А, 5 мс	
угловое	0,5	100 – 180 А	2 – 10	120 А, 8 мс	2,0
	1,0	120 – 240 А	5 – 20	200 А, 10 мс	



**Данные рекомендации носят ознакомительный характер.**

## 12. ПОДГОТОВКА АППАРАТА К РАБОТЕ ДЛЯ ММА СВАРКИ

Схема подключения оборудования для сварки покрытыми электродами показана на рисунке 12.1.

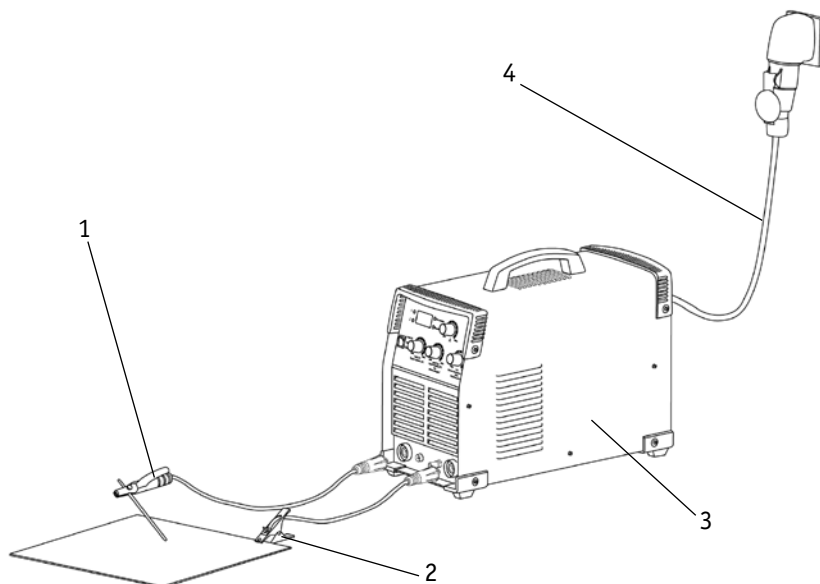


Рис. 12.1. Схема подключения оборудования.

1) Электрододержатель. 2) Клемма заземления. 3) Сварочный аппарат. 4) Сетевой шнур.

1. На передней панели сварочного аппарата имеется два панельных разъёма «+» и «-». Чтобы плотно закрепить кабель с электрододержателем и кабель с клеммой заземления в разъёмах, необходимо вставить силовой наконечник с соответствующим кабелем в панельный разъём и повернуть его по часовой стрелке до упора.



**При неплотном подсоединении кабелей возможно выгорание панельных розеток и выход из строя источника питания.**

Выбирайте способ подключения и режимы сварки в зависимости от конкретной ситуации и типа электрода согласно рекомендациям производителя материалов или требованиям технологического процесса (См. раздел 13). Неправильное подключение оборудования может вызвать нестабильность горения дуги, разбрызгивание расплавленного металла и прилипание электрода.

2. Перейдите в режим ММА (См. рис. 7.1, п. 12) на передней панели сварочного аппарата.

3. Выставьте необходимое значение силы тока (См. таблицу 13.2).
5. Начинайте сварочный процесс (См. рис. 12.2).

## 12.1. ПАМЯТКА ПЕРЕД НАЧАЛОМ РАБОТЫ ДЛЯ ММА СВАРКИ

Перед началом работы не забудьте проверить следующее (См. рис. 12.2):

### Оборудование:

- Полярность согласно рекомендациям производителя сварочных электродов. В большинстве случаев электрододержатель подсоединяется в разъем «+».
- Не удлинняйте чрезмерно сварочные кабели.
- Режимы сварки.

### Общие:

- Во время процесса сварки удерживайте длину дуги, угол наклона электрода и скорость сварки постоянными.
- Не допускайте затекания жидкого металла и шлака впереди дуги.
- Свариваемое изделие должно быть очищено от грязи и ржавчины.
- Убедитесь в правильном выборе разделки кромок.
- Удаляйте шлак в окончании сварочного шва.
- Пользуйтесь просушенными электродами.
- Направление сварки в большинстве случаев выполняется на себя.
- Устанавливайте зажим массы как можно ближе к месту сварки.

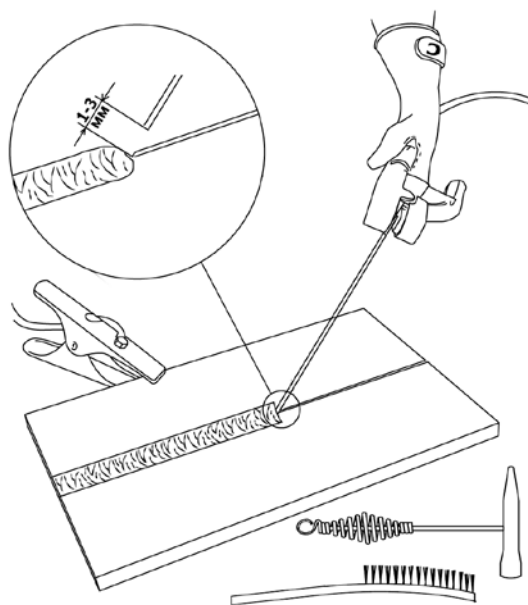


Рис. 12.2. Перед началом работы.

## 13. ОБЩИЕ РЕКОМЕНДАЦИИ ДЛЯ ММА СВАРКИ



Данные рекомендации носят ознакомительный характер.

Возбуждение дуги осуществляется при кратковременном прикосновении конца электрода к изделию и отведению его на требуемое расстояние. Технически этот процесс можно осуществлять двумя приемами:

- касанием электрода впритык и отведением его вверх;
- чирканием концом электрода, как спичкой, о поверхность изделия.

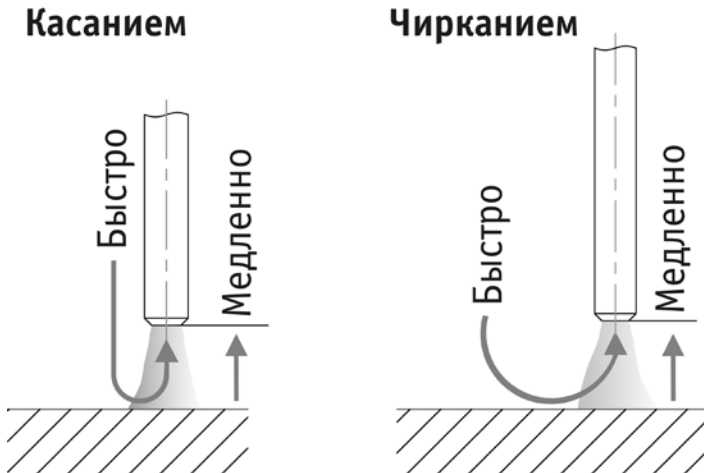


Рис. 13.1. Способы зажигания сварочной дуги.

Не стучите электродом по рабочей поверхности при попытках зажечь дугу: вы можете отбить его покрытие и в дальнейшем только усложнить себе задачу.

Электроды для сварки должны быть сухими или прокаленными в соответствии с режимом прокали для данных электродов, соответствовать выполняемой работе, свариваемой марке стали и ее толщине, току сварки и полярности.

Свариваемые поверхности должны быть, по возможности, сухими, чистыми, не иметь ржавчины, краски и прочих покрытий, затрудняющих электроконтакт.

Как только дуга будет зажжена, электрод надо держать так, чтобы расстояние от конца электрода до изделия соответствовало примерно диаметру электрода. Для получения равномерного шва далее данную дистанцию необходимо поддерживать постоянной. (См. рис. 13.2).

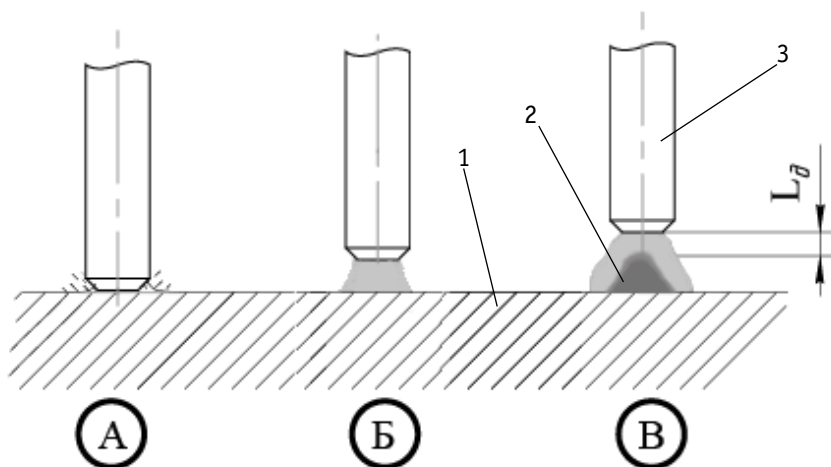


Рис. 13.2. Схема образования дуги:

А) короткое замыкание; Б) образование дуги; В) правильное положение электрода при сварке, где: 1 – металл, 2 – электрическая дуга, 3 – электрод,  $L_d$  – расстояние от электрода до поверхности сварочной ванны.

### 13.1. ГОРЯЧИЙ СТАРТ, ФОРСАЖ ДУГИ

**Форсаж дуги:** рекомендуется применять при сварке покрытыми электродами на малых токах. В процессе сварки происходит автоматическая регулировка силы сварочного тока, что уменьшает склонность к залипанию покрытого электрода к свариваемой детали (См. рис. 13.3).

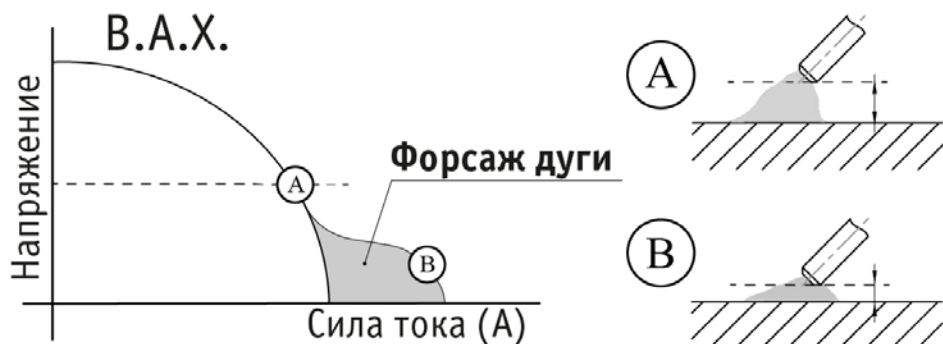


Рис. 13.3. Форсаж дуги.

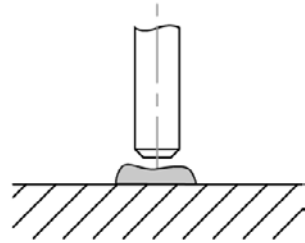


## 13.2. ВЛИЯНИЕ ДЛИНЫ ДУГИ И УГЛА НАКЛОНА ЭЛЕКТРОДА НА ФОРМУ СВАРОЧНОГО ШВА

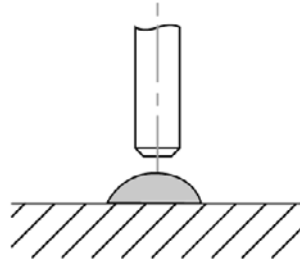
Длина дуги при сварке покрытым электродом считается нормальной в пределах 0,5 – 1,1 диаметра электрода (См. рис. 13.4).

Слишком короткая длина дуги.

Необходимо увеличить расстояние от электрода до свариваемого изделия.

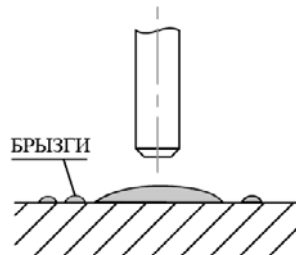


Нормальная длина дуги.



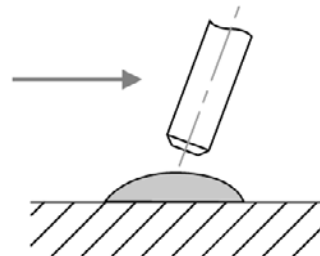
Слишком длинная длина дуги.

Необходимо уменьшить расстояние от электрода до свариваемого изделия.

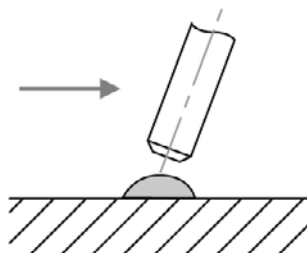


Слишком медленная скорость сварки.

Сварной шов слишком широкий.



Нормальная скорость сварки.  
Сварной шов нормальной формы.



Слишком высокая скорость сварки.  
Сварной шов слишком узкий.

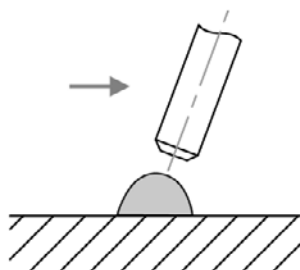


Рис. 13.4. Влияние длины дуги и скорости сварки.

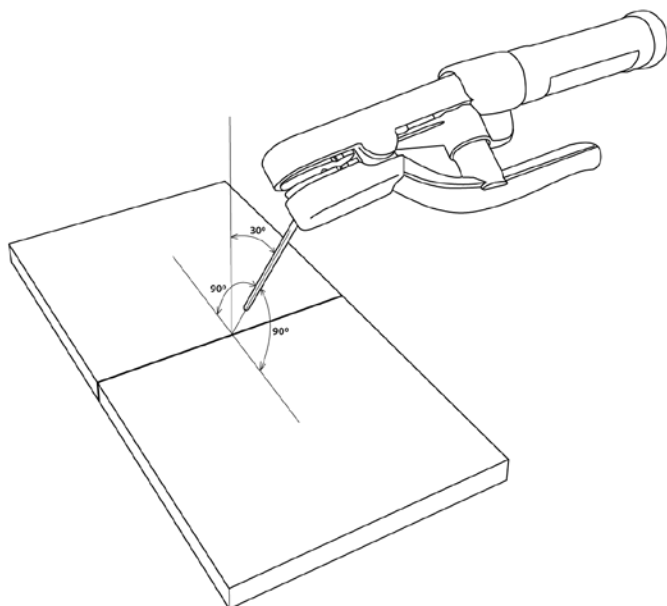
При горении дуги в жидком металле образуется кратер (См. рис. 13.5), являющийся местом скопления неметаллических включений, что может привести к возникновению трещин. Поэтому, в случае обрыва дуги (а также при смене электрода), повторное зажигание следует производить позади кратера и только после этого производить процесс сварки. Не допускайте затекания жидкого металла впереди дуги.



Рис. 13.5. Начало сварки при смене электрода.

Старайтесь заканчивать сварку заваркой кратера. Это достигается путем укорачивания дуги вплоть до частых кратковременных замыканий.

Углы наклона  
электрода при сварке  
стыкового соединения.



Углы наклона  
электрода при сварке  
углового соединения.

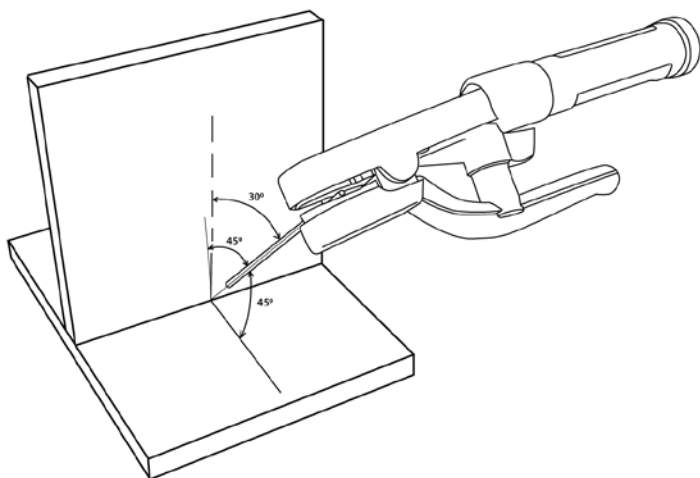


Рис. 13.6. Угол наклона электрода.

### 13.3. СМЕНА ПОЛЯРНОСТИ

Существует два способа подключения сварочного оборудования для работы на постоянном токе (См. рис. 13.7).

**Прямая полярность:** электрододержатель (горелка) подсоединен к разъёму «-», а заготовка подсоединена к разъёму «+»;

**Обратная полярность:** заготовка подсоединена к разъёму «-», а электрододержатель (горелка) подсоединен к разъёму «+».

Выбирайте способ подключения в зависимости от конкретной ситуации и типа электрода. Неправильное подключение оборудования может вызвать нестабильность горения дуги, разбрызгивание расплавленного металла и прилипание электрода.

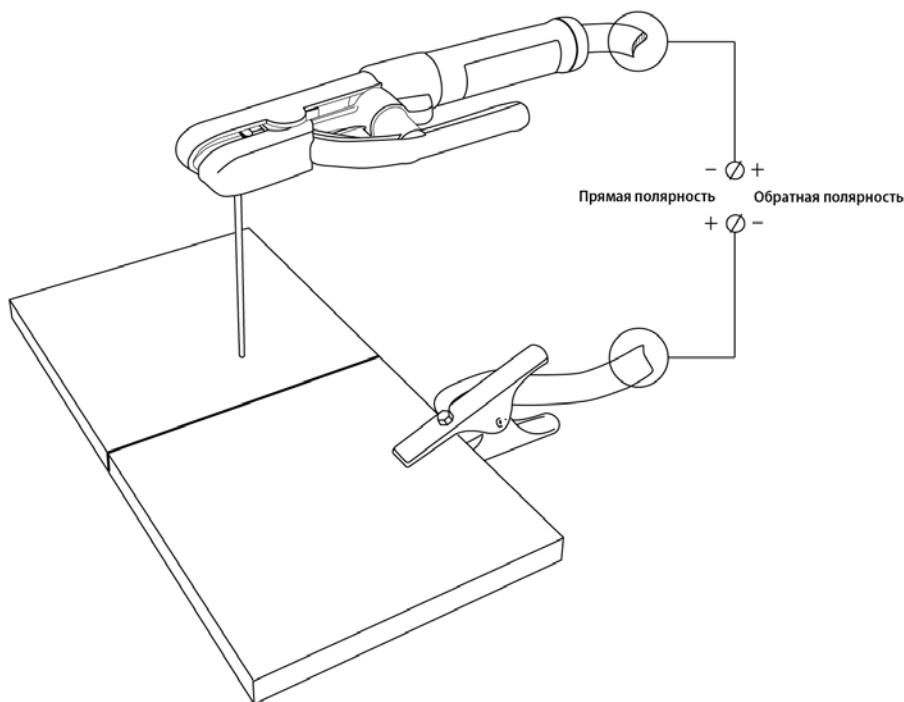


Рис. 13.7. Способы подключения.



**Если неизвестна марка электрода и у вас возникли затруднения в выборе полярности, то учитывайте, что большинству марок электродов рекомендована обратная полярность.**

### 13.4. ЭЛЕКТРОМАГНИТНОЕ ДУТЬЕ

При сварке на постоянном токе также следует учитывать эффект **электромагнитного дутья** дуги. Для уменьшения данного фактора следует перемещать место клеммы заземления либо изменить угол наклона электрода (См. рис. 13.8).

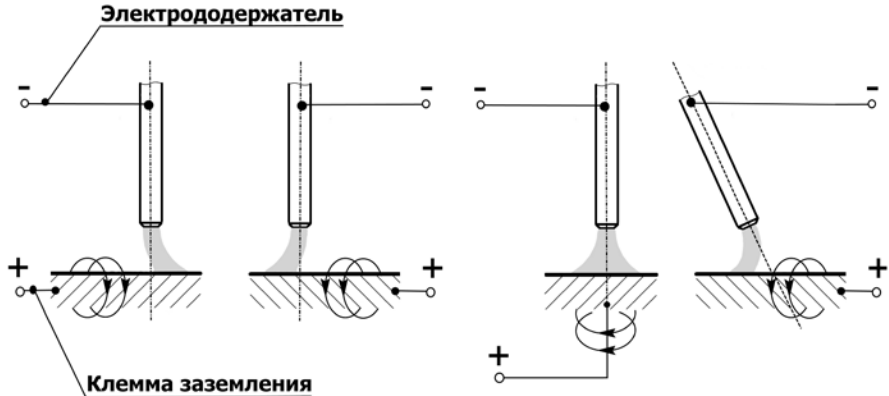


Рис. 13.8. Схема отклонения дуги постоянного тока.

### 13.5. УВЕЛИЧЕНИЕ ДЛИНЫ СВАРОЧНЫХ КАБЕЛЕЙ

Старайтесь избегать ситуации, когда приходится использовать чрезмерно длинные кабель электрододержателя и обратный кабель.



**Если необходимо увеличить их длину, увеличивайте также и сечения кабелей с целью уменьшения падения напряжения на кабелях.**

В общем случае, постарайтесь просто пододвинуть источник ближе к зоне сварки для использования кабелей 3 – 5 метровой длины.

Таблица 13.1. Сечение сварочного кабеля.

Сила тока	Длина сварочного кабеля, м							
	15	20	30	40	45	55	60	70
100 А	КГ 1*16	КГ 1*25	КГ 1*25	КГ 1*35	КГ 1*35	КГ 1*50	КГ 1*50	КГ 1*50
150 А	КГ 1*25	КГ 1*25	КГ 1*35	КГ 1*50	КГ 1*50	КГ 1*75	КГ 1*75	КГ 1*95
200 А	КГ 1*25	КГ 1*35	КГ 1*50	КГ 1*75	КГ 1*75	КГ 1*95	КГ 1*95	

### 13.6. ТЕХНИКА СВАРКИ

Сварку покрытым электродом в нижнем положении без разделки кромок выполняют обычно без поперечных колебаний. Угол наклона электрода относительно заготовки показан на рисунке 13.9.

**Сварка в один проход**

**Сварка в два и более проходов**

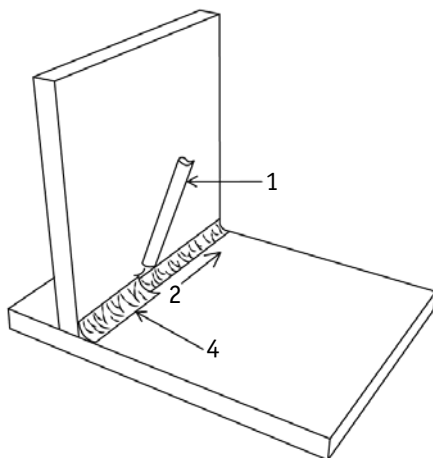
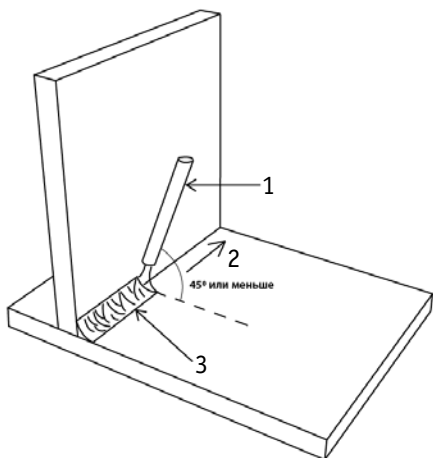
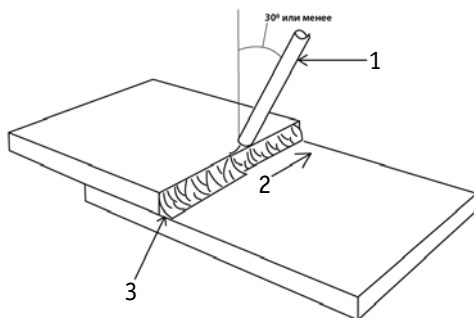
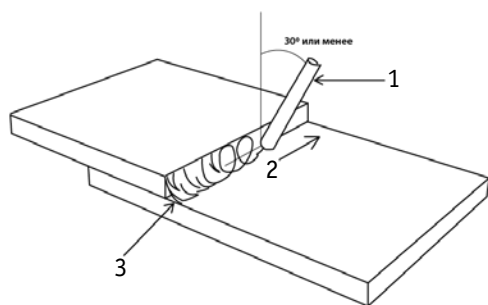


Рис. 13.9. Угол наклона покрытого электрода.

- 1) Покрытый электрод. 2) Направление сварки. 3) 1-й проход. 4) 2-й проход.

## 13.7. ВЫБОР ПОКРЫТОГО ЭЛЕКТРОДА И РЕЖИМОВ СВАРКИ

Зависимость силы сварочного тока от диаметра электрода и толщины свариваемого металла при сварке в нижнем положении показана в таблице 13.2.

Таблица 13.2. Зависимости при ММА сварке.

Диаметр электрода, мм	Сварочный ток, А	Толщина металла, мм
1,5	25 – 40	1 – 2
2	60 – 70	3 – 5
3	90 – 140	3 – 5
4	160 – 200	4 – 10
5	220 – 280	10 – 15

Таблица 13.3. Рекомендации по выбору электродов.

Металл	Марка электрода
Углеродистые, конструкционные и низко легированные стали	АНО-4, МР-3, АНО-6, ОК 46, ОЗС-12, (УОНИИ-13/55) и т. д.
Нержавеющие стали 12х18н10, 12х17 и т. д. аустенитного класса	ЦТ-15, ЦЛ-11, ЦЛ-15, ОЗЛ-6, ОЗЛ-8 и т. д.
Алюминий и его сплавы	ОЗА-1, ОЗА-2



**Данные рекомендации носят ознакомительный характер.**

## 14. ТЕХНИЧЕСКОЕ ОБСЛУЖИВАНИЕ

**ВНИМАНИЕ!** Для выполнения технического обслуживания требуется обладать профессиональными знаниями в области электрики и знать правила техники безопасности. Специалисты должны иметь допуски к проведению таких работ.



**ВНИМАНИЕ!** Отключайте аппарат от сети при выполнении любых работ по техническому обслуживанию.

Периодичность	Мероприятия по техническому обслуживанию
До/после использования и транспортировки	<ul style="list-style-type: none"> <li>• Проверьте надежность подключения аппарата к электрической сети.</li> <li>• Проверьте целостность изоляции всех кабелей. Если изоляция повреждена, заизолируйте место повреждения или замените кабель.</li> <li>• Проверьте все соединения аппарата (особенно силовые разъемы). Если имеет место окисление контактов, удалите его с помощью наждачной бумаги и подсоедините провода снова.</li> <li>• Проверьте работоспособность кнопок управления, регуляторов и тумблеров на передней и задней панелях источника питания.</li> <li>• После включения электропитания проверьте сварочный аппарат на отсутствие вибрации, посторонних звуков или специфического запаха. При появлении одного из вышеперечисленных признаков отключите аппарат и обратитесь в сервисный центр.</li> <li>• Убедитесь в работоспособности вентилятора. В случае его повреждения прекратите эксплуатацию аппарата и обратитесь в сервисный центр.</li> <li>• Произведите визуальный осмотр быстроизнашиваемых частей. Замените на новые при большом износе.</li> </ul>
Раз в год	<ul style="list-style-type: none"> <li>• Испытания на изоляционное сопротивление и целостность заземления должны проводиться в сервисных центрах.</li> </ul>

### Общие рекомендации:

- Следите за чистотой сварочного аппарата, удаляйте пыль с корпуса с помощью чистой и сухой ветоши.
- Не допускайте попадания в аппарат капель воды, пара и прочих жидкостей. Если же вода все-таки попала внутрь, вытрите ее насухо и проверьте изоляцию (как в самом соединении, так и между разъемом и корпусом).



## 15. УСТРАНЕНИЕ НЕПОЛАДОК



**ВНИМАНИЕ!** Ремонт данного сварочного оборудования в случае его поломки может осуществляться только квалифицированным техническим персоналом.

Неисправность	Методы устранения
Сигнальная лампа не горит, нет сварочной дуги, встроенный вентилятор не работает.	<p>Нет напряжения сети или обрыв в силовом кабеле.</p> <p>Проверьте напряжение сети. Замените силовую кабель.</p> <p>Дефект или повреждение оборудования.</p> <p>Обратитесь в сервисный центр.</p> <p>Аппарат находится в режиме защиты от сбоев из-за чрезмерного напряжения сети.</p> <p>Проверьте напряжение сети.</p>
Сигнальная лампа выключена, нет сварочной дуги, но встроенный вентилятор работает.	<p>Нарушены внутренние соединения аппарата.</p> <p>Обратитесь в сервисный центр.</p>
Сигнальная лампа включена, вентилятор работает, но сварочной дуги нет.	<p>Аппарат находится в режиме защиты от перегрева.</p> <p>Не выключайте аппарат, чтобы вентилятор понизил температуру.</p>
Цифровой индикатор работает, вентилятор работает. При повторном запуске оборудования загорается сигнальная лампа.	<p>Возможно, оборудование находится в режиме защиты от перегрева.</p> <p>Не выключайте аппарат, чтобы вентилятор понизил температуру.</p> <p>Возможны повреждения цепи инвертора.</p> <p>Обратитесь в сервисный центр.</p>
Чрезмерное количество искр в процессе сварки.	<p>Подобран неправильный режим сварки.</p> <p>Подберите режим сварки согласно необходимым требованиям.</p>

## 16. КОДЫ ОШИБОК

Тип	Ошибка	Причина	Решение
Перегрузка	E-1	Перегрузка по току.	Перезапустите сварочный аппарат. Если ошибка не пропадает, обратитесь в авторизованный сервисный центр.
Низкое напряжение	E-2	Сетевое напряжение ниже 323 В.	Выключите сварочный аппарат и примите меры для нормализации сетевого напряжения.
Перегрев	E-3	Превышен ПН.	Не отключайте сварочный аппарат, дождитесь, пока аппарат остынет.
Высокое напряжение или потеря фазы сети	E-4	Сетевое напряжение выше 437 В.	Выключите сварочный аппарат и примите меры для нормализации сетевого напряжения.
Напряжение обратной связи по току	E-6	Ток нагрузки превышен.	Перезапустите сварочный аппарат. Если ошибка не пропадает, обратитесь в авторизованный сервисный центр.
Напряжение обратной связи по напряжению	E-7	Напряжение нагрузки превышено.	Перезапустите сварочный аппарат. Если ошибка не пропадает, обратитесь в авторизованный сервисный центр.

## 17. ХРАНЕНИЕ

Аппарат в упаковке изготовителя следует хранить в закрытых помещениях с естественной вентиляцией при температуре от -30 до +55 °С и относительной влажности воздуха до 80%.

Наличие в воздухе паров кислот, щелочей и других агрессивных примесей не допускается.

Аппарат перед закладкой на длительное хранение должен быть упакован в заводскую коробку.

После хранения при низкой температуре аппарат должен быть выдержан перед эксплуатацией при температуре выше 0 °С не менее шести часов в упаковке и не менее двух часов без упаковки.

## 18. ТРАНСПОРТИРОВКА

Аппарат может транспортироваться всеми видами закрытого транспорта в соответствии с правилами перевозок, действующими на каждом виде транспорта.

Условия транспортирования при воздействии климатических факторов:

- температура окружающего воздуха от -30 до +55 °С;
- относительная влажность воздуха до 80%.

Во время транспортирования и погрузочно-разгрузочных работ упаковка с аппаратом не должна подвергаться резким ударам и воздействию атмосферных осадков.

Размещение и крепление транспортной тары с упакованным аппаратом в транспортных средствах должны обеспечивать устойчивое положение и отсутствие возможности ее перемещения во время транспортирования.



**Внимание! Перед использованием изделия ВНИМАТЕЛЬНО изучите раздел «Меры безопасности» данного руководства.**

Санкт-Петербург  
2019